



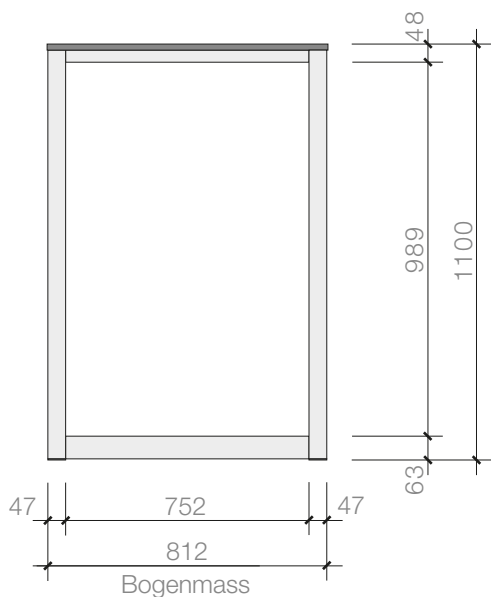
MASSANGABEN - SYMA Systemkomponenten

Informationen zu den Massen der SYMA Systemkomponenten inkl. Masse zur Grafikaufbereitung

SYMA - Theke / Artikel - 137

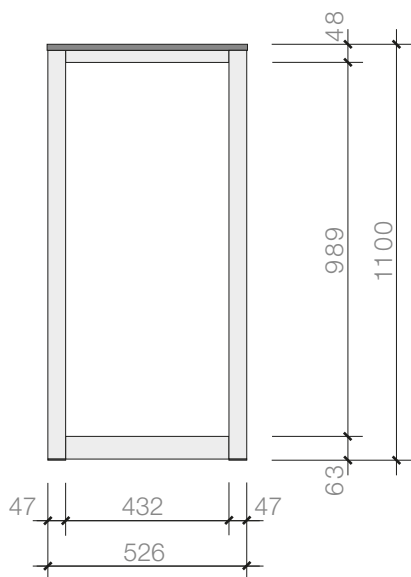
Frontansicht

Grafik - Masse



755 x 1005 mm

Seitenansicht



137
Barkorpus | Bar élément | Bar element
weiss | blanche | white



A 530 · B 530 · C 1100

447 x 1005 mm