

SYMA-MOLTO

Series 30/60

Normelemente, Standard units
0.01.047, 03.2017



SYMA Organisation

Inhaltsverzeichnis SYMA-Dienstleistungen Systembeschreibung	1.01
--	------

SYMA-MOLTO 30/60 Anwendungen

Details Projektbeispiele	2.01
----------------------------	------

Bauen mit SYMA-MOLTO 30/60

Konstruktionsprinzip Rastermasse	3.01
------------------------------------	------

SYMA-MOLTO 30/60

Profil- und Zubehör-Übersicht	4.01
-------------------------------	------

SYMA-MOLTO 30/60 Normelemente

SYMA-MOLTO 30/60 Artikel	5.01
--------------------------	------

Planen mit SYMA-MOLTO 30/60

Massblatt Statik	6.01
--------------------	------

Technische Änderungen bleiben vorbehalten.

SYMA Organisation

Table of content SYMA-Services System description	1.01
--	------

SYMA-MOLTO 30/60 Applications

Details Project samples	2.01
---------------------------	------

Construction with SYMA-MOLTO 30/60

Construction principle Grid dimensions	3.01
--	------

SYMA-MOLTO 30/60

Overview of profiles and accessories	4.01
--------------------------------------	------

SYMA-MOLTO 30/60 Standards Units

SYMA-MOLTO 30/60 parts	5.01
------------------------	------

Planning with SYMA-MOLTO 30/60

Dimension sheet Static	6.01
--------------------------	------

We reserve the right to change the technical specifications.



INSPIRING SYSTEMS

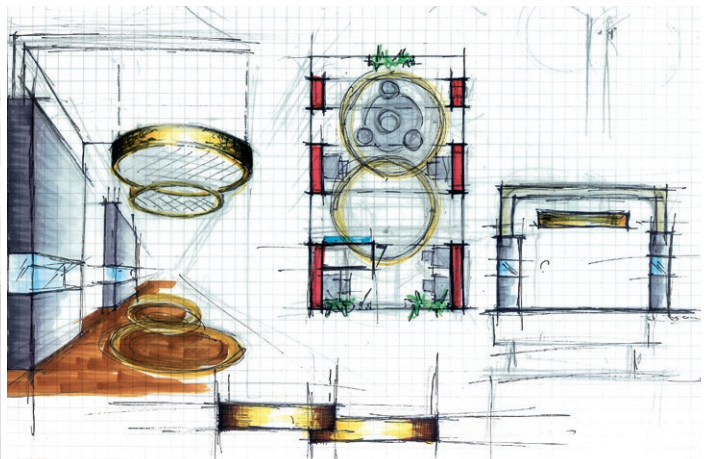
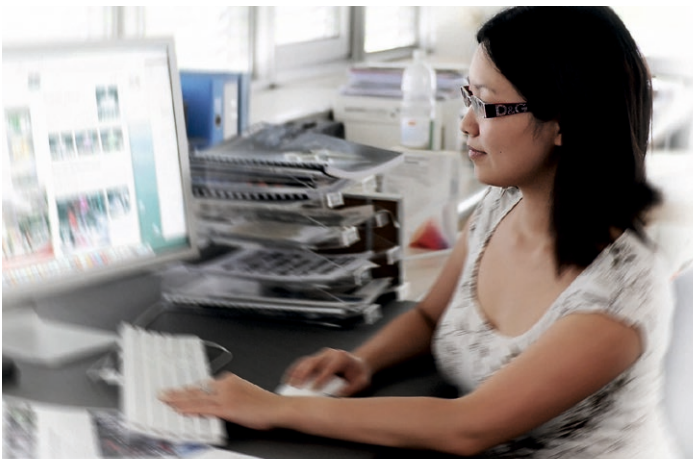
Systeme und Produkte für Messebau und Architektur

SYMA – das heisst auch: eine Intelligenz für sich. Mit Systematik wird unser Name weltweit assoziiert. Doch jede Entwicklung von SYMA lebt auch von Inspiration. Und soll inspirieren. Konkret: Wir entwickeln und realisieren Profilsysteme mit Verbindungstechnik und Zubehör für Messebau, Architektur und industrielle Raumausbauten. Die modularen Systemkomponenten von SYMA eröffnen einen beinahe unbegrenzten Spielraum in der Kombination.

INSPIRING SYSTEMS

Systems and products for exhibition construction and architecture

SYMA – also known as an intelligence in its own right. Worldwide, our name is synonymous with system. But every single SYMA development also lives on inspiration – and is to inspire others, too. To sum up: Our specialty is the development and realization of profile systems with joining technology and accessories for use in exhibition construction, architecture and industrial room extensions. Used in combination, SYMA's modular system components open up virtually unlimited creative potential.

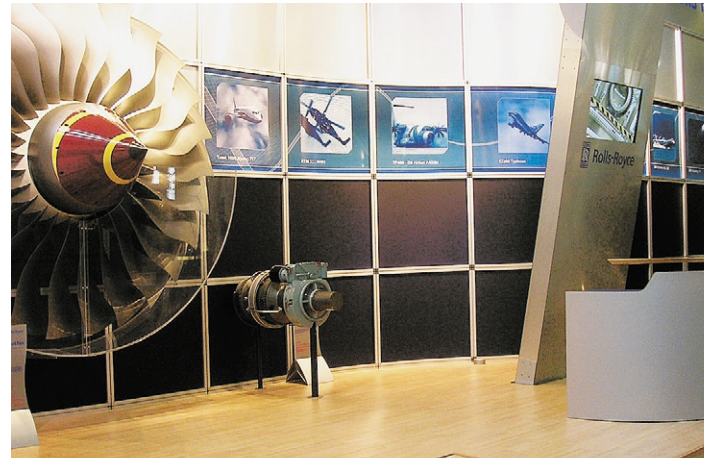


Vertrauen durch Leistung

SYMA berät. SYMA kreiert Design. SYMA konzipiert, plant, konstruiert und realisiert. Unser Angebot beruht sowohl auf Miete wie auf Kauf. Wir leisten individuelle Erfüllung. Vom kleinen Juwel des Modulstandes bis zum generösen, in hohem Masse repräsentierenden Grossprojekten. Und in erweiterten Bereichen wie Ladenbau, Showroom, POS, Display, Gebäudetechnik und Maschinenverschaltungen.

Trust based on performance

SYMA gives advice. SYMA creates designs. SYMA plans, engineers and executes. Our offer includes both rental and purchased products. We provide custom solutions. From small but perfectly formed modular stands to generously proportioned major projects. We are also active in numerous other areas, including store interiors, showroom design, POS, displays, building services technology and machine safety enclosures.



SYMA-MOLTO
«Kubische Raumstruktur»

SYMA-MOLTO ist eine Raumstruktur, welche als kubisches Element eine offene und transparente Gestaltung ermöglicht. Die architektonischen Profile und der Würfelknoten sind die Elemente für die Grundkonstruktion. Die Flächen der offenen Struktur nutzt der Designer nicht nur als wirkungsvolle Grafikflächen, sondern auch zur funktionalen Raumaufteilung.

Mit der Entwicklung von einfachen System-Messeständen hin zu architektonisch gestalteten Gesamt-Baukörpern, entstand SYMA-MOLTO. Das durchdachte System, mit einem Würfel als optisch und statisch verbindendes Element, lässt Raumstrukturen mit grossen freitragenden Spannweiten zu.

Systematisch erdacht und entwickelt, ist SYMA-MOLTO selbstverständlich auch in Kombination mit vielen anderen Systemen und Zubehörteilen von SYMA kombinierbar. SYMA-MOLTO findet man seit langem auf fast allen Messeplätzen dieser Erde.

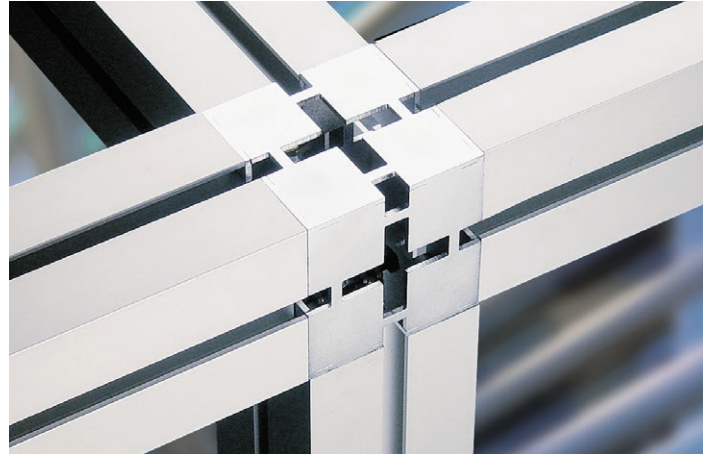
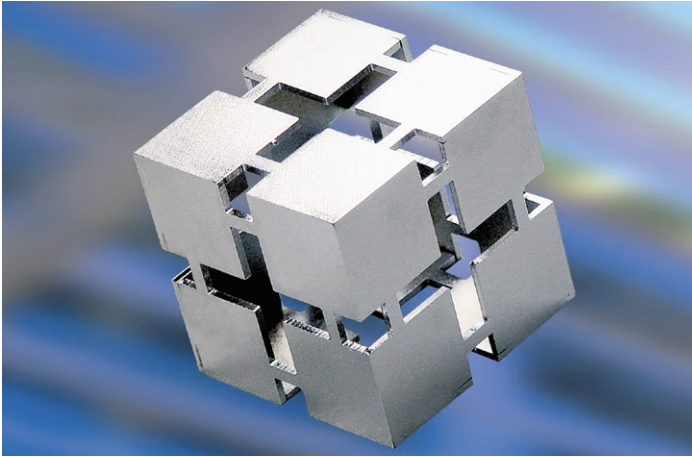
SYMA-MOLTO
«Cubic space structure»

SYMA-MOLTO provides a room structure which, as cubic element, allows open and transparent design. The architectural profiles and the cubic nodes are the elements used for the basis structure. The surfaces of the open structure can be used by the designer not only as effective image surfaces, but also to functionally divide a room.

SYMA-MOLTO was a byproduct of the evolution from simple system-based exhibition stands toward complete architecturally designed structures. The carefully-designed system, based on the cube as common visual and static element, makes it possible to build self-supporting physical structures spanning large widths.

Systematically conceived and developed, SYMA-MOLTO can naturally also be combined with many other SYMA systems and accessory parts. SYMA-MOLTO has long enjoyed wide use at almost every exhibition venue in the world.





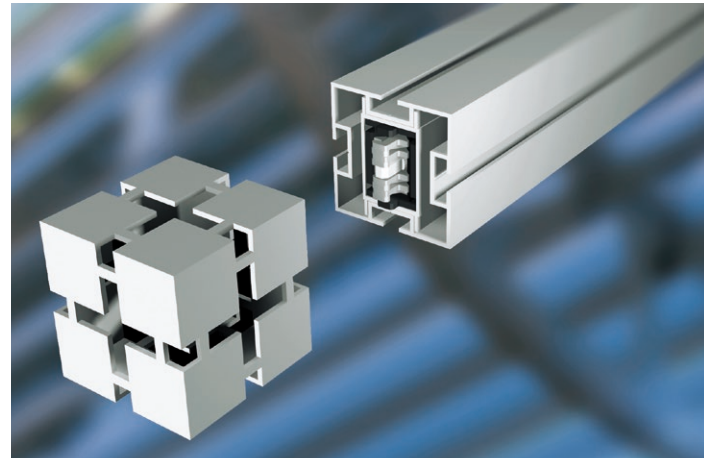
Kreation und Technik im Einklang

Unsere Kunden schätzen die Inspiration, Kreativität und die ausgeklügelten Systemkomponenten. Das harmonische Zusammenspiel von individueller Gestaltung und ausgereifter Technik erweist sich als erfolgreiches Rezept für unsere weltweit gefragten Leistungen.

Creation and technology in harmony

Our customers value our inspiration, creativity and intelligent system components. The harmonious combination of bespoke design and sophisticated technology has proven successful in the realisation of our internationally sought-after services.





Swiss Quality mit globalem Netzwerk

Mit uns als Partner erreichen Sie Ihre Zielsetzungen rund um den Erdball. SYMA pflegt in über 60 Ländern ein wirkungsvolles globales Netzwerk mit Tochtergesellschaften, Partnern und Lizenznehmern. Als verbindliches Gütesiegel steht Swiss Quality. Dieses einzigartige Netz ist Garantie für unsere ausgeprägte Präsenz auf allen Messeplätzen dieser Welt. Wer mit uns zusammenarbeitet, profitiert von Inspiration, Know-how, Kooperation, Flexibilität, Zeitgewinn und hoher Kosteneffizienz.

Swiss quality and an international network

With us at your side, you can achieve your objectives across the globe. SYMA has a strong global network with subsidiaries, partners and licensees in over 60 countries. We stand for reliable Swiss Quality. This unique network is a guarantee for our strong presence at all trade fair locations worldwide. Companies that collaborate with us benefit from inspiration, know-how, cooperation, flexibility, time savings and outstanding cost efficiency.





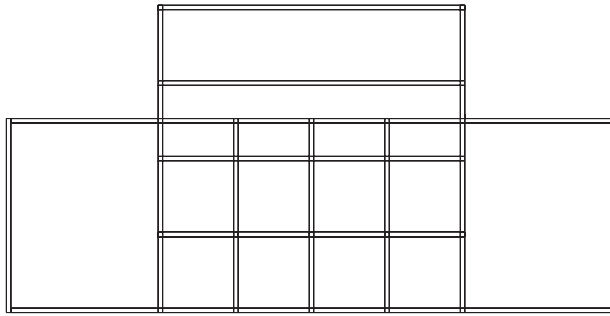
SYMA-SYSTEM AG
CH-9533 Kirchberg
Phone +41 71 932 32 32
syma@syma.ch, www.syma.ch

SYMA Deutschland GmbH
D-40880 Ratingen
Phone +49 8031 2353 8816
mail@syma.de, www.syma.de

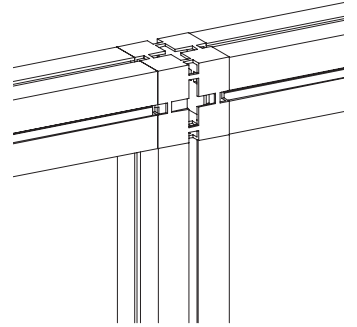
SYMA-SYSTEM GmbH
A-2120 Wolkersdorf bei Wien
Phone +43 2245 24 97 0
office@syma.at, www.syma.at

 **SYMA**
We build inspiration

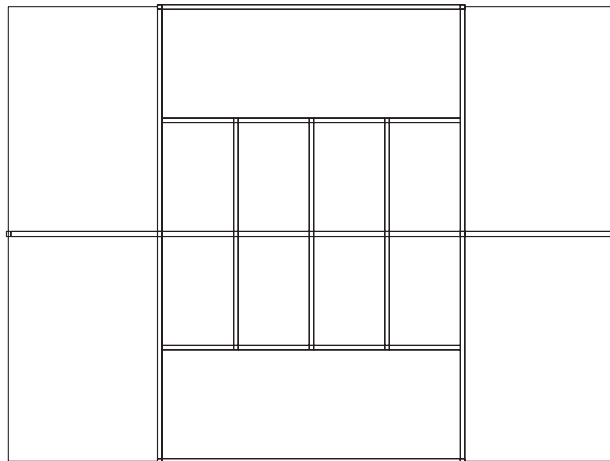
Ansicht
Front view



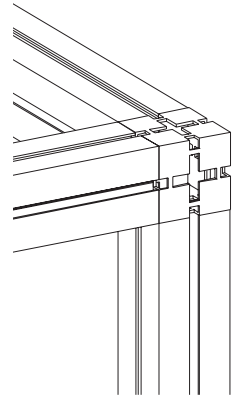
Detail A



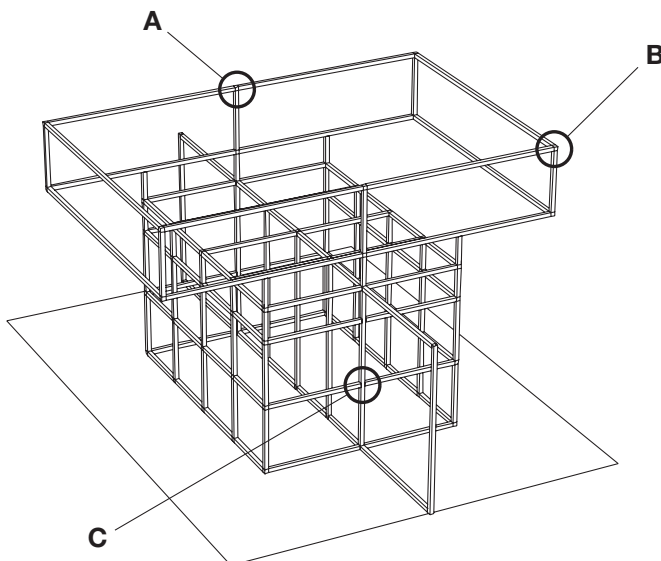
Grundriss
Plan



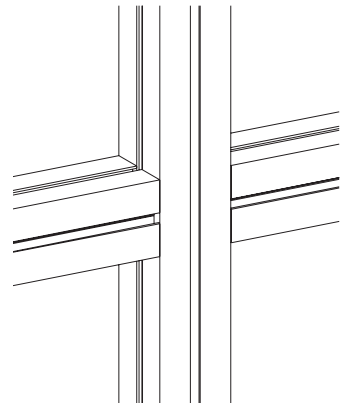
Detail B



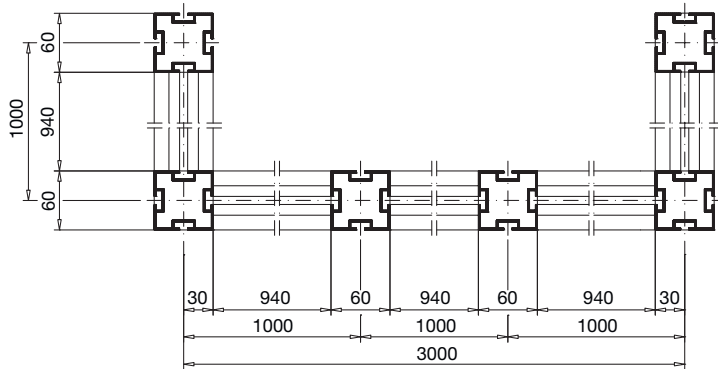
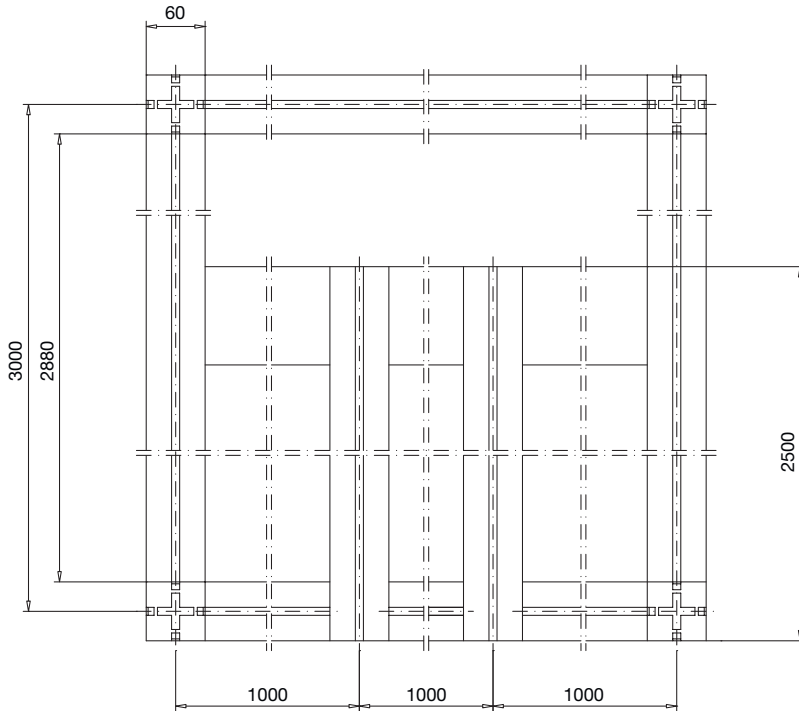
Perspektive
Perspective



Detail C



Rastermasse SYMA-MOLTO 30/60
Grid dimensions SYMA-MOLTO 30/60



Baugruppe 30/60
Construction group 30/60

4616 1164

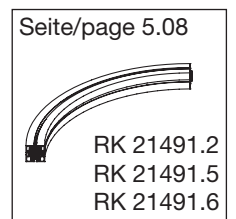
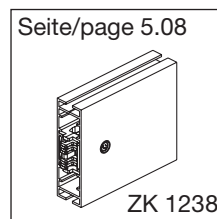
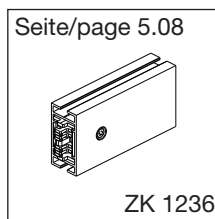
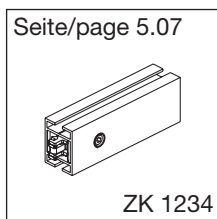
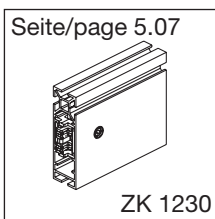
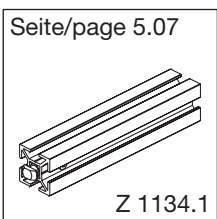
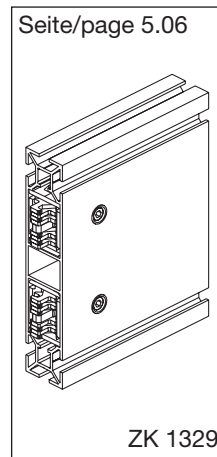
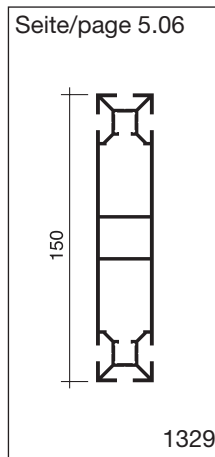
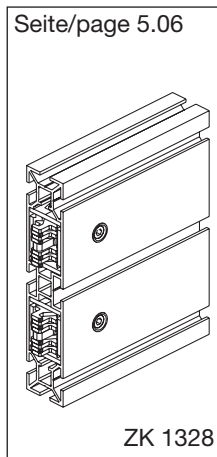
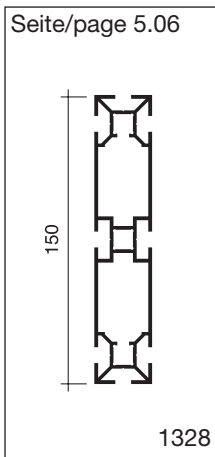
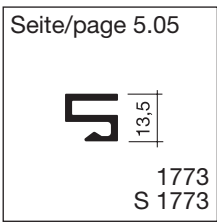
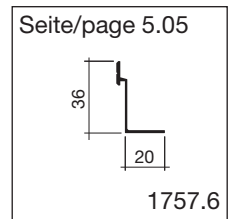
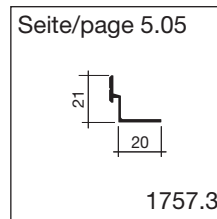
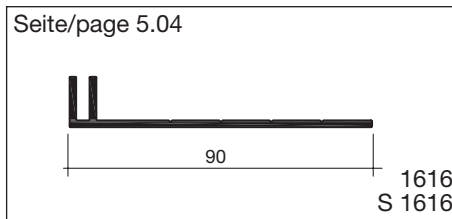
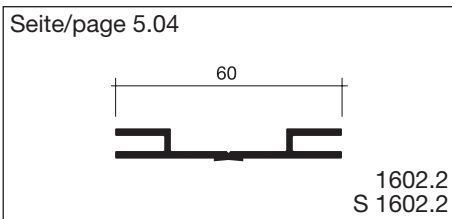
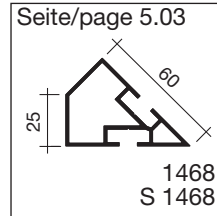
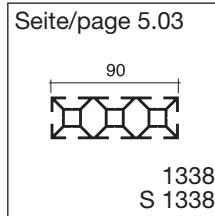
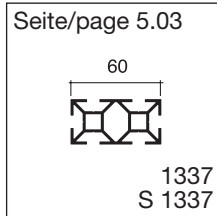
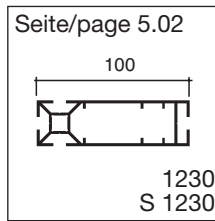
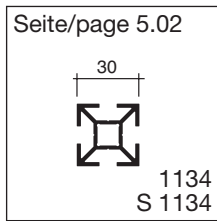
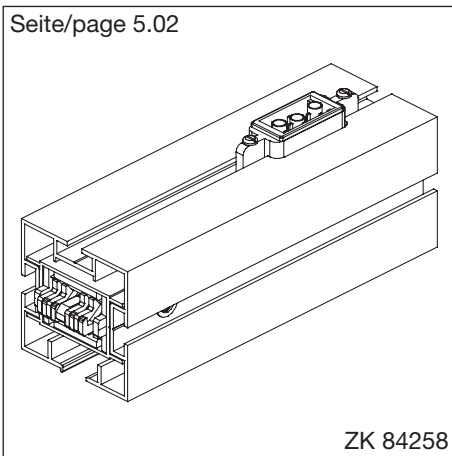
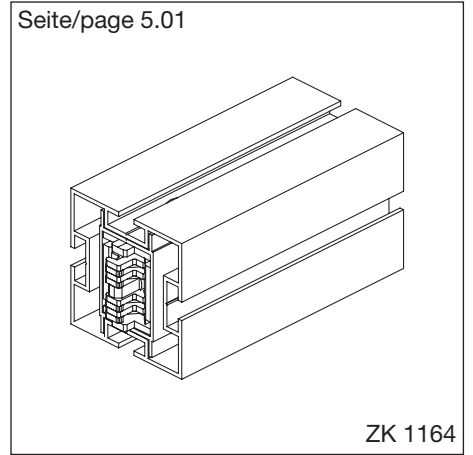
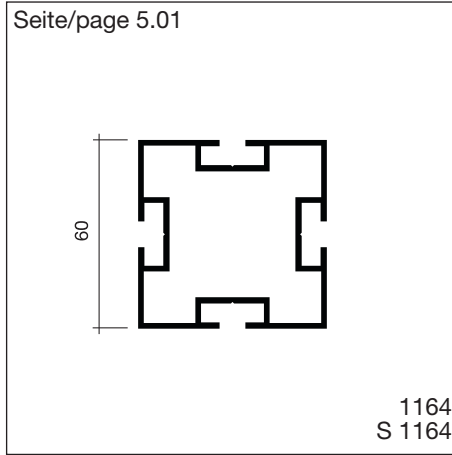
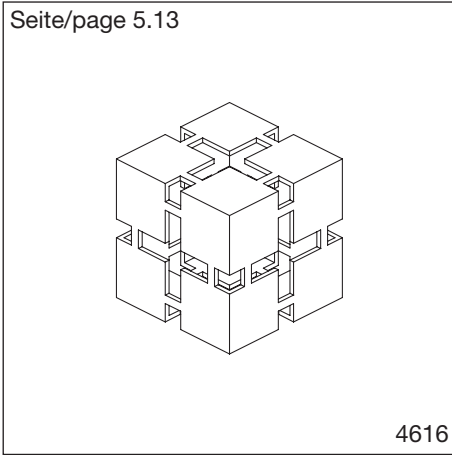


Stabilität, Sicherheit, Kreativität

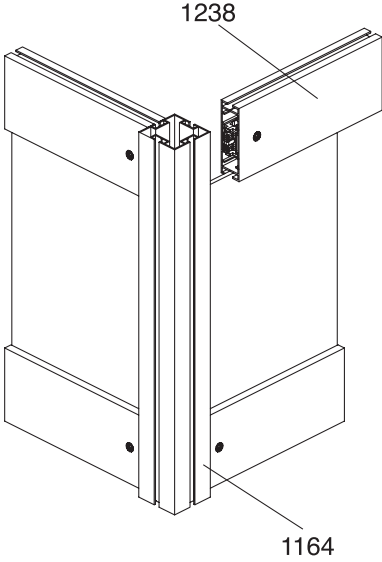
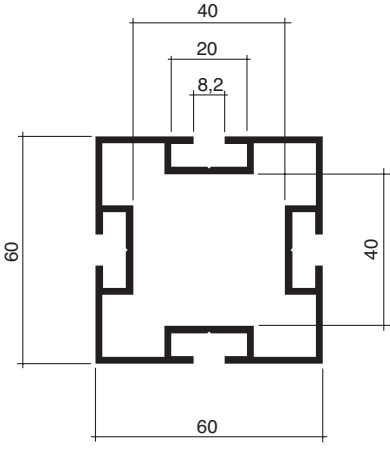
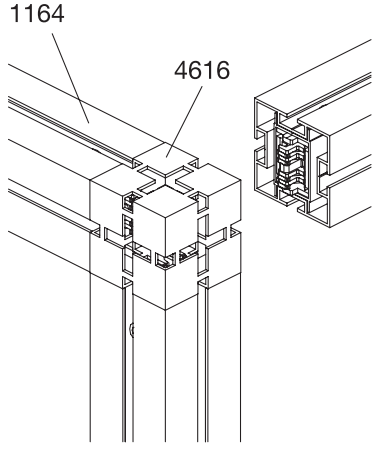
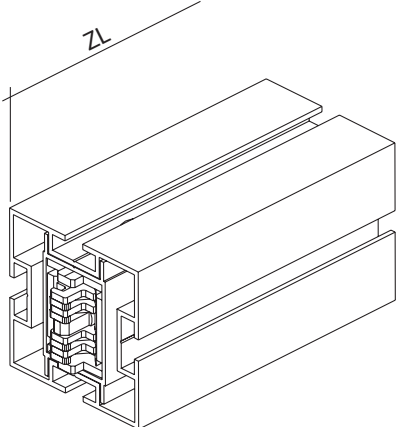
Der Spielraum der SYMA-Profilssysteme garantiert Stabilität, Sicherheit, und fördert die Kreativität. Die weltweit bekannten und erfolgreichen SYMA-Systemlösungen basieren auf dem harmonischen Zusammenspiel von ausgereifter Technik und individueller Gestaltung. Unsere Systemlösungen sind unschlagbar in punkto Schnelligkeit und Flexibilität. Problemlos sind Adaptionen, Ergänzungen und Erweiterungen möglich.

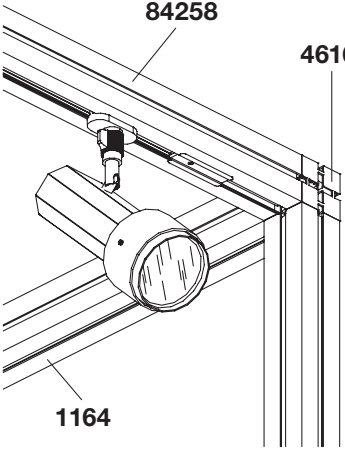

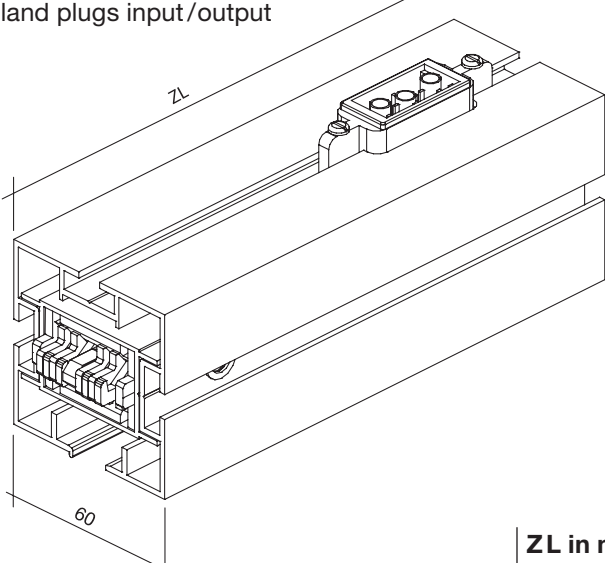
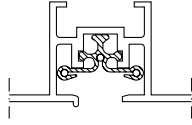
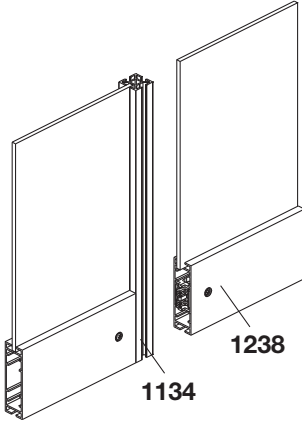
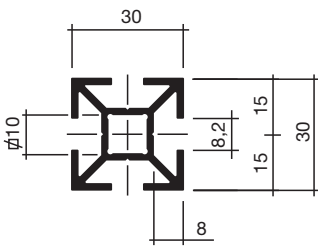
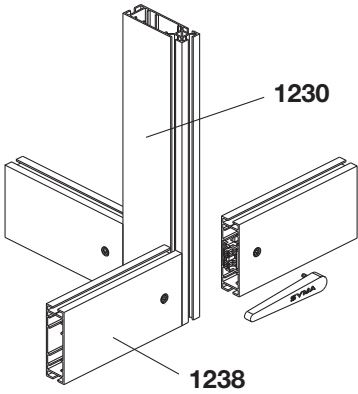
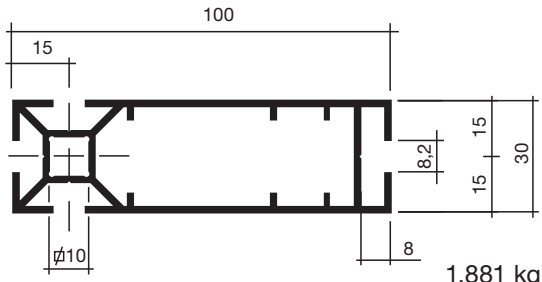
Stability, reliability, creativity

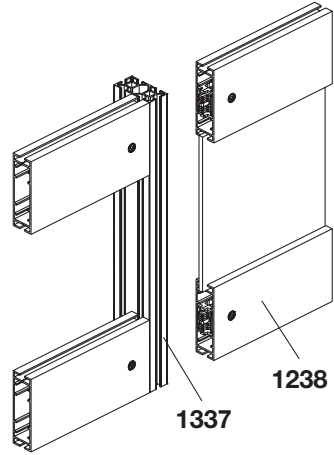
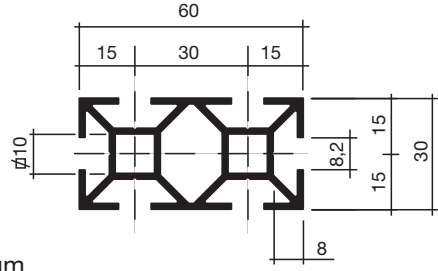
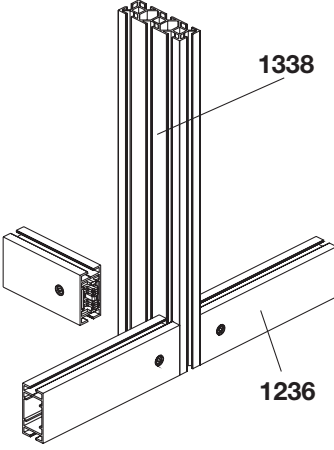
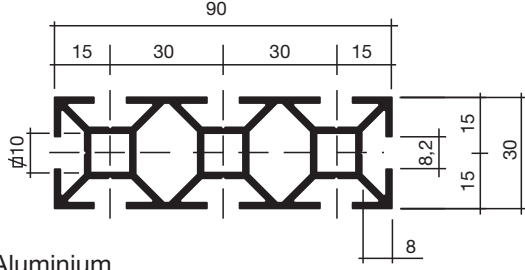
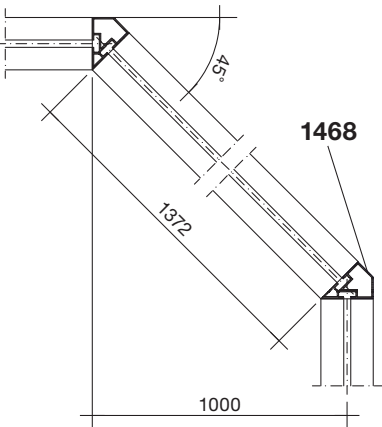
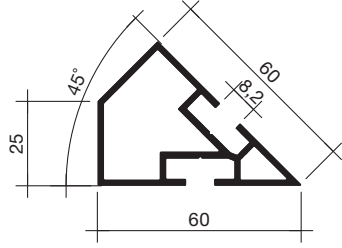
The flexibility offered by SYMA profile systems guarantees stability, reliability and creativity. The globally renowned and successful SYMA system solutions are based on the harmonious combination of sophisticated technology and bespoke design. Our system solutions are unparalleled in terms of speed of erection and flexibility. They can be adapted, altered or expanded without problem.

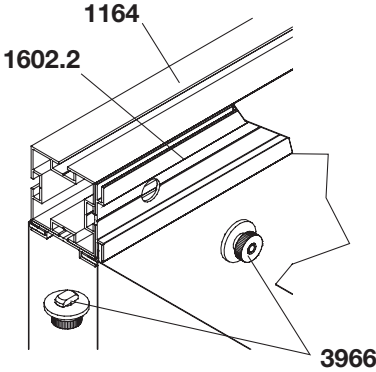
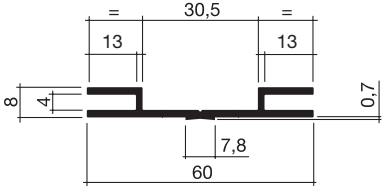
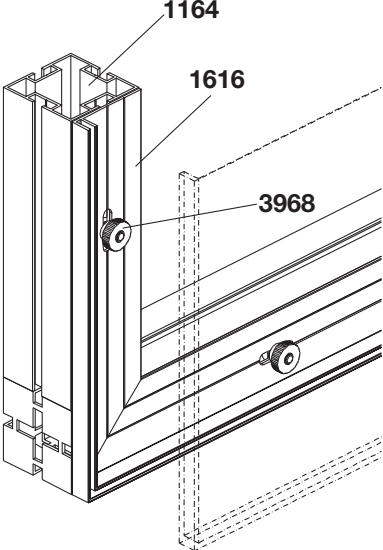
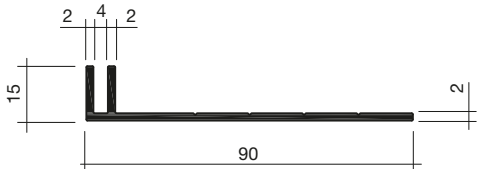


Seite/page 5.09 2122.4 S 2122.4	Seite/page 5.09 2123.4 S 2123.4	Seite/page 5.09 2148.4 2148.7 S 2148.4 S 2148.7	Seite/page 5.09 2149.4 2149.7 S 2149.4 S 2149.7	Seite/page 5.10 2157.4 S 2157.4	
Seite/page 5.10 2162.3 2162.4 2162.7 S 2162.3 S 2162.4 S 2162.7					
Seite/page 5.10 3040.1	Seite/page 5.10 3055	Seite/page 5.11 3056	Seite/page 5.11 3057.1	Seite/page 5.11 3057.9	
Seite/page 5.11 3085	Seite/page 5.12 3966	Seite/page 5.12 3968	Seite/page 5.13 4086.4	Seite/page 5.13 5573	Seite/page 5.13 5747
Seite/page 5.14 6925	Seite/page 5.14 6933.2	Seite/page 5.14 6934.2	Seite/page 5.14 33806		
Seite/page 5.15 25889.11- 25889.44	Seite/page 5.15 S 1802	Seite/page 5.15 4912			
Seite/page 5.16 25788.11- 25788.44	Seite/page 5.16 25888.11- 25888.44	Seite/page 5.16 S 1802	Seite/page 5.16 4912		
Seite/page 5.17 25890.11- 25890.44	Seite/page 5.17 25790.11- 25790.44				

	<p>Quadrat-Stützenprofil Square-upright profile</p> <p>Fabrikationslänge standard length</p> <p>Quadrat-Stützenprofil Square-upright profile</p> <p>zugeschnitten Lmax 6000 mm manufactured Lmax 6000 mm</p> 	<p>1164</p> <p>S 1164</p>									
	<p>Zarge beids. Verschlüsse 3057.1</p> <p>Beam both sides lock 3057.1</p>  <p>ZL</p> <table border="1" data-bbox="1157 1713 1300 2004"> <thead> <tr> <th>ZL in mm</th> </tr> </thead> <tbody> <tr><td>440</td></tr> <tr><td>940</td></tr> <tr><td>1440</td></tr> <tr><td>1940</td></tr> <tr><td>2440</td></tr> <tr><td>2940</td></tr> <tr><td>3440</td></tr> <tr><td>3940</td></tr> </tbody> </table> <p>zusammengebaut / assembled</p>	ZL in mm	440	940	1440	1940	2440	2940	3440	3940	<p>ZK 1164</p>
ZL in mm											
440											
940											
1440											
1940											
2440											
2940											
3440											
3940											

	<p>Stromschienenzarge SYMA beids. Verschluss 3057.1 spez. Wieland Ein-/Ausgang</p> <p>Electrical rail SYMA both sides lock 3057.1 spec. Wieland plugs input/output</p> <div style="border: 1px solid black; padding: 5px; width: fit-content; margin: 10px auto;"> <p>SYMA-SYSTEM TYP 8400 250 V ~ 10 A</p>  </div>  <div style="display: flex; align-items: center; margin-top: 10px;">  <p>SYMA-Schiene SYMA-rail</p> <table border="1" style="margin-left: auto; margin-right: 0;"> <thead> <tr> <th>ZL in mm</th> </tr> </thead> <tbody> <tr><td>940</td></tr> <tr><td>1940</td></tr> <tr><td>2940</td></tr> <tr><td>3940</td></tr> </tbody> </table> </div> <p style="margin-top: 10px;">zusammgebaut/assembled</p>	ZL in mm	940	1940	2940	3940	<p style="text-align: right;">ZK 842654</p>
ZL in mm							
940							
1940							
2940							
3940							
	<p>Stützenprofil Upright profile Fabrikationslänge standard length</p> <p>Stützenprofil Upright profile zugeschnitten Lmax 6000 mm manufactured Lmax 6000 mm</p>  <p style="margin-top: 10px;">Aluminium 0,868 kg/m</p>	<p style="text-align: right;">1134</p> <p style="text-align: right;">S 1134</p>					
	<p>Stützenprofil Upright profile Fabrikationslänge standard length</p> <p>Stützenprofil Upright profile zugeschnitten Lmax 6000 mm manufactured Lmax 6000 mm</p>  <p style="margin-top: 10px;">Aluminium 1,881 kg/m</p>	<p style="text-align: right;">1230</p> <p style="text-align: right;">S 1230</p>					

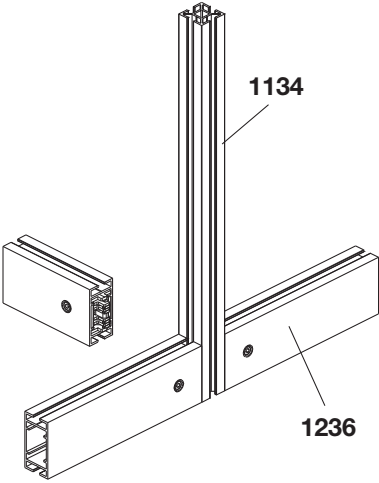
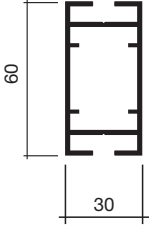
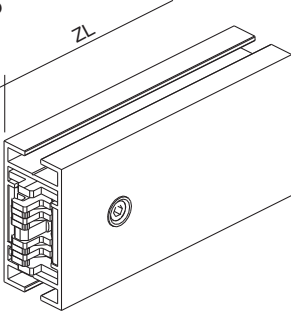
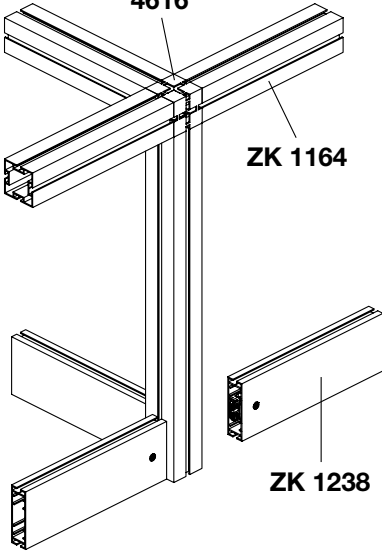
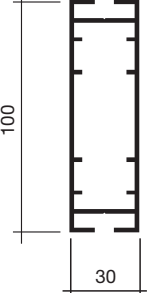
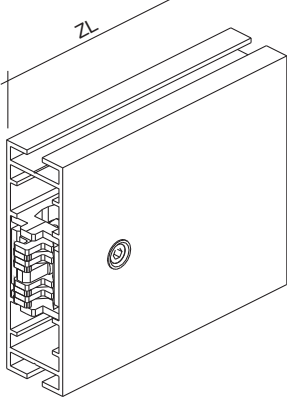
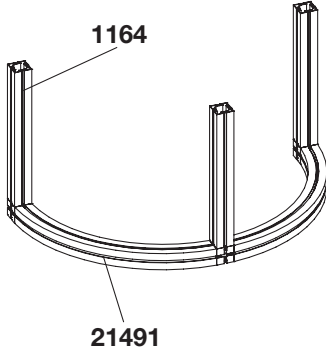
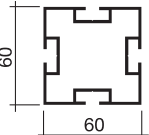
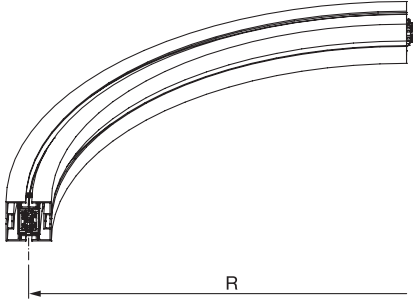
 <p>1337 1238</p>	<p>Stützenprofil Upright profile</p> <p>Fabrikationslänge standard length</p> <p>Stützenprofil Upright profile</p> <p>zugeschnitten Lmax 6000 mm manufactured Lmax 6000 mm</p>  <p>Aluminium</p> <p>1,337 kg/m</p>	<p>1337</p> <p>S 1337</p>
 <p>1338 1236</p>	<p>Stützenprofil Upright profile</p> <p>Fabrikationslänge standard length</p> <p>Stützenprofil Upright profile</p> <p>zugeschnitten Lmax 6000 mm manufactured Lmax 6000 mm</p>  <p>Aluminium</p> <p>2,221 kg/m</p>	<p>1338</p> <p>S 1338</p>
 <p>1468 1372 1000</p>	<p>Winkelprofil Upright profile</p> <p>Fabrikationslänge standard length</p> <p>Stützenprofil Angle profile</p> <p>zugeschnitten Lmax 6000 mm manufactured Lmax 6000 mm</p>  <p>Aluminium</p> <p>1,055 kg/m</p>	<p>1468</p> <p>S 1468</p>

	<p>Rahmenprofil passend zu MOLTO 60 Profil mit Verschluss 3966</p> <p>Fabrikationslänge standard length</p> <p>1602.2</p> <p>Frame profile fits to MOLTO 60 profile with lock 3966</p> <p>S 1602.2</p> <p>Rahmenprofil Frame profile</p> <p>zugeschnitten Lmax 6000 mm manufactured Lmax 6000 mm</p>  <p>Aluminium</p> <p>0,532 kg/m</p>	<p>1602.2</p> <p>Siehe Seite 6.01 (Massblätter)</p> <p>see page 6.01 (dimension sheet)</p>
	<p>Segelprofil passend zu MOLTO 60 Profil mit Verschluss 3968</p> <p>Fabrikationslänge standard length</p> <p>1616</p> <p>Frame profile fits to MOLTO 60 profile with lock 3968</p> <p>S 1616</p> <p>Rahmenprofil Frame profile</p> <p>zugeschnitten Lmax 6000 mm manufactured Lmax 6000 mm</p>  <p>Aluminium</p> <p>0,622 kg/m</p>	<p>1616</p> <p>Siehe Seiten 6.06/07 (Massblätter)</p> <p>see pages 6.06/07 (dimension sheet)</p>

	<p>Einhängeprofil für 30 mm Quadratprofil</p> <p>Hang-in profile for 30 mm square profile</p>	<p>1757.3</p> <p>0,189 kg/m</p> <p>S 30</p>
	<p>Einhängeprofil für 60 mm Quadratprofil</p> <p>Frame profile for 60 mm square profile</p>	<p>1757.6 Auslaufend/ discontinued</p> <p>0,237 kg/m</p> <p>S 30</p>
	<p>Rahmenprofil passendes Klipsprofil 2123.4</p> <p>Frame profile suitable clip profile 2123.4</p> <p>Rahmenprofil Frame profile</p> <p>Fabrikationslänge standard length</p> <p>zugeschnitten Lmax 6000 mm manufactured Lmax 6000 mm</p>	<p>1773</p> <p>S 1773</p> <p>Siehe Seite 6.02 (Massblätter)</p> <p>see page 6.02 (dimension sheet)</p> <p>Aluminium</p> <p>0,250 kg/m</p>

	<p>Zarge beids. 2x Verschluss 3085.2 SW4</p> <p>Beam both sides 2x lock 3085.2</p> <table border="1" data-bbox="1082 779 1220 1070"> <thead> <tr> <th>ZL in mm</th> </tr> </thead> <tbody> <tr><td>440</td></tr> <tr><td>940</td></tr> <tr><td>1440</td></tr> <tr><td>1940</td></tr> <tr><td>2440</td></tr> <tr><td>2940</td></tr> <tr><td>3440</td></tr> <tr><td>3940</td></tr> </tbody> </table> <p>zusammengebaut/assembled</p>	ZL in mm	440	940	1440	1940	2440	2940	3440	3940	<p>ZK 1328</p>
ZL in mm											
440											
940											
1440											
1940											
2440											
2940											
3440											
3940											
	<p>Zarge beids. 2x Verschluss 3085.2 SW4</p> <p>Beam both sides 2x lock 3085.2</p> <table border="1" data-bbox="1082 1720 1220 2011"> <thead> <tr> <th>ZL in mm</th> </tr> </thead> <tbody> <tr><td>440</td></tr> <tr><td>940</td></tr> <tr><td>1440</td></tr> <tr><td>1940</td></tr> <tr><td>2440</td></tr> <tr><td>2940</td></tr> <tr><td>3440</td></tr> <tr><td>3940</td></tr> </tbody> </table> <p>zusammengebaut/assembled</p>	ZL in mm	440	940	1440	1940	2440	2940	3440	3940	<p>ZK 1329</p>
ZL in mm											
440											
940											
1440											
1940											
2440											
2940											
3440											
3940											

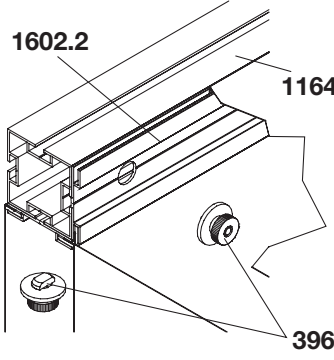
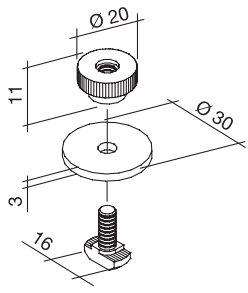
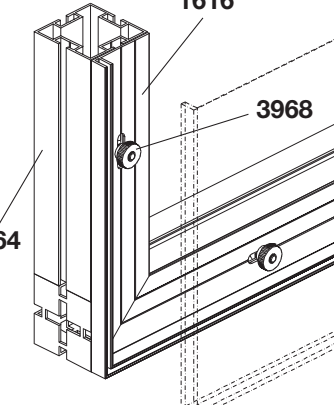
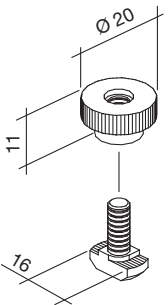
	<p>Zarge beids. Verschluss 3040.1</p> <p>Beam both sides lock 3040.1</p> <p>1134</p> <table border="1"> <thead> <tr> <th>ZL in mm</th> </tr> </thead> <tbody> <tr><td>440</td></tr> <tr><td>940</td></tr> <tr><td>1440</td></tr> <tr><td>1940</td></tr> <tr><td>2440</td></tr> <tr><td>2940</td></tr> <tr><td>3440</td></tr> <tr><td>3940</td></tr> </tbody> </table> <p>zusammgebaut / assembled</p>	ZL in mm	440	940	1440	1940	2440	2940	3440	3940	<p>Z 1134.1</p>
ZL in mm											
440											
940											
1440											
1940											
2440											
2940											
3440											
3940											
	<p>Zarge beids. Verschluss 3085</p> <p>Beam both sides lock 3085</p> <p>1230</p> <table border="1"> <thead> <tr> <th>ZL in mm</th> </tr> </thead> <tbody> <tr><td>440</td></tr> <tr><td>940</td></tr> <tr><td>1440</td></tr> <tr><td>1940</td></tr> <tr><td>2440</td></tr> <tr><td>2940</td></tr> <tr><td>3440</td></tr> <tr><td>3940</td></tr> </tbody> </table> <p>zusammgebaut / assembled</p>	ZL in mm	440	940	1440	1940	2440	2940	3440	3940	<p>ZK 1230</p>
ZL in mm											
440											
940											
1440											
1940											
2440											
2940											
3440											
3940											
	<p>Zarge beids. Verschluss 3055 SW4</p> <p>Beam both sides lock 3055</p> <p>1234</p> <table border="1"> <thead> <tr> <th>ZL in mm</th> </tr> </thead> <tbody> <tr><td>440</td></tr> <tr><td>940</td></tr> <tr><td>1440</td></tr> <tr><td>1940</td></tr> <tr><td>2440</td></tr> <tr><td>2940</td></tr> <tr><td>3440</td></tr> <tr><td>3940</td></tr> </tbody> </table> <p>zusammgebaut / assembled</p>	ZL in mm	440	940	1440	1940	2440	2940	3440	3940	<p>ZK 1234</p>
ZL in mm											
440											
940											
1440											
1940											
2440											
2940											
3440											
3940											

 <p>1134</p> <p>1236</p>	<p>Zarge beids. Verschluss 3085</p> <p>Beam both sides lock 3085</p>  <p>1236</p> <p>60</p> <p>30</p>  <p>ZL</p> <table border="1" data-bbox="1086 472 1225 763"> <thead> <tr> <th>ZL in mm</th> </tr> </thead> <tbody> <tr><td>440</td></tr> <tr><td>940</td></tr> <tr><td>1440</td></tr> <tr><td>1940</td></tr> <tr><td>2440</td></tr> <tr><td>2940</td></tr> <tr><td>3440</td></tr> <tr><td>3940</td></tr> </tbody> </table> <p>zusammengebaut/assembled</p>	ZL in mm	440	940	1440	1940	2440	2940	3440	3940	<p>ZK 1236</p>
ZL in mm											
440											
940											
1440											
1940											
2440											
2940											
3440											
3940											
 <p>4616</p> <p>ZK 1164</p> <p>ZK 1238</p>	<p>Zarge beids. Verschluss 3085</p> <p>Beam both sides lock 3085</p>  <p>1238</p> <p>100</p> <p>30</p>  <p>ZL</p> <table border="1" data-bbox="1086 1088 1225 1379"> <thead> <tr> <th>ZL in mm</th> </tr> </thead> <tbody> <tr><td>440</td></tr> <tr><td>940</td></tr> <tr><td>1440</td></tr> <tr><td>1940</td></tr> <tr><td>2440</td></tr> <tr><td>2940</td></tr> <tr><td>3440</td></tr> <tr><td>3940</td></tr> </tbody> </table> <p>zusammengebaut/assembled</p>	ZL in mm	440	940	1440	1940	2440	2940	3440	3940	<p>ZK 1238</p>
ZL in mm											
440											
940											
1440											
1940											
2440											
2940											
3440											
3940											
 <p>1164</p> <p>21491</p>  <p>1164</p> <p>60</p> <p>60</p>  <p>R</p>	<p>Rundzarge 90° beids. 2x Verschluss 3057.1</p> <table border="1" data-bbox="1086 1424 1225 1559"> <thead> <tr> <th>R in mm</th> </tr> </thead> <tbody> <tr><td>1000</td></tr> <tr><td>1500</td></tr> <tr><td>2000</td></tr> </tbody> </table> <p>Curved Section 90° both sides 2x lock 3057.1</p> <p>zusammengebaut/assembled</p>	R in mm	1000	1500	2000	<p>RK 21491.2 RK 21491.5 RK 21491.6</p> <p>Grössere Radien auf Anfrage</p> <p>Longer radiuses on request</p>					
R in mm											
1000											
1500											
2000											

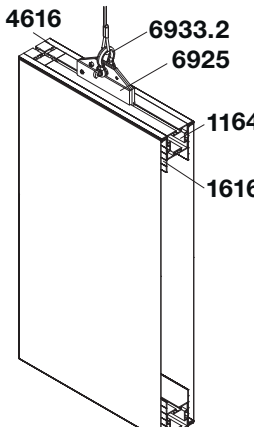
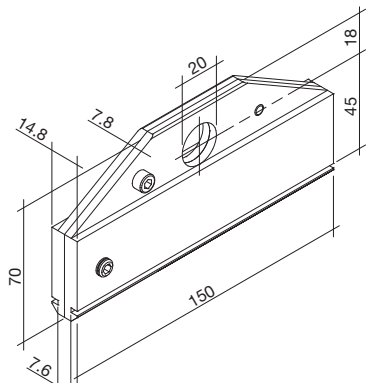
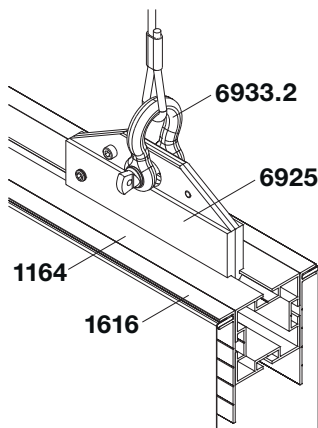
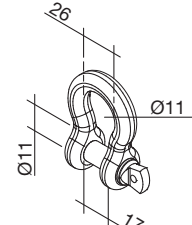
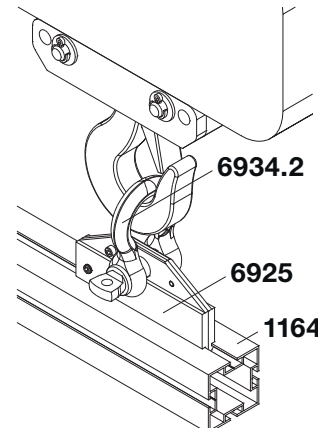
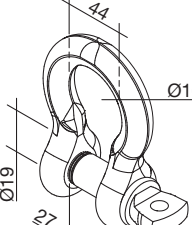
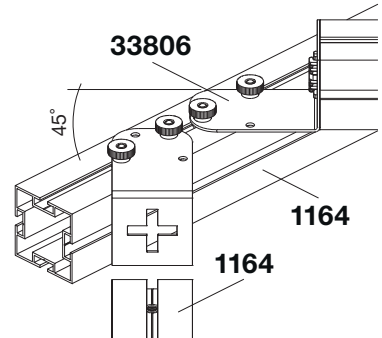
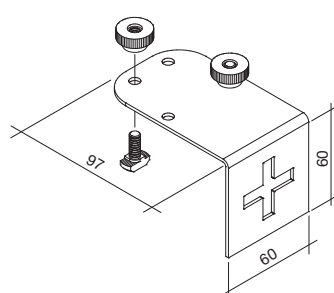
	<p>Klipsprofil einseitige Auflage/für 8,2 mm Nuten</p> <p>Fabrikationslänge standard length grau/grey</p> <p>Clip profile with support on one side/for 8,2 mm grooves</p> <p>Klipsprofil Clip profile</p> <p>zugeschnitten Lmax 6000 mm manufactured Lmax 6000 mm grau/grey</p> <p>PVC</p> <p>0,085 kg/m</p>	<p>2122.4</p> <p>S 2122.4</p>
	<p>Klemmprofil für 8,2 mm Nuten</p> <p>Fabrikationslänge standard length grau/grey</p> <p>Clamping profile for 8,2 mm grooves</p> <p>Klemmprofil Clamping profile</p> <p>zugeschnitten Lmax 6000 mm manufactured Lmax 6000 mm grau/grey</p> <p>PVC</p> <p>0,080 kg/m</p>	<p>2123.4</p> <p>S 2123.4</p>
	<p>Klipsprofil passend in 8,2 mm Nuten</p> <p>Fabrikationslänge standard length grau/grey weiss/white</p> <p>Clip profile fits in 8,2 mm grooves</p> <p>Klipsprofil Clip profile</p> <p>zugeschnitten Lmax 6000 mm manufactured Lmax 6000 mm grau/grey weiss/white</p> <p>PVC</p> <p>0,258 kg/m</p>	<p>2148.4 2148.7</p> <p>S 2148.4 S 2148.7</p> <p>Siehe Seite 6.01 (Massblätter) see page 6.01 (dimension sheet)</p>
	<p>Klipsprofil passend in 8,2 mm Nuten</p> <p>Fabrikationslänge standard length grau/grey weiss/white</p> <p>Clip profile fits in 8,2 mm grooves</p> <p>Klipsprofil Clip profile</p> <p>zugeschnitten Lmax 6000 mm manufactured Lmax 6000 mm grau/grey weiss/white</p> <p>PVC</p> <p>0,248 kg/m</p>	<p>2149.4 2149.7</p> <p>S 2149.4 S 2149.7</p> <p>Siehe Seite 6.01 (Massblätter) see page 6.01 (dimension sheet)</p>

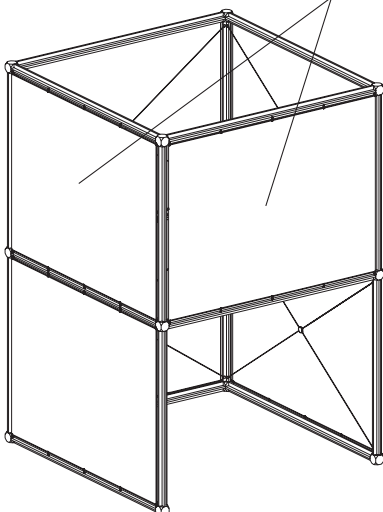
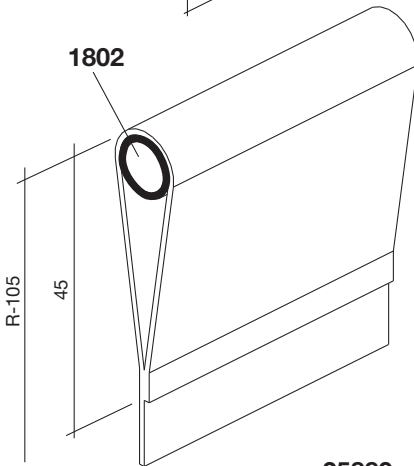
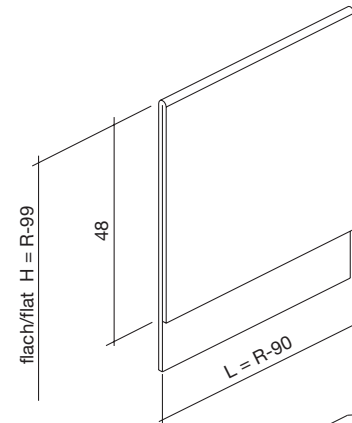
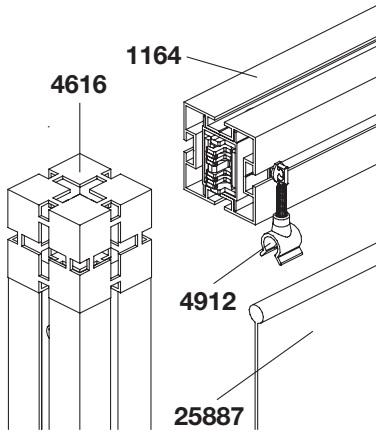
	<p>Rahmenklipsprofil passend in 8,2 mm Nuten</p> <p>Frame clip profile fits in 8,2 mm grooves</p> <p>Rahmenklipsprofil Frame clip profile</p> <p>zugeschnitten Lmax 6000 mm manufactured Lmax 6000 mm grau/grey</p> <p>PVC</p>	<p>Fabrikationslänge standard length grau/grey</p> <p>2157.4</p> <p>S 2157.7</p> <p>Siehe Seite 6.01 (Massblätter) see page 6.01 (dimension sheet)</p> <p>0,255 kg/m</p>
	<p>Abdeckprofil passend zu Profil 1184</p> <p>Cover Profile fits on profile 1164</p> <p>Abdeckprofil Cover Profile</p> <p>zugeschnitten Lmax 6000 mm manufactured Lmax 6000 mm schwarz/black grau/grey weiss/white</p> <p>PVC</p>	<p>Fabrikationslänge standard length schwarz/black grau/grey weiss/white</p> <p>2162.3 2162.4 2162.7</p> <p>S 2162.3 S 2162.4 S 2162.7</p> <p>0,116 kg/m</p>
	<p>Klemmverschluss kompakt von der Seite, für Profil 1134, 1231.1 SW4</p> <p>Compact lock from the side, for profile 1134, 1231.1</p> <p>0,044 kg/pc</p>	<p>3040.1</p>
	<p>Klinkenverschluss von der Seite, für Profil 1234 SW4</p> <p>Lock from the side, for profile 1193,</p> <p>0,071 kg/pc</p>	<p>3055</p>

	<p>Klinkenverschluss von oben, für Profil 1234 SW4</p> <p>Lock from above, for profile 1234</p> <p>0,071 kg/pc</p>	<p>3056</p>
	<p>Klinkenverschluss von oben, für Profil 1164 SW4</p> <p>Lock from above, for profile 1164</p> <p>0,175 kg/pc</p>	<p>3057.1</p>
	<p>Klinkenverschluss von der Seite, für Profil 1164 SW4</p> <p>Compact lock from the side, for profile 1164</p> <p>0,175 kg/pc</p>	<p>3057.9</p>
	<p>Klinkenverschluss für Profil 1230, 1236, 1238 SW4</p> <p>Lock for profile 1230, 1236, 1238</p> <p>0,115 kg/pc</p>	<p>3085</p>

	<p>Verschluss für Verbindung von 1602.2 mit MOLTO 60 Profil</p> <p>Lock for connection of 1602.2 with MOLTO 60 profile</p> 	<p>3966</p> <p>PVC</p> <p>0,030 kg/pc</p>
	<p>Verschluss komplett für Verbindung von 1616 mit MOLTO 60 Profil</p> <p>Complete lock for connection of 1616 with MOLTO 60 profile</p> 	<p>3968</p> <p>PVC</p> <p>0,025 kg/pc</p>

	<p>Abdeck-Platte für Profil 1164</p> <p>grau grey</p> <p>4086.4</p> <p>End cap for profile 1164</p> <p>weiss white</p> <p>4086.7</p> <p>ABS</p> <p>0,014 kg/pc</p>	<p>4086.4</p> <p>4086.7</p>
	<p>Würfel für Profil 1164 mit 4 Schlitzten pro Fläche für 3057.1</p> <p>Cube for profile 1164 with 4 slots on each surface for 3057.1</p> <p>Stahl matt verchromt/steel matt chrome-plated</p> <p>0,224 kg/pc</p>	<p>4616</p>
	<p>Fuss-Platte für Profil 1164</p> <p>Foot plate for profile 1164</p> <p>Aluminium</p> <p>0,076 kg/pc</p>	<p>5573</p>
	<p>MOLTO-Scharnier mit Verschluss 3085.7 schwenkbar 180° grau RAL 9006</p> <p>MOLTO-hinge with lock 3085.7 rotatable 180° grey RAL 9006</p> <p>Stahl/steel</p> <p>0,500 kg/pc</p>	<p>5747</p>

	<p>Trägeraufhängung kpl. für nachträglichen Einbau, mit Klemmfunktion max. Belastung 1000 kg</p> <p>Carrier suspension cpl. for retrofitting, with clamping function max. loading 1000 kg</p> 	<p>6925</p>
	<p>Schäkel hochfest geschweisst 3/8" Nutzlast ca. 1000 kg</p> <p>Shackle high-strength curved 3/8" Tensile load approx. 1000 kg</p> 	<p>6933.2</p>
	<p>Schäkel hochfest geschweisst 5/8" Nutzlast ca. 3250 kg</p> <p>Shackle high-strength curved 3/8" Tensile load approx. 3250 kg</p> 	<p>6934.2</p>
	<p>Anschlusskonsole komplett diagonaler Anschluss pulverbeschichtet grau RAL 9006</p> <p>Console port compl. diagonal connection powder coated grey RAL 9006</p> 	<p>33806</p>



Segel für Federspannvorrichtung oben und unten

mit Alu-Rohr Ø 10 mm 1802
Einbau in Rasterachse

25889

Canvas for spring clamping device on top and below
with alu-tube Ø 10 mm 1802
mounted in grid measure

	Feld/field RL x RH	Segelgrösse flach L x H Canvas size flat W x H	
Polyester B1, weiss	1000 x 1000 mm	910 x 901 mm	25889.11
	1000 x 2000 mm	910 x 1901 mm	25889.12
	1000 x 3000 mm	910 x 2901 mm	25889.13
polyester B1, white	1000 x 4000 mm	910 x 3901 mm	25889.14
	2000 x 1000 mm	1910 x 901 mm	25889.21
	2000 x 2000 mm	1910 x 1901 mm	25889.22
	2000 x 3000 mm	1910 x 2901 mm	25889.23
	2000 x 4000 mm	1910 x 3901 mm	25889.24
	3000 x 1000 mm	2910 x 901 mm	25889.31
	3000 x 2000 mm	2910 x 1901 mm	25889.32
	3000 x 3000 mm	2910 x 2901 mm	25889.33
	3000 x 4000 mm	2910 x 3901 mm	25889.34
	4000 x 1000 mm	3910 x 901 mm	25889.41
	4000 x 2000 mm	3910 x 1901 mm	25889.42
	4000 x 3000 mm	3910 x 2901 mm	25889.43
	4000 x 4000 mm	3910 x 3901 mm	25889.44

Weitere Spannmaterien auf Anfrage
Other types of material on request

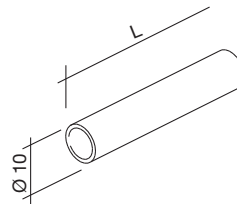
Alu-Rohr Ø 10 mm

für Segel mit Federspannung

S 1802

Tension rod Ø 10 mm

for canvas with spring tension



Raster raster	Länge L length L
1000 mm	910 mm
2000 mm	1910 mm
3000 mm	2910 mm
4000 mm	3910 mm

Aluminium

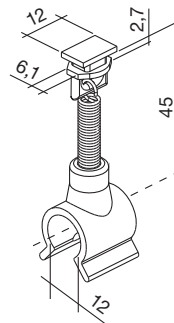
Federspannvorrichtung

passend in 8,2 mm Nuten, für Segel mit Spannröhr
2 Stück/Meter

4912

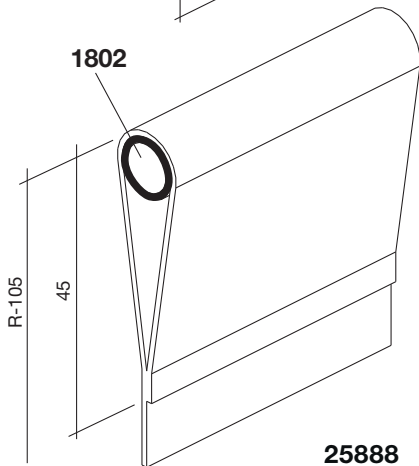
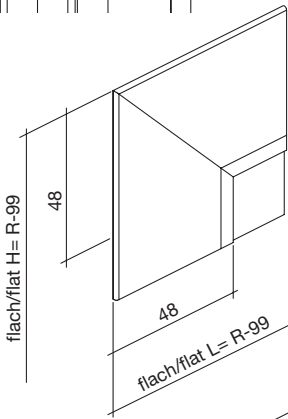
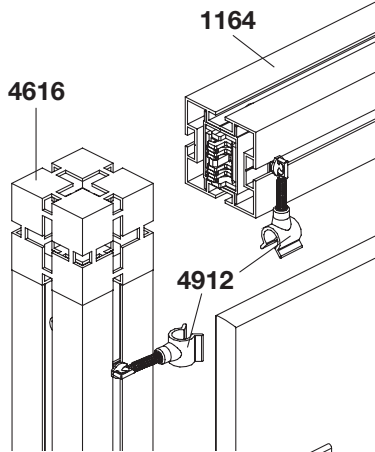
Spring clamping device

fits ingroove of 8,2 mm
for canvas with alu-tube
2 pcs/meter

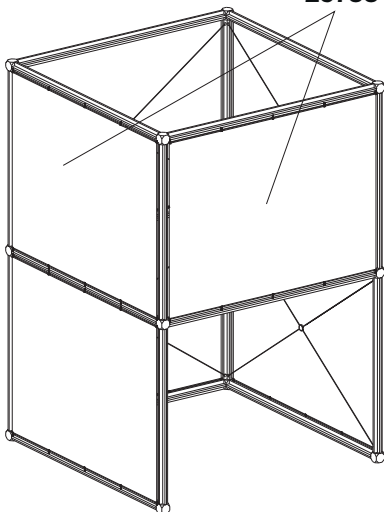


Aluminium

7,930 kg/pc



25888
25788



Segel für Federspannvorrichtung rundum
mit Alu-Rohr Ø 10 mm 1802/Einbau in Rasterachse
Canvas for spring clamping device all-round
with alu-tube Ø 10 mm 1802/mounted in grid-measure

25888

	Feld/field RL×RH	Segelgrösse flach L×H Canvas size flat W×H	
Polyester B1, weiss	1000 × 1000 mm	901 × 901 mm	25888.11
	1000 × 2000 mm	901 × 1901 mm	25888.12
	1000 × 3000 mm	901 × 2901 mm	25888.13
polyester B1, white	1000 × 4000 mm	901 × 3901 mm	25888.14
	2000 × 2000 mm	1901 × 1901 mm	25888.22
	2000 × 3000 mm	1901 × 2901 mm	25888.23
	2000 × 4000 mm	1901 × 3901 mm	25888.24
	3000 × 3000 mm	2901 × 2901 mm	25888.33
	3000 × 4000 mm	2901 × 3901 mm	25888.34
	4000 × 4000 mm	3901 × 3901 mm	25888.44

Weitere Segelmaterialien auf Anfrage
Other types of material on request

	Feld/field RL×RH	Segelgrösse flach L×H Canvas size flat W×H	
Trevira CS Masche 4×4 B1, weiss	1000 × 1000 mm	901 × 901 mm	25788.11
	1000 × 2000 mm	901 × 1901 mm	25788.12
	1000 × 3000 mm	901 × 2901 mm	25788.13
	1000 × 4000 mm	901 × 3901 mm	25788.14
Trevira CS stitch 4×4 B1, white	2000 × 2000 mm	1901 × 1901 mm	25788.22
	2000 × 3000 mm	1901 × 2901 mm	25788.23
	2000 × 4000 mm	1901 × 3901 mm	25788.24
	3000 × 3000 mm	2901 × 2901 mm	25788.33
	3000 × 4000 mm	2901 × 3901 mm	25788.34
	4000 × 4000 mm	3901 × 3901 mm	*25788.44

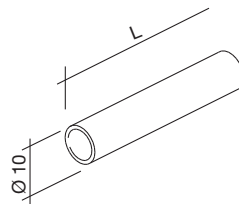
25788

*25788.44 mit Mittelnaht /with middle seam

Alu-Rohr Ø 10 mm
für Segel mit Federspannung

S 1802

Tension rod Ø 10 mm
for canvas with spring tension



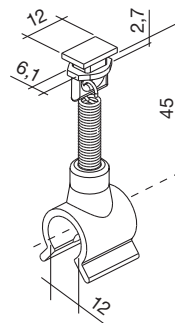
Raster raster	Länge L length L
1000 mm	870 mm
2000 mm	1870 mm
3000 mm	2870 mm
4000 mm	3870 mm

Aluminium

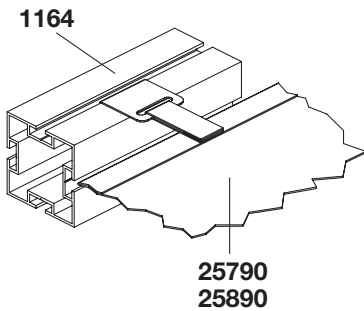
Federspannvorrichtung
passend in 8,2 mm Nuten, für Segel mit Spannröhr
2 Stück/Meter

4912

Spring clamping device
fits ingroove of 8,2 mm
for canvas with alu-tube
2 pcs/meter



0,010 kg/pc



Segel mit Einhängehaken

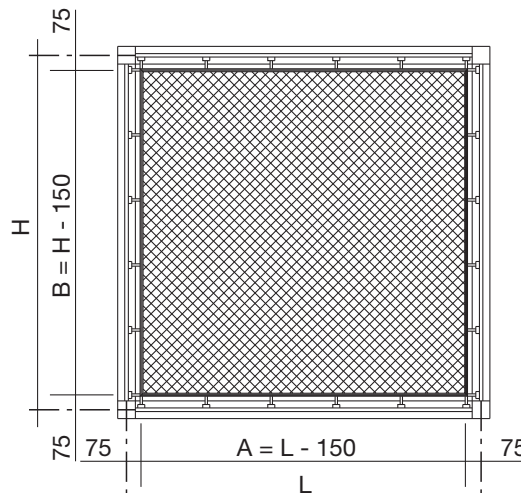
Trevira, Einhängehaken 6328 eingenäht,
B1 (schwer entflammbar), weiss

Canvas with hooks

Trevira, hooks 6328 sewed in,
B1 (flame-retardant), white

Feld/field L x H	Haken/Hooks	Stoff/fabric A x B
1000 x 1000 mm	12	850 x 850 mm
1000 x 2000 mm	14	850 x 1850 mm
1000 x 3000 mm	18	850 x 2850 mm
2000 x 2000 mm	16	1850 x 1850 mm
2000 x 3000 mm	20	1850 x 2850 mm
3000 x 3000 mm	24	2850 x 2850 mm
3000 x 4000 mm	28	2850 x 3850 mm
4000 x 4000 mm	32	3850 x 3850 mm
5000 x 5000 mm	40	4850 x 4850 mm

25890.11
25890.12
25890.13
25890.22
25890.23
25890.33
25890.34
25890.44
25890.55



Segel mit Einhängehaken

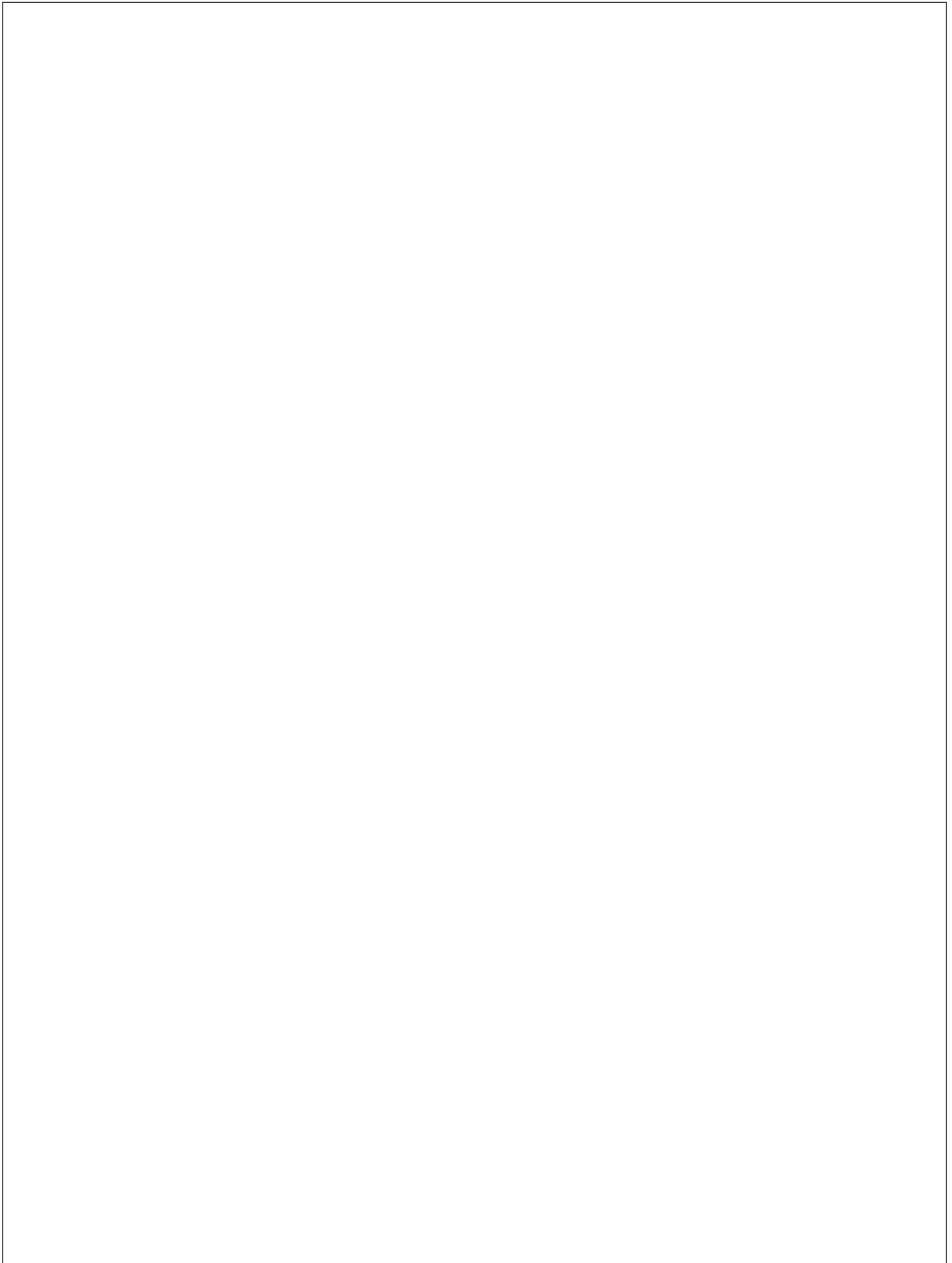
Einhängehaken 6328 eingenäht,
Baumwolle-Gittertüll, Masche 4 x 4 mm
B1 (schwer entflammbar),
sprinklertauglich nach VDS, weiss

Canvas with hooks

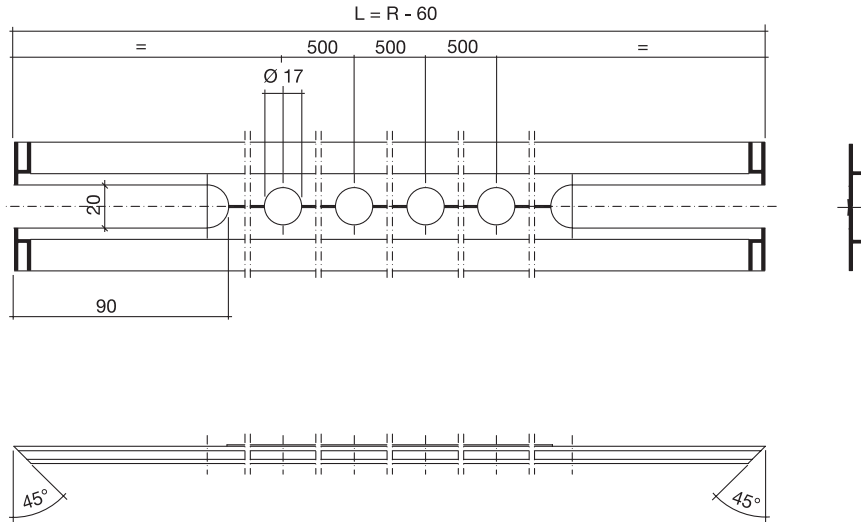
hooks 6328 sewed in,
B1 (flame-retardant), cotton-lattice tulle,
sprinkler suitable by VDS, white

Feld/field L x H	Haken/Hooks	Stoff/fabric A x B
1000 x 1000 mm	12	850 x 850 mm
1000 x 2000 mm	14	850 x 1850 mm
1000 x 3000 mm	18	850 x 2850 mm
2000 x 2000 mm	16	1850 x 1850 mm
2000 x 3000 mm	20	1850 x 2850 mm
3000 x 3000 mm	24	2850 x 2850 mm
3000 x 4000 mm	28	2850 x 3850 mm
2000 x 4000 mm	32	3850 x 3850 mm
5000 x 5000 mm	40	4850 x 4850 mm

25790.11
25790.12
25790.13
25790.22
25790.23
25790.33
25790.34
25790.44
25790.55

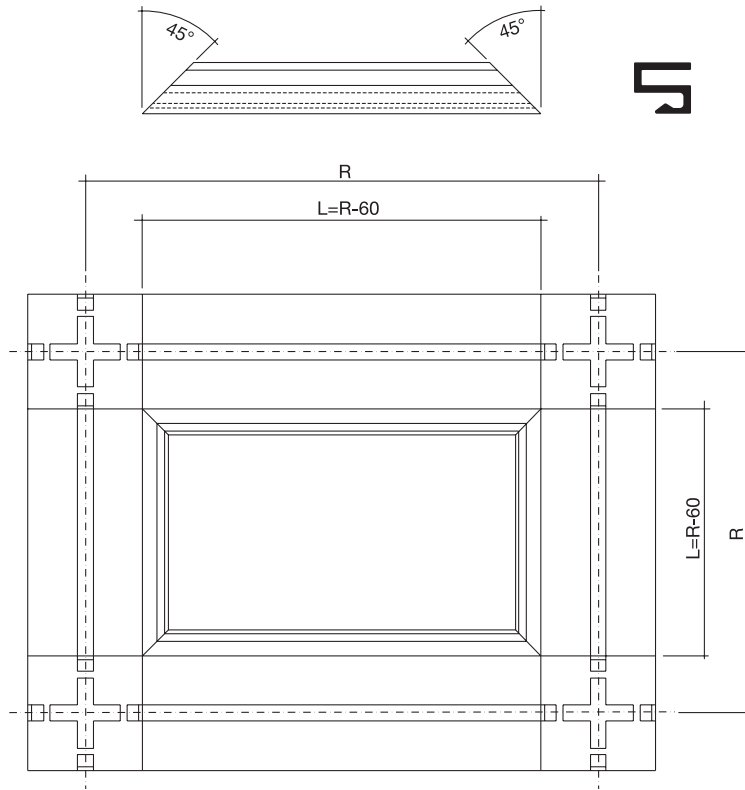


Verarbeitung: Profil 1602.2 auf Profil 1164 mit Verschluss 3966
Manufacture: Profile 1602.2 on profile 1164 with lock 3966



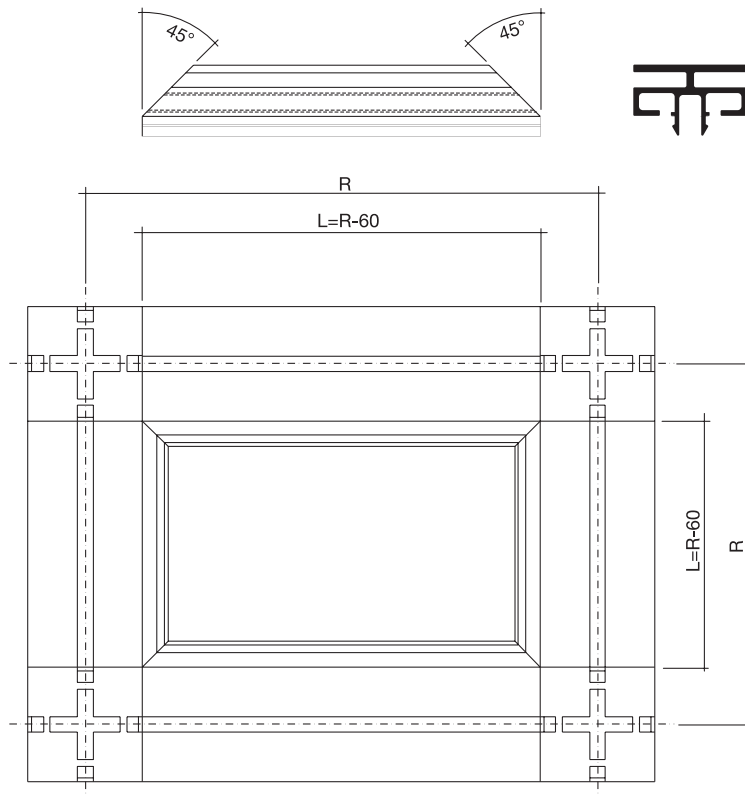
Verarbeitung:
Profile 1773
auf MOLTO 60 Profile

Manufacture:
profile 1773
on MOLTO 60 profiles



Verarbeitung:
Profile 2157
auf MOLTO 60 Profile

Manufacture:
profile 2157
on MOLTO 60 profiles



Verarbeitung: 45° Gehrungsmöglichkeiten an Profilen 2148 und 2149
Manufacture: 45° mitre joint possibilities on profiles 2148 and 2149

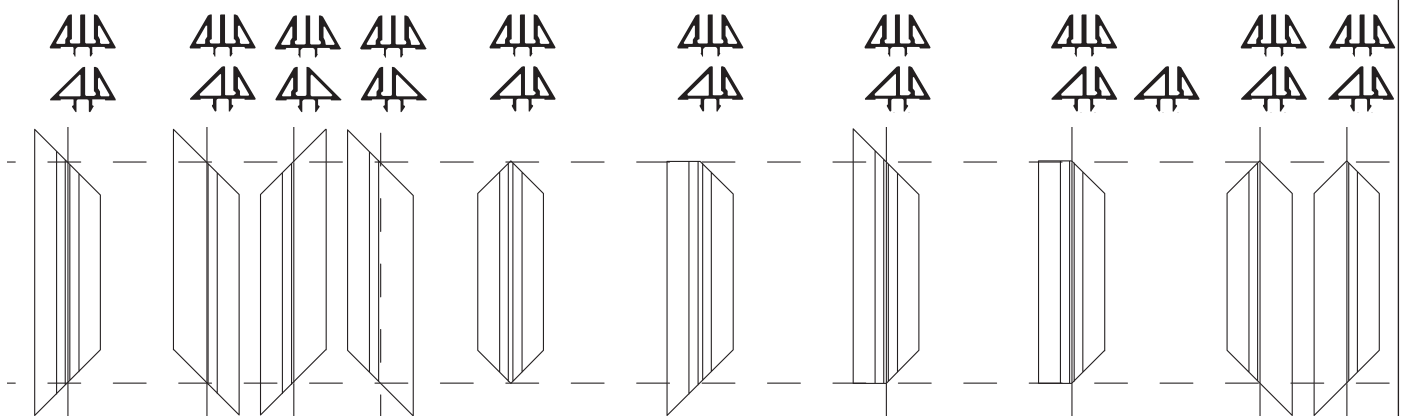
	eins. 45° Gehrung one side 45° mitre joint	beids. 45° Gehrung gegengleich both sides 45° mitre joint diametrically opposed	beids. 45° Gehrung parallel both sides 45° mitre joint parallel	eins. 45° Gehrung V-Form one side 45° mitre joint V-form	eins. 45° Gehrung T-Form one side 45° mitre joint T-form
2148					
2149					

Verarbeitung: Anschlusstypen mit 45° Gehrung
Manufacture: connection types with 45° mitre joint

Typ A beids. 45° Gehrung gegengleich	Typ B beids. 45° Gehrung parallel	Typ C beids. Gehrung V-Anschnitt (2x V115)	Typ D eins. 45° Gehrung, links eins. 45° Gehrung, rechts T-Anschnitt	Typ E eins. Gehrung, links T-Anschnitt eins. 45° Gehrung, rechts	Typ F beids. Gehrung, T-Anschnitt	Typ G eins. 45° Gehrung links, eins. V-Anschnitt rechts (1x V115)
Type A both sides 45° mitre joint diametrically opposed	Type B both sides 45° mitre joint parallel	Type C both sides mitre joint V-section (2x V115)	Type D one side 45° mitre joint, left one side 45° mitre joint, right T-section	Type E one side mitre joint, left T-section one side 45° mitre joint, right	Type F both sides mitre joint, T-section	Type G one side 45° mitre joint left, one side V-section right (1x V115)

Typ B1 Typ B2 Typ B3

Typ G1 Typ G2



Profillängen für die entsprechenden Rastermasse
profile lengths for appropriate grid dimensions

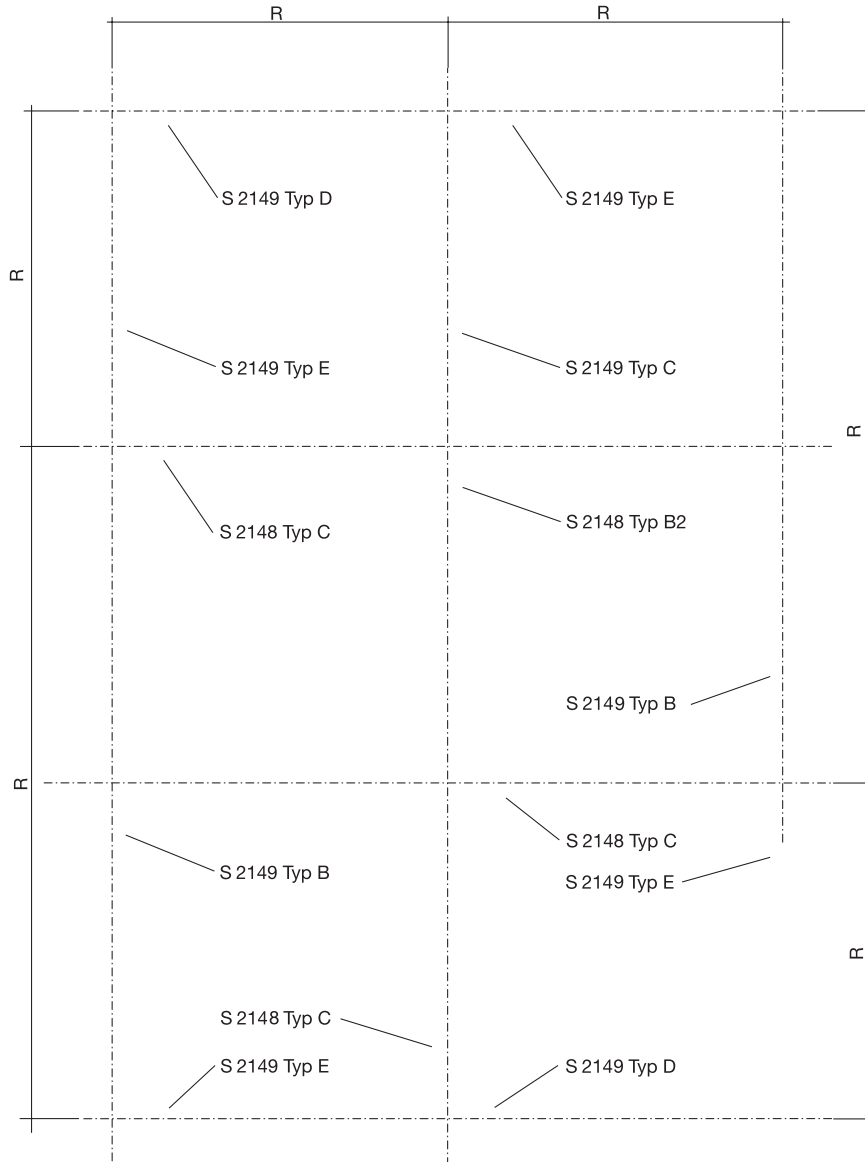
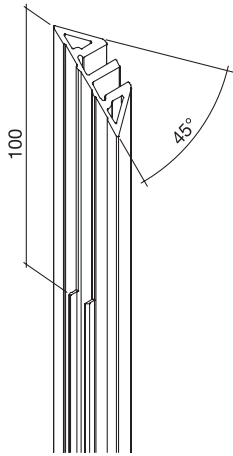
Typ A Raster/Grid +29 mm	Typ B Raster/Grid +29 mm	Typ C Raster/Grid	Typ D Raster/Grid +14,5 mm	Typ E Raster/Grid links +14,5 mm	Typ F Raster/Grid	Typ G Raster/Grid +14,5 mm
------------------------------------	------------------------------------	-----------------------------	--------------------------------------	--	-----------------------------	--------------------------------------

Anwendung: Rahmentyp 1; mögliche Gehrungen und Klipsabfräsung
 Use: frame type 1; possible mitre joints and milling of clips

Typ 1
 Type 1

Abfräsung am Profil
 2148 und 2149
 für MOLTO 60

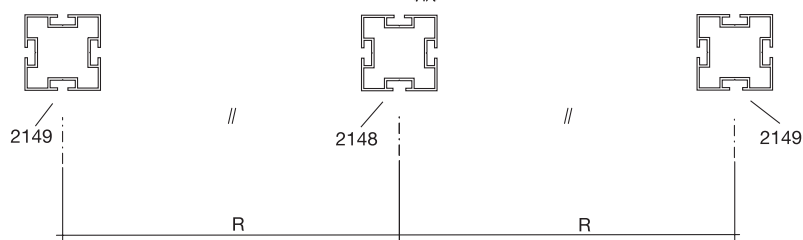
Milling of profiles
 2148 und 2149
 for MOLTO 60



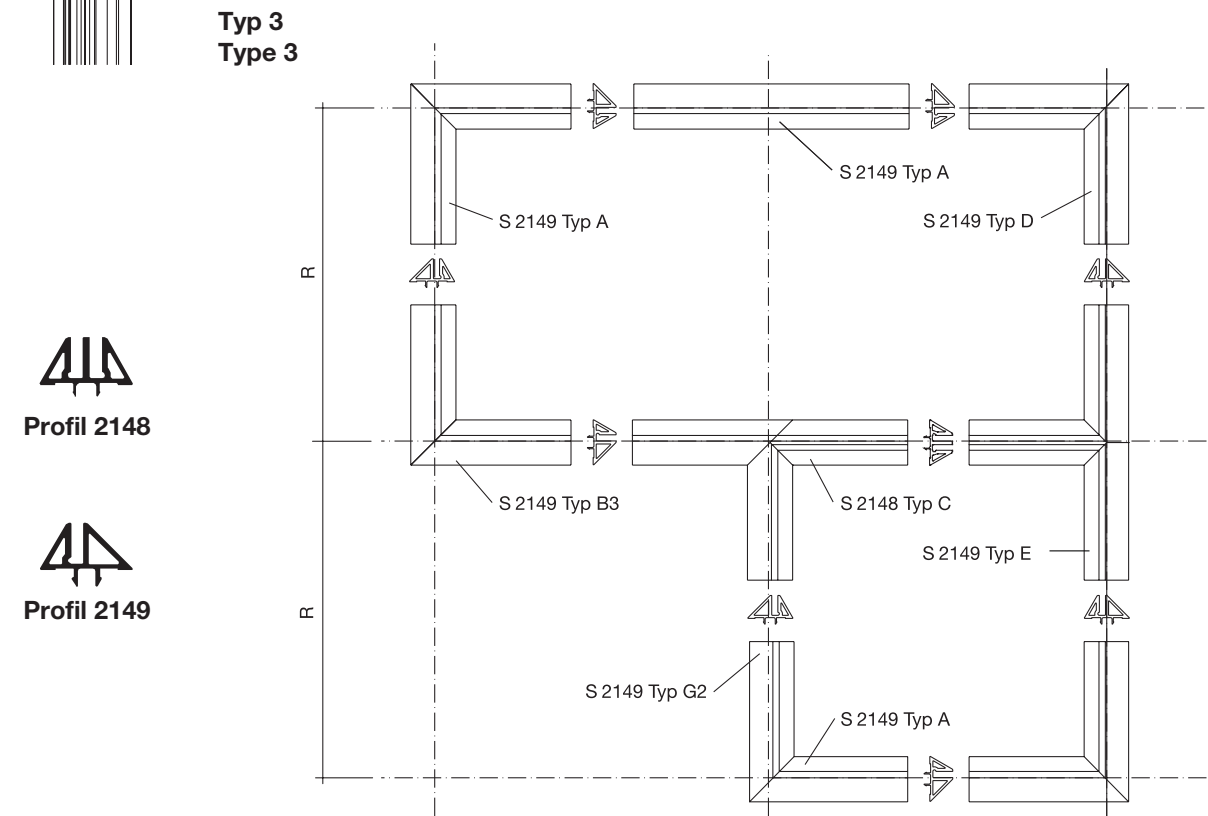
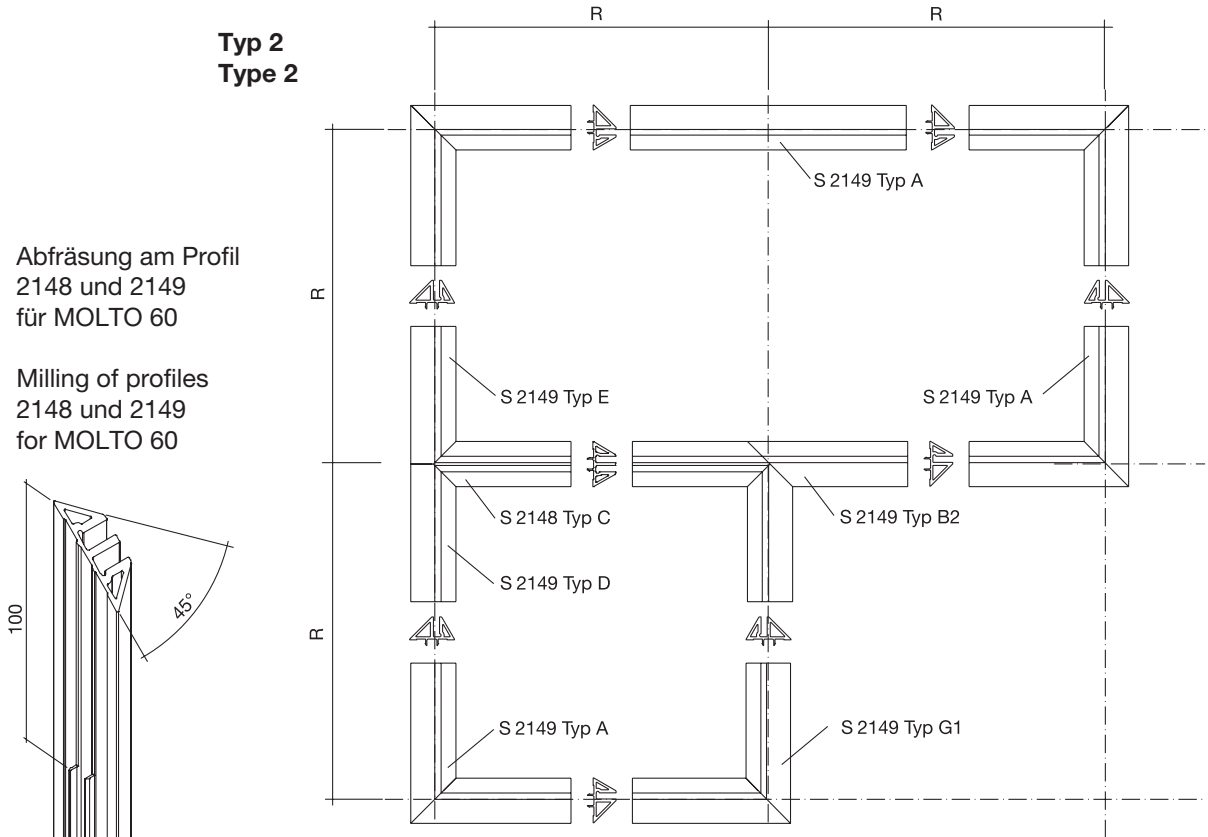
Profil 2148



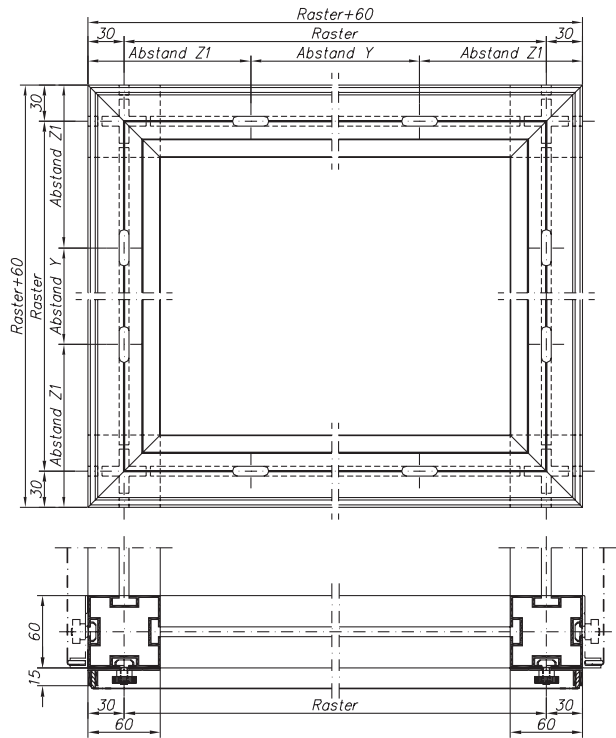
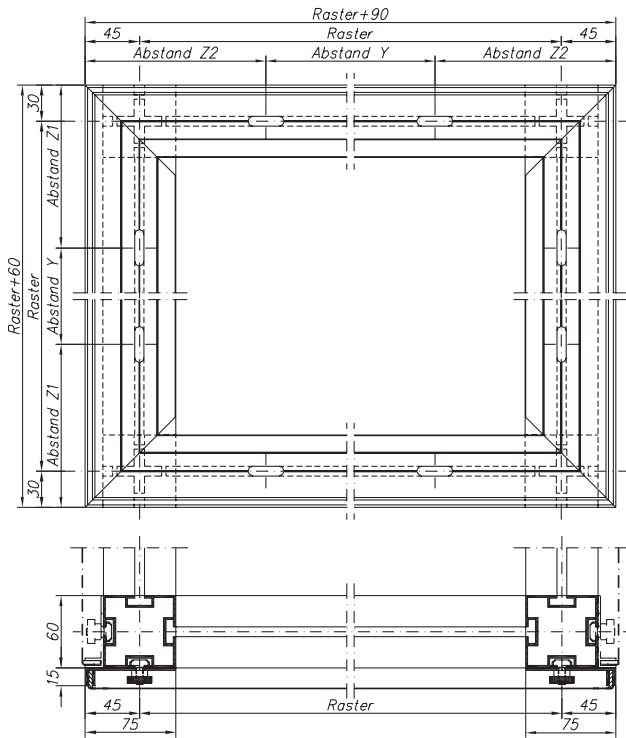
Profil 2149



Anwendung: Rahmen Typ 2 und Typ 3; mögliche Gehrungen
 Use: frame type1 and type 2; possible mitre joints

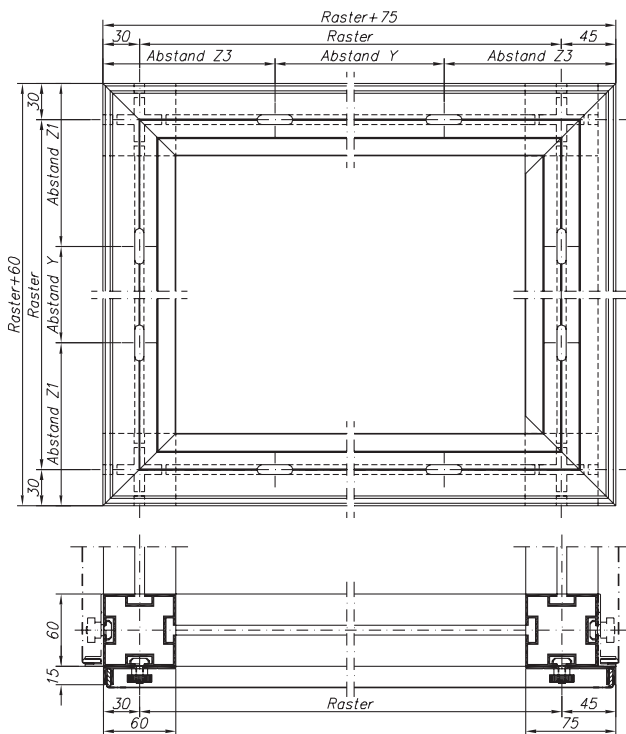


Systemanwendung MOLTO 60 mit segelprofil 1616
System application MOLTO 60 with canvas profile 1616



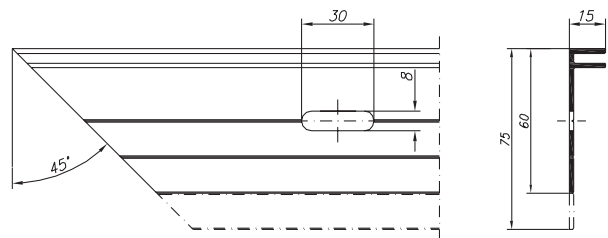
Raster	Anz. VS	Profillänge	Z1	Profillänge	Z2	Y
500	2	560	135	590	150	290
1000	2	1060	280	1090	295	500
1500	3	1560	280	1590	295	500
2000	4	2060	280	2090	295	500
2500	5	2560	280	2590	295	500
3000	6	3060	280	3090	295	500
3500	7	3560	280	3590	295	500
4000	8	4060	280	4090	295	500
			=Raster+Profil	=Raster+Profil+30		

Raster	Anz. VS	Profillänge	Z1	Y
500	2	560	135	290
1000	2	1060	280	500
1500	3	1560	280	500
2000	4	2060	280	500
2500	5	2560	280	500
3000	6	3060	280	500
3500	7	3560	280	500
4000	8	4060	280	500
			=Raster+Profil	

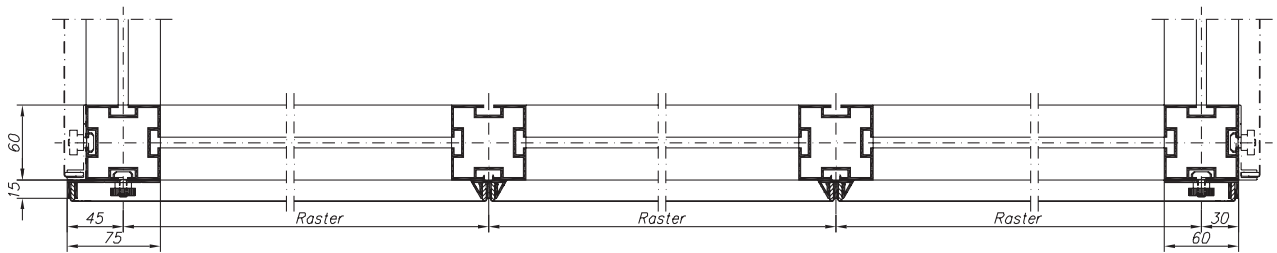
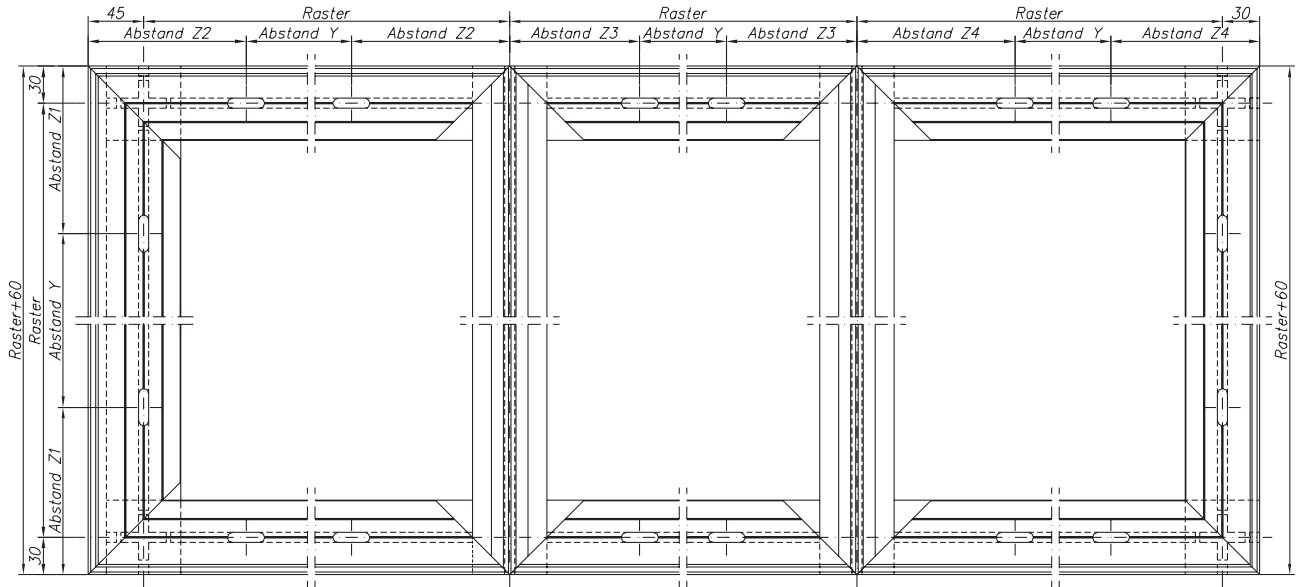


Raster	Anz. VS	Profillänge	Z1	Profillänge	Z3	Y
500	2	560	135	575	142.5	290
1000	2	1060	280	1075	287.5	500
1500	3	1560	280	1575	287.5	500
2000	4	2060	280	2075	287.5	500
2500	5	2560	280	2575	287.5	500
3000	6	3060	280	3075	287.5	500
3500	7	3560	280	3575	287.5	500
4000	8	4060	280	4075	287.5	500
			=Raster+Profil	=Raster+Profil+15		

Segelprofil 1616



Systemanwendung MOLTO 60: Segelprofil 1616 in Kombination mit Klipsprofil 2148
System application MOLTO 60: Canvas profile 1616 in combination with clip profile 2148



Raster	Anz.VS	Profillänge	Z1	Profillänge	Z2	Y
500	2	560	135	545	127.5	290
1000	2	1060	280	1045	272.5	500
1500	3	1560	280	1545	272.5	500
2000	4	2060	280	2045	272.5	500
2500	5	2560	280	2545	272.5	500
3000	6	3060	280	3045	272.5	500
3500	7	3560	280	3545	272.5	500
4000	8	4060	280	4045	272.5	500

=Raster+Profil =Raster + $\frac{\text{Profil}}{2} + 15$

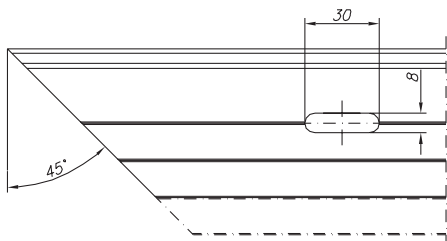
Raster	Anz.VS	Profillänge	Z3	Y
500	2	500	105	290
1000	2	1000	250	500
1500	3	1500	250	500
2000	4	2000	250	500
2500	5	2500	250	500
3000	6	3000	250	500
3500	7	3500	250	500
4000	8	4000	250	500

=Raster

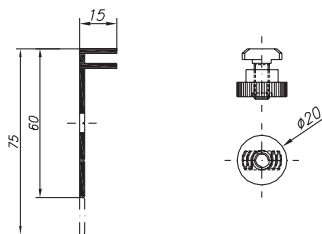
Raster	Anz.VS	Profillänge	Z1	Profillänge	Z4	Y
500	2	560	135	530	120	290
1000	2	1060	280	1030	265	500
1500	3	1560	280	1530	265	500
2000	4	2060	280	2030	265	500
2500	5	2560	280	2530	265	500
3000	6	3060	280	3030	265	500
3500	7	3560	280	3530	265	500
4000	8	4060	280	4030	265	500

=Raster+Profil =Raster + $\frac{\text{Profil}}{2}$

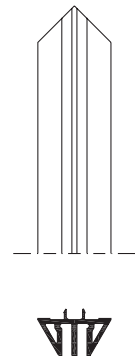
Segelprofil 1616



Verschluss 3968



Klipsprofil 2148
Anschnitt V-Form



Werkstoff | Material
Bezeichnung | Description

AlMgSi 0,5 F22
EN AW-6060 T6

Zugfestigkeit | tensile strength Rm

215 – 270 N/mm²

Legierung | alloy

Si = 0,3 – 0,5
Fe = 0,1 – 0,3
Cu = 0,1
Mn = 0,1
Mg = 0,35 – 0,55
Cr = 0,05
Zn = 0,15
Ti = 0,1
Rest = 0,05

Dehngrenze | yield strength Rp 0,2

160 – 230 N/mm²

Bruchdehnung | elongation at rupture

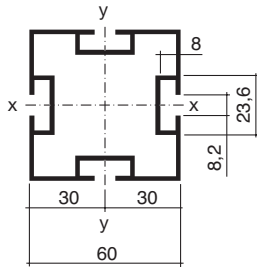
A5 = 8%

Elastizitätsmodul | modulus of elasticity

E = 69 kN/mm²

Spez. Gewicht | Volume weight

Al = 2,7 g/cm³

Stützenprofil 1164 | Upright profile 1164

Daten | Datas

G = 1,727 kg/lfm (r.m.)
A = 6,40 cm²
Jy = Jx = 29,62 cm⁴
Wy = Wx = 9,87 cm³
iy = ix = 2,14 cm

Legende | Legend

G = Gewicht in kg/lfm | weight in kg/r.m.

A = Fläche in cm² | surface in cm²

Jy/Jx = Trägheitsmoment in cm⁴ | moment of inertia in cm⁴

Wy/Wx = Widerstandsmoment in cm³
resistance moment in cm³

iy/ix = Trägheitsradius in cm | Radius of inertia in cm

SYMA-SYSTEM AG

Panoramastrasse 19
CH-9533 Kirchberg | SG
T +41 71 932 32 32
sales@syma.ch
www.syma.com

SYMA-SYSTEM GmbH

Industriestrasse 3
A-2120 Wolkersdorf
T +43 2245 2497 0
office@syma.at
www.syma.com

SYMA Deutschland GmbH

Vertrieb Messebau

Kufsteiner Strasse 103
D-83026 Rosenheim
T +49 8031 2353 880
syma-expo@syma.de
www.syma.com

Vertrieb SYMA System

Kaiserswerther Str. 115
D-40880 Ratingen
T +49 8031 2353 8816
mail@syma.de
www.syma.com

