

SYMA-XWALL

Series 40

Normelemente, Standard units

0.01.110, 02.2014



SYMA-SYSTEM AG
 CH-9533 Kirchberg | SG
 Phone +41 (0)71 932 32 32
 Fax +41 (0)71 932 32 33
 syma@syma.ch | www.syma.ch

SYMA-SYSTEM GmbH
 Westring 11 | D-40721 Hilden
 Phone +49 (0) 2103 49 06 0
 Fax +49 (0) 2103 49 06 66
 mail@syma.de | www.syma.de

SYMA-SYSTEM GmbH
 A-2120 Wolkersdorf b. Wien
 Phone +43 2245 24 97 0
 Fax +43 2245 24 97 85
 office@syma.at | www.syma.at

SYMA-XWALL 40	1.01.01
--------------------------	----------------

<p>Inhaltsverzeichnis</p> <p>1. SYMA Organisation</p> <p>1.01.01 Inhaltsverzeichnis 1.01.02 SYMA Continuous Innovation SYMA Produktelinien</p> <p>2. SYMA-XWALL 40 Technische Spezifikationen</p> <p>2.01 SYMA-XWALL 40</p> <p>3. Planen mit SYMA-XWALL 40</p> <p>3.01 Planung, Konstruktions-Raster</p> <p>4. SYMA-XWALL 40 Profil und Zubehör-Übersicht</p> <p>5. SYMA-XWALL 40 Normelemente</p> <p>5.01 SYMA-XWALL 40 Artikel</p> <p>Für ergänzende Informationen verweisen wir auf folgende Broschüren:</p> <table style="width: 100%; border: none;"> <thead> <tr> <th></th> <th style="text-align: right;">Nr.</th> </tr> </thead> <tbody> <tr> <td>SYMA-ORBIT 30</td> <td style="text-align: right;">0.01.126</td> </tr> <tr> <td>SYMA-SYSTEM</td> <td style="text-align: right;">0.01.001</td> </tr> <tr> <td>SYMA-XWALL 60</td> <td style="text-align: right;">0.01.109</td> </tr> <tr> <td>SYMA-CUBIC</td> <td style="text-align: right;">0.01.103</td> </tr> <tr> <td>Gitterträger</td> <td style="text-align: right;">0.01.051</td> </tr> <tr> <td>Mobiliar</td> <td style="text-align: right;">4.01.801</td> </tr> </tbody> </table> <p>Technische Änderungen bleiben vorbehalten.</p>		Nr.	SYMA-ORBIT 30	0.01.126	SYMA-SYSTEM	0.01.001	SYMA-XWALL 60	0.01.109	SYMA-CUBIC	0.01.103	Gitterträger	0.01.051	Mobiliar	4.01.801	<p>Table of content</p> <p>1. SYMA Organisation</p> <p>1.01.01 Table of content 1.01.02 SYMA Continuous Innovation SYMA Product Line</p> <p>2. SYMA-XWALL 40 Technical specification</p> <p>2.01 SYMA-XWALL 40</p> <p>3. Planning with SYMA-XWALL 40</p> <p>3.01 Planning, Constructions parameters</p> <p>4. SYMA-XWALL 40 overview of profiles and accessoires</p> <p>5. SYMA-XWALL 40 Standard Units</p> <p>5.01 SYMA-XWALL 40 Parts</p> <p>For more information please ask for the following brochures:</p> <table style="width: 100%; border: none;"> <thead> <tr> <th></th> <th style="text-align: right;">No</th> </tr> </thead> <tbody> <tr> <td>SYMA-ORBIT 30</td> <td style="text-align: right;">0.01.126</td> </tr> <tr> <td>SYMA-SYSTEM</td> <td style="text-align: right;">0.01.001</td> </tr> <tr> <td>SYMA-XWALL 60</td> <td style="text-align: right;">0.01.109</td> </tr> <tr> <td>SYMA-CUBIC</td> <td style="text-align: right;">0.01.103</td> </tr> <tr> <td>cross-brace beam</td> <td style="text-align: right;">0.01.051</td> </tr> <tr> <td>furnitures</td> <td style="text-align: right;">4.01.801</td> </tr> </tbody> </table> <p>We reserve the right to change the technical specifications.</p>		No	SYMA-ORBIT 30	0.01.126	SYMA-SYSTEM	0.01.001	SYMA-XWALL 60	0.01.109	SYMA-CUBIC	0.01.103	cross-brace beam	0.01.051	furnitures	4.01.801	<p>Normelemente SYMA-XWALL 40 Standard units SYMA-XWALL 40</p> <p>Inhaltsverzeichnis Table of content</p>
	Nr.																													
SYMA-ORBIT 30	0.01.126																													
SYMA-SYSTEM	0.01.001																													
SYMA-XWALL 60	0.01.109																													
SYMA-CUBIC	0.01.103																													
Gitterträger	0.01.051																													
Mobiliar	4.01.801																													
	No																													
SYMA-ORBIT 30	0.01.126																													
SYMA-SYSTEM	0.01.001																													
SYMA-XWALL 60	0.01.109																													
SYMA-CUBIC	0.01.103																													
cross-brace beam	0.01.051																													
furnitures	4.01.801																													

SYMA-SYSTEM AG
 CH-9533 Kirchberg | SG
 Phone +41 (0)71 932 32 32
 Fax +41 (0)71 932 32 33
 syma@syma.ch | www.syma.ch

SYMA-SYSTEM GmbH
 Westring 11 | D-40721 Hilden
 Phone +49 (0) 2103 49 06 0
 Fax +49 (0) 2103 49 06 66
 mail@syma.de | www.syma.de

SYMA-SYSTEM GmbH
 A-2120 Wolkersdorf b. Wien
 Phone +43 2245 24 97 0
 Fax +43 2245 24 97 85
 office@syma.at | www.syma.at

SYMA-XWALL 40	1.01.02
--------------------------	----------------

Der innovative Partner mit weltweiter Präsenz

SYMA ist eine schweizerische Unternehmensgruppe von weltweit tätigen Firmen mit Sitz in Kirchberg/St.Gallen.

SYMA INTERCONTINENTAL AG besitzt Patente und Marken und vergibt Produktions- und Vertriebslizenzen auf der ganzen Welt.

SYMA – your innovative partner present on a worldwide scale

SYMA is a Swiss-based group of companies that operates on a worldwide scale. Their headquarters are located in Kirchberg/St.Gallen, Switzerland.

SYMA INTERCONTINENTAL AG holds all patents and trademarks of the SYMA group and grants and administers production and distribution licences all over the world.

Normelemente SYMA-XWALL 40
 Standard units SYMA-XWALL 40

SYMA-CONTINUOUS INNOVATION



SYMA SYSTEM-PRODUKTELINIEN

Sieben verschiedene Systeme decken die Bedürfnisse ab im Messebau, in Architekturanwendungen und bei technischen Anwendungen.

SYMA SYSTEM PRODUCT LINE

Seven different systems aim at fulfilling the needs in exhibition contracting, architecture and technical applications.

SYMA-20 SYSTEM

Das achteckige Messebausystem mit einem Minimum an Komponenten und höchster Flexibilität.

The octagonal exhibition system with a minimum of components and high flexibility.

SYMA-30 SYSTEM

Vielseitig, flexibel, ausbaubar, ein System mit Zukunft.

Multifunctional, flexible, very completable – a system with future.



SYMA-RONDO

Attraktiv, elegant, ein komplettes System aus Erfahrung.

Attractive, rounded elegance – a complete system with a proven track record.

SYMA 40

Das achteckige Messebausystem für 4 mm Wandelemente.

The octagonal exhibition system for 4 mm panels.

SYMA-ORBIT

Das wegweisende Raumfachwerk, Wunschenken wird Realität.

The breakthrough truss system! Wishful thinking becomes reality.

SYMA-MOLTO

Eine Raumstruktur, speziell geeignet für transparente und raumnutzende Messekonzepte.

A room-structure, which suits especially to transparent and room-using fair-concepts.



SYMA-XWALL

Elegant, technisch perfekt, optimale Möglichkeiten.

Slick, technically perfect, optimum possibilities.

SYMA-SYSTEM AG
 CH-9533 Kirchberg | SG
 Phone +41 (0)71 932 32 32
 Fax +41 (0)71 932 32 33
 syma@syma.ch | www.syma.ch

SYMA-SYSTEM GmbH
 Westring 11 | D-40721 Hilden
 Phone +49 (0) 2103 49 06 0
 Fax +49 (0) 2103 49 06 66
 mail@syma.de | www.syma.de

SYMA-SYSTEM GmbH
 A-2120 Wolkersdorf b. Wien
 Phone +43 2245 24 97 0
 Fax +43 2245 24 97 85
 office@syma.at | www.syma.at

SYMA-XWALL 40	2.01.01
--------------------------	----------------



Normelemente SYMA-XWALL 40
 Standard units SYMA-XWALL 40

ANWENDUNGEN APPLICATIONS

SYMA – weltweit

Das SYMA Service-Angebot ist ganz auf die Bedürfnisse des globalen Marketings abgestimmt. SYMA-Dienstleistungen kennen keine (Landes) Grenzen: auf allen Kontinenten kann sich der SYMA-Kunde auf persönliche Beratung und fundierte Problemlösungen durch SYMA-Spezialisten verlassen.

SYMA-Know-how-Vermittlung

gibt jedem Anwender und Verarbeiter die nötige Sicherheit im Umgang mit den SYMA-Systemen. Professionelle Schulung wird bei SYMA gross geschrieben.

Die SYMA-Kundenberatung

löst jedes Problem aufgrund von praktischen Erfahrungen, die in einer jahrzehntelangen, erfolgreichen Messebaupraxis gewonnen wurden.

Der SYMA Planungs- und Design-Service

sorgt für wirtschaftliche, technisch sichere und gestalterisch attraktive Umsetzungen von Kundenideen im Rahmen von klar definierten Gesamt- oder Teilprojekten.

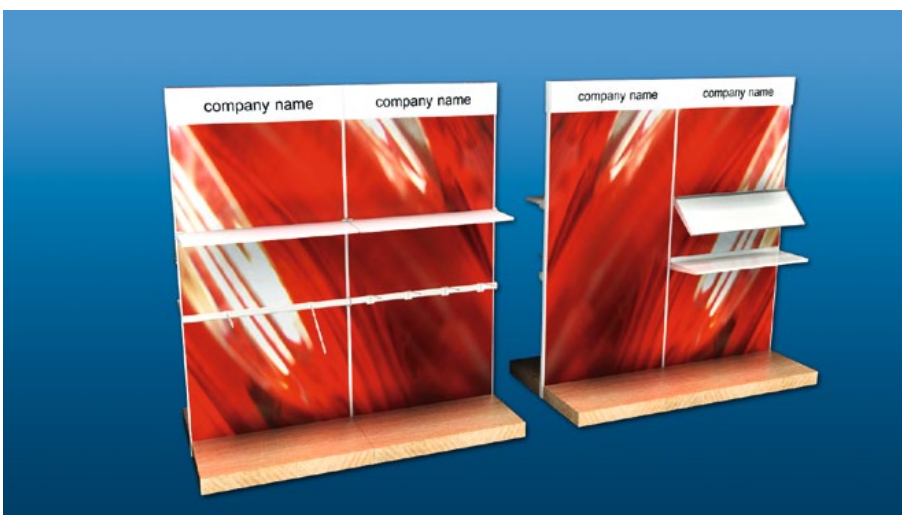
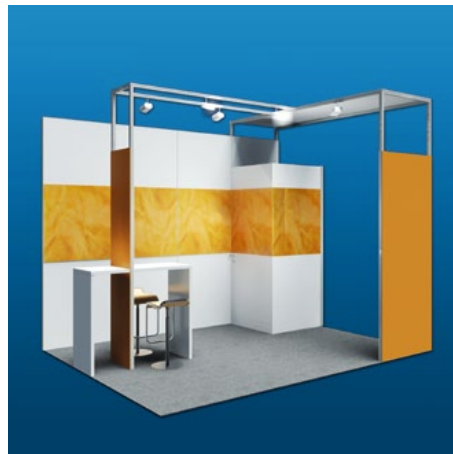
SYMA's Worldwide Presence

SYMA's service package has been tailored to the global marketing needs of our customers. SYMA's service knows no borders: on all 5 continents, the SYMA customer can rely on personalized advice and proven solution given by SYMA specialists.

SYMA Technology Transfer gives users the knowledge so that they achieve the necessary comfort level for using the system. Professional customer training is one of our foremost commitments.

SYMA's Customer Support draws on the group's own decades of successful exhibition contracting experience, to help solve technical problems of any nature.

SYMA's planning and design service turns customer ideas into structurally safe, attractive and cost-effective exhibition stands, either in the scope of an entire project, or as part of a larger one.



SYMA-SYSTEM AG
 CH-9533 Kirchberg | SG
 Phone +41 (0)71 932 32 32
 Fax +41 (0)71 932 32 33
 syma@syma.ch | www.syma.ch

SYMA-SYSTEM GmbH
 Westring 11 | D-40721 Hilden
 Phone +49 (0) 2103 49 06 0
 Fax +49 (0) 2103 49 06 66
 mail@syma.de | www.syma.de

SYMA-SYSTEM GmbH
 A-2120 Wolkersdorf b. Wien
 Phone +43 2245 24 97 0
 Fax +43 2245 24 97 85
 office@syma.at | www.syma.at

SYMA-XWALL 40	2.01.02
--------------------------	----------------



Normelemente SYMA-XWALL 40
 Standard units SYMA-XWALL 40

**ANWENDUNGEN
 APPLICATIONS**



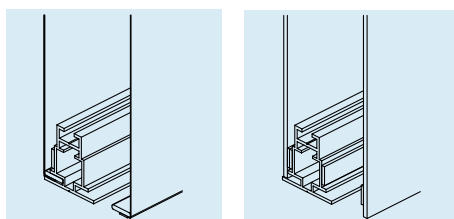
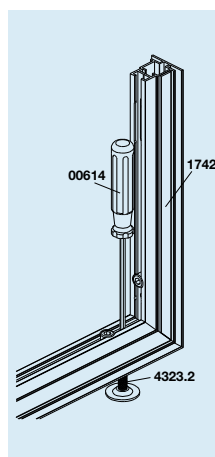
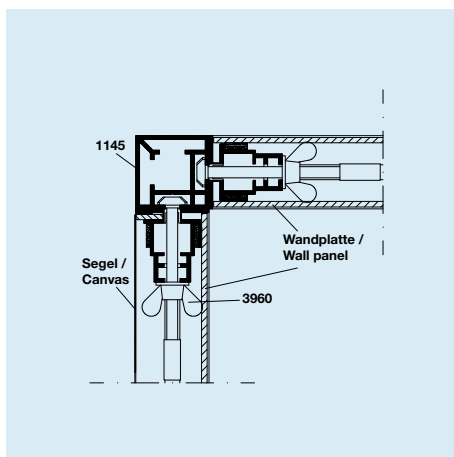
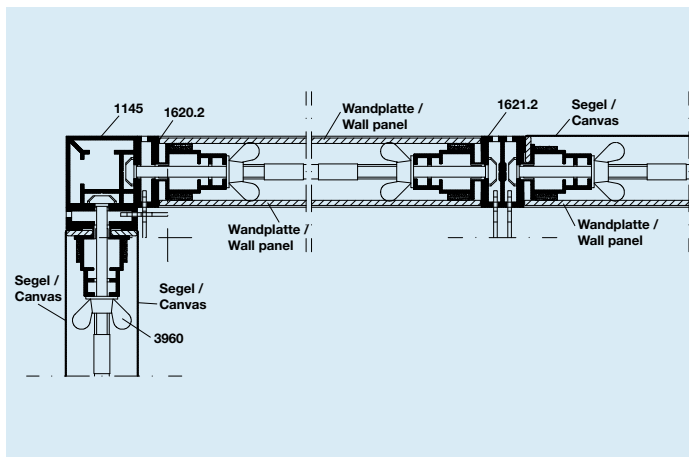
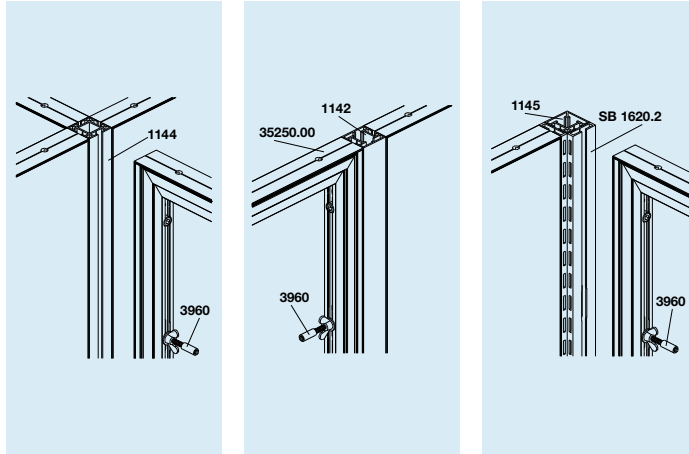
SYMA-SYSTEM AG
 CH-9533 Kirchberg | SG
 Phone +41 (0)71 932 32 32
 Fax +41 (0)71 932 32 33
 syma@syma.ch | www.syma.ch

SYMA-SYSTEM GmbH
 Westring 11 | D-40721 Hilden
 Phone +49 (0) 2103 49 06 0
 Fax +49 (0) 2103 49 06 66
 mail@syma.de | www.syma.de

SYMA-SYSTEM GmbH
 A-2120 Wolkersdorf b. Wien
 Phone +43 2245 24 97 0
 Fax +43 2245 24 97 85
 office@syma.at | www.syma.at

**SYMA-XWALL
 40**

2.01.03



Normelemente SYMA-XWALL 40
 Standard units SYMA-XWALL 40

**ANWENDUNGEN
 APPLICATIONS**

Das bewährte System mit Zukunft

Eine umfassende Auswahl aus dem Gesamtangebot von SYMA-SYSTEM bildet die Basis für eine optimale Planung, Verarbeitung und Lagerhaltung im individuellen Normstandbau und im Modulbau. Eine vollständige Komponentenpalette und Zubehörteile bieten dem Konstrukteur und dem Gestalter ungeahnte Möglichkeiten. Der SYMA-SYSTEM-Verschluss ermöglicht eine mühelose zeitsparende Montage und Demontage und das immer wieder.

The proven system with a future

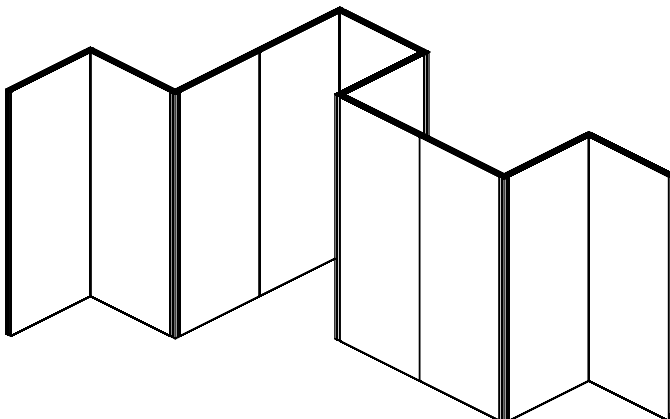
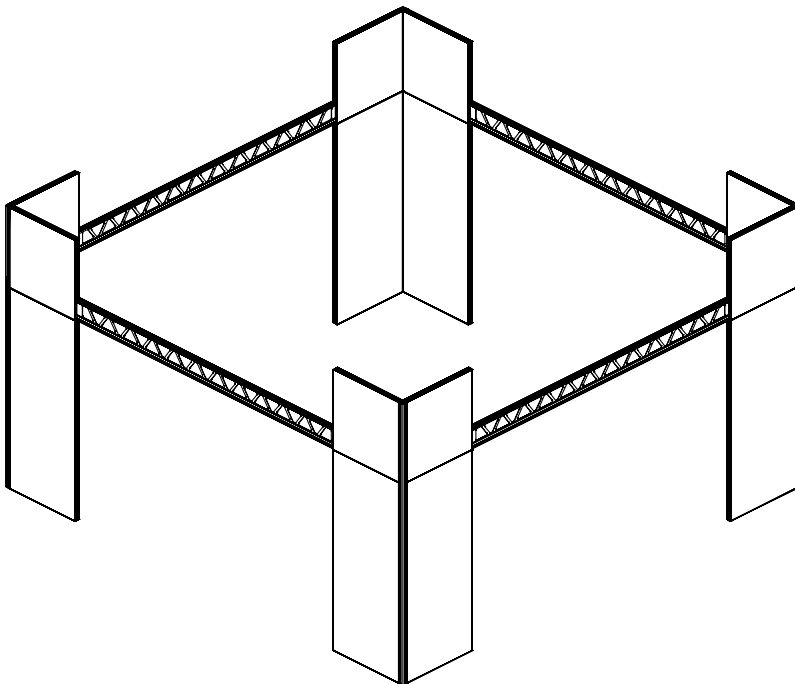
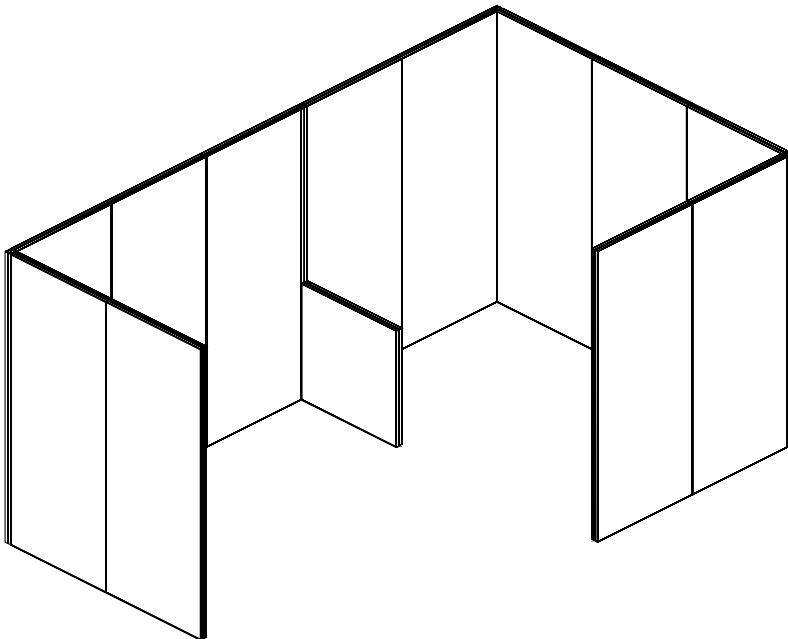
An extensive selection from the complete range of SYMA-SYSTEM forms the basis for optimal lay-out, utilisation and stockkeeping for individual standard stand building and for modular design. A complete pallet of components and accessory parts provide the designer and the stylist with unthought-of possibilities. The SYMA-SYSTEM lock allows effortless, time saving assembly and disassembly, any number of times.

SYMA-SYSTEM AG
 CH-9533 Kirchberg | SG
 Phone +41 (0)71 932 32 32
 Fax +41 (0)71 932 32 33
 syma@syma.ch | www.syma.ch

SYMA-SYSTEM GmbH
 Westring 11 | D-40721 Hilden
 Phone +49 (0) 2103 49 06 0
 Fax +49 (0) 2103 49 06 66
 mail@syma.de | www.syma.de

SYMA-SYSTEM GmbH
 A-2120 Wolkersdorf b. Wien
 Phone +43 2245 24 97 0
 Fax +43 2245 24 97 85
 office@syma.at | www.syma.at

SYMA-XWALL 40	2.01.04
--------------------------	----------------



Normelemente SYMA-XWALL 40
 Standard units SYMA-XWALL 40

**ANWENDUNGEN
 APPLICATIONS**

**SYMA-SYSTEM – einfach – sicher
 – bewährt**

Eine der besonderen Auszeichnungen von SYMA-SYSTEM ist sicher die hohe Flexibilität, die durch ein umfassendes Programm an Ergänzungs- und Zubehörteilen erst möglich wird. Hohe statische Werte mit einer einfachen, variablen Verschluss-technik ermöglichen Montagen und Demontagen in kürzester Zeit – und das immer wieder!

SYMA-SYSTEM Bauteile erhält man auch in verschiedenen Farben, eloxiert oder pulverbeschichtet.

SYMA-SYSTEM in alle Anwendungsgebieten, wo Qualität ein Muss ist.
 Einfach – sicher – bewährt!

**SYMA-SYSTEM – simple – safe –
 proven**

One of the outstanding features of SYMA-SYSTEM is certainly the high flexibility which is brought about by a comprehensive program of complementary and accessory parts. High static values with a simple, variable clamping system allow assembly and disassembly within the shortest time, any number of times!

SYMA-SYSTEM construction parts are available in various colours, anodised or powder-coated.

SYMA-SYSTEM for all fields of applications where quality is a must.
 Simple – safe – proven!

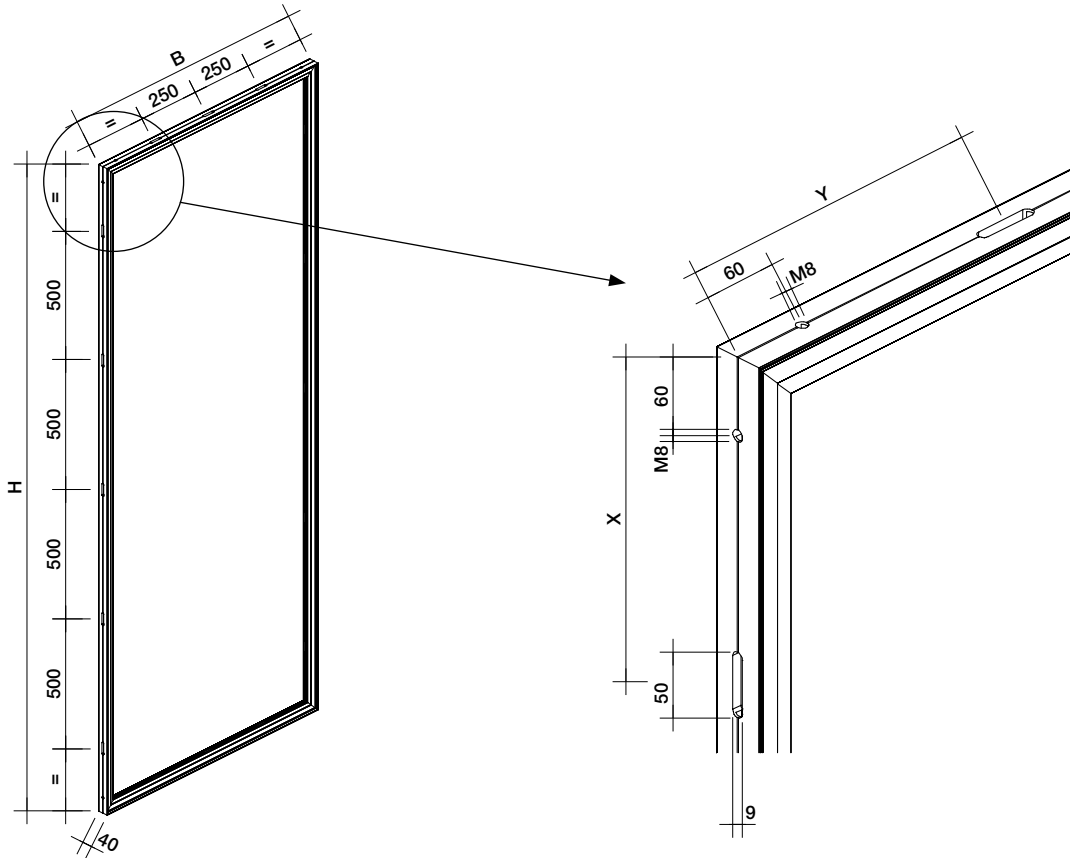
SYMA-SYSTEM AG
 CH-9533 Kirchberg | SG
 Phone +41 (0)71 932 32 32
 Fax +41 (0)71 932 32 33
 syma@syma.ch | www.syma.ch

SYMA-SYSTEM GmbH
 Westring 11 | D-40721 Hilden
 Phone +49 (0) 2103 49 06 0
 Fax +49 (0) 2103 49 06 66
 mail@syma.de | www.syma.de

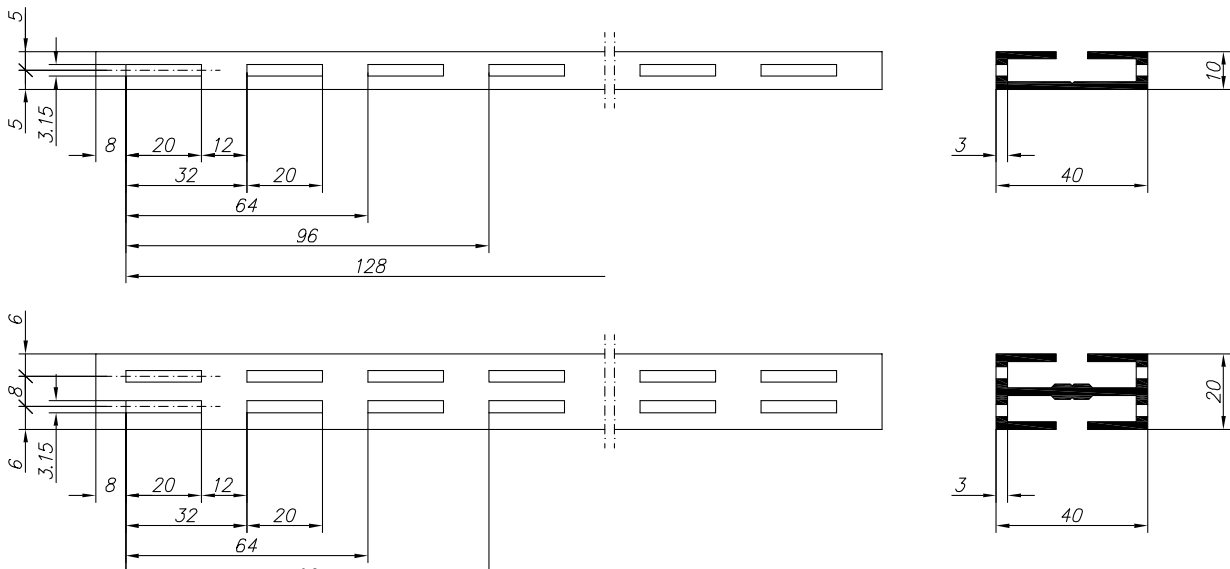
SYMA-SYSTEM GmbH
 A-2120 Wolkersdorf b. Wien
 Phone +43 2245 24 97 0
 Fax +43 2245 24 97 85
 office@syma.at | www.syma.at

SYMA-XWALL 40	3.01.02
-------------------------	----------------

Masse für Verschlussfräsungen
Measures for lock millings



Stanzabmessungen Rahmenprofile 1620.2, 1621.2
Punching measures frame profiles 1620.2, 1621.2

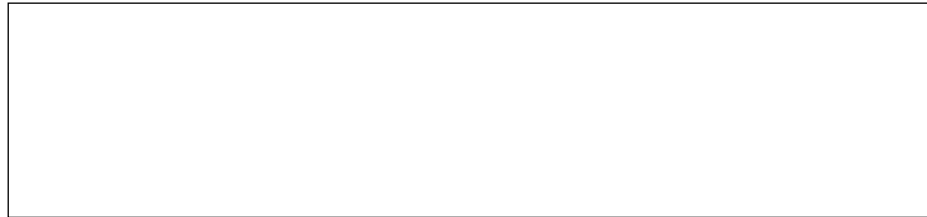


SYMA-SYSTEM AG
 CH-9533 Kirchberg | SG
 Phone +41 (0)71 932 32 32
 Fax +41 (0)71 932 32 33
 syma@syma.ch | www.syma.ch


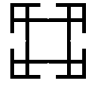


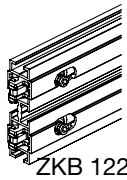

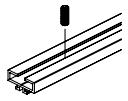





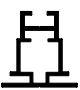




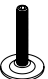


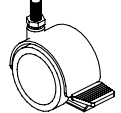
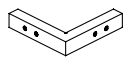
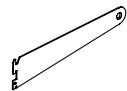
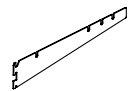
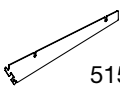
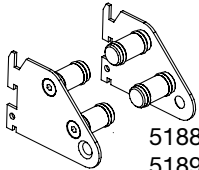
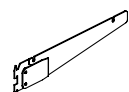
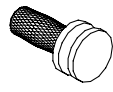
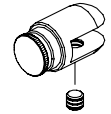
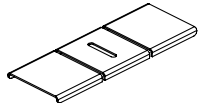
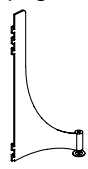
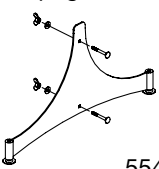
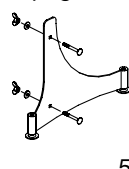
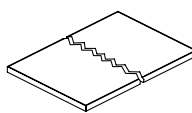
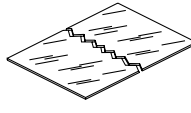
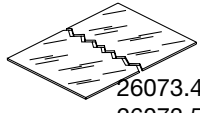
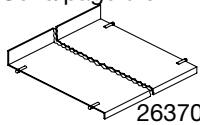
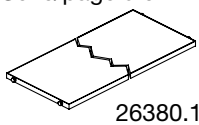
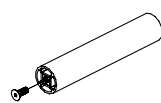

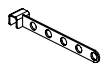
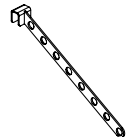
SYMA-SYSTEM GmbH
 Westring 11 | D-40721 Hilden
 Phone +49 (0) 2103 49 06 0
 Fax +49 (0) 2103 49 06 66
 mail@syma.de | www.syma.de

SYMA-SYSTEM GmbH
 A-2120 Wolkersdorf b. Wien
 Phone +43 2245 24 97 0
 Fax +43 2245 24 97 85
 office@syma.at | www.syma.at

SYMA-XWALL 40	4.01.01
-------------------------	----------------



Inhaltsverzeichnis Index

Seite/page 5.01.01  1142 S 1142	Seite/page 5.01.01  1144 S 1144	Seite/page 5.01.01  1145 S 1145	Seite/page 5.01.01  1225.3 S 1225.3	Seite/page 5.01.02  ZKB 1225.3	Seite/page 5.01.02  1612.1 S 1612.1
Seite/page 5.01.03  SB 1612.1	Seite/page 5.01.03  1620 S 1620	Seite/page 5.01.03  1620.2 S 1620.2	Seite/page 5.01.04  SB 1620.2	Seite/page 5.01.04  1621 S 1621	Seite/page 5.01.04  1621.2 S 1621.2
Seite/page 5.01.05  1742 S 1742	Seite/page 5.01.05  2168.3 2168.7	Seite/page 5.01.05  2169.3 2169.7	Seite/page 5.01.05  3960	Seite/page 5.01.06  4070.4 4070.7	Seite/page 5.01.06  4323.2
Seite/page 5.01.06  4333.7	Seite/page 5.01.06  4348	Seite/page 5.01.07  4348.1	Seite/page 5.01.07  4550	Seite/page 5.01.07  5156 5156.1	Seite/page 5.01.08  5157
Seite/page 5.01.08  5157.5 5158 5159	Seite/page 5.01.08  5188 5189	Seite/page 5.01.08  5194	Seite/page 5.01.09  5373	Seite/page 5.01.09  5388	Seite/page 5.01.09  5525
Seite/page 5.01.09  5545	Seite/page 5.01.10  5547	Seite/page 5.01.10  5548	Seite/page 5.01.10  22950	Seite/page 5.01.10  26071	Seite/page 5.01.11  26073.4 26073.5 26073.6
Seite/page 5.01.11  26370 26371 26372	Seite/page 5.01.11  26380.1 26380.2 26380.3	Seite/page 5.01.11  27422	Seite/page 5.01.12  27423	Seite/page 5.01.12  27416	Seite/page 5.01.12  27417

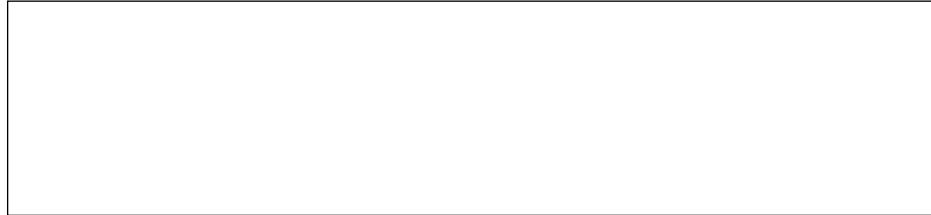
SYMA-SYSTEM AG
 CH-9533 Kirchberg | SG
 Phone +41 (0)71 932 32 32
 Fax +41 (0)71 932 32 33
 syma@syma.ch | www.syma.ch

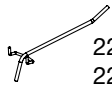

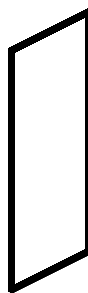
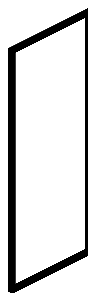

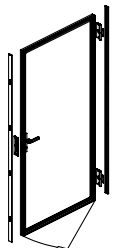
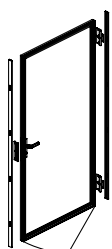
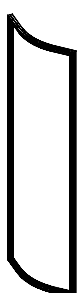
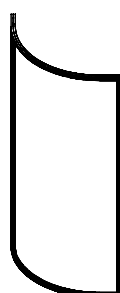
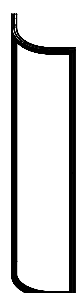
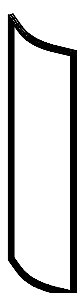
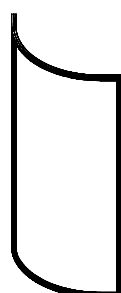
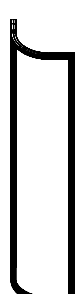
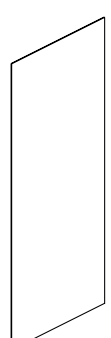
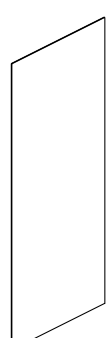
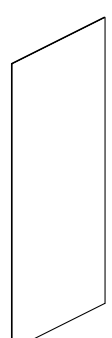
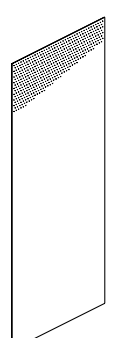

SYMA-SYSTEM GmbH
 Westring 11 | D-40721 Hilden
 Phone +49 (0) 2103 49 06 0
 Fax +49 (0) 2103 49 06 66
 mail@syma.de | www.syma.de

SYMA-SYSTEM GmbH
 A-2120 Wolkersdorf b. Wien
 Phone +43 2245 24 97 0
 Fax +43 2245 24 97 85
 office@syma.at | www.syma.at

SYMA-XWALL 40	4.01.02
--------------------------	----------------

**Inhaltsverzeichnis
Index**



Seite/page 5.01.12  22720 22723 22724 22725	Seite/page 5.01.13  35046.46 - 35300.50	Seite/page 5.01.14  35096.94 - 35300.96	Seite/page 5.01.15  35096.98 - 35300.00	Seite/page 5.01.16  T 35045.96 - T 35095.00	Seite/page 5.01.17  33530 - 33535
Seite/page 5.01.17  DL 33530 - DL 33535	Seite/page 5.01.18  RR 38046.51 - 38300.51	Seite/page 5.01.18  RR 38046.80 - 38300.80	Seite/page 5.01.19  RR 38046.30 - 38300.30	Seite/page 5.01.20  RS 38046.51 - 38300.51	Seite/page 5.01.20  RS 38046.80 - 38300.80
Seite/page 5.01.21  RS 38046.30 - 38300.30	Seite/page 5.01.22  22229.03	Seite/page 5.01.22  23580.03	Seite/page 5.01.23  23530.03	Seite/page 5.01.23  22381.03	Seite/page 5.01.24  r 517 22229.03

SYMA-SYSTEM AG
 CH-9533 Kirchberg | SG
 Phone +41 (0)71 932 32 32
 Fax +41 (0)71 932 32 33
 syma@syma.ch | www.syma.ch

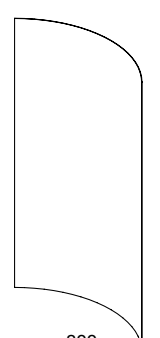
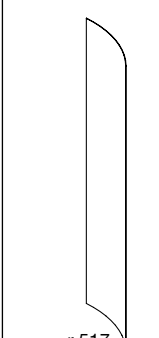
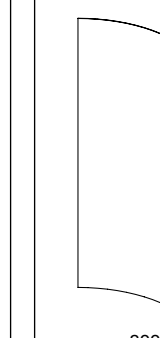
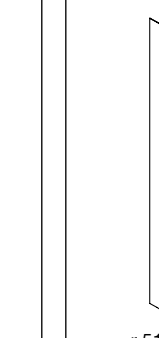
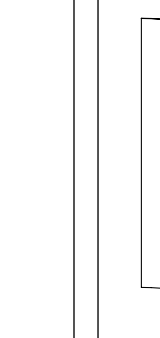
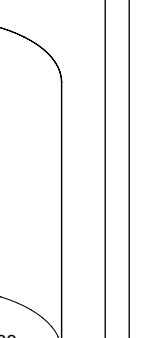
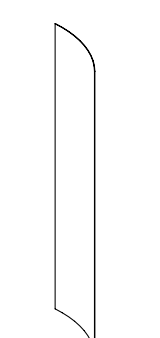
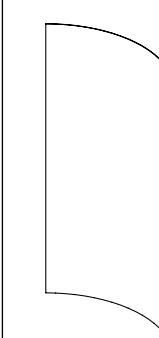
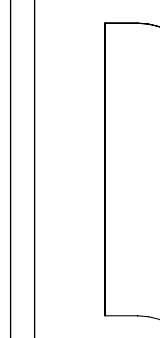
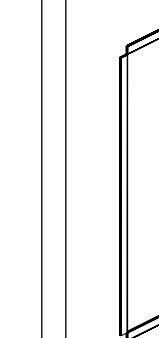
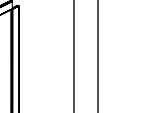
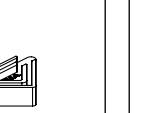
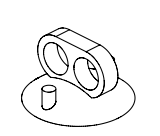
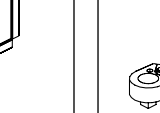
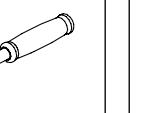
SYMA-SYSTEM GmbH
 Westring 11 | D-40721 Hilden
 Phone +49 (0) 2103 49 06 0
 Fax +49 (0) 2103 49 06 66
 mail@syma.de | www.syma.de

SYMA-SYSTEM GmbH
 A-2120 Wolkersdorf b. Wien
 Phone +43 2245 24 97 0
 Fax +43 2245 24 97 85
 office@syma.at | www.syma.at

SYMA-XWALL 40	4.01.03
-------------------------	----------------



Inhaltsverzeichnis
Index

Seite/page 5.01.25  r 800 22229.03	Seite/page 5.01.26  r 517 22229.03	Seite/page 5.01.27  r 800 22229.03	Seite/page 5.01.28  r 517 22580.03	Seite/page 5.01.29  r 800 22580.03	Seite/page 5.01.30  r 300 22580.03
Seite/page 5.01.31  r 517 22580.03	Seite/page 5.01.32  r 800 22580.03	Seite/page 5.01.33  r 300 22580.03	Seite/page 5.01.34  25900.46 - 25900.00	Seite/page 5.01.34  99501	Seite/page 5.01.34  00614 00615
Seite/page 5.01.35  00720				Seite/page 5.01.35  00621.0	Seite/page 5.01.35  00621.4 00621.5



SYMA-SYSTEM AG
CH-9533 Kirchberg | SG
Phone +41 (0)71 932 32 32
Fax +41 (0)71 932 32 33
symba@symba.ch | www.symba.ch

SYMA-SYSTEM GmbH
Westring 11 | D-40721 Hilden
Phone +49 (0) 2103 49 06 0
Fax +49 (0) 2103 49 06 66
mail@symba.de | www.symba.de

SYMA-SYSTEM GmbH
A-2120 Wolkersdorf b. Wien
Phone +43 2245 24 97 0
Fax +43 2245 24 97 85
office@symba.at | www.symba.at

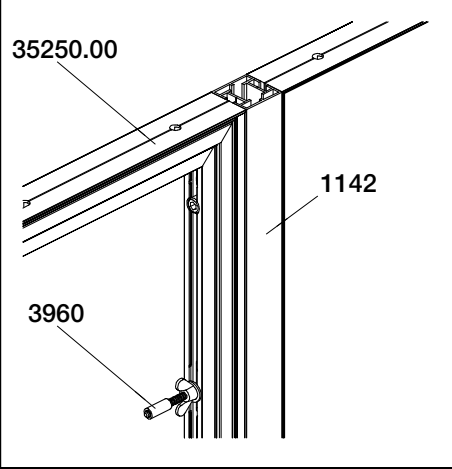
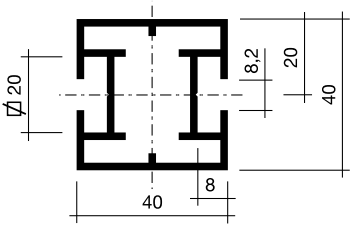
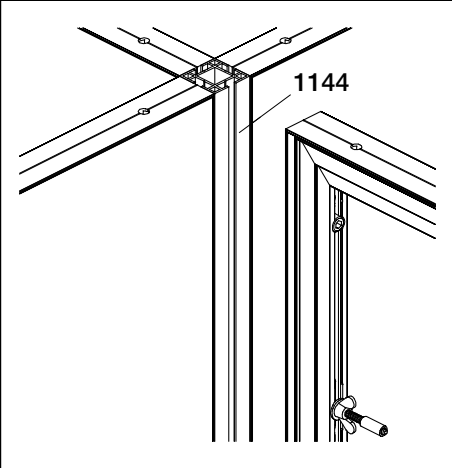
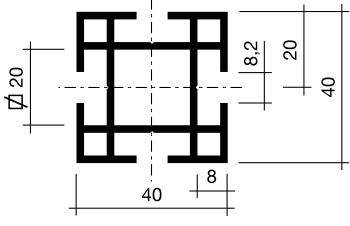
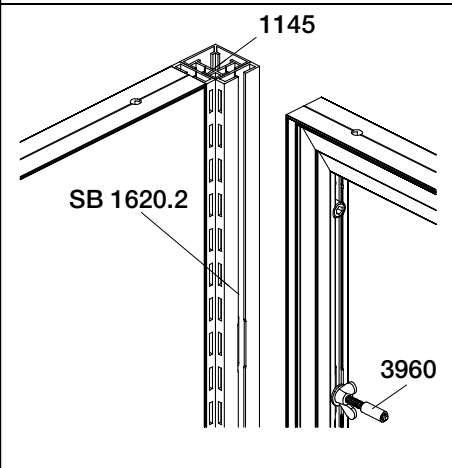
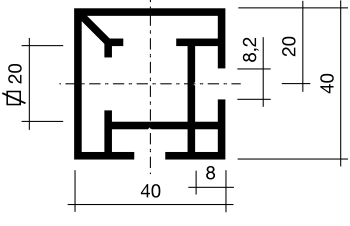
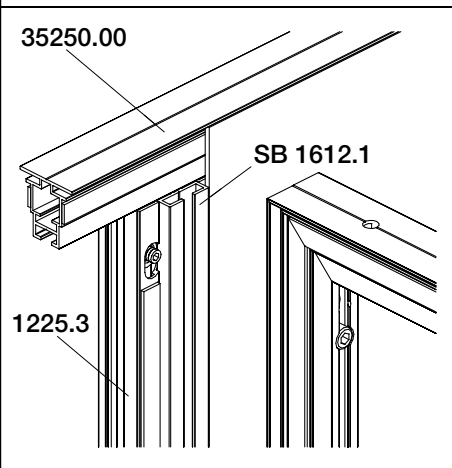
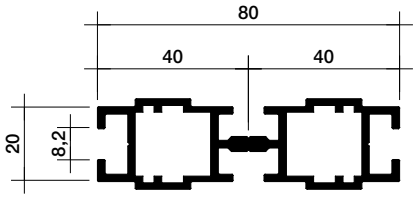
SYMA-XWALL 40	4.01.04
--------------------------------	----------------

SYMA-SYSTEM AG
 CH-9533 Kirchberg | SG
 Phone +41 (0)71 932 32 32
 Fax +41 (0)71 932 32 33
 syma@syma.ch | www.syma.ch

SYMA-SYSTEM GmbH
 Westring 11 | D-40721 Hilden
 Phone +49 (0) 2103 49 06 0
 Fax +49 (0) 2103 49 06 66
 mail@syma.de | www.syma.de

SYMA-SYSTEM GmbH
 A-2120 Wolkersdorf b. Wien
 Phone +43 2245 24 97 0
 Fax +43 2245 24 97 85
 office@syma.at | www.syma.at

SYMA-XWALL 40	5.01.01
--------------------------	----------------

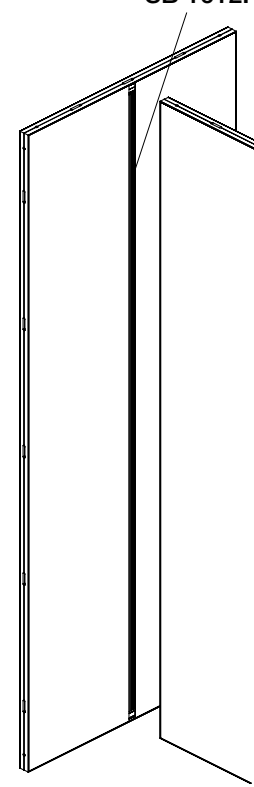
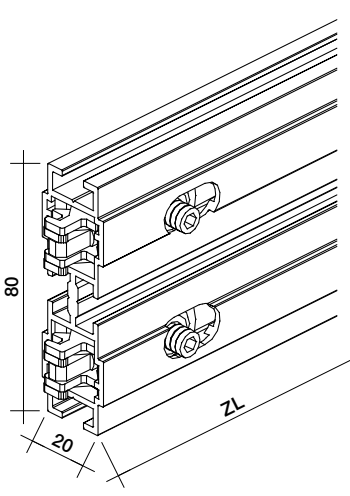
	<p>Quadratprofil Square profile</p> <p>Fabrikationslänge standard length</p> <p>zugeschnitten Lmax 6000 mm manufactured Lmax 6000 mm</p>  <p>Aluminium</p> <p>1,220 kg/m</p>	<p>1142</p> <p>S 1142</p>
	<p>Quadratprofil Square profile</p> <p>Fabrikationslänge standard length</p> <p>zugeschnitten Lmax 6000 mm manufactured Lmax 6000 mm</p>  <p>Aluminium</p> <p>1,378 kg/m</p>	<p>1144</p> <p>S 1144</p>
	<p>Quadratprofil Square profile</p> <p>Fabrikationslänge standard length</p> <p>zugeschnitten Lmax 6000 mm manufactured Lmax 6000 mm</p>  <p>Aluminium</p> <p>1,244 kg/m</p>	<p>1145</p> <p>S 1145</p>
	<p>Rechteckprofil Rectangular profile</p> <p>Fabrikationslänge standard length</p> <p>zugeschnitten Lmax 6000 mm manufactured Lmax 6000 mm</p>  <p>Aluminium</p> <p>1,365 kg/m</p>	<p>1225.3</p> <p>S 1225.3</p>

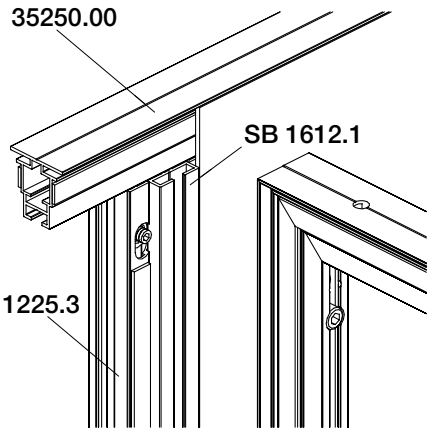
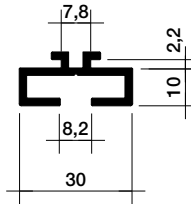
SYMA-SYSTEM AG
 CH-9533 Kirchberg | SG
 Phone +41 (0)71 932 32 32
 Fax +41 (0)71 932 32 33
 syma@syma.ch | www.syma.ch

SYMA-SYSTEM GmbH
 Westring 11 | D-40721 Hilden
 Phone +49 (0) 2103 49 06 0
 Fax +49 (0) 2103 49 06 66
 mail@syma.de | www.syma.de

SYMA-SYSTEM GmbH
 A-2120 Wolkersdorf b. Wien
 Phone +43 2245 24 97 0
 Fax +43 2245 24 97 85
 office@syma.at | www.syma.at

SYMA-XWALL 40	5.01.02
--------------------------	----------------

 <p>ZKB 1225.3 SB 1612.1</p>	<p>Zarge komplett beids. 2 x Verschluss 3039</p> <p>Section profile on both sides 2 x lock 3039</p>  <p>zusammengebaut / assembled</p>	<table border="1"> <thead> <tr> <th>ZL in m</th> </tr> </thead> <tbody> <tr><td>380</td></tr> <tr><td>400</td></tr> <tr><td>420</td></tr> <tr><td>880</td></tr> <tr><td>900</td></tr> <tr><td>920</td></tr> <tr><td>1380</td></tr> <tr><td>1400</td></tr> <tr><td>1420</td></tr> <tr><td>1880</td></tr> <tr><td>1900</td></tr> <tr><td>1920</td></tr> <tr><td>2380</td></tr> <tr><td>2400</td></tr> <tr><td>2420</td></tr> <tr><td>2880</td></tr> <tr><td>2900</td></tr> <tr><td>2920</td></tr> </tbody> </table>	ZL in m	380	400	420	880	900	920	1380	1400	1420	1880	1900	1920	2380	2400	2420	2880	2900	2920	<p>ZKB 1225.3</p>
ZL in m																						
380																						
400																						
420																						
880																						
900																						
920																						
1380																						
1400																						
1420																						
1880																						
1900																						
1920																						
2380																						
2400																						
2420																						
2880																						
2900																						
2920																						

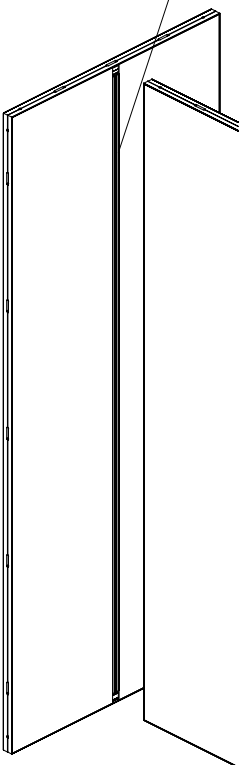
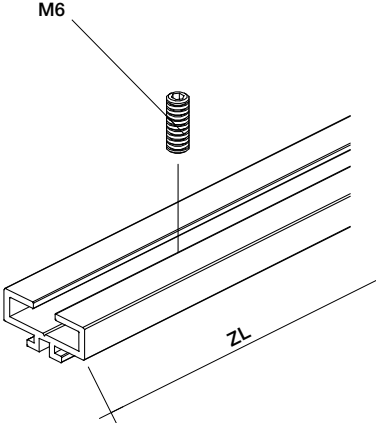
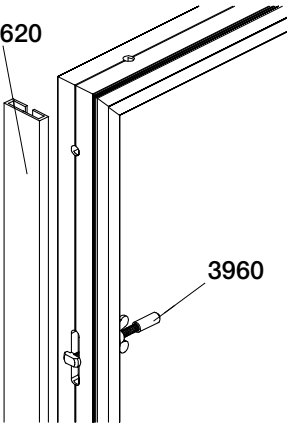
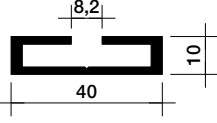
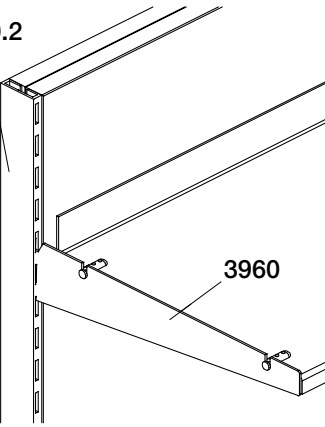
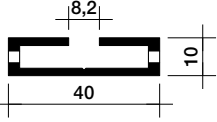
 <p>35250.00</p> <p>SB 1612.1</p> <p>1225.3</p>	<p>Aufschiebeprofil passend in 8,2mm Nut für ZKB 1225.3</p> <p>Slide-on profile fits in 8,2mm groove for ZKB 1225.3</p>  <p>Aluminium</p>	<p>Fabrikationslänge standard length</p> <p>zugeschnitten Lmax 6000 mm manufactured Lmax 6000 mm</p> <p>0,417 kg/m</p>	<p>1612.1</p> <p>S 1612.1</p>
--	--	--	---

SYMA-SYSTEM AG
 CH-9533 Kirchberg | SG
 Phone +41 (0)71 932 32 32
 Fax +41 (0)71 932 32 33
 syma@syma.ch | www.syma.ch

SYMA-SYSTEM GmbH
 Westring 11 | D-40721 Hilden
 Phone +49 (0) 2103 49 06 0
 Fax +49 (0) 2103 49 06 66
 mail@syma.de | www.syma.de

SYMA-SYSTEM GmbH
 A-2120 Wolkersdorf b. Wien
 Phone +43 2245 24 97 0
 Fax +43 2245 24 97 85
 office@syma.at | www.syma.at

SYMA-XWALL 40	5.01.03
-------------------------	----------------

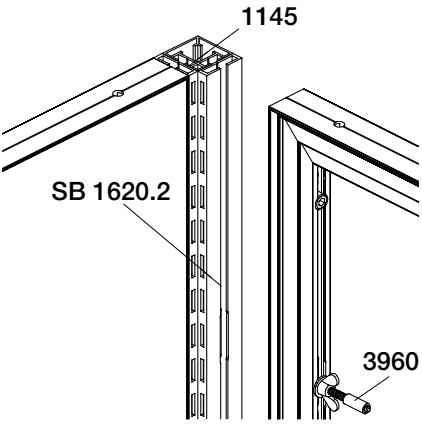
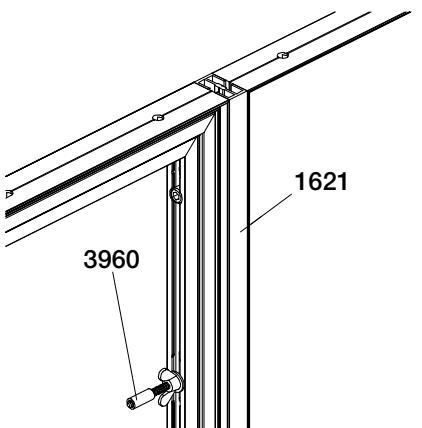
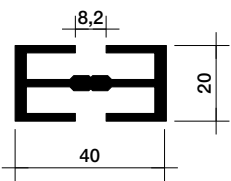
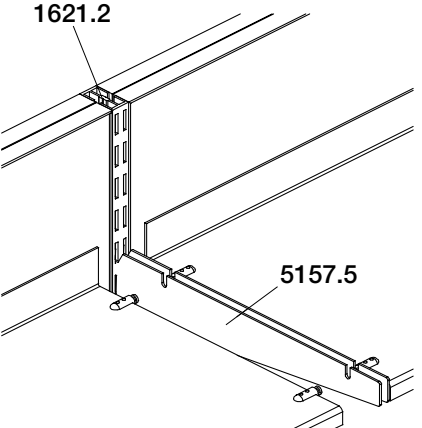
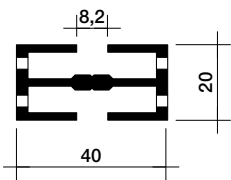
 <p>ZKB 1225.3 SB 1612.1</p>	<p>Aufschiebepprofil passend in 8,2mm Nut für ZK 1225.3 2 Gewinde pro Laufmeter inklusive Schrauben</p> <p>Slide-on profile fits in 8,2mm groove for ZK 1225.3 2 threads per meter including screws</p>  <p>M6</p> <p>ZL</p>	<table border="1"> <thead> <tr> <th>ZL in m</th> </tr> </thead> <tbody> <tr><td>380</td></tr> <tr><td>400</td></tr> <tr><td>420</td></tr> <tr><td>880</td></tr> <tr><td>900</td></tr> <tr><td>920</td></tr> <tr><td>1380</td></tr> <tr><td>1400</td></tr> <tr><td>1420</td></tr> <tr><td>1880</td></tr> <tr><td>1900</td></tr> <tr><td>1920</td></tr> <tr><td>2380</td></tr> <tr><td>2400</td></tr> <tr><td>2420</td></tr> <tr><td>2880</td></tr> <tr><td>2900</td></tr> <tr><td>2920</td></tr> </tbody> </table>	ZL in m	380	400	420	880	900	920	1380	1400	1420	1880	1900	1920	2380	2400	2420	2880	2900	2920	<p>SB 1612.1</p>
ZL in m																						
380																						
400																						
420																						
880																						
900																						
920																						
1380																						
1400																						
1420																						
1880																						
1900																						
1920																						
2380																						
2400																						
2420																						
2880																						
2900																						
2920																						
 <p>SB 1620</p> <p>3960</p>	<p>Nutenprofil Groove profile</p> <p>Fabrikationslänge standard length</p> <p>zugeschnitten Lmax 6000 mm manufactured Lmax 6000 mm</p>  <p>8,2</p> <p>40</p> <p>10</p>	<p>0,484 kg/m</p>	<p>1620</p> <p>S 1620</p>																			
 <p>1620.2</p> <p>3960</p>	<p>Nutenprofil gestanz Groove profile punched</p> <p>Fabrikationslänge standard length</p> <p>zugeschnitten Lmax 6000 mm manufactured Lmax 6000 mm</p>  <p>8,2</p> <p>40</p> <p>10</p>	<p>0,484 kg/m</p>	<p>1620.2</p> <p>S 1620.2</p>																			

SYMA-SYSTEM AG
 CH-9533 Kirchberg | SG
 Phone +41 (0)71 932 32 32
 Fax +41 (0)71 932 32 33
 syma@syma.ch | www.syma.ch

SYMA-SYSTEM GmbH
 Westring 11 | D-40721 Hilden
 Phone +49 (0) 2103 49 06 0
 Fax +49 (0) 2103 49 06 66
 mail@syma.de | www.syma.de

SYMA-SYSTEM GmbH
 A-2120 Wolkersdorf b. Wien
 Phone +43 2245 24 97 0
 Fax +43 2245 24 97 85
 office@syma.at | www.syma.at

SYMA-XWALL 40	5.01.04
--------------------------	----------------

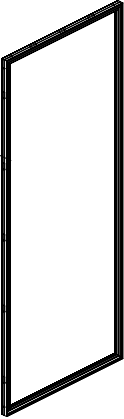
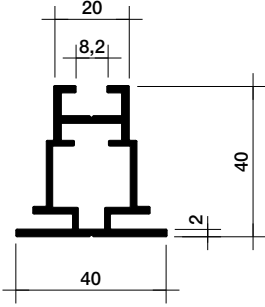
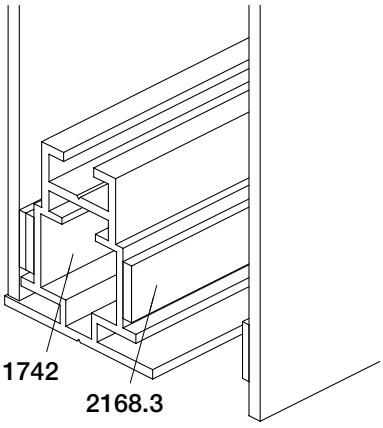
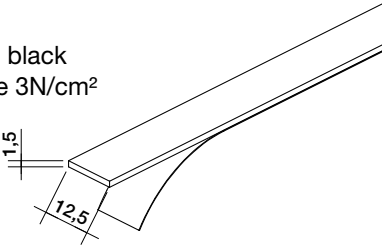
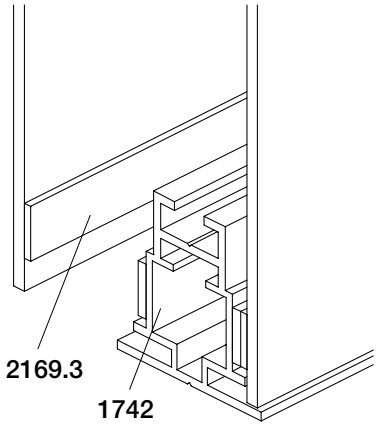
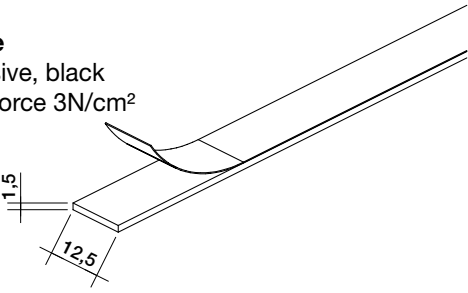
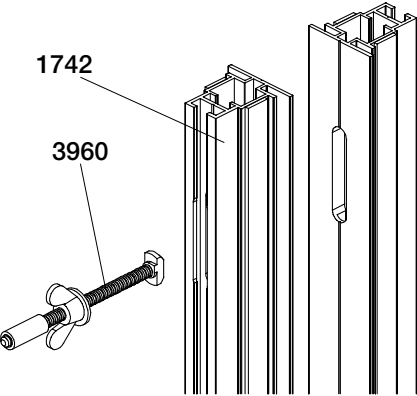
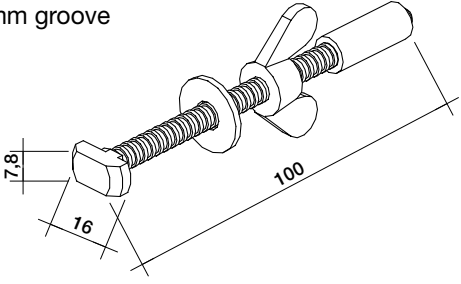
	<p>Nutenprofil gestanzt mit Durchgangsfräsung für Verschluss 3960</p> <p>Groove profile punched with milling for lock 3960</p> <table border="1" data-bbox="1093 309 1220 537"> <tr> <th>ZL in m</th> </tr> <tr> <td>500</td> </tr> <tr> <td>1000</td> </tr> <tr> <td>1500</td> </tr> <tr> <td>2000</td> </tr> <tr> <td>2500</td> </tr> <tr> <td>3000</td> </tr> </table>	ZL in m	500	1000	1500	2000	2500	3000	<p>SB 1620.2</p>
ZL in m									
500									
1000									
1500									
2000									
2500									
3000									
	<p>Nutenprofil Groove profile</p> <p>Fabrikationslänge standard length</p> <p>zugeschnitten Lmax 6000 mm manufactured Lmax 6000 mm</p> 	<p>1621</p> <p>S 1621</p>							
	<p>Nutenprofil gestanzt Groove profile punched</p> <p>Fabrikationslänge standard length</p> <p>zugeschnitten Lmax 6000 mm manufactured Lmax 6000 mm</p> 	<p>1621.2</p> <p>S 1621.2</p>							

SYMA-SYSTEM AG
 CH-9533 Kirchberg | SG
 Phone +41 (0)71 932 32 32
 Fax +41 (0)71 932 32 33
 syma@syma.ch | www.syma.ch

SYMA-SYSTEM GmbH
 Westring 11 | D-40721 Hilden
 Phone +49 (0) 2103 49 06 0
 Fax +49 (0) 2103 49 06 66
 mail@syma.de | www.syma.de

SYMA-SYSTEM GmbH
 A-2120 Wolkersdorf b. Wien
 Phone +43 2245 24 97 0
 Fax +43 2245 24 97 85
 office@syma.at | www.syma.at

SYMA-XWALL 40	5.01.05
--------------------------	----------------

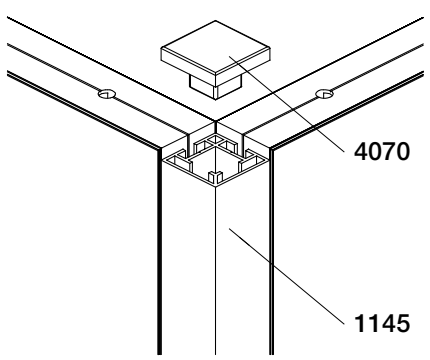
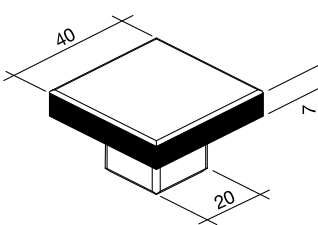
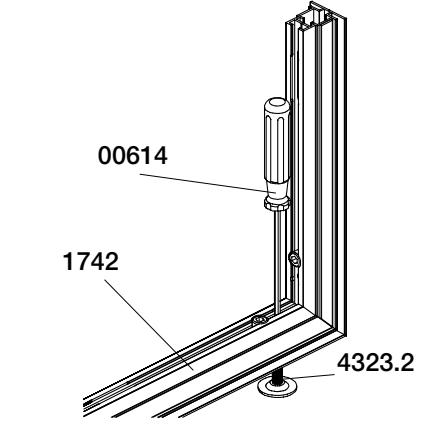
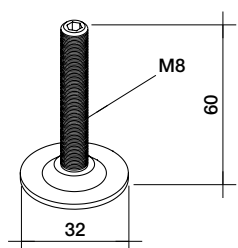
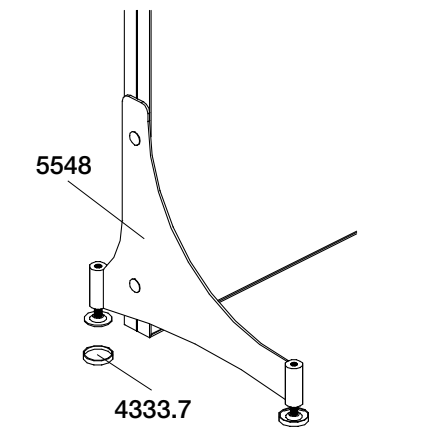
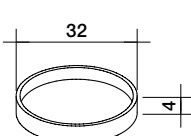
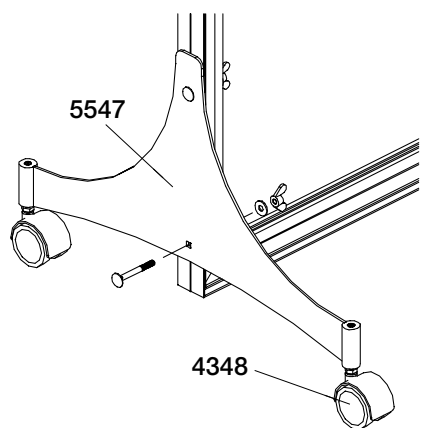
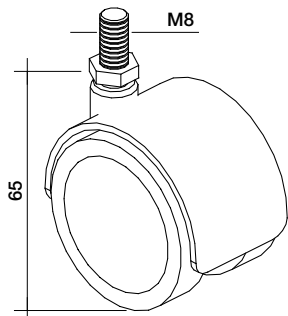
 <p>1742</p>	<p>Rahmenprofil für Wandelemente bis 3mm</p> <p>Frame profile for wall panels up to 3mm</p> <p>Fabrikationslänge standard length</p> <p>zugeschritten Lmax 6000 mm manufactured Lmax 6000 mm</p>  <p>Aluminium</p> <p>kg/m</p>	<p>1742</p> <p>S 1742</p>
 <p>1742 2168.3</p>	<p>Hakenband selbstklebend, schwarz Haftkraft 3N/cm² auf Profil</p> <p>Hook tape self-adhesive, black adhesive force 3N/cm² on profile</p>  <p>schwarz / black weiss / white</p> <p>0,009 kg/m</p>	<p>2168.3 2168.7</p>
 <p>2169.3 1742</p>	<p>Flauschband selbstklebend, schwarz Haftkraft 3N/cm² auf Wandelement</p> <p>Loop tape self-adhesive, black adhesive force 3N/cm² on panel</p>  <p>schwarz / black weiss / white</p> <p>0,009 kg/m</p>	<p>2169.3 2169.7</p>
 <p>1742 3960</p>	<p>Verschluss komplett passend in 8,2mm Nut</p> <p>Complete lock fits in 8,2mm groove</p>  <p>Stahl verzinkt / Galvanized steel</p> <p>kg/pc</p>	<p>3960</p>

SYMA-SYSTEM AG
 CH-9533 Kirchberg | SG
 Phone +41 (0)71 932 32 32
 Fax +41 (0)71 932 32 33
 syma@syma.ch | www.syma.ch

SYMA-SYSTEM GmbH
 Westring 11 | D-40721 Hilden
 Phone +49 (0) 2103 49 06 0
 Fax +49 (0) 2103 49 06 66
 mail@syma.de | www.syma.de

SYMA-SYSTEM GmbH
 A-2120 Wolkersdorf b. Wien
 Phone +43 2245 24 97 0
 Fax +43 2245 24 97 85
 office@syma.at | www.syma.at

SYMA-XWALL 40	5.01.06
--------------------------	----------------

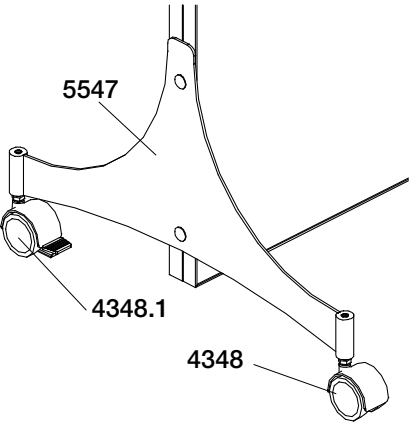
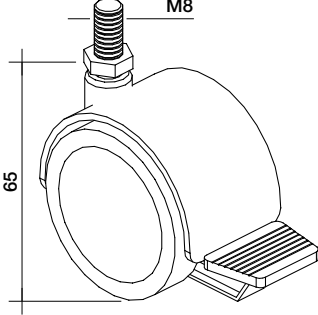
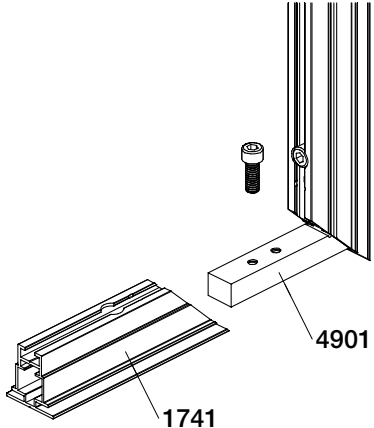
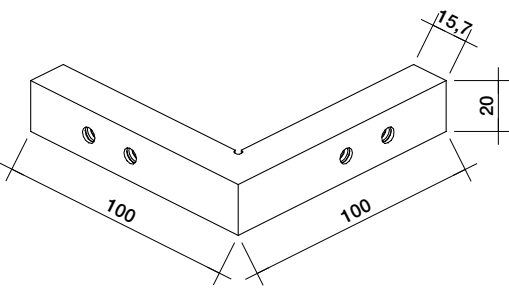
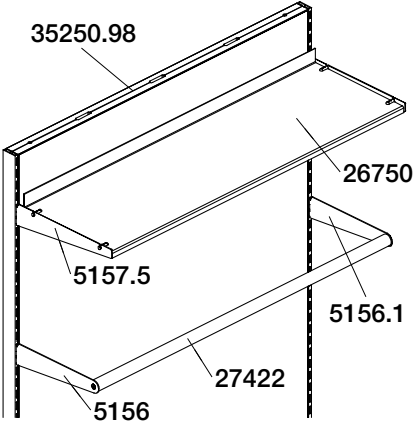
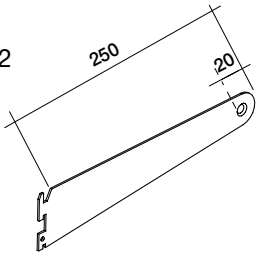
	<p>Abdeckplatte für Profile 1142, 1144, 1145</p> <p>grau / grey weiss / white</p> <p>End cap for profiles 1142, 1144, 1145</p>  <p>ABS galvano</p>	<p>4070.4 4070.7</p>
	<p>Bodengleiter Gewinde M8 x 60 Innensechskant SW4</p> <p>Foot thread M8 x 60 SW4</p>  <p>Stahl verzinkt / Galvanized steel</p>	<p>4323.2</p>
	<p>Schutzkappe passend auf Bodengleiter 4323.2</p> <p>Protection cap fits to foot 4323.2</p>  <p>Kunststoff / PVC</p>	<p>4333.7</p>
	<p>Doppellenkrolle mit Gewindestift M8 für 5547, 5548 Tragkraft 50kg</p> <p>Double castor with threaded pin M8 for 5547, 5548 carrying capacity 50kg</p> 	<p>4348</p> <p>0,164 kg/stk.</p>

SYMA-SYSTEM AG
 CH-9533 Kirchberg | SG
 Phone +41 (0)71 932 32 32
 Fax +41 (0)71 932 32 33
 syma@syma.ch | www.syma.ch

SYMA-SYSTEM GmbH
 Westring 11 | D-40721 Hilden
 Phone +49 (0) 2103 49 06 0
 Fax +49 (0) 2103 49 06 66
 mail@syma.de | www.syma.de

SYMA-SYSTEM GmbH
 A-2120 Wolkersdorf b. Wien
 Phone +43 2245 24 97 0
 Fax +43 2245 24 97 85
 office@syma.at | www.syma.at

SYMA-XWALL 40	5.01.07
-------------------------	----------------

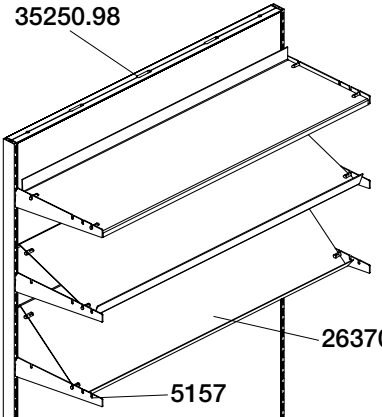
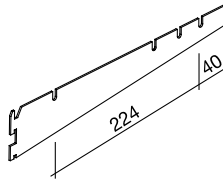
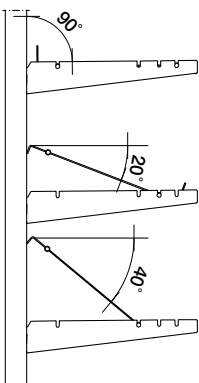
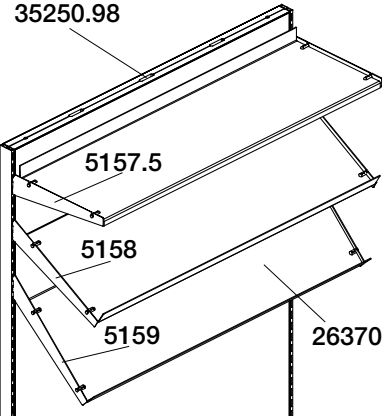
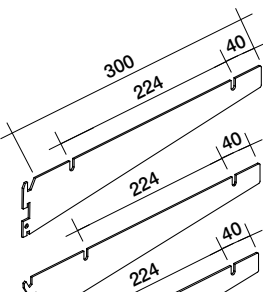
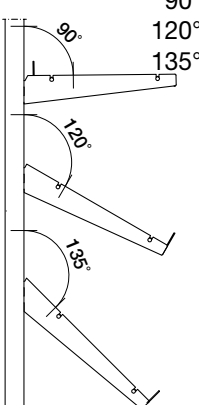
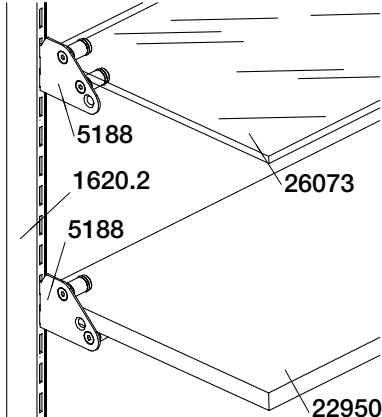
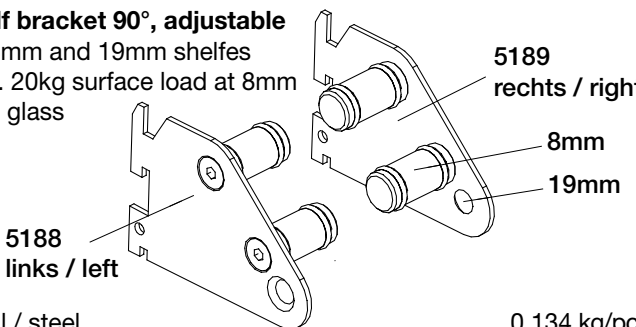
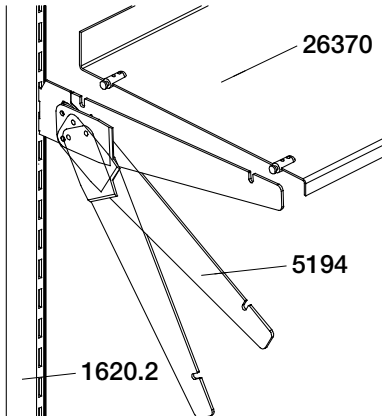
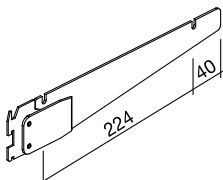
	<p>Doppellenkrolle mit Feststeller und Gewindestift M8 für 5547, 5548 Tragkraft 50kg</p> <p>Double castor with brake and threaded pin M8 for 5547, 5548 carrying capacity 50kg</p>  <p style="text-align: right;">0,164 kg/stk.</p>	4348.1
	<p>Eckverbinder passend in Rahmenprofil 1742 mit 2 Stück Zyl. Schrauben M8 x 22 (900653)</p> <p>Corner connector fits in frame profile 1742 with 2 cyl. screws M8 x 22 (900653)</p>  <p style="text-align: center;">Aluminium kg/pc</p>	4550
	<p>Konsolle für Kleiderstange weiss RAL 9016 für Kleiderstange 27422</p> <p>Console white RAL 9016 for clothes rail 27422</p>  <p style="text-align: center;">Stahl 2mm / steel 2mm 0,205 kg/stk.</p>	links rechts 5156 5156.1

SYMA-SYSTEM AG
 CH-9533 Kirchberg | SG
 Phone +41 (0)71 932 32 32
 Fax +41 (0)71 932 32 33
 syma@syma.ch | www.syma.ch

SYMA-SYSTEM GmbH
 Westring 11 | D-40721 Hilden
 Phone +49 (0) 2103 49 06 0
 Fax +49 (0) 2103 49 06 66
 mail@syma.de | www.syma.de

SYMA-SYSTEM GmbH
 A-2120 Wolkersdorf b. Wien
 Phone +43 2245 24 97 0
 Fax +43 2245 24 97 85
 office@syma.at | www.syma.at

SYMA-XWALL 40	5.01.08
-------------------------	----------------

	<p>Konsole weiss RAL 9016</p> <p>Console white RAL 9016</p>  <p>Stahl 2mm / steel 2mm</p>	 <p>5157</p> <p>0,215 kg/pc</p>
	<p>Konsole weiss RAL 9016</p> <p>Console white RAL 9016</p>  <p>Stahl 2mm / steel 2mm</p>	 <p>5157.5 5158 5159</p> <p>0,219 kg/pc</p>
	<p>Tablarträger 90°, verstellbar für 8mm und 19mm Tablare, max. 20kg Flächenbelastung bei 8mm ESG Glastablar</p> <p>Shelf bracket 90°, adjustable for 8mm and 19mm shelves max. 20kg surface load at 8mm ESG glass</p>  <p>Stahl / steel</p>	<p>links / left rechts / right</p> <p>5188 5189</p> <p>0,134 kg/pc</p>
	<p>Konsole verstellbar 90°, 120°, 150° weiss RAL 9016</p> <p>Console adjustable 90°, 120°, 150° white RAL 9016</p>  <p>Stahl 2mm / steel 2mm</p>	<p>5194</p> <p>0,396 kg/pc</p>

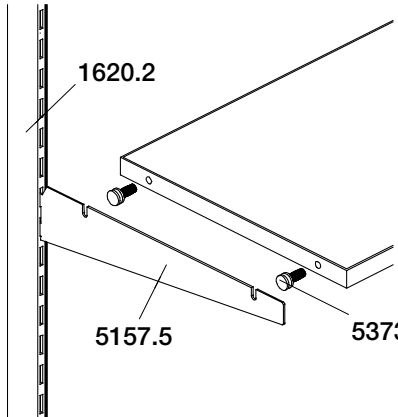
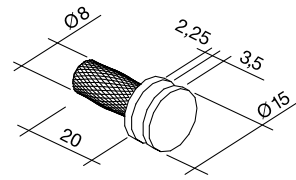
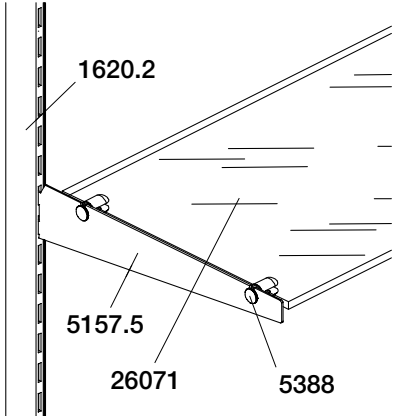
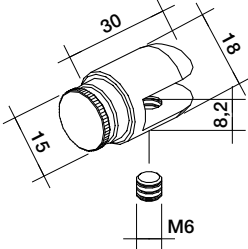
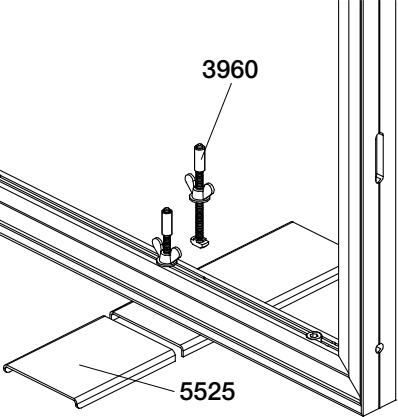
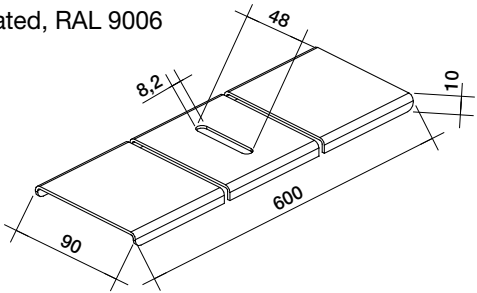
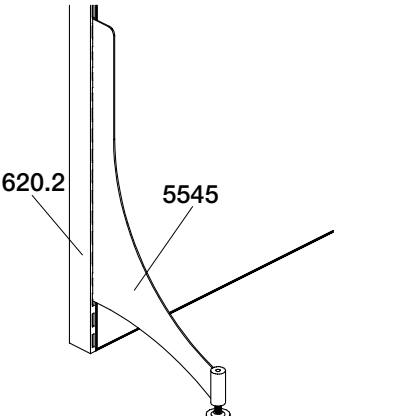
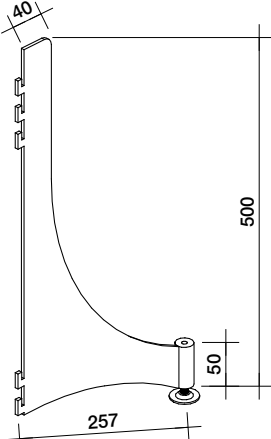
SYMA-SYSTEM AG
 CH-9533 Kirchberg | SG
 Phone +41 (0)71 932 32 32
 Fax +41 (0)71 932 32 33
 syma@syma.ch | www.syma.ch

SYMA-SYSTEM GmbH
 Westring 11 | D-40721 Hilden
 Phone +49 (0) 2103 49 06 0
 Fax +49 (0) 2103 49 06 66
 mail@syma.de | www.syma.de

SYMA-SYSTEM GmbH
 A-2120 Wolkersdorf b. Wien
 Phone +43 2245 24 97 0
 Fax +43 2245 24 97 85
 office@syma.at | www.syma.at

SYMA-XWALL
40

5.01.09

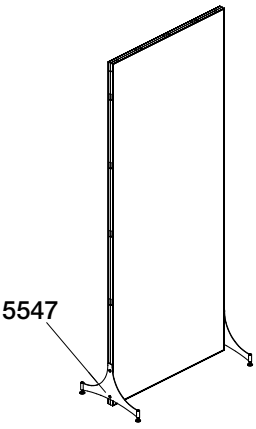
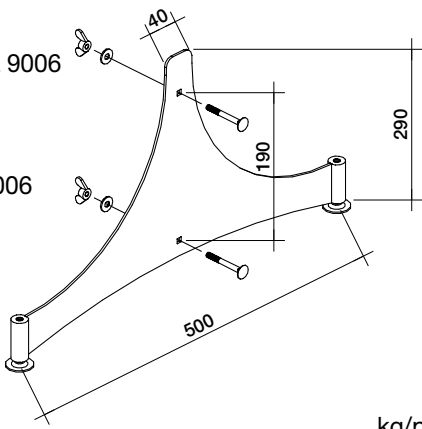
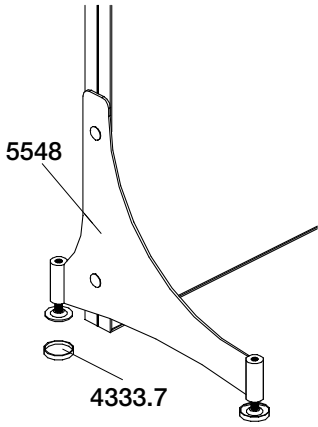
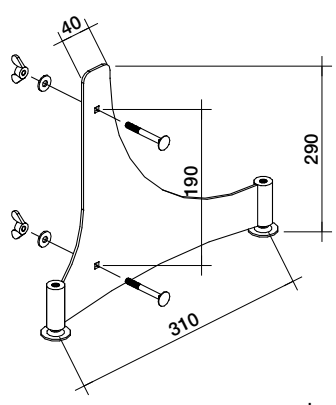
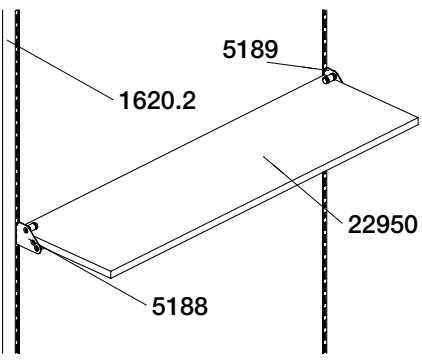
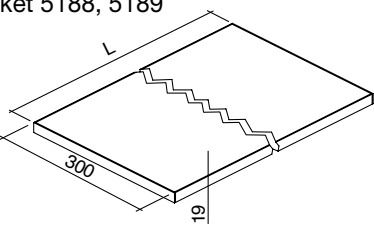
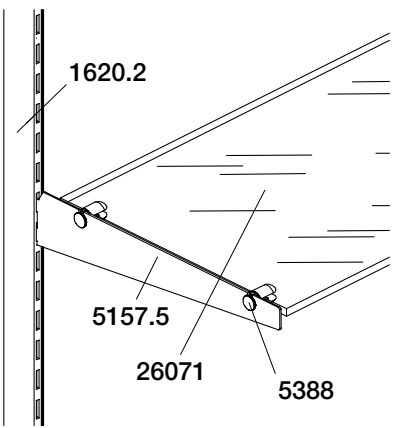
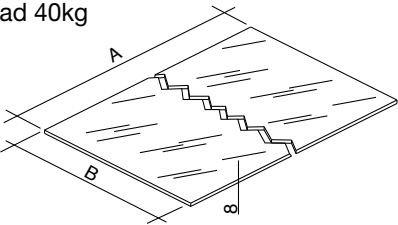
	<p>Einhängenooken für Bohrung $\varnothing 7 \times 20$ mit Konsolen 5157-5159</p> <p>Insert tappet for drilled hole $\varnothing 7 \times 20$ with console 5157-5159</p>  <p>11S Mn Pb 30+C Stahl verzinkt / galvanized steel</p> <p style="text-align: right;">0,014 kg/pc</p>	<p style="text-align: right;">5373</p>
	<p>Tablarbolzen für 8mm Glastablar passend in 5157</p> <p>Shelf pin for 8mm glass shelf fits in 5157</p>  <p>11S Mn Pb 30+C Stahl verzinkt / galvanized steel</p> <p style="text-align: right;">0,034 kg/pc</p>	<p style="text-align: right;">5388</p>
	<p>Fuss pulverbeschichtet, RAL 9006</p> <p>Foot powder coated, RAL 9006</p>  <p>Stahlblech 2mm / 2mm sheet steel</p> <p style="text-align: right;">0,433 kg/pc</p>	<p style="text-align: right;">5525</p>
	<p>Fuss einseitig 1x Stellfuss 4323.2 pulverbeschichtet RAL 9006 für Profile 1620.2, 1621.2</p> <p>Foot 1x setting foot 4323.2 powder coated RAL 9006 for profiles 1620.2, 1621.2</p>  <p>Stahl / steel</p> <p style="text-align: right;">kg/pc</p>	<p style="text-align: right;">5545</p>

SYMA-SYSTEM AG
 CH-9533 Kirchberg | SG
 Phone +41 (0)71 932 32 32
 Fax +41 (0)71 932 32 33
 syma@syma.ch | www.syma.ch

SYMA-SYSTEM GmbH
 Westring 11 | D-40721 Hilden
 Phone +49 (0) 2103 49 06 0
 Fax +49 (0) 2103 49 06 66
 mail@syma.de | www.syma.de

SYMA-SYSTEM GmbH
 A-2120 Wolkersdorf b. Wien
 Phone +43 2245 24 97 0
 Fax +43 2245 24 97 85
 office@syma.at | www.syma.at

SYMA-XWALL 40	5.01.10
--------------------------	----------------

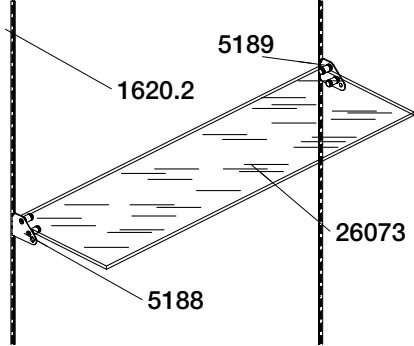
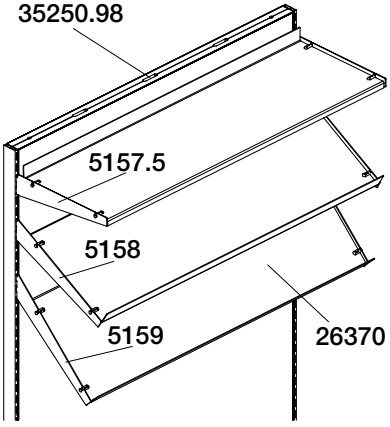
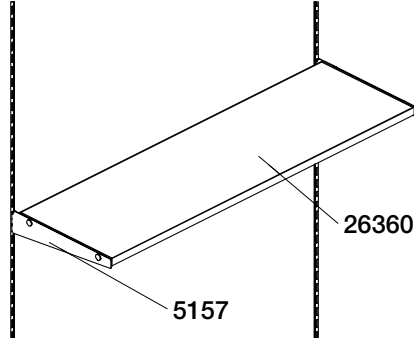
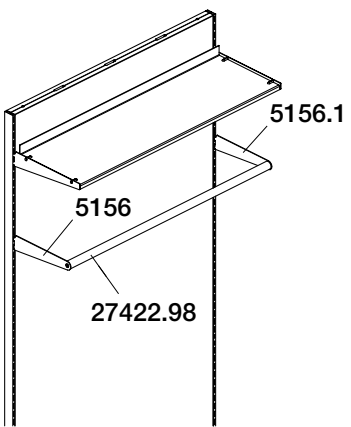
 <p>5547</p>	<p>Fuss 2x Stellfuss 4323.2 pulverbeschichtet RAL 9006</p> <p>Foot 2x foot 4323.2 powder coated RAL 9006</p>  <p>Stahl / steel kg/pc</p>	5547								
 <p>5548 4333.7</p>	<p>L-Fuss 2x Stellfuss 4323.2 pulverbeschichtet RAL 9006</p> <p>L-Foot 2x foot 4323.2 powder coated RAL 9006</p>  <p>Stahl / steel kg/pc</p>	5548								
 <p>5189 1620.2 22950 5188</p>	<p>Tablar weiss, Kanten PVC für Tablarträger 5188, 5189</p> <table border="1" style="float: right;"> <tr><th>L in mm</th></tr> <tr><td>987</td></tr> <tr><td>967</td></tr> <tr><td>947</td></tr> </table> <p>Shelf white, PVC edge for shelf bracket 5188, 5189</p>  <p>Span / Chipboard</p>	L in mm	987	967	947	22950				
L in mm										
987										
967										
947										
 <p>1620.2 5157.5 26071 5388</p>	<p>Glastablar 8mm klar für Tablarbolzen 5388 max. Flächenlast 40kg</p> <table border="1" style="float: right;"> <tr><th>A in mm</th><th>B in mm</th></tr> <tr><td>971</td><td>300</td></tr> <tr><td>951</td><td>300</td></tr> <tr><td>931</td><td>300</td></tr> </table> <p>Glass shelf 8mm clear for shelf pin 5388 max. surface load 40kg</p>  <p>Glas / Glass</p>	A in mm	B in mm	971	300	951	300	931	300	26071
A in mm	B in mm									
971	300									
951	300									
931	300									

SYMA-SYSTEM AG
 CH-9533 Kirchberg | SG
 Phone +41 (0)71 932 32 32
 Fax +41 (0)71 932 32 33
 syma@syma.ch | www.syma.ch

SYMA-SYSTEM GmbH
 Westring 11 | D-40721 Hilden
 Phone +49 (0) 2103 49 06 0
 Fax +49 (0) 2103 49 06 66
 mail@syma.de | www.syma.de

SYMA-SYSTEM GmbH
 A-2120 Wolkersdorf b. Wien
 Phone +43 2245 24 97 0
 Fax +43 2245 24 97 85
 office@syma.at | www.syma.at

SYMA-XWALL 40	5.01.11
-------------------------	----------------

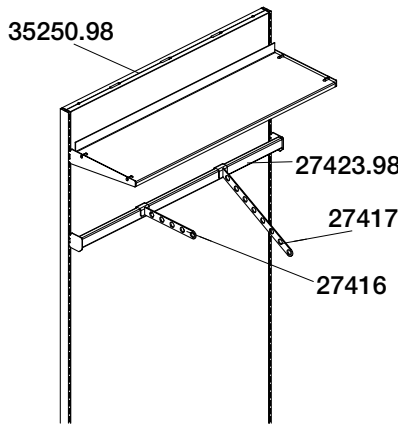
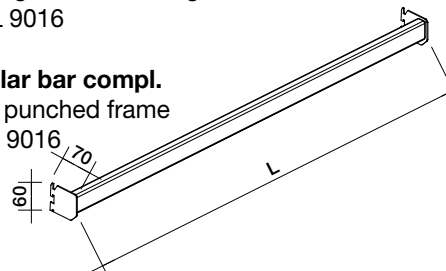
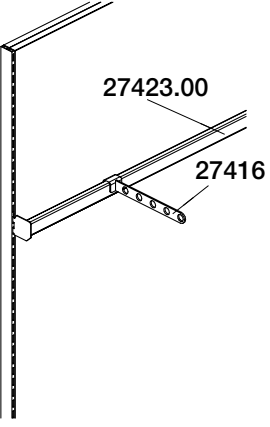
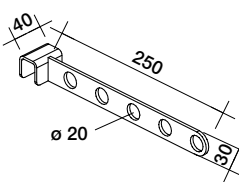
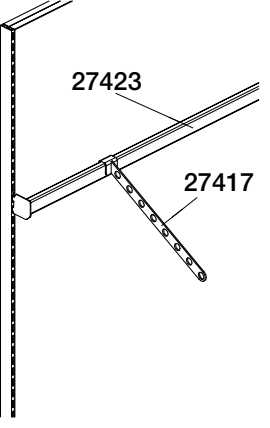
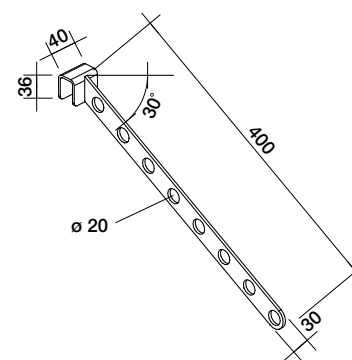
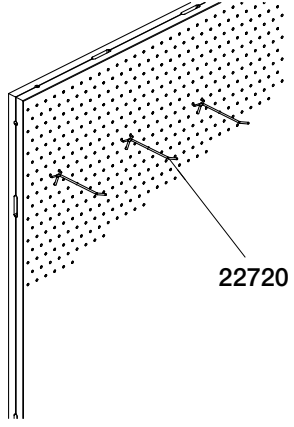
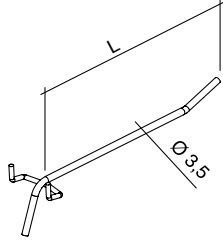
	<p>ESG-Glastablar 8mm klar für Tablarträger 5188, 5189 max. Flächenlast 20kg</p> <p>ESG-Glass shelf 8mm clear for shelf bracket 5188, 5189 max. surface load 20kg</p>	<table border="1"> <thead> <tr> <th>A in mm</th> <th>B in mm</th> </tr> </thead> <tbody> <tr> <td>987</td> <td>300</td> </tr> <tr> <td>967</td> <td>300</td> </tr> <tr> <td>947</td> <td>300</td> </tr> </tbody> </table>	A in mm	B in mm	987	300	967	300	947	300	<p>26073.4 26073.5 26073.6</p>
A in mm	B in mm										
987	300										
967	300										
947	300										
	<p>Prospekttablar 300mm, für Konsole 5157, 5158, 5159, 5194</p> <p>Pamphlet shelf 300mm, for console 5157, 5158, 5159, 5194</p>	<table border="1"> <thead> <tr> <th>L in mm</th> </tr> </thead> <tbody> <tr> <td>982</td> </tr> <tr> <td>962</td> </tr> <tr> <td>942</td> </tr> </tbody> </table>	L in mm	982	962	942	<p>26370 26371 26372</p>				
L in mm											
982											
962											
942											
	<p>Tablar mit 4 Nocken weiss, Kanten PVC</p> <p>Shelf with 4 tappets white, PVC edge</p>	<table border="1"> <thead> <tr> <th>L in mm</th> </tr> </thead> <tbody> <tr> <td>982</td> </tr> <tr> <td>962</td> </tr> <tr> <td>942</td> </tr> </tbody> </table>	L in mm	982	962	942	<p>26380.1 26380.2 26380.3</p>				
L in mm											
982											
962											
942											
	<p>Kleiderstange kompl. für Konsole 5156, 5156.1</p> <p>Clothes rail complete for console 5156-5156.1</p>	<table border="1"> <thead> <tr> <th>L in mm</th> </tr> </thead> <tbody> <tr> <td>987</td> </tr> <tr> <td>967</td> </tr> <tr> <td>927</td> </tr> </tbody> </table>	L in mm	987	967	927	<p>27422.00 27422.98 27422.96</p> <p>0,815 kg/pc</p>				
L in mm											
987											
967											
927											

SYMA-SYSTEM AG
 CH-9533 Kirchberg | SG
 Phone +41 (0)71 932 32 32
 Fax +41 (0)71 932 32 33
 syma@syma.ch | www.syma.ch

SYMA-SYSTEM GmbH
 Westring 11 | D-40721 Hilden
 Phone +49 (0) 2103 49 06 0
 Fax +49 (0) 2103 49 06 66
 mail@syma.de | www.syma.de

SYMA-SYSTEM GmbH
 A-2120 Wolkersdorf b. Wien
 Phone +43 2245 24 97 0
 Fax +43 2245 24 97 85
 office@syma.at | www.syma.at

SYMA-XWALL 40	5.01.12
-------------------------	----------------

	<p>Rechteckstange kompl. zum einhängen in Rahmen gestanz weiss RAL 9016</p> <p>Rectangular bar compl. to hang in punched frame white RAL 9016</p>  <p>weitere passende Artikel auf Anfrage / more suitable articles on request</p> <p>Stahl / steel</p>	<table border="1"> <thead> <tr> <th>L in mm</th> <th></th> </tr> </thead> <tbody> <tr> <td>991</td> <td>27423.00</td> </tr> <tr> <td>971</td> <td>27423.98</td> </tr> <tr> <td>951</td> <td>27423.96</td> </tr> </tbody> </table> <p>kg/pc</p>	L in mm		991	27423.00	971	27423.98	951	27423.96		
L in mm												
991	27423.00											
971	27423.98											
951	27423.96											
	<p>Kleiderstange gerade passend zu Rechteckstange 27412 weiss RAL 9016</p> <p>Clothes rack straight fits to rectangular bar 27412 white RAL 9016</p>  <p>Stahl / steel</p>	<p>27416</p> <p>kg/pc</p>										
	<p>Kleiderstange schräg 30° passend zu Rechteckstange 27412 weiss RAL 9016</p> <p>Clothes rack inclined 30° fits to rectangular bar 27412 white RAL 9016</p>  <p>Stahl / steel</p>	<p>27417</p> <p>kg/pc</p>										
	<p>Haken für Lochabstand 25mm, Loch ø 5mm</p> <p>Hook for distance between holes of 25mm, hole ø 5mm</p> <table border="1"> <thead> <tr> <th>L in mm</th> <th></th> </tr> </thead> <tbody> <tr> <td>140</td> <td>22720</td> </tr> <tr> <td>80</td> <td>22723</td> </tr> <tr> <td>160</td> <td>22724</td> </tr> <tr> <td>100</td> <td>22725</td> </tr> </tbody> </table>  <p>0,017 kg/pc</p>	L in mm		140	22720	80	22723	160	22724	100	22725	<p>22720 22723 22724 22725</p>
L in mm												
140	22720											
80	22723											
160	22724											
100	22725											

SYMA-SYSTEM AG
 CH-9533 Kirchberg | SG
 Phone +41 (0)71 932 32 32
 Fax +41 (0)71 932 32 33
 syma@syma.ch | www.syma.ch

SYMA-SYSTEM GmbH
 Westring 11 | D-40721 Hilden
 Phone +49 (0) 2103 49 06 0
 Fax +49 (0) 2103 49 06 66
 mail@syma.de | www.syma.de

SYMA-SYSTEM GmbH
 A-2120 Wolkersdorf b. Wien
 Phone +43 2245 24 97 0
 Fax +43 2245 24 97 85
 office@syma.at | www.syma.at

SYMA-XWALL 40	5.01.13
--------------------------	----------------

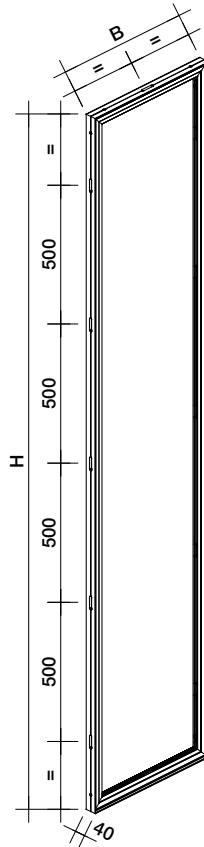
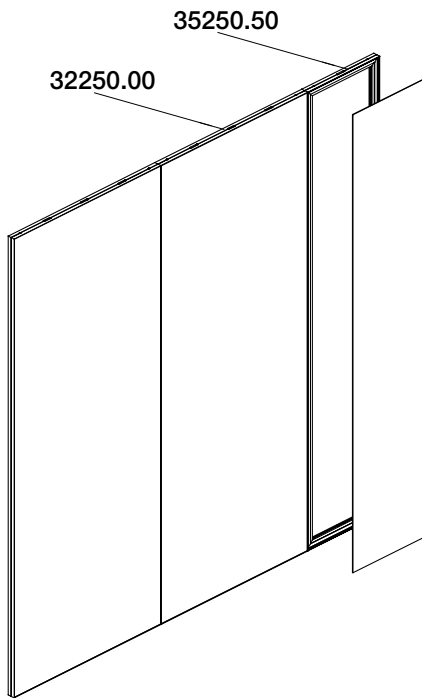
Rahmen komplett

ohne Verschlüsse 3096
 ohne Hakenband 2168.3

Complete frame

without lock 3096
 without hook tape 2168.3

Technische Details siehe
 3.01.02 / Technical details on
 page 3.01.02



H in mm	B in mm	
460	460	35046.46
480	460	35048.46
500	460	35050.46
960	460	35096.46
980	460	35098.46
1000	460	35100.46
1460	460	35146.46
1480	460	35148.46
1500	460	35150.46
1960	460	35196.46
1980	460	35198.46
2000	460	35200.46
2460	460	35246.46
2480	460	35248.46
2500	460	35250.46
2960	460	35296.46
2980	460	35298.46
3000	460	35300.46

H in mm	B in mm	
480	480	35048.48
500	480	35050.48
960	480	35096.48
980	480	35098.48
1000	480	35100.48
1460	480	35146.48
1480	480	35148.48
1500	480	35150.48
1960	480	35196.48
1980	480	35198.48
2000	480	35200.48
2460	480	35246.48
2480	480	35248.48
2500	480	35250.48
2960	480	35296.48
2980	480	35298.48
3000	480	35300.48

H in mm	B in mm	
500	500	35050.50
960	500	35094.50
980	500	35097.50
1000	500	35100.50
1460	500	35144.50
1480	500	35147.50
1500	500	35150.50
1960	500	35194.50
1980	500	35197.50
2000	500	35200.50
2460	500	35244.50
2480	500	35247.50
2500	500	35250.50
2960	500	35294.50
2980	500	35297.50
3000	500	35300.50

Rahmen können auch 90° gedreht eingesetzt werden /
 Frames can be inserted in a 90° angle
 Weitere Größen auf Anfrage / Other sizes on request

SYMA-SYSTEM AG
 CH-9533 Kirchberg | SG
 Phone +41 (0)71 932 32 32
 Fax +41 (0)71 932 32 33
 syma@syma.ch | www.syma.ch

SYMA-SYSTEM GmbH
 Westring 11 | D-40721 Hilden
 Phone +49 (0) 2103 49 06 0
 Fax +49 (0) 2103 49 06 66
 mail@syma.de | www.syma.de

SYMA-SYSTEM GmbH
 A-2120 Wolkersdorf b. Wien
 Phone +43 2245 24 97 0
 Fax +43 2245 24 97 85
 office@syma.at | www.syma.at

SYMA-XWALL 40	5.01.14
--------------------------	----------------

Rahmen komplett

ohne Verschlüsse 3096
 ohne Hakenband 2168.3

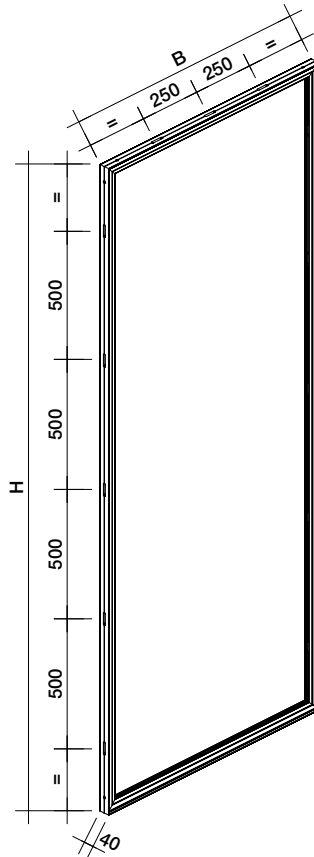
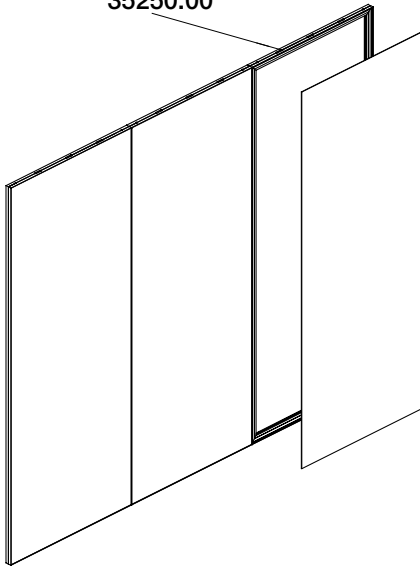
Complete frame

without lock 3096
 without hook tape 2168.3

Technische Details siehe
 3.01.02 / Technical details on
 page 3.01.02

H in mm	B in mm	
960	940	35096.94
980	940	35098.94
1000	940	35100.94
1460	940	35146.94
1480	940	35148.94
1500	940	35150.94
1960	940	35196.94
1980	940	35198.94
2000	940	35200.94
2460	940	35246.94
2480	940	35248.94
2500	940	35250.94
2960	940	35296.94
2980	940	35298.94
3000	940	35300.94

35250.00



H in mm	B in mm	
980	960	35098.96
1000	960	35100.96
1460	960	35146.96
1480	960	35148.96
1500	960	35150.96
1960	960	35196.96
1980	960	35198.96
2000	960	35200.96
2460	960	35246.96
2480	960	35248.96
2500	960	35250.96
2960	960	35296.96
2980	960	35298.96
3000	960	35300.96

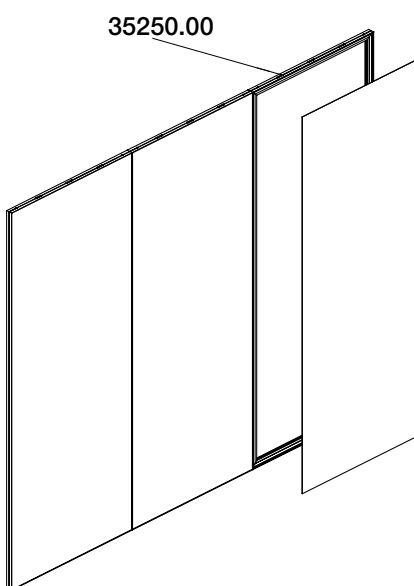
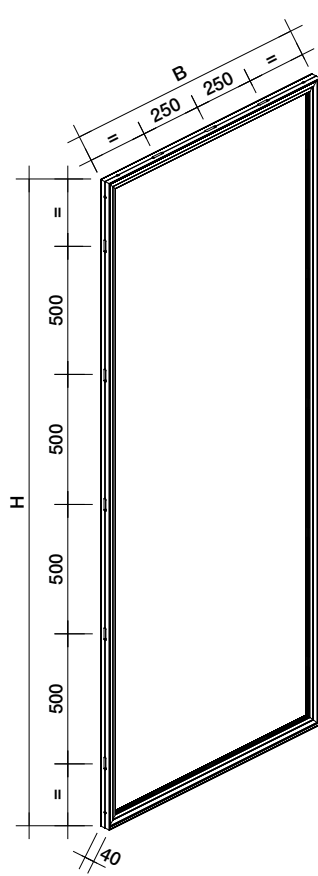
Rahmen können auch 90° gedreht eingesetzt werden /
 Frames can be inserted in a 90° angle
 Weitere Grössen auf Anfrage / Other sizes on request

SYMA-SYSTEM AG
 CH-9533 Kirchberg | SG
 Phone +41 (0)71 932 32 32
 Fax +41 (0)71 932 32 33
 syma@syma.ch | www.syma.ch

SYMA-SYSTEM GmbH
 Westring 11 | D-40721 Hilden
 Phone +49 (0) 2103 49 06 0
 Fax +49 (0) 2103 49 06 66
 mail@syma.de | www.syma.de

SYMA-SYSTEM GmbH
 A-2120 Wolkersdorf b. Wien
 Phone +43 2245 24 97 0
 Fax +43 2245 24 97 85
 office@syma.at | www.syma.at

SYMA-XWALL 40	5.01.15
--------------------------	----------------

	<p>Rahmen komplett ohne Verschlüsse 3096 ohne Hakenband 2168.3</p> <p>Complete frame without lock 3096 without hook tape 2168.3</p> <p>Technische Details siehe 3.01.02 / Technical details on page 3.01.02</p>	<table border="1"> <thead> <tr> <th>H in mm</th> <th>B in mm</th> <th></th> </tr> </thead> <tbody> <tr><td>960</td><td>980</td><td>35096.98</td></tr> <tr><td>980</td><td>980</td><td>35098.98</td></tr> <tr><td>1000</td><td>980</td><td>35100.98</td></tr> <tr><td>1460</td><td>980</td><td>35148.98</td></tr> <tr><td>1480</td><td>980</td><td>35146.98</td></tr> <tr><td>1500</td><td>980</td><td>35150.98</td></tr> <tr><td>1960</td><td>980</td><td>35196.98</td></tr> <tr><td>1980</td><td>980</td><td>35198.98</td></tr> <tr><td>2000</td><td>980</td><td>35200.98</td></tr> <tr><td>2460</td><td>980</td><td>35246.98</td></tr> <tr><td>2480</td><td>980</td><td>35248.98</td></tr> <tr><td>2500</td><td>980</td><td>35250.98</td></tr> <tr><td>2960</td><td>980</td><td>35296.98</td></tr> <tr><td>2980</td><td>980</td><td>35298.98</td></tr> <tr><td>3000</td><td>980</td><td>35300.98</td></tr> </tbody> </table>	H in mm	B in mm		960	980	35096.98	980	980	35098.98	1000	980	35100.98	1460	980	35148.98	1480	980	35146.98	1500	980	35150.98	1960	980	35196.98	1980	980	35198.98	2000	980	35200.98	2460	980	35246.98	2480	980	35248.98	2500	980	35250.98	2960	980	35296.98	2980	980	35298.98	3000	980	35300.98
	H in mm	B in mm																																																
960	980	35096.98																																																
980	980	35098.98																																																
1000	980	35100.98																																																
1460	980	35148.98																																																
1480	980	35146.98																																																
1500	980	35150.98																																																
1960	980	35196.98																																																
1980	980	35198.98																																																
2000	980	35200.98																																																
2460	980	35246.98																																																
2480	980	35248.98																																																
2500	980	35250.98																																																
2960	980	35296.98																																																
2980	980	35298.98																																																
3000	980	35300.98																																																
	<table border="1"> <thead> <tr> <th>H in mm</th> <th>B in mm</th> <th></th> </tr> </thead> <tbody> <tr><td>980</td><td>1000</td><td>35098.00</td></tr> <tr><td>1000</td><td>1000</td><td>35100.00</td></tr> <tr><td>1460</td><td>1000</td><td>35146.00</td></tr> <tr><td>1480</td><td>1000</td><td>35148.00</td></tr> <tr><td>1500</td><td>1000</td><td>35150.00</td></tr> <tr><td>1960</td><td>1000</td><td>35196.00</td></tr> <tr><td>1980</td><td>1000</td><td>35198.00</td></tr> <tr><td>2000</td><td>1000</td><td>35200.00</td></tr> <tr><td>2460</td><td>1000</td><td>35246.00</td></tr> <tr><td>2480</td><td>1000</td><td>35248.00</td></tr> <tr><td>2500</td><td>1000</td><td>35250.00</td></tr> <tr><td>2960</td><td>1000</td><td>35296.00</td></tr> <tr><td>2980</td><td>1000</td><td>35298.00</td></tr> <tr><td>3000</td><td>1000</td><td>35300.00</td></tr> </tbody> </table>	H in mm	B in mm		980	1000	35098.00	1000	1000	35100.00	1460	1000	35146.00	1480	1000	35148.00	1500	1000	35150.00	1960	1000	35196.00	1980	1000	35198.00	2000	1000	35200.00	2460	1000	35246.00	2480	1000	35248.00	2500	1000	35250.00	2960	1000	35296.00	2980	1000	35298.00	3000	1000	35300.00				
H in mm	B in mm																																																	
980	1000	35098.00																																																
1000	1000	35100.00																																																
1460	1000	35146.00																																																
1480	1000	35148.00																																																
1500	1000	35150.00																																																
1960	1000	35196.00																																																
1980	1000	35198.00																																																
2000	1000	35200.00																																																
2460	1000	35246.00																																																
2480	1000	35248.00																																																
2500	1000	35250.00																																																
2960	1000	35296.00																																																
2980	1000	35298.00																																																
3000	1000	35300.00																																																

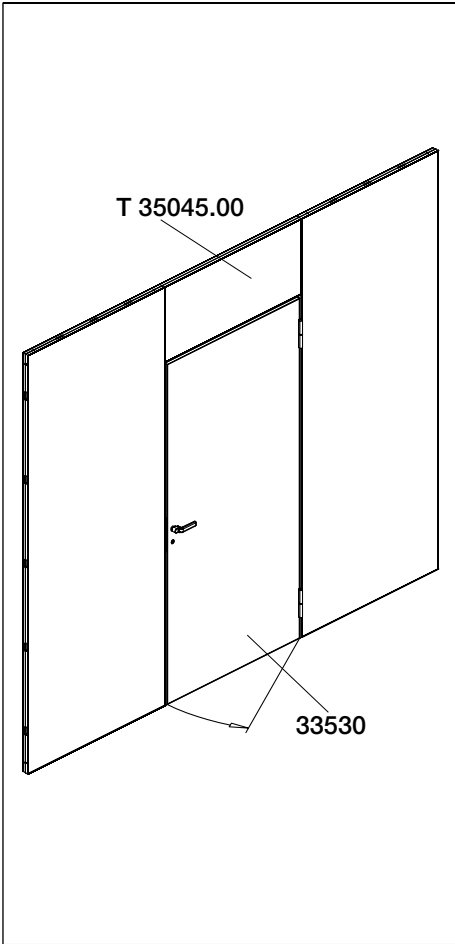
Rahmen können auch 90° gedreht eingesetzt werden /
 Frames can be inserted in a 90° angle
 Weitere Größen auf Anfrage / Other sizes on request

SYMA-SYSTEM AG
 CH-9533 Kirchberg | SG
 Phone +41 (0)71 932 32 32
 Fax +41 (0)71 932 32 33
 syma@syma.ch | www.syma.ch

SYMA-SYSTEM GmbH
 Westring 11 | D-40721 Hilden
 Phone +49 (0) 2103 49 06 0
 Fax +49 (0) 2103 49 06 66
 mail@syma.de | www.syma.de

SYMA-SYSTEM GmbH
 A-2120 Wolkersdorf b. Wien
 Phone +43 2245 24 97 0
 Fax +43 2245 24 97 85
 office@syma.at | www.syma.at

SYMA-XWALL 40	5.01.16
--------------------------	----------------



Rahmen komplett über Türe

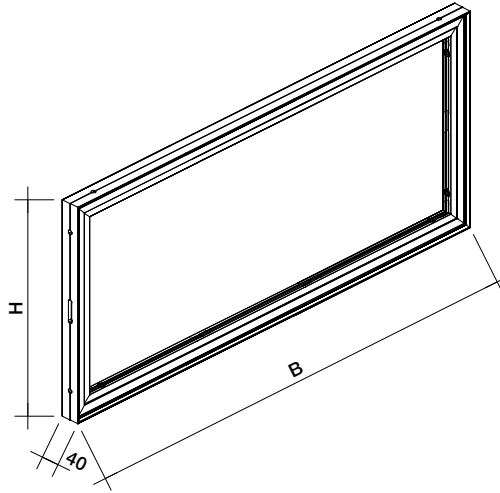
ohne Verschlüsse 3096
 ohne Hakenband 2168.3

Complete frame over door

without lock 3096
 without hook tape 2168.3

H in mm	B in mm
450	960
450	980
450	1000
950	960
950	980
950	1000

- T 35045.96**
- T 35045.98**
- T 35045.00**
- T 35095.96**
- T 35095.98**
- T 35095.00**

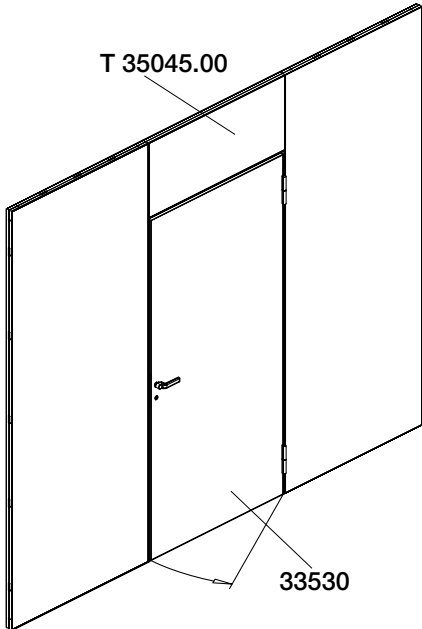


SYMA-SYSTEM AG
 CH-9533 Kirchberg | SG
 Phone +41 (0)71 932 32 32
 Fax +41 (0)71 932 32 33
 syma@syma.ch | www.syma.ch

SYMA-SYSTEM GmbH
 Westring 11 | D-40721 Hilden
 Phone +49 (0) 2103 49 06 0
 Fax +49 (0) 2103 49 06 66
 mail@syma.de | www.syma.de

SYMA-SYSTEM GmbH
 A-2120 Wolkersdorf b. Wien
 Phone +43 2245 24 97 0
 Fax +43 2245 24 97 85
 office@syma.at | www.syma.at

SYMA-XWALL 40	5.01.17
-------------------------	----------------



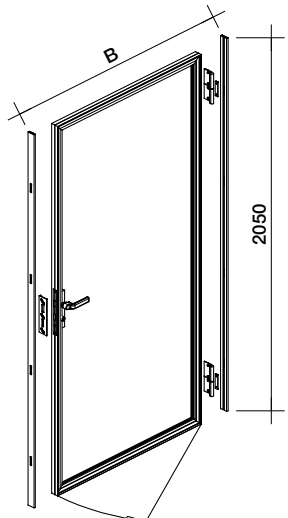
SYMA-XWALL Türe komplett

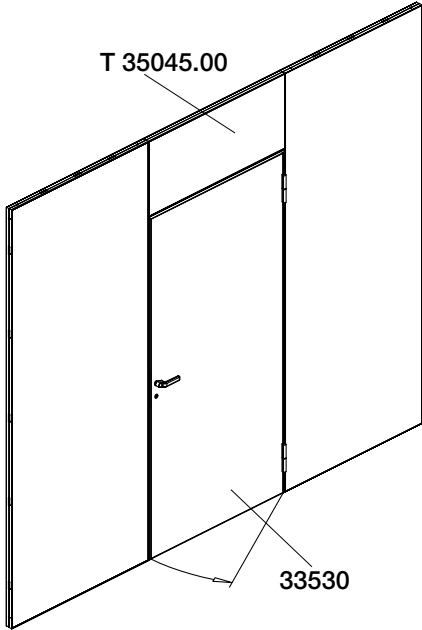
	DIN	B in m	
ohne Füllungen			
rechts/right		1000	33530
links/left		1000	33531
ohne Hakenband 2168.3			
rechts/right		980	33532
links/left		980	33533
mit Zylinder 25100.7			
rechts/right		960	33534
links/left		960	33535

Complete SYMA-XWALL door

without fillings			
rechts/right		960	33534
links/left		960	33535

without hook tape 2168.3
with cylinder 25100.7





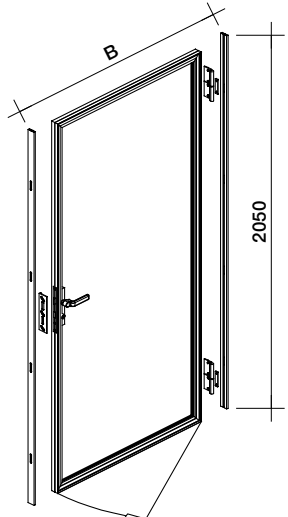
SYMA-XWALL Türe komplett

	DIN	B in m	
ohne Füllungen			
rechts/right		1000	DL 33530
links/left		1000	DL 33531
ohne Hakenband 2168.3			
rechts/right		980	DL 33532
links/left		980	DL 33533
mit Zylinder 25100.6			
rechts/right		960	DL 33534
links/left		960	DL 33535

Complete SYMA-XWALL door

without fillings			
rechts/right		960	DL 33534
links/left		960	DL 33535

without hook tape 2168.3
with cylinder 25100.6

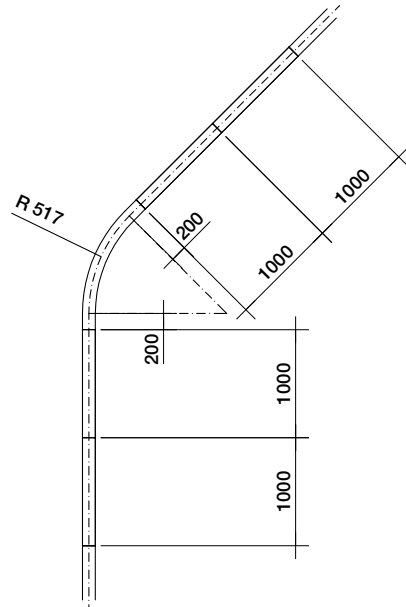
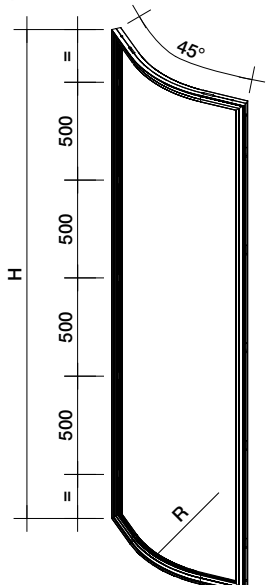


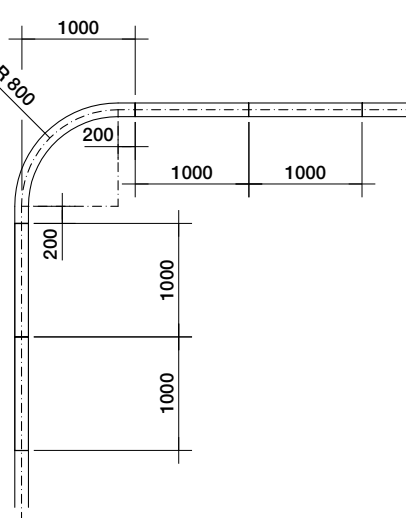
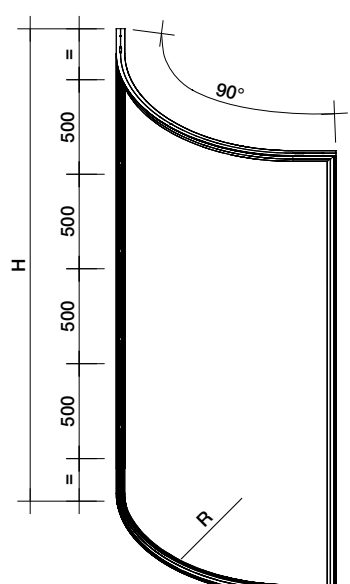
SYMA-SYSTEM AG
 CH-9533 Kirchberg | SG
 Phone +41 (0)71 932 32 32
 Fax +41 (0)71 932 32 33
 syma@syma.ch | www.syma.ch

SYMA-SYSTEM GmbH
 Westring 11 | D-40721 Hilden
 Phone +49 (0) 2103 49 06 0
 Fax +49 (0) 2103 49 06 66
 mail@syma.de | www.syma.de

SYMA-SYSTEM GmbH
 A-2120 Wolkersdorf b. Wien
 Phone +43 2245 24 97 0
 Fax +43 2245 24 97 85
 office@syma.at | www.syma.at

SYMA-XWALL 40	5.01.18
--------------------------------	----------------

	<p>Rahmen gebogen 45°, Raster 1000mm Verbindung: Rahmen – Rahmen ohne Verschlüsse 3960 ohne Hakenband 2168.3</p> <p>Bent frame 45°, grid 1000mm Connection: frame – frame without lock 3960 without hook tape 2168.3</p>	<table border="1"> <thead> <tr> <th>H in mm</th> <th>R in mm</th> </tr> </thead> <tbody> <tr><td>460</td><td>517</td></tr> <tr><td>480</td><td>517</td></tr> <tr><td>500</td><td>517</td></tr> <tr><td>960</td><td>517</td></tr> <tr><td>980</td><td>517</td></tr> <tr><td>1000</td><td>517</td></tr> <tr><td>1460</td><td>517</td></tr> <tr><td>1480</td><td>517</td></tr> <tr><td>1500</td><td>517</td></tr> <tr><td>1960</td><td>517</td></tr> <tr><td>1980</td><td>517</td></tr> <tr><td>2000</td><td>517</td></tr> <tr><td>2460</td><td>517</td></tr> <tr><td>2480</td><td>517</td></tr> <tr><td>2500</td><td>517</td></tr> <tr><td>2960</td><td>517</td></tr> <tr><td>2980</td><td>517</td></tr> <tr><td>3000</td><td>517</td></tr> </tbody> </table>	H in mm	R in mm	460	517	480	517	500	517	960	517	980	517	1000	517	1460	517	1480	517	1500	517	1960	517	1980	517	2000	517	2460	517	2480	517	2500	517	2960	517	2980	517	3000	517	<p>RR 38046.51 RR 38048.51 RR 38050.51 RR 38096.51 RR 38098.51 RR 38100.51 RR 38146.51 RR 38148.51 RR 38150.51 RR 38196.51 RR 38198.51 RR 38200.51 RR 38246.51 RR 38248.51 RR 38250.51 RR 38296.51 RR 38298.51 RR 38300.51</p>
		H in mm	R in mm																																						
460	517																																								
480	517																																								
500	517																																								
960	517																																								
980	517																																								
1000	517																																								
1460	517																																								
1480	517																																								
1500	517																																								
1960	517																																								
1980	517																																								
2000	517																																								
2460	517																																								
2480	517																																								
2500	517																																								
2960	517																																								
2980	517																																								
3000	517																																								
 <p>Technische Details siehe 3.01.02 / Technical details on page 3.01.02</p>																																									

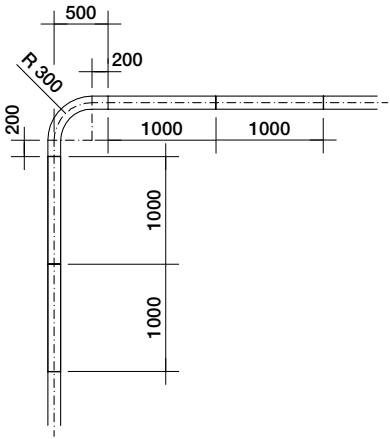
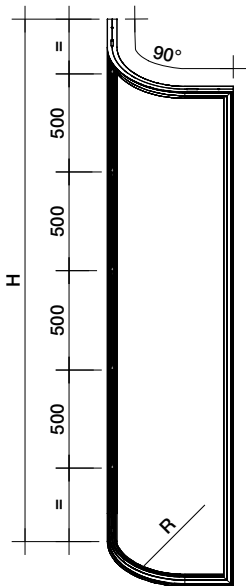
	<p>Rahmen gebogen 90°, Raster 1000mm Verbindung: Rahmen – Rahmen ohne Verschlüsse 3960 ohne Hakenband 2168.3</p> <p>Bent frame 90°, grid 1000mm Connection: frame – frame without lock 3960 without hook tape 2168.3</p>	<table border="1"> <thead> <tr> <th>H in mm</th> <th>R in mm</th> </tr> </thead> <tbody> <tr><td>460</td><td>800</td></tr> <tr><td>480</td><td>800</td></tr> <tr><td>500</td><td>800</td></tr> <tr><td>960</td><td>800</td></tr> <tr><td>980</td><td>800</td></tr> <tr><td>1000</td><td>800</td></tr> <tr><td>1460</td><td>800</td></tr> <tr><td>1480</td><td>800</td></tr> <tr><td>1500</td><td>800</td></tr> <tr><td>1960</td><td>800</td></tr> <tr><td>1980</td><td>800</td></tr> <tr><td>2000</td><td>800</td></tr> <tr><td>2460</td><td>800</td></tr> <tr><td>2480</td><td>800</td></tr> <tr><td>2500</td><td>800</td></tr> <tr><td>2960</td><td>800</td></tr> <tr><td>2980</td><td>800</td></tr> <tr><td>3000</td><td>800</td></tr> </tbody> </table>	H in mm	R in mm	460	800	480	800	500	800	960	800	980	800	1000	800	1460	800	1480	800	1500	800	1960	800	1980	800	2000	800	2460	800	2480	800	2500	800	2960	800	2980	800	3000	800	<p>RR 38046.80 RR 38048.80 RR 38050.80 RR 38096.80 RR 38098.80 RR 38100.80 RR 38146.80 RR 38148.80 RR 38150.80 RR 38196.80 RR 38198.80 RR 38200.80 RR 38246.80 RR 38248.80 RR 38250.80 RR 38296.80 RR 38298.80 RR 38300.80</p>
		H in mm	R in mm																																						
460	800																																								
480	800																																								
500	800																																								
960	800																																								
980	800																																								
1000	800																																								
1460	800																																								
1480	800																																								
1500	800																																								
1960	800																																								
1980	800																																								
2000	800																																								
2460	800																																								
2480	800																																								
2500	800																																								
2960	800																																								
2980	800																																								
3000	800																																								
 <p>Technische Details siehe 3.01.02 / Technical details on page 3.01.02</p>																																									

SYMA-SYSTEM AG
 CH-9533 Kirchberg | SG
 Phone +41 (0)71 932 32 32
 Fax +41 (0)71 932 32 33
 syma@syma.ch | www.syma.ch

SYMA-SYSTEM GmbH
 Westring 11 | D-40721 Hilden
 Phone +49 (0) 2103 49 06 0
 Fax +49 (0) 2103 49 06 66
 mail@syma.de | www.syma.de

SYMA-SYSTEM GmbH
 A-2120 Wolkersdorf b. Wien
 Phone +43 2245 24 97 0
 Fax +43 2245 24 97 85
 office@syma.at | www.syma.at

SYMA-XWALL 40	5.01.19
--------------------------	----------------

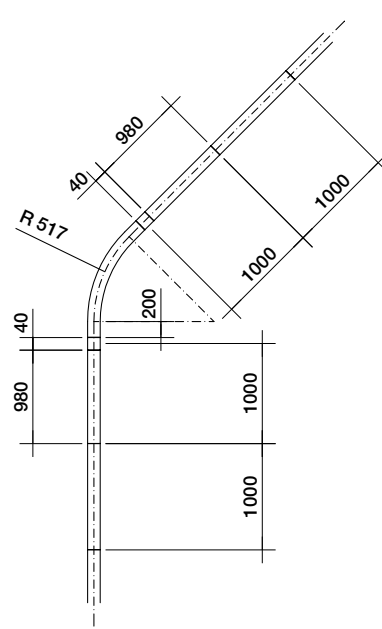
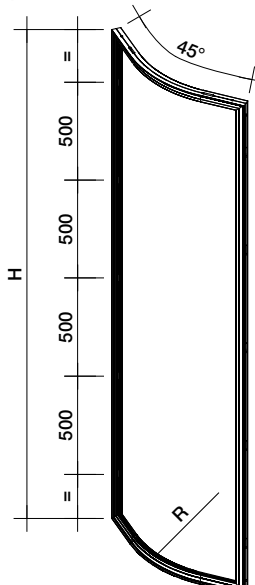
	<p>Rahmen gebogen 90°, Raster 1000mm Verbindung: Rahmen – Rahmen ohne Verschlüsse 3960 ohne Hakenband 2168.3</p> <p>Bent frame 90°, grid 1000mm Connection: frame – frame without lock 3960 without hook tape 2168.3</p>	<table border="1"> <thead> <tr> <th>H in mm</th> <th>R in mm</th> </tr> </thead> <tbody> <tr><td>460</td><td>300</td></tr> <tr><td>480</td><td>300</td></tr> <tr><td>500</td><td>300</td></tr> <tr><td>960</td><td>300</td></tr> <tr><td>980</td><td>300</td></tr> <tr><td>1000</td><td>300</td></tr> <tr><td>1460</td><td>300</td></tr> <tr><td>1480</td><td>300</td></tr> <tr><td>1500</td><td>300</td></tr> <tr><td>1960</td><td>300</td></tr> <tr><td>1980</td><td>300</td></tr> <tr><td>2000</td><td>300</td></tr> <tr><td>2460</td><td>300</td></tr> <tr><td>2480</td><td>300</td></tr> <tr><td>2500</td><td>300</td></tr> <tr><td>2960</td><td>300</td></tr> <tr><td>2980</td><td>300</td></tr> <tr><td>3000</td><td>300</td></tr> </tbody> </table>	H in mm	R in mm	460	300	480	300	500	300	960	300	980	300	1000	300	1460	300	1480	300	1500	300	1960	300	1980	300	2000	300	2460	300	2480	300	2500	300	2960	300	2980	300	3000	300	<p>RR 38046.30 RR 38048.30 RR 38050.30 RR 38096.30 RR 38098.30 RR 38100.30 RR 38146.30 RR 38148.30 RR 38150.30 RR 38196.30 RR 38198.30 RR 38200.30 RR 38246.30 RR 38248.30 RR 38250.30 RR 38296.30 RR 38298.30 RR 38300.30</p>
H in mm	R in mm																																								
460	300																																								
480	300																																								
500	300																																								
960	300																																								
980	300																																								
1000	300																																								
1460	300																																								
1480	300																																								
1500	300																																								
1960	300																																								
1980	300																																								
2000	300																																								
2460	300																																								
2480	300																																								
2500	300																																								
2960	300																																								
2980	300																																								
3000	300																																								
	 <p>Technische Details siehe 3.01.02 / Technical details on page 3.01.02</p>																																								

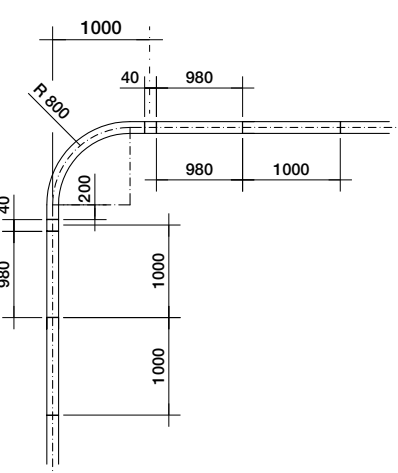
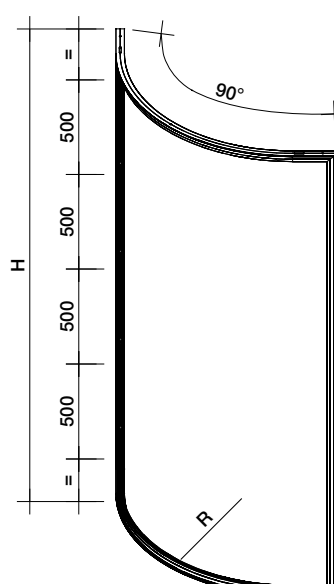
SYMA-SYSTEM AG
 CH-9533 Kirchberg | SG
 Phone +41 (0)71 932 32 32
 Fax +41 (0)71 932 32 33
 syma@syma.ch | www.syma.ch

SYMA-SYSTEM GmbH
 Westring 11 | D-40721 Hilden
 Phone +49 (0) 2103 49 06 0
 Fax +49 (0) 2103 49 06 66
 mail@syma.de | www.syma.de

SYMA-SYSTEM GmbH
 A-2120 Wolkersdorf b. Wien
 Phone +43 2245 24 97 0
 Fax +43 2245 24 97 85
 office@syma.at | www.syma.at

SYMA-XWALL 40	5.01.20
--------------------------	----------------

	<p>Rahmen gebogen 45°, Raster 1000mm Verbindung: Profil – Profil ohne Verschlüsse 3960 ohne Hakenband 2168.3</p> <p>Bent frame 45°, grid 1000mm Connection: profile – profile without lock 3960 without hook tape 2168.3</p>	<table border="1"> <thead> <tr> <th>H in mm</th> <th>R in mm</th> </tr> </thead> <tbody> <tr><td>460</td><td>517</td></tr> <tr><td>480</td><td>517</td></tr> <tr><td>500</td><td>517</td></tr> <tr><td>960</td><td>517</td></tr> <tr><td>980</td><td>517</td></tr> <tr><td>1000</td><td>517</td></tr> <tr><td>1460</td><td>517</td></tr> <tr><td>1480</td><td>517</td></tr> <tr><td>1500</td><td>517</td></tr> <tr><td>1960</td><td>517</td></tr> <tr><td>1980</td><td>517</td></tr> <tr><td>2000</td><td>517</td></tr> <tr><td>2460</td><td>517</td></tr> <tr><td>2480</td><td>517</td></tr> <tr><td>2500</td><td>517</td></tr> <tr><td>2960</td><td>517</td></tr> <tr><td>2980</td><td>517</td></tr> <tr><td>3000</td><td>517</td></tr> </tbody> </table>	H in mm	R in mm	460	517	480	517	500	517	960	517	980	517	1000	517	1460	517	1480	517	1500	517	1960	517	1980	517	2000	517	2460	517	2480	517	2500	517	2960	517	2980	517	3000	517	<p>RS 38046.51 RS 38048.51 RS 38050.51 RS 38096.51 RS 38098.51 RS 38100.51 RS 38146.51 RS 38148.51 RS 38150.51 RS 38196.51 RS 38198.51 RS 38200.51 RS 38246.51 RS 38248.51 RS 38250.51 RS 38296.51 RS 38298.51 RS 38300.51</p>
		H in mm	R in mm																																						
460	517																																								
480	517																																								
500	517																																								
960	517																																								
980	517																																								
1000	517																																								
1460	517																																								
1480	517																																								
1500	517																																								
1960	517																																								
1980	517																																								
2000	517																																								
2460	517																																								
2480	517																																								
2500	517																																								
2960	517																																								
2980	517																																								
3000	517																																								
 <p>Technische Details siehe 3.01.02 / Technical details on page 3.01.02</p>																																									

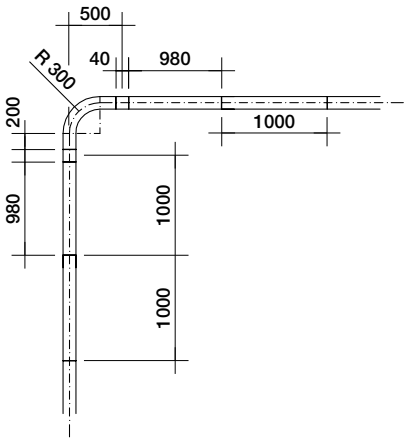
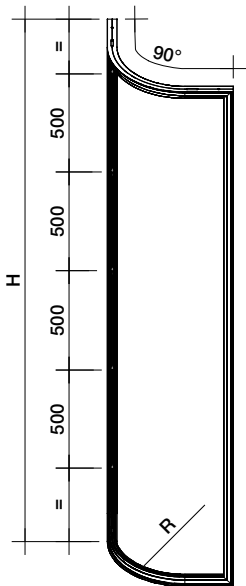
	<p>Rahmen gebogen 90°, Raster 1000mm Verbindung: Profil – Profil ohne Verschlüsse 3960 ohne Hakenband 2168.3</p> <p>Bent frame 90°, grid 1000mm Connection: profile – profile without lock 3960 without hook tape 2168.3</p>	<table border="1"> <thead> <tr> <th>H in mm</th> <th>R in mm</th> </tr> </thead> <tbody> <tr><td>460</td><td>800</td></tr> <tr><td>480</td><td>800</td></tr> <tr><td>500</td><td>800</td></tr> <tr><td>960</td><td>800</td></tr> <tr><td>980</td><td>800</td></tr> <tr><td>1000</td><td>800</td></tr> <tr><td>1460</td><td>800</td></tr> <tr><td>1480</td><td>800</td></tr> <tr><td>1500</td><td>800</td></tr> <tr><td>1960</td><td>800</td></tr> <tr><td>1980</td><td>800</td></tr> <tr><td>2000</td><td>800</td></tr> <tr><td>2460</td><td>800</td></tr> <tr><td>2480</td><td>800</td></tr> <tr><td>2500</td><td>800</td></tr> <tr><td>2960</td><td>800</td></tr> <tr><td>2980</td><td>800</td></tr> <tr><td>3000</td><td>800</td></tr> </tbody> </table>	H in mm	R in mm	460	800	480	800	500	800	960	800	980	800	1000	800	1460	800	1480	800	1500	800	1960	800	1980	800	2000	800	2460	800	2480	800	2500	800	2960	800	2980	800	3000	800	<p>RS 38046.80 RS 38048.80 RS 38050.80 RS 38096.80 RS 38098.80 RS 38100.80 RS 38146.80 RS 38148.80 RS 38150.80 RS 38196.80 RS 38198.80 RS 38200.80 RS 38246.80 RS 38248.80 RS 38250.80 RS 38296.80 RS 38298.80 RS 38300.80</p>
		H in mm	R in mm																																						
460	800																																								
480	800																																								
500	800																																								
960	800																																								
980	800																																								
1000	800																																								
1460	800																																								
1480	800																																								
1500	800																																								
1960	800																																								
1980	800																																								
2000	800																																								
2460	800																																								
2480	800																																								
2500	800																																								
2960	800																																								
2980	800																																								
3000	800																																								
 <p>Technische Details siehe 3.01.02 / Technical details on page 3.01.02</p>																																									

SYMA-SYSTEM AG
 CH-9533 Kirchberg | SG
 Phone +41 (0)71 932 32 32
 Fax +41 (0)71 932 32 33
 syma@syma.ch | www.syma.ch

SYMA-SYSTEM GmbH
 Westring 11 | D-40721 Hilden
 Phone +49 (0) 2103 49 06 0
 Fax +49 (0) 2103 49 06 66
 mail@syma.de | www.syma.de

SYMA-SYSTEM GmbH
 A-2120 Wolkersdorf b. Wien
 Phone +43 2245 24 97 0
 Fax +43 2245 24 97 85
 office@syma.at | www.syma.at

SYMA-XWALL 40	5.01.21
--------------------------	----------------

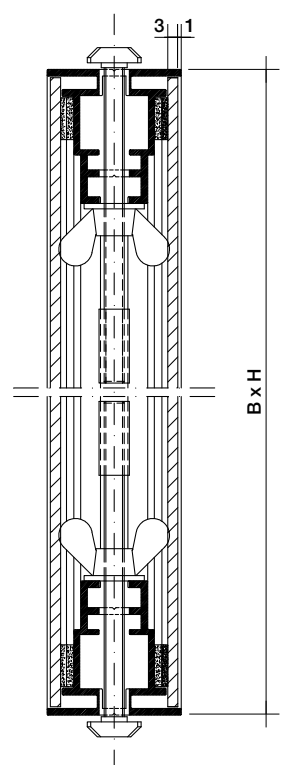
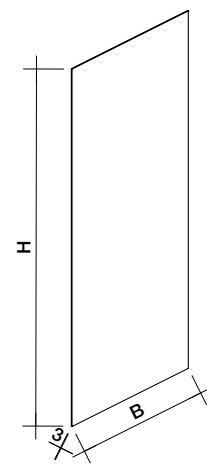
	<p>Rahmen gebogen 90°, Raster 1000mm Verbindung: Profil – Profil ohne Verschlüsse 3960 ohne Hakenband 2168.3</p> <p>Bent frame 90°, grid 1000mm Connection: profile – profile without lock 3960 without hook tape 2168.3</p>	<table border="1"> <thead> <tr> <th>H in mm</th> <th>R in mm</th> </tr> </thead> <tbody> <tr><td>460</td><td>300</td></tr> <tr><td>480</td><td>300</td></tr> <tr><td>500</td><td>300</td></tr> <tr><td>960</td><td>300</td></tr> <tr><td>980</td><td>300</td></tr> <tr><td>1000</td><td>300</td></tr> <tr><td>1460</td><td>300</td></tr> <tr><td>1480</td><td>300</td></tr> <tr><td>1500</td><td>300</td></tr> <tr><td>1960</td><td>300</td></tr> <tr><td>1980</td><td>300</td></tr> <tr><td>2000</td><td>300</td></tr> <tr><td>2460</td><td>300</td></tr> <tr><td>2480</td><td>300</td></tr> <tr><td>2500</td><td>300</td></tr> <tr><td>2960</td><td>300</td></tr> <tr><td>2980</td><td>300</td></tr> <tr><td>3000</td><td>300</td></tr> </tbody> </table>	H in mm	R in mm	460	300	480	300	500	300	960	300	980	300	1000	300	1460	300	1480	300	1500	300	1960	300	1980	300	2000	300	2460	300	2480	300	2500	300	2960	300	2980	300	3000	300	<p>RS 38046.30 RS 38048.30 RS 38050.30 RS 38096.30 RS 38098.30 RS 38100.30 RS 38146.30 RS 38148.30 RS 38150.30 RS 38196.30 RS 38198.30 RS 38200.30 RS 38246.30 RS 38248.30 RS 38250.30 RS 38296.30 RS 38298.30 RS 38300.30</p>
		H in mm	R in mm																																						
460	300																																								
480	300																																								
500	300																																								
960	300																																								
980	300																																								
1000	300																																								
1460	300																																								
1480	300																																								
1500	300																																								
1960	300																																								
1980	300																																								
2000	300																																								
2460	300																																								
2480	300																																								
2500	300																																								
2960	300																																								
2980	300																																								
3000	300																																								
 <p>Technische Details siehe 3.01.02 / Technical details on page 3.01.02</p>																																									

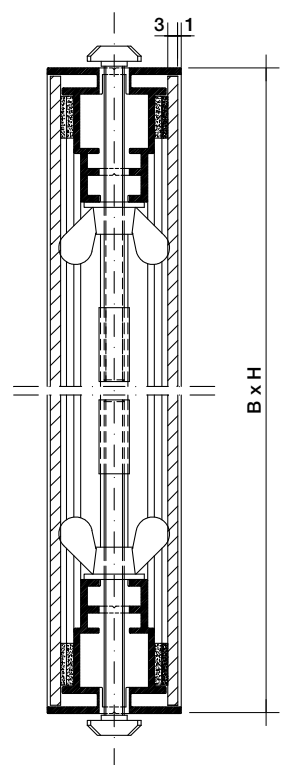
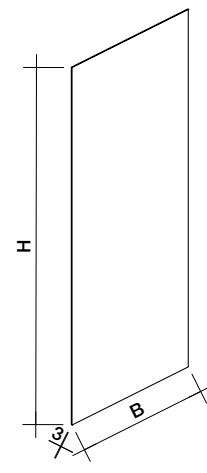
SYMA-SYSTEM AG
 CH-9533 Kirchberg | SG
 Phone +41 (0)71 932 32 32
 Fax +41 (0)71 932 32 33
 syma@syma.ch | www.syma.ch

SYMA-SYSTEM GmbH
 Westring 11 | D-40721 Hilden
 Phone +49 (0) 2103 49 06 0
 Fax +49 (0) 2103 49 06 66
 mail@syma.de | www.syma.de

SYMA-SYSTEM GmbH
 A-2120 Wolkersdorf b. Wien
 Phone +43 2245 24 97 0
 Fax +43 2245 24 97 85
 office@syma.at | www.syma.at

SYMA-XWALL 40	5.01.22
--------------------------	----------------

	<p>Wandelement beidseitig weiss, 3mm ohne Flauschband 2169.3</p> <p>Wall panel both sides white, 3mm without loop tape 2169.3</p>	<table border="1"> <thead> <tr> <th>H in mm</th> <th>B in mm</th> </tr> </thead> <tbody> <tr><td>2495</td><td>455</td></tr> <tr><td>2495</td><td>475</td></tr> <tr><td>2495</td><td>495</td></tr> <tr><td>2495</td><td>935</td></tr> <tr><td>2495</td><td>955</td></tr> <tr><td>2495</td><td>975</td></tr> <tr><td>2495</td><td>995</td></tr> </tbody> </table>	H in mm	B in mm	2495	455	2495	475	2495	495	2495	935	2495	955	2495	975	2495	995	<p>22229.03</p>
	H in mm	B in mm																	
2495	455																		
2495	475																		
2495	495																		
2495	935																		
2495	955																		
2495	975																		
2495	995																		
<p>Dünns span / Chipboard</p> 																			

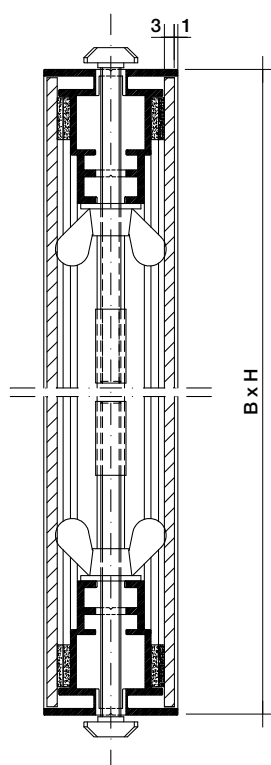
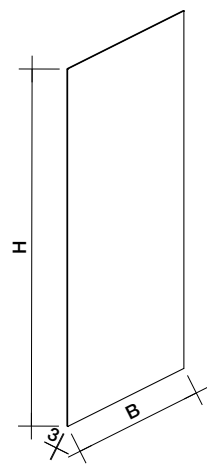
	<p>Wandelement weiss, 3mm ohne Flauschband 2169.3</p> <p>Wall panel white, 3mm without loop tape 2169.3</p>	<table border="1"> <thead> <tr> <th>H in mm</th> <th>B in mm</th> </tr> </thead> <tbody> <tr><td>2495</td><td>455</td></tr> <tr><td>2495</td><td>475</td></tr> <tr><td>2495</td><td>495</td></tr> <tr><td>2495</td><td>935</td></tr> <tr><td>2495</td><td>955</td></tr> <tr><td>2495</td><td>975</td></tr> <tr><td>2495</td><td>995</td></tr> </tbody> </table>	H in mm	B in mm	2495	455	2495	475	2495	495	2495	935	2495	955	2495	975	2495	995	<p>22580.03</p>
	H in mm	B in mm																	
2495	455																		
2495	475																		
2495	495																		
2495	935																		
2495	955																		
2495	975																		
2495	995																		
<p>Hartschaum PVC / Rigid PVC</p> 																			

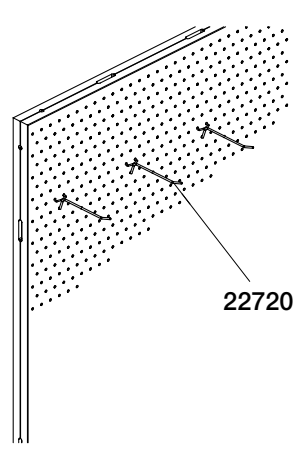
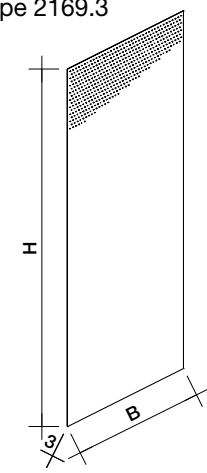
SYMA-SYSTEM AG
 CH-9533 Kirchberg | SG
 Phone +41 (0)71 932 32 32
 Fax +41 (0)71 932 32 33
 syma@syma.ch | www.syma.ch

SYMA-SYSTEM GmbH
 Westring 11 | D-40721 Hilden
 Phone +49 (0) 2103 49 06 0
 Fax +49 (0) 2103 49 06 66
 mail@syma.de | www.syma.de

SYMA-SYSTEM GmbH
 A-2120 Wolkersdorf b. Wien
 Phone +43 2245 24 97 0
 Fax +43 2245 24 97 85
 office@syma.at | www.syma.at

SYMA-XWALL 40	5.01.23
--------------------------------	----------------

	<p>Wandelement beidseitig Aluminium weiss, 3mm ohne Flauschband 2169.3</p> <p>Wall panel on both sides aluminium white, 3mm without loop tape 2169.3</p>	<table border="1"> <thead> <tr> <th>H in mm</th> <th>B in mm</th> </tr> </thead> <tbody> <tr><td>2495</td><td>455</td></tr> <tr><td>2495</td><td>475</td></tr> <tr><td>2495</td><td>495</td></tr> <tr><td>2495</td><td>935</td></tr> <tr><td>2495</td><td>955</td></tr> <tr><td>2495</td><td>975</td></tr> <tr><td>2495</td><td>995</td></tr> </tbody> </table>	H in mm	B in mm	2495	455	2495	475	2495	495	2495	935	2495	955	2495	975	2495	995	<p>23530.03</p>
	H in mm	B in mm																	
2495	455																		
2495	475																		
2495	495																		
2495	935																		
2495	955																		
2495	975																		
2495	995																		
<p>Alu Sandwichplatte / Aluminum sandwich panel</p>																			

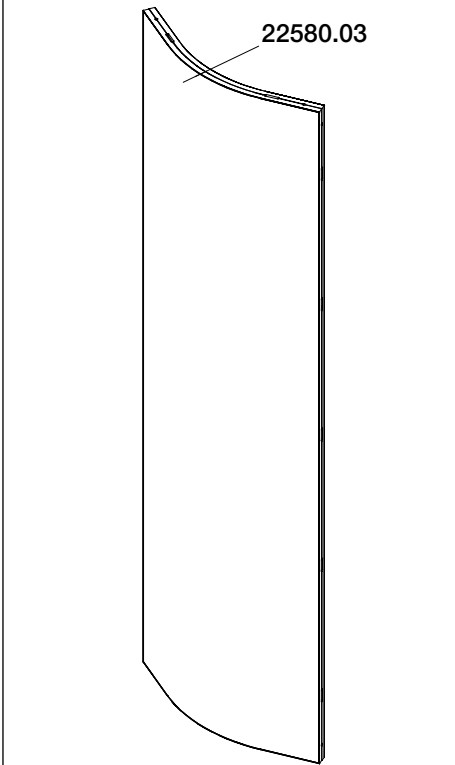
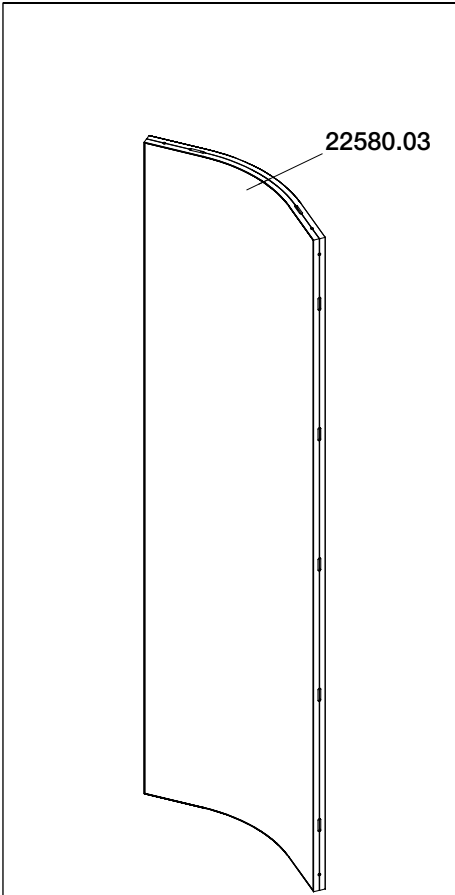
	<p>Lochwand Loch ø 5mm, Lochabstand 25mm, einseitig weiss, 3mm ohne Flauschband 2169.3</p> <p>Pegboard hole ø 5mm, hole distance 25mm, on one side white, 3mm, without loop tape 2169.3</p>	<table border="1"> <thead> <tr> <th>H in mm</th> <th>B in mm</th> </tr> </thead> <tbody> <tr><td>2495</td><td>455</td></tr> <tr><td>2495</td><td>475</td></tr> <tr><td>2495</td><td>495</td></tr> <tr><td>2495</td><td>935</td></tr> <tr><td>2495</td><td>955</td></tr> <tr><td>2495</td><td>975</td></tr> <tr><td>2495</td><td>995</td></tr> </tbody> </table>	H in mm	B in mm	2495	455	2495	475	2495	495	2495	935	2495	955	2495	975	2495	995	<p>22381.03</p>
	H in mm	B in mm																	
2495	455																		
2495	475																		
2495	495																		
2495	935																		
2495	955																		
2495	975																		
2495	995																		
<p>Renolac</p>																			

SYMA-SYSTEM AG
 CH-9533 Kirchberg | SG
 Phone +41 (0)71 932 32 32
 Fax +41 (0)71 932 32 33
 syma@syma.ch | www.syma.ch

SYMA-SYSTEM GmbH
 Westring 11 | D-40721 Hilden
 Phone +49 (0) 2103 49 06 0
 Fax +49 (0) 2103 49 06 66
 mail@syma.de | www.syma.de

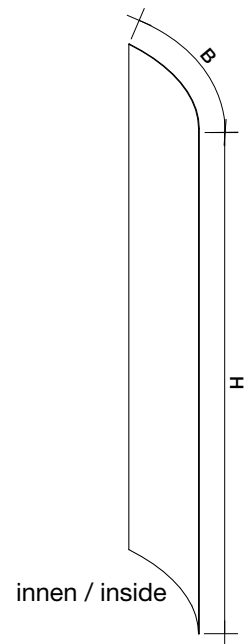
SYMA-SYSTEM GmbH
 A-2120 Wolkersdorf b. Wien
 Phone +43 2245 24 97 0
 Fax +43 2245 24 97 85
 office@syma.at | www.syma.at

SYMA-XWALL 40	5.01.24
--------------------------	----------------

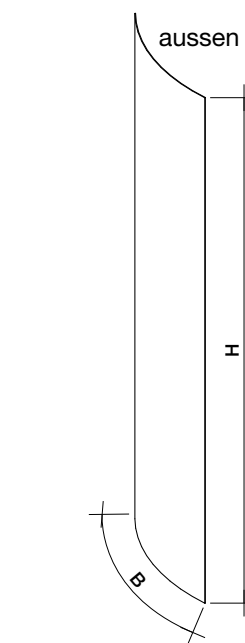


Wandelement 45°, Raster, 1000mm
 Verbindung: Rahmen – Rahmen
 beidseitig weiss, 3mm, biegsam (nicht vorgebogen)
 für Einsatz in Rahmen gebogen 45°
 ohne Flauschband 2169.3

Wall panel 45°, grid 1000mm
 Connection: frame – frame
 both sides white, 3mm, can be bent (delivered flat)
 for insert in bent frame 45°
 without loop tape 2169.3



Rahmen / Frame		Platte innen/ Panel inside	
H mm	R mm	H mm	B mm
460	517	455	786
480	517	475	786
500	517	495	786
960	517	955	786
980	517	975	786
1000	517	995	786
1460	517	1455	786
1480	517	1475	786
1500	517	1495	786
1960	517	1955	786
1980	517	1975	786
2000	517	1995	786
2460	517	2455	786
2480	517	2475	786
2500	517	2495	786
2960	517	2955	786
2980	517	2975	786
3000	517	2995	786



Rahmen / Frame		Pl. aussen/ Pn. outside	
H mm	R mm	H mm	B mm
460	517	455	815
480	517	475	815
500	517	495	815
960	517	955	815
980	517	975	815
1000	517	995	815
1460	517	1455	815
1480	517	1475	815
1500	517	1495	815
1960	517	1955	815
1980	517	1975	815
2000	517	1995	815
2460	517	2455	815
2480	517	2475	815
2500	517	2495	815
2960	517	2955	815
2980	517	2975	815
3000	517	2995	815

Dünnspon / Chipboard

22229.03

SYMA-SYSTEM AG
 CH-9533 Kirchberg | SG
 Phone +41 (0)71 932 32 32
 Fax +41 (0)71 932 32 33
 syma@syma.ch | www.syma.ch

SYMA-SYSTEM GmbH
 Westring 11 | D-40721 Hilden
 Phone +49 (0) 2103 49 06 0
 Fax +49 (0) 2103 49 06 66
 mail@syma.de | www.syma.de

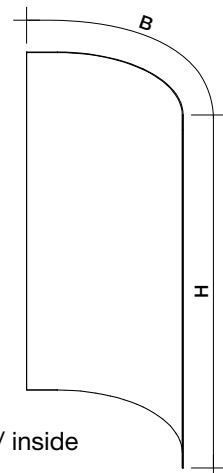
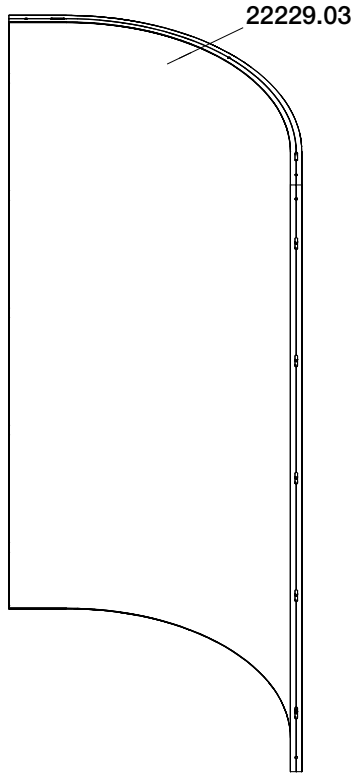
SYMA-SYSTEM GmbH
 A-2120 Wolkersdorf b. Wien
 Phone +43 2245 24 97 0
 Fax +43 2245 24 97 85
 office@syma.at | www.syma.at

SYMA-XWALL 40	5.01.25
--------------------------	----------------

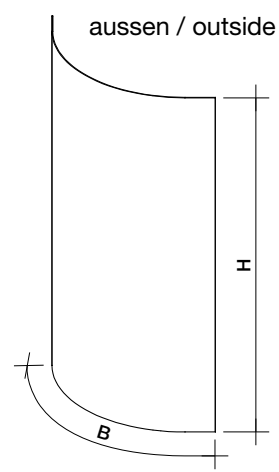
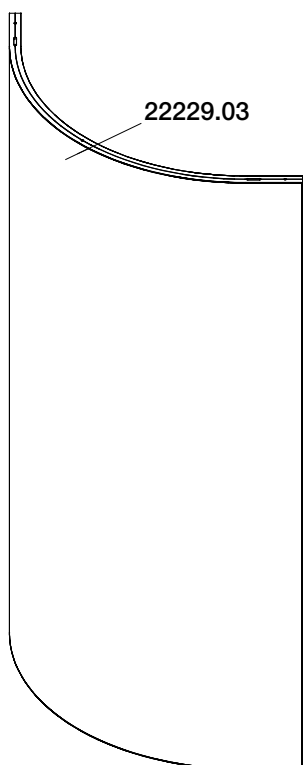
22229.03

Wandelement 90°, Raster 1000mm
 Verbindung: Rahmen – Rahmen
 beidseitig weiss, 3mm, biegbar (nicht vorgebogen)
 für Einsatz in Rahmen gebogen 90°
 ohne Flauschband 2169.3

Wall panel 90°, grid 1000mm
 Connection: frame – frame
 both sides white, 3mm, can be bent (delivered flat)
 for insert in bent frame 90°
 without loop tape 2169.3



Rahmen / Frame		Platte innen/ Panel inside	
H mm	R mm	H mm	B mm
460	800	455	1623
480	800	475	1623
500	800	495	1623
960	800	955	1623
980	800	975	1623
1000	800	995	1623
1460	800	1455	1623
1480	800	1475	1623
1500	800	1495	1623
1960	800	1955	1623
1980	800	1975	1623
2000	800	1995	1623
2460	800	2455	1623
2480	800	2475	1623
2500	800	2495	1623
2960	800	2955	1623
2980	800	2975	1623
3000	800	2995	1623



Rahmen / Frame		Pl. aussen/ Pn. outside	
H mm	R mm	H mm	B mm
460	800	455	1686
480	800	475	1686
500	800	495	1686
960	800	955	1686
980	800	975	1686
1000	800	995	1686
1460	800	1455	1686
1480	800	1475	1686
1500	800	1495	1686
1960	800	1955	1686
1980	800	1975	1686
2000	800	1995	1686
2460	800	2455	1686
2480	800	2475	1686
2500	800	2495	1686
2960	800	2955	1686
2980	800	2975	1686
3000	800	2995	1686

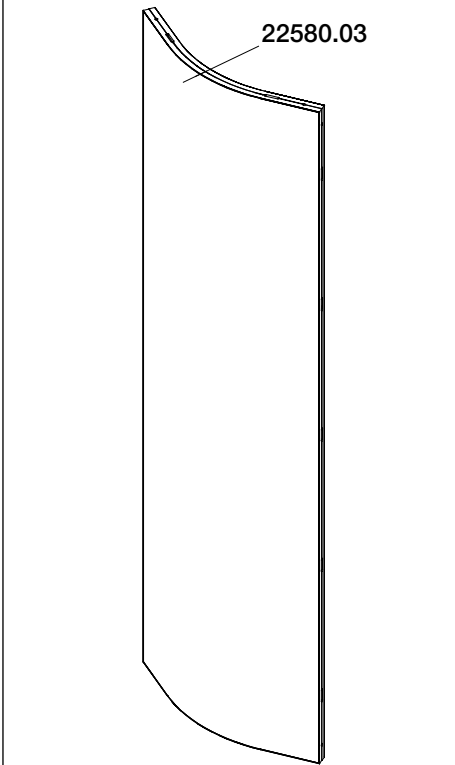
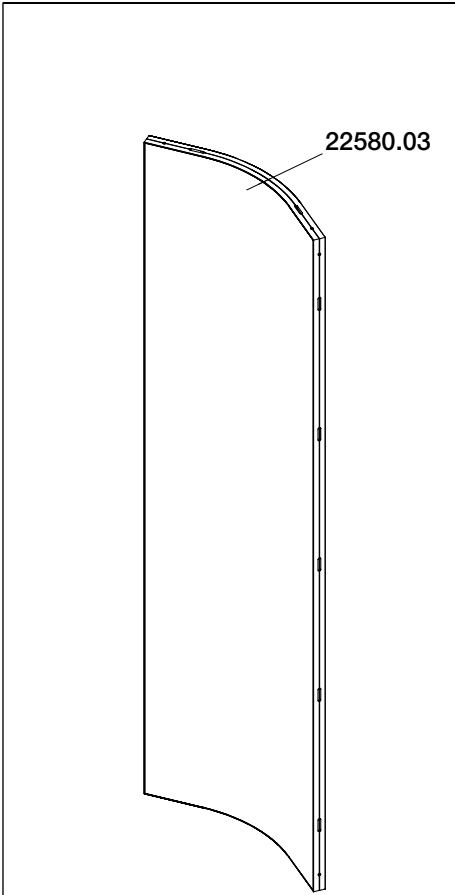
Dünnspan / Chipboard

SYMA-SYSTEM AG
 CH-9533 Kirchberg | SG
 Phone +41 (0)71 932 32 32
 Fax +41 (0)71 932 32 33
 syma@syma.ch | www.syma.ch

SYMA-SYSTEM GmbH
 Westring 11 | D-40721 Hilden
 Phone +49 (0) 2103 49 06 0
 Fax +49 (0) 2103 49 06 66
 mail@syma.de | www.syma.de

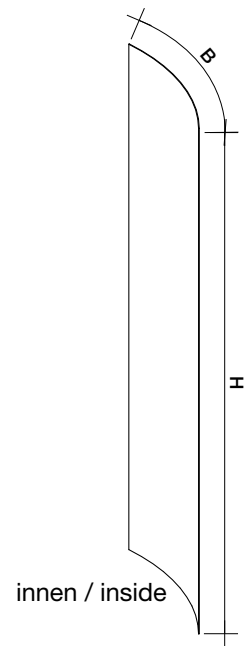
SYMA-SYSTEM GmbH
 A-2120 Wolkersdorf b. Wien
 Phone +43 2245 24 97 0
 Fax +43 2245 24 97 85
 office@syma.at | www.syma.at

SYMA-XWALL 40	5.01.26
--------------------------------	----------------

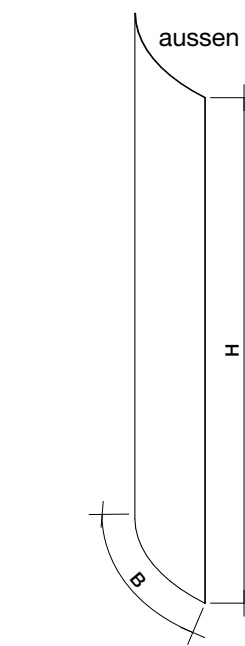


Wandelement 45°, Raster, 1000mm
 Verbindung: Profil – Profil
 beidseitig weiss, 3mm, biegsam (nicht vorgebogen)
 für Einsatz in Rahmen gebogen 45°
 ohne Flauschband 2169.3

Wall panel 45°, grid 1000mm
 Connection: profile – profile
 both sides white, 3mm, can be bent (delivered flat)
 for insert in bent frame 45°
 without loop tape 2169.3



Rahmen / Frame		Platte innen/ Panel inside	
H mm	R mm	H mm	B mm
460	517	455	746
480	517	475	746
500	517	495	746
960	517	955	746
980	517	975	746
1000	517	995	746
1460	517	1455	746
1480	517	1475	746
1500	517	1495	746
1960	517	1955	746
1980	517	1975	746
2000	517	1995	746
2460	517	2455	746
2480	517	2475	746
2500	517	2495	746
2960	517	2955	746
2980	517	2975	746
3000	517	2995	746



Rahmen / Frame		Pl. aussen/ Pn. outside	
H mm	R mm	H mm	B mm
460	517	455	775
480	517	475	775
500	517	495	775
960	517	955	775
980	517	975	775
1000	517	995	775
1460	517	1455	775
1480	517	1475	775
1500	517	1495	775
1960	517	1955	775
1980	517	1975	775
2000	517	1995	775
2460	517	2455	775
2480	517	2475	775
2500	517	2495	775
2960	517	2955	775
2980	517	2975	775
3000	517	2995	775

Dünnspon / Chipboard

22229.03

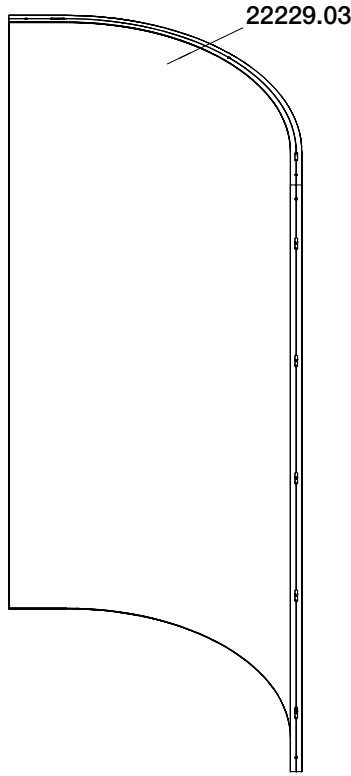
SYMA-SYSTEM AG
 CH-9533 Kirchberg | SG
 Phone +41 (0)71 932 32 32
 Fax +41 (0)71 932 32 33
 syma@syma.ch | www.syma.ch

SYMA-SYSTEM GmbH
 Westring 11 | D-40721 Hilden
 Phone +49 (0) 2103 49 06 0
 Fax +49 (0) 2103 49 06 66
 mail@syma.de | www.syma.de

SYMA-SYSTEM GmbH
 A-2120 Wolkersdorf b. Wien
 Phone +43 2245 24 97 0
 Fax +43 2245 24 97 85
 office@syma.at | www.syma.at

SYMA-XWALL 40	5.01.27
-------------------------	----------------

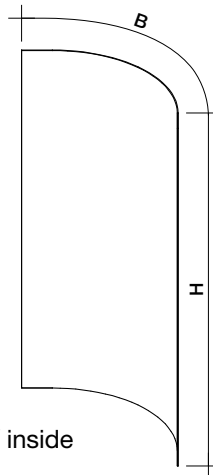
22229.03



Wandelement 90°, Raster 1000mm
 Verbindung: Profil – Profil
 beidseitig weiss, 3mm, biegbar (nicht vorgebogen)
 für Einsatz in Rahmen gebogen 90°
 ohne Flanschband 2169.3

Wall panel 90°, grid 1000mm
 Connection: profile – profile
 both sides white, 3mm, can be bent (delivered flat)
 for insert in bent frame 90°
 without loop tape 2169.3

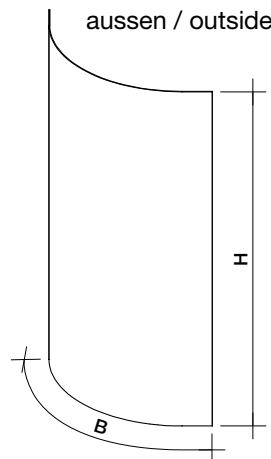
Rahmen / Frame		Platte innen/ Panel inside	
H mm	R mm	H mm	B mm
460	800	455	1583
480	800	475	1583
500	800	495	1583
960	800	955	1583
980	800	975	1583
1000	800	995	1583
1460	800	1455	1583
1480	800	1475	1583
1500	800	1495	1583
1960	800	1955	1583
1980	800	1975	1583
2000	800	1995	1583
2460	800	2455	1583
2480	800	2475	1583
2500	800	2495	1583
2960	800	2955	1583
2980	800	2975	1583
3000	800	2995	1583



innen / inside



Rahmen / Frame		Pl. aussen/ Pn. outside	
H mm	R mm	H mm	B mm
460	800	455	1646
480	800	475	1646
500	800	495	1646
960	800	955	1646
980	800	975	1646
1000	800	995	1646
1460	800	1455	1646
1480	800	1475	1646
1500	800	1495	1646
1960	800	1955	1646
1980	800	1975	1646
2000	800	1995	1646
2460	800	2455	1646
2480	800	2475	1646
2500	800	2495	1646
2960	800	2955	1646
2980	800	2975	1646
3000	800	2995	1646



ausen / outside

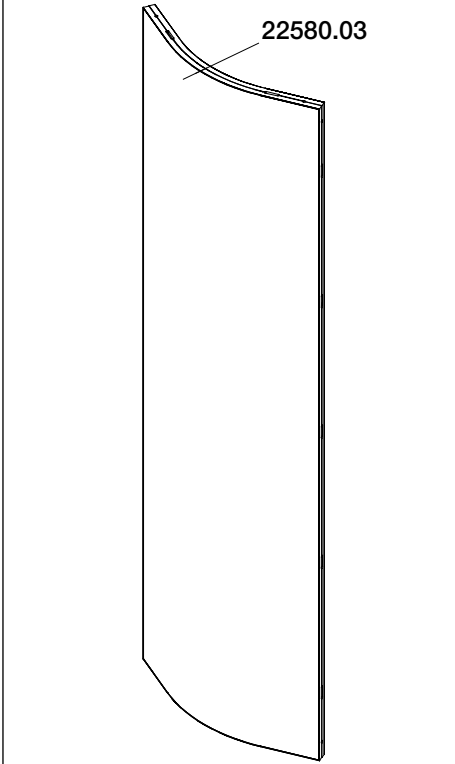
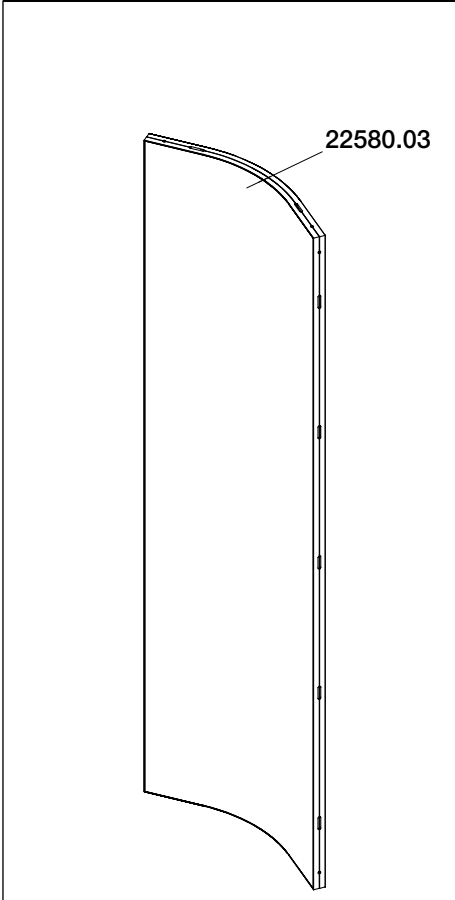
Dünnspan / Chipboard

SYMA-SYSTEM AG
 CH-9533 Kirchberg | SG
 Phone +41 (0)71 932 32 32
 Fax +41 (0)71 932 32 33
 syma@syma.ch | www.syma.ch

SYMA-SYSTEM GmbH
 Westring 11 | D-40721 Hilden
 Phone +49 (0) 2103 49 06 0
 Fax +49 (0) 2103 49 06 66
 mail@syma.de | www.syma.de

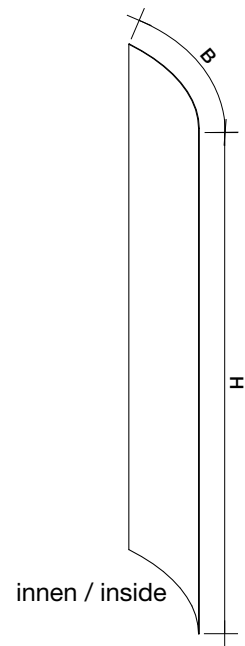
SYMA-SYSTEM GmbH
 A-2120 Wolkersdorf b. Wien
 Phone +43 2245 24 97 0
 Fax +43 2245 24 97 85
 office@syma.at | www.syma.at

SYMA-XWALL 40	5.01.28
--------------------------	----------------

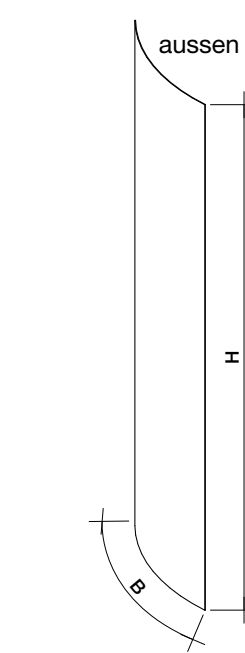


Wandelement 45°, Raster, 1000mm
 Verbindung: Rahmen – Rahmen
 beidseitig weiss, 3mm, biegsam (nicht vorgebogen)
 für Einsatz in Rahmen gebogen 45°
 ohne Flauschband 2169.3

Wall panel 45°, grid 1000mm
 Connection: frame – frame
 both sides white, 3mm, can be bent (delivered flat)
 for insert in bent frame 45°
 without loop tape 2169.3



Rahmen / Frame		Platte innen/ Panel inside	
H mm	R mm	H mm	B mm
460	517	455	786
480	517	475	786
500	517	495	786
960	517	955	786
980	517	975	786
1000	517	995	786
1460	517	1455	786
1480	517	1475	786
1500	517	1495	786
1960	517	1955	786
1980	517	1975	786
2000	517	1995	786
2460	517	2455	786
2480	517	2475	786
2500	517	2495	786
2960	517	2955	786
2980	517	2975	786
3000	517	2995	786



Rahmen / Frame		Pl. aussen/ Pn. outside	
H mm	R mm	H mm	B mm
460	517	455	815
480	517	475	815
500	517	495	815
960	517	955	815
980	517	975	815
1000	517	995	815
1460	517	1455	815
1480	517	1475	815
1500	517	1495	815
1960	517	1955	815
1980	517	1975	815
2000	517	1995	815
2460	517	2455	815
2480	517	2475	815
2500	517	2495	815
2960	517	2955	815
2980	517	2975	815
3000	517	2995	815

Hartschaum PVC / Rigid PVC

22580.03

SYMA-SYSTEM AG
 CH-9533 Kirchberg | SG
 Phone +41 (0)71 932 32 32
 Fax +41 (0)71 932 32 33
 syma@syma.ch | www.syma.ch

SYMA-SYSTEM GmbH
 Westring 11 | D-40721 Hilden
 Phone +49 (0) 2103 49 06 0
 Fax +49 (0) 2103 49 06 66
 mail@syma.de | www.syma.de

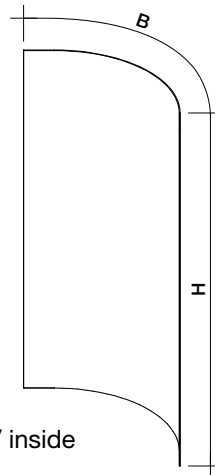
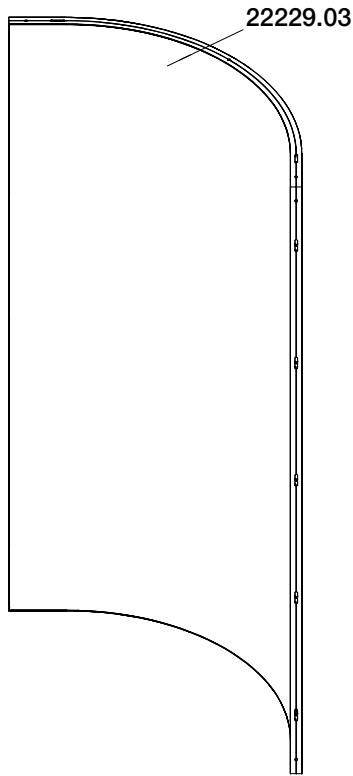
SYMA-SYSTEM GmbH
 A-2120 Wolkersdorf b. Wien
 Phone +43 2245 24 97 0
 Fax +43 2245 24 97 85
 office@syma.at | www.syma.at

SYMA-XWALL 40	5.01.29
--------------------------	----------------

22580.03

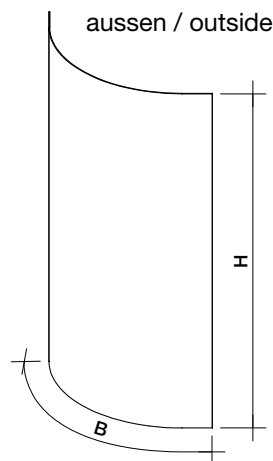
Wandelement 90°, Raster 1000mm
 Verbindung: Rahmen – Rahmen
 beidseitig weiss, 3mm, biegbar (nicht vorgebogen)
 für Einsatz in Rahmen gebogen 90°
 ohne Flauschband 2169.3

Wall panel 90°, grid 1000mm
 Connection: frame – frame
 both sides white, 3mm, can be bent (delivered flat)
 for insert in bent frame 90°
 without loop tape 2169.3



innen / inside

Rahmen / Frame		Platte innen/ Panel inside	
H mm	R mm	H mm	B mm
460	800	455	1623
480	800	475	1623
500	800	495	1623
960	800	955	1623
980	800	975	1623
1000	800	995	1623
1460	800	1455	1623
1480	800	1475	1623
1500	800	1495	1623
1960	800	1955	1623
1980	800	1975	1623
2000	800	1995	1623
2460	800	2455	1623
2480	800	2475	1623
2500	800	2495	1623
2960	800	2955	1623
2980	800	2975	1623
3000	800	2995	1623



aussen / outside

Rahmen / Frame		Pl. aussen/ Pn. outside	
H mm	R mm	H mm	B mm
460	800	455	1686
480	800	475	1686
500	800	495	1686
960	800	955	1686
980	800	975	1686
1000	800	995	1686
1460	800	1455	1686
1480	800	1475	1686
1500	800	1495	1686
1960	800	1955	1686
1980	800	1975	1686
2000	800	1995	1686
2460	800	2455	1686
2480	800	2475	1686
2500	800	2495	1686
2960	800	2955	1686
2980	800	2975	1686
3000	800	2995	1686

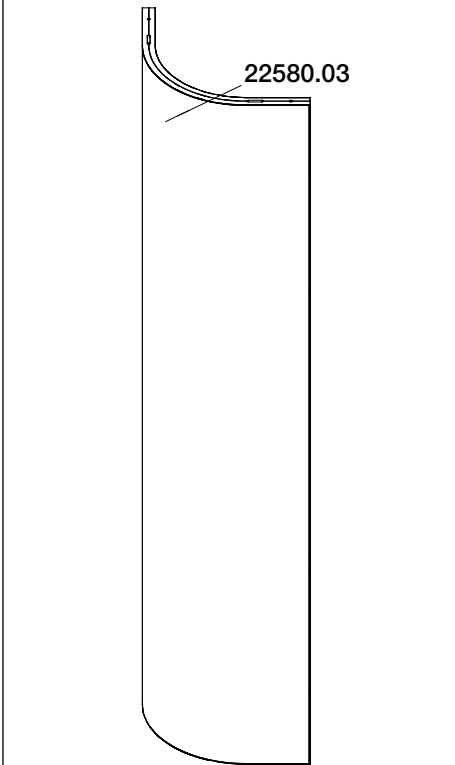
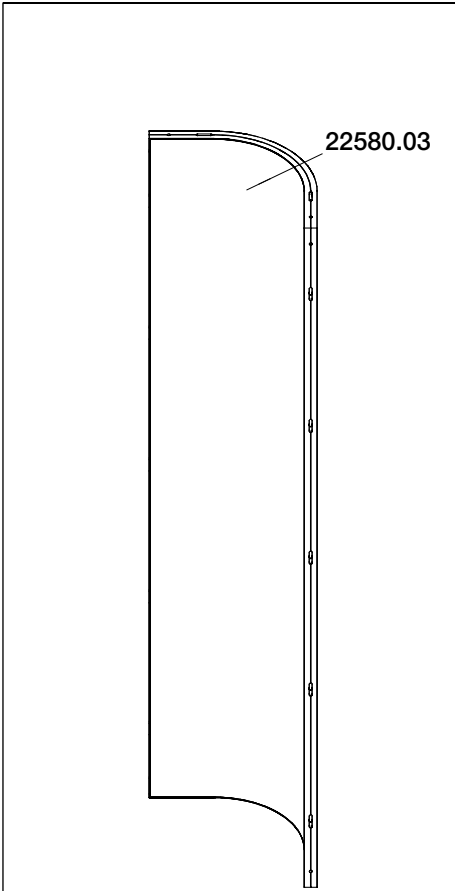
Hartschaum PVC / Rigid PVC

SYMA-SYSTEM AG
 CH-9533 Kirchberg | SG
 Phone +41 (0)71 932 32 32
 Fax +41 (0)71 932 32 33
 syma@syma.ch | www.syma.ch

SYMA-SYSTEM GmbH
 Westring 11 | D-40721 Hilden
 Phone +49 (0) 2103 49 06 0
 Fax +49 (0) 2103 49 06 66
 mail@syma.de | www.syma.de

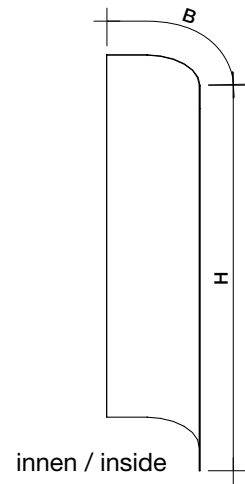
SYMA-SYSTEM GmbH
 A-2120 Wolkersdorf b. Wien
 Phone +43 2245 24 97 0
 Fax +43 2245 24 97 85
 office@syma.at | www.syma.at

SYMA-XWALL 40	5.01.30
--------------------------	----------------

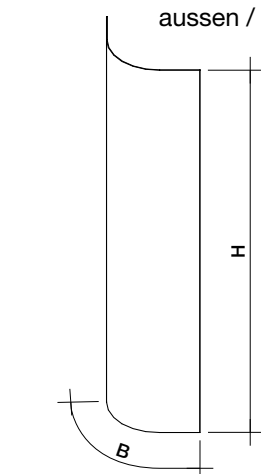


Wandelement 90°, Raster 500mm
 Verbindung: Rahmen – Rahmen
 beidseitig weiss, 3mm, biegsam (nicht vorgebogen)
 für Einsatz in Rahmen gebogen 90°
 ohne Flauschband 2169.3

Wall panel 90°, grid 500mm
 Connection: frame – frame
 both sides white, 3mm, can be bent (delivered flat)
 for insert in bent frame 90°
 without loop tape 2169.3



Rahmen / Frame		Platte innen/ Panel inside	
H mm	R mm	H mm	B mm
460	300	455	837
480	300	475	837
500	300	495	837
960	300	955	837
980	300	975	837
1000	300	995	837
1460	300	1455	837
1480	300	1475	837
1500	300	1495	837
1960	300	1955	837
1980	300	1975	837
2000	300	1995	837
2460	300	2455	837
2480	300	2475	837
2500	300	2495	837
2960	300	2955	837
2980	300	2975	837
3000	300	2995	837



Rahmen / Frame		Pl. ausssen/ Pn. outside	
H mm	R mm	H mm	B mm
460	300	455	895
480	300	475	895
500	300	495	895
960	300	955	895
980	300	975	895
1000	300	995	895
1460	300	1455	895
1480	300	1475	895
1500	300	1495	895
1960	300	1955	895
1980	300	1975	895
2000	300	1995	895
2460	300	2455	895
2480	300	2475	895
2500	300	2495	895
2960	300	2955	895
2980	300	2975	895
3000	300	2995	895

Hartschaum PVC / Rigid PVC

SYMA-SYSTEM AG
 CH-9533 Kirchberg | SG
 Phone +41 (0)71 932 32 32
 Fax +41 (0)71 932 32 33
 syma@syma.ch | www.syma.ch

SYMA-SYSTEM GmbH
 Westring 11 | D-40721 Hilden
 Phone +49 (0) 2103 49 06 0
 Fax +49 (0) 2103 49 06 66
 mail@syma.de | www.syma.de

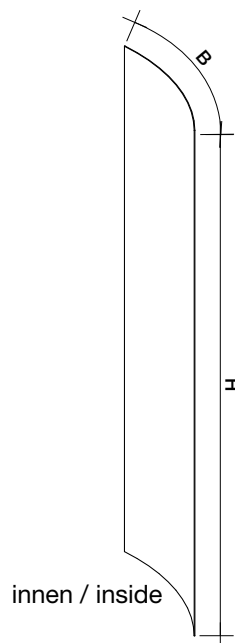
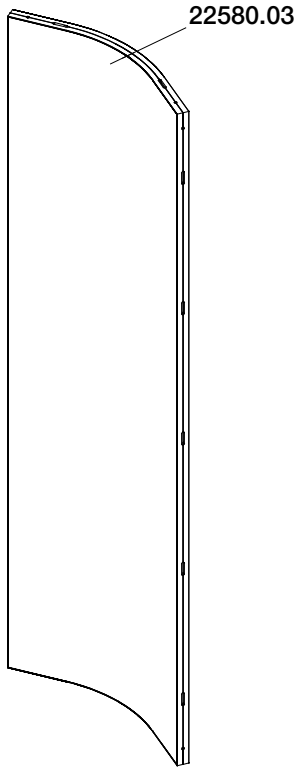
SYMA-SYSTEM GmbH
 A-2120 Wolkersdorf b. Wien
 Phone +43 2245 24 97 0
 Fax +43 2245 24 97 85
 office@syma.at | www.syma.at

SYMA-XWALL 40	5.01.31
--------------------------	----------------

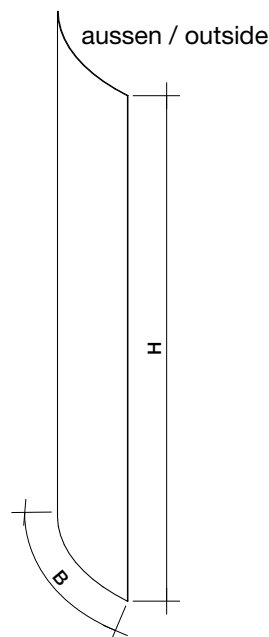
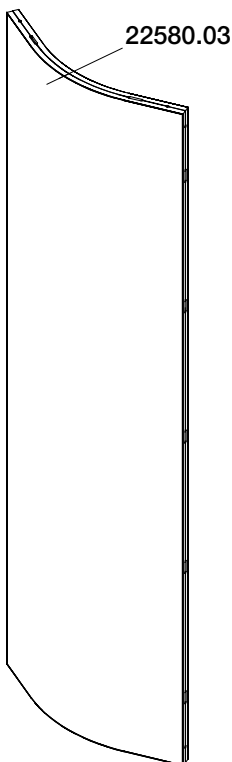
22580.03

Wandelement 45°, Raster, 1000mm
 Verbindung: Profil – Profil
 beidseitig weiss, 3mm, biegsam (nicht vorgebogen)
 für Einsatz in Rahmen gebogen 45°
 ohne Flanschband 2169.3

Wall panel 45°, grid 1000mm
 Connection: profile – profile
 both sides white, 3mm, can be bent (delivered flat)
 for insert in bent frame 45°
 without loop tape 2169.3



Rahmen / Frame		Platte innen/ Panel inside	
H mm	R mm	H mm	B mm
460	517	455	746
480	517	475	746
500	517	495	746
960	517	955	746
980	517	975	746
1000	517	995	746
1460	517	1455	746
1480	517	1475	746
1500	517	1495	746
1960	517	1955	746
1980	517	1975	746
2000	517	1995	746
2460	517	2455	746
2480	517	2475	746
2500	517	2495	746
2960	517	2955	746
2980	517	2975	746
3000	517	2995	746



Rahmen / Frame		Pl. aussen/ Pn. outside	
H mm	R mm	H mm	B mm
460	517	455	775
480	517	475	775
500	517	495	775
960	517	955	775
980	517	975	775
1000	517	995	775
1460	517	1455	775
1480	517	1475	775
1500	517	1495	775
1960	517	1955	775
1980	517	1975	775
2000	517	1995	775
2460	517	2455	775
2480	517	2475	775
2500	517	2495	775
2960	517	2955	775
2980	517	2975	775
3000	517	2995	775

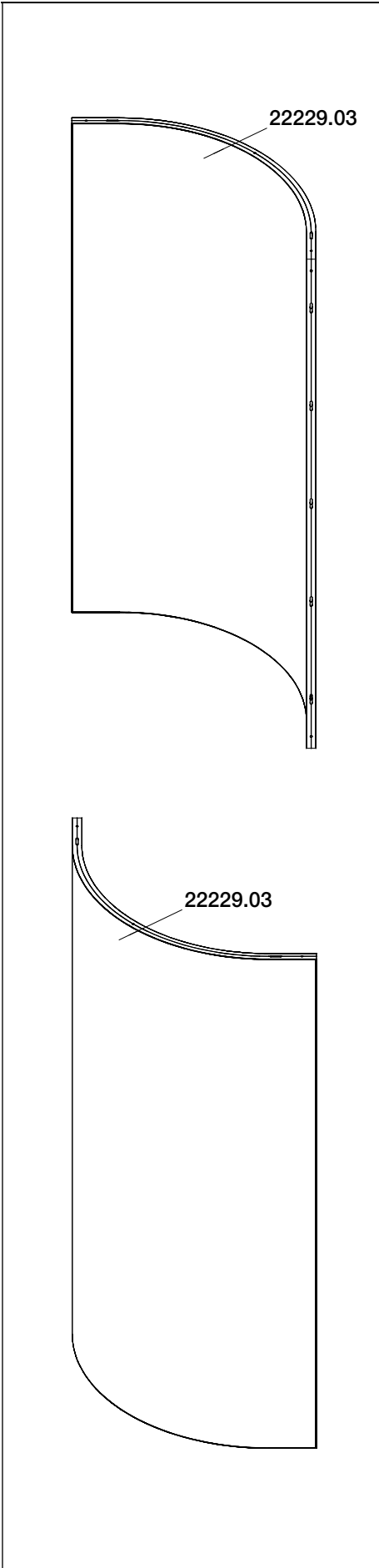
Hartschaum PVC / Rigid PVC

SYMA-SYSTEM AG
 CH-9533 Kirchberg | SG
 Phone +41 (0)71 932 32 32
 Fax +41 (0)71 932 32 33
 syma@syma.ch | www.syma.ch

SYMA-SYSTEM GmbH
 Westring 11 | D-40721 Hilden
 Phone +49 (0) 2103 49 06 0
 Fax +49 (0) 2103 49 06 66
 mail@syma.de | www.syma.de

SYMA-SYSTEM GmbH
 A-2120 Wolkersdorf b. Wien
 Phone +43 2245 24 97 0
 Fax +43 2245 24 97 85
 office@syma.at | www.syma.at

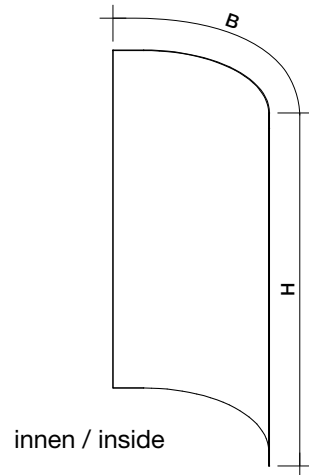
SYMA-XWALL 40	5.01.32
--------------------------	----------------



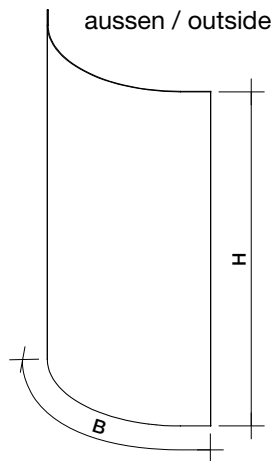
Wandelement 90°, Raster 1000mm
 Verbindung: Profil – Profil
 beidseitig weiss, 3mm, biegsam (nicht vorgebogen)
 für Einsatz in Rahmen gebogen 90°
 ohne Flauschband 2169.3

Wall panel 90°, grid 1000mm
 Connection: profile – profile
 both sides white, 3mm, can be bent (delivered flat)
 for insert in bent frame 90°
 without loop tape 2169.3

22580.03



Rahmen / Frame		Platte innen/ Panel inside	
H mm	R mm	H mm	B mm
460	800	455	1583
480	800	475	1583
500	800	495	1583
960	800	955	1583
980	800	975	1583
1000	800	995	1583
1460	800	1455	1583
1480	800	1475	1583
1500	800	1495	1583
1960	800	1955	1583
1980	800	1975	1583
2000	800	1995	1583
2460	800	2455	1583
2480	800	2475	1583
2500	800	2495	1583
2960	800	2955	1583
2980	800	2975	1583
3000	800	2995	1583



Rahmen / Frame		Pl. aussen/ Pn. outside	
H mm	R mm	H mm	B mm
460	800	455	1646
480	800	475	1646
500	800	495	1646
960	800	955	1646
980	800	975	1646
1000	800	995	1646
1460	800	1455	1646
1480	800	1475	1646
1500	800	1495	1646
1960	800	1955	1646
1980	800	1975	1646
2000	800	1995	1646
2460	800	2455	1646
2480	800	2475	1646
2500	800	2495	1646
2960	800	2955	1646
2980	800	2975	1646
3000	800	2995	1646

Hartschaum PVC / Rigid PVC

SYMA-SYSTEM AG
 CH-9533 Kirchberg | SG
 Phone +41 (0)71 932 32 32
 Fax +41 (0)71 932 32 33
 syma@syma.ch | www.syma.ch

SYMA-SYSTEM GmbH
 Westring 11 | D-40721 Hilden
 Phone +49 (0) 2103 49 06 0
 Fax +49 (0) 2103 49 06 66
 mail@syma.de | www.syma.de

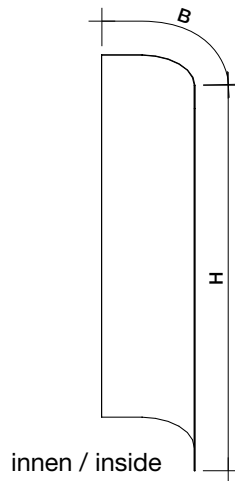
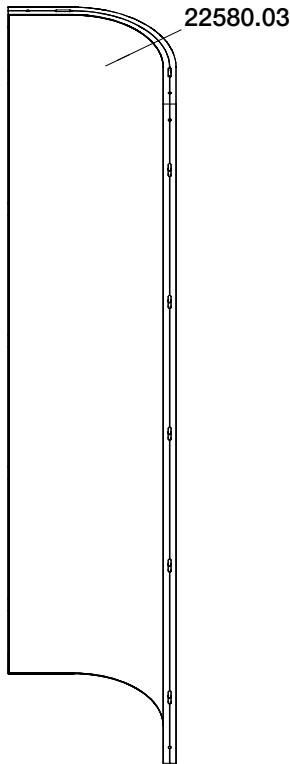
SYMA-SYSTEM GmbH
 A-2120 Wolkersdorf b. Wien
 Phone +43 2245 24 97 0
 Fax +43 2245 24 97 85
 office@syma.at | www.syma.at

SYMA-XWALL 40	5.01.33
--------------------------	----------------

22580.03

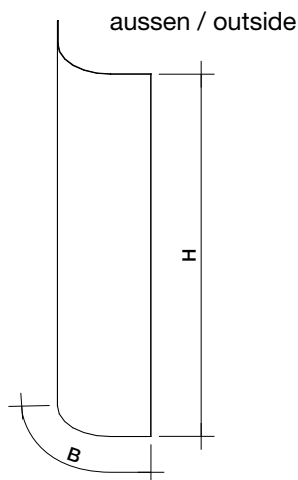
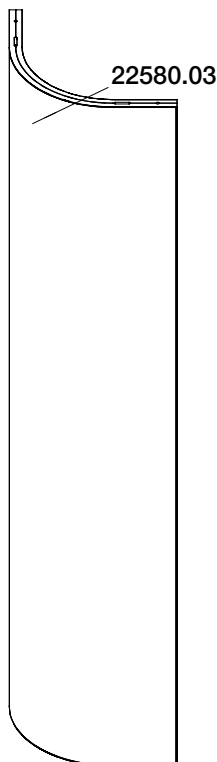
Wandelement 90°, Raster 500mm
 Verbindung: Profil – Profil
 beidseitig weiss, 3mm, biegsam (nicht vorgebogen)
 für Einsatz in Rahmen gebogen 90°
 ohne Flanschband 2169.3

Wall panel 90°, grid 500mm
 Connection: profile – profile
 both sides white, 3mm, can be bent (delivered flat)
 for insert in bent frame 90°
 without loop tape 2169.3



innen / inside

Rahmen / Frame		Platte innen/ Panel inside	
H mm	R mm	H mm	B mm
460	300	455	897
480	300	475	897
500	300	495	897
960	300	955	897
980	300	975	897
1000	300	995	897
1460	300	1455	897
1480	300	1475	897
1500	300	1495	897
1960	300	1955	897
1980	300	1975	897
2000	300	1995	897
2460	300	2455	897
2480	300	2475	897
2500	300	2495	897
2960	300	2955	897
2980	300	2975	897
3000	300	2995	897



ausssen / outside

Rahmen / Frame		Pl. aussen/ Pn. outside	
H mm	R mm	H mm	B mm
460	300	455	855
480	300	475	855
500	300	495	855
960	300	955	855
980	300	975	855
1000	300	995	855
1460	300	1455	855
1480	300	1475	855
1500	300	1495	855
1960	300	1955	855
1980	300	1975	855
2000	300	1995	855
2460	300	2455	855
2480	300	2475	855
2500	300	2495	855
2960	300	2955	855
2980	300	2975	855
3000	300	2995	855

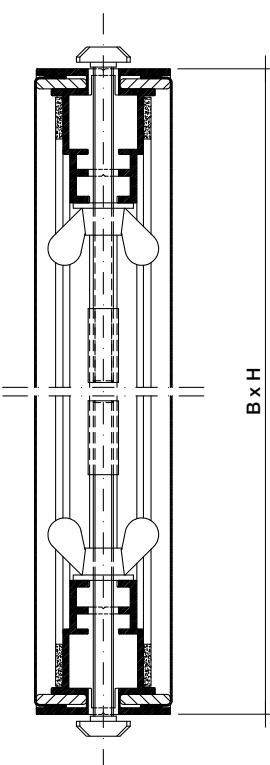
Hartschaum PVC / Rigid PVC

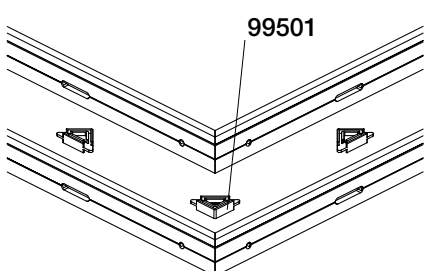
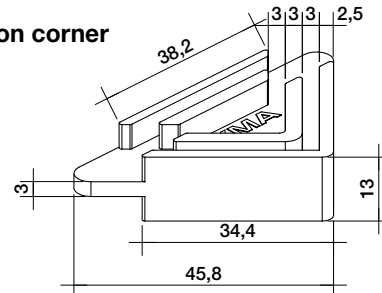
SYMA-SYSTEM AG
 CH-9533 Kirchberg | SG
 Phone +41 (0)71 932 32 32
 Fax +41 (0)71 932 32 33
 syma@syma.ch | www.syma.ch

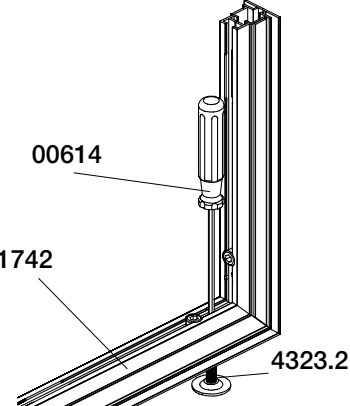
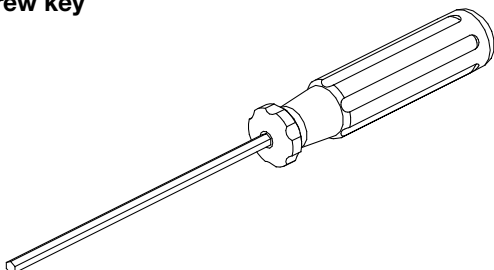
SYMA-SYSTEM GmbH
 Westring 11 | D-40721 Hilden
 Phone +49 (0) 2103 49 06 0
 Fax +49 (0) 2103 49 06 66
 mail@syma.de | www.syma.de

SYMA-SYSTEM GmbH
 A-2120 Wolkersdorf b. Wien
 Phone +43 2245 24 97 0
 Fax +43 2245 24 97 85
 office@syma.at | www.syma.at

SYMA-XWALL 40	5.01.34
--------------------------	----------------

	<p>Stoffsegel weiss, rundum Gummikeder 2543.9 ohne Aufdruck</p> <p>Canvas white, rubber strip 2543.9 on all sides without print</p> <table border="1" data-bbox="957 358 1212 627"> <thead> <tr> <th>H in mm</th> <th>B in mm</th> </tr> </thead> <tbody> <tr><td>2496</td><td>456</td></tr> <tr><td>2496</td><td>476</td></tr> <tr><td>2496</td><td>496</td></tr> <tr><td>2496</td><td>936</td></tr> <tr><td>2496</td><td>956</td></tr> <tr><td>2496</td><td>976</td></tr> <tr><td>2496</td><td>996</td></tr> </tbody> </table>	H in mm	B in mm	2496	456	2496	476	2496	496	2496	936	2496	956	2496	976	2496	996	<p>25900.46 25900.48 25900.50 25900.94 25900.96 25900.98 25900.00</p>
H in mm	B in mm																	
2496	456																	
2496	476																	
2496	496																	
2496	936																	
2496	956																	
2496	976																	
2496	996																	

	<p>Transportecke für Alu-Rahmen</p> <p>Transportation corner for alu-frame</p>  <p>Kunststoff / PVC</p>	<p>99501</p> <p>0,008 kg/pc</p>
--	---	--

	<p>Inbusschraubenzieher</p> <p>Allen screw key</p> <p>SW4</p> 	<p>00614</p>
---	--	---------------------



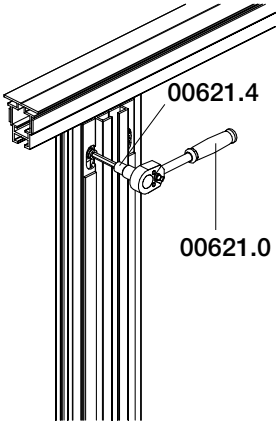
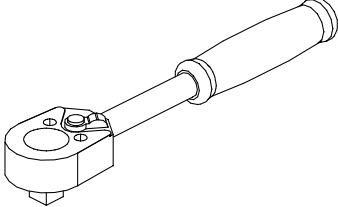
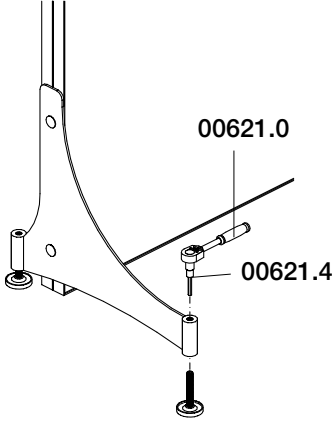
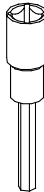
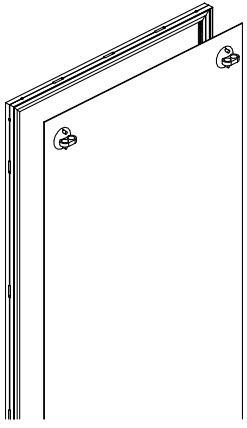
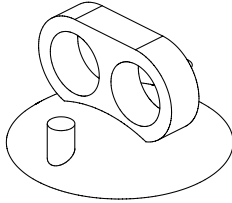
SYMA-SYSTEM AG
CH-9533 Kirchberg | SG
Phone +41 (0)71 932 32 32
Fax +41 (0)71 932 32 33
syma@syma.ch | www.syma.ch

SYMA-SYSTEM GmbH
Westring 11 | D-40721 Hilden
Phone +49 (0) 2103 49 06 0
Fax +49 (0) 2103 49 06 66
mail@syma.de | www.syma.de

SYMA-SYSTEM GmbH
A-2120 Wolkersdorf b. Wien
Phone +43 2245 24 97 0
Fax +43 2245 24 97 85
office@syma.at | www.syma.at

SYMA-XWALL
40

5.01.35

	<p>Rätsche / Umschaltknarre ohne Einsatz</p> <p>Allen wrench without insert</p> 	<p>00621.0</p>
	<p>Inbuseinsatz</p> <p>Insert to allen wrench</p> <p>SW4</p> 	<p>00621.4</p>
	<p>Zweifinger-Vakuumsauger ø 80mm, schwarz, Saugkraft ~ 2 kg</p> <p>Two finger-vacuum exhauster ø 80mm, black, suction force ~ 2 kg</p> 	<p>00720</p>

SYMA-SYSTEM AG

Panoramastrasse 19
CH-9533 Kirchberg
T +41 71 932 32 32
syma@syma.ch
www.syma.ch

SYMA-SYSTEM GmbH

Westring 11
D-40721 Hilden
T +49 2103 4906 0
mail@syma.de
www.syma.de

SYMA-SYSTEM GmbH

Industriestrasse 3
A-2120 Wolkersdorf
T +43 2245 2497 0
office@syma.at
www.syma.at

