

SYMA-TEXWALL

SYMA-TEXWALL

Normelemente, Standard units
0.01.112, 02.2020



SYMA Organisation

Inhaltsverzeichnis | SYMA-Dienstleistungen |
Systembeschreibung 1.01

SYMA-TEXWALL Anwendungen

Details | Projektbeispiele 2.01

Bauen mit SYMA-TEXWALL

Konstruktionsprinzip 3.01

SYMA-TEXWALL

Profil und Zubehör-Übersicht 4.01

SYMA-TEXWALL Normelemente

SYMA-TEXWALL Artikel 5.01

Planen mit SYMA-TEXWALL

Massblätter 6.01

Technische Änderungen bleiben vorbehalten.

SYMA Organisation

Table of content | SYMA-Services |
System description 1.01

SYMA-TEXWALL Applications

Details | Project samples 2.01

Construction with SYMA-TEXWALL

Construction principle 3.01

SYMA-TEXWALL

Overview of profiles and accessories 4.01

SYMA-TEXWALL Standards Units

SYMA-TEXWALL parts 5.01

Planning with SYMA-TEXWALL

Dimension sheets 6.01

We reserve the right to change the technical specifications.



INSPIRING SYSTEMS

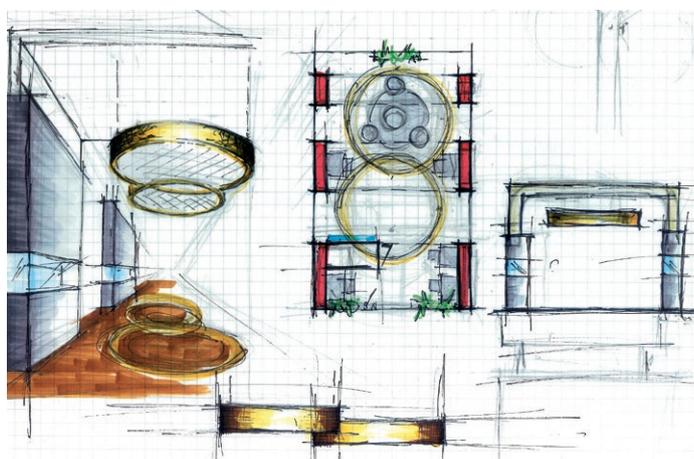
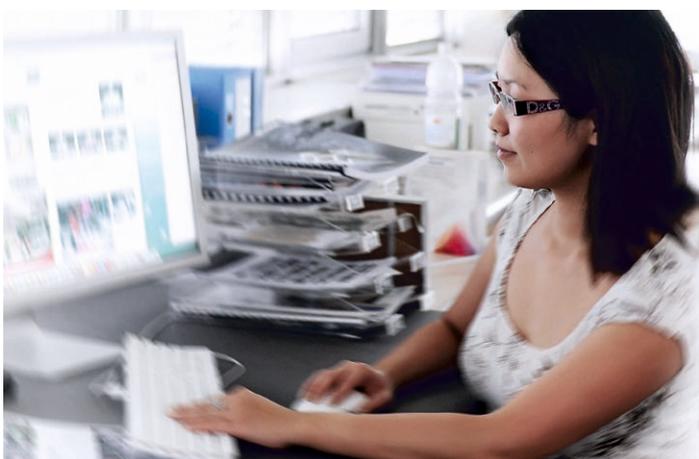
Systeme und Produkte für Messebau und Architektur

SYMA – das heisst auch: eine Intelligenz für sich. Mit Systematik wird unser Name weltweit assoziiert. Doch jede Entwicklung von SYMA lebt auch von Inspiration. Und soll inspirieren. Konkret: Wir entwickeln und realisieren Profilsysteme mit Verbindungstechnik und Zubehör für Messebau, Architektur und industrielle Raumausbauten. Die modularen Systemkomponenten von SYMA eröffnen einen beinahe unbegrenzten Spielraum in der Kombination.

INSPIRING SYSTEMS

Systems and products for exhibition construction and architecture

SYMA – also known as an intelligence in its own right. Worldwide, our name is synonymous with system. But every single SYMA development also lives on inspiration – and is to inspire others, too. To sum up: Our specialty is the development and realization of profile systems with joining technology and accessories for use in exhibition construction, architecture and industrial room extensions. Used in combination, SYMA's modular system components open up virtually unlimited creative potential.



Vertrauen durch Leistung

SYMA berät. SYMA kreiert Design. SYMA konzipiert, plant, konstruiert und realisiert. Unser Angebot beruht sowohl auf Miete wie auf Kauf. Wir leisten individuelle Erfüllung. Vom kleinen Juwel des Modulstandes bis zum generösen, in hohem Masse repräsentierenden Grossprojekten. Und in erweiterten Bereichen wie Ladenbau, Showroom, POS, Display, Gebäudetechnik und Maschinenverschaltungen.

Trust based on performance

SYMA gives advice. SYMA creates designs. SYMA plans, engineers and executes. Our offer includes both rental and purchased products. We provide custom solutions. From small but perfectly formed modular stands to generously proportioned major projects. We are also active in numerous other areas, including store interiors, showroom design, POS, displays, building services technology and machine safety enclosures.

SYMA-SYSTEM AG
 CH-9533 Kirchberg
 Phone +41 71 932 32 32
 syma@syma.ch, www.syma.ch

SYMA Deutschland GmbH
 D-40880 Ratingen
 Phone +49 8031 2353 8816
 mail@syma.de, www.syma.de

SYMA-SYSTEM GmbH
 A-2120 Wolkersdorf bei Wien
 Phone +43 2245 24 97 0
 office@syma.at, www.syma.at





SYMA-TEXWALL
«LED trifft auf Textil»

SYMA-TEXWALL ist ein neuartig konzipiertes, modulares Wandsystem. Aluminiumprofile lassen sich in kürzester Zeit, mittels Eck- und Stoss-Verbindern, zu Rahmen oder dreidimensionalen Gebilden komplettieren oder erweitern. Durch den Einsatz spezieller, einspannbarer und bedruckbarer Textilien, lassen sich äusserst dekorative, grossflächige Wandbilder erzeugen. Dabei sind auch Aussenecken ohne optische Unterbrechung des gewählten Design möglich.

Das neu entwickelte Beleuchtungskonzept, basiert auf einer vollflächigen LED-Linsen-Hinterleuchtung der Textilfläche. So entsteht eine perfekt schattenlos ausgeleuchtete Fläche mit extremer Strahlkraft. Die zu vermittelnde Werbebotschaft springt dem Betrachter förmlich ins Auge. Der Einsatz eignet sich daher nicht nur im Messebau, sondern auch im Laden- und Innenausbau.

Das 90mm tiefe Wandsystem SYMA-TEXWALL lässt sich zudem problemlos in andere Systeme, wie z.Bsp. SYMA-MOLTO 90 oder SYMA-CUBIC, integrieren.

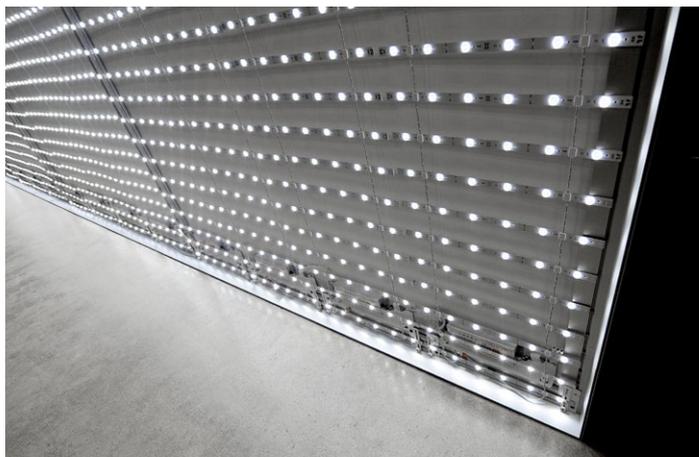
SYMA-TEXWALL
"LED meets textile"

SYMA-TEXWALL is a newly designed concept for a modular wall system. With aluminum sections, frames or three-dimensional shapes can be formed or expanded using corner and butt connectors in almost no time. By using special stretchable and printable textiles, extraordinary decorative and large-scale murals can be created. It even allows outside corners with no interruption in the visual design.

The newly developed lighting concept is based on an LED lens that fully backlights the textile area. This produces a perfectly illuminated, highly radiant surface with absolutely no shadows. The advertising message to be conveyed practically jumps out at the viewer. That is why it is not just great for exhibition use, but also for shop and interior design.

The SYMA-TEXWALL wall system with a depth of 90 mm can also be easily integrated with other systems, such as SYMA-MOLTO 90 or SYMA-CUBIC.





Kreation und Technik im Einklang

Unsere Kunden schätzen die Inspiration, Kreativität und die ausgeklügelten Systemkomponenten. Das harmonische Zusammenspiel von individueller Gestaltung und ausgereifter Technik erweist sich als erfolgreiches Rezept für unsere weltweit gefragten Leistungen.

Creation and technology in harmony

Our customers value our inspiration, creativity and intelligent system components. The harmonious combination of bespoke design and sophisticated technology has proven successful in the realisation of our internationally sought-after services.



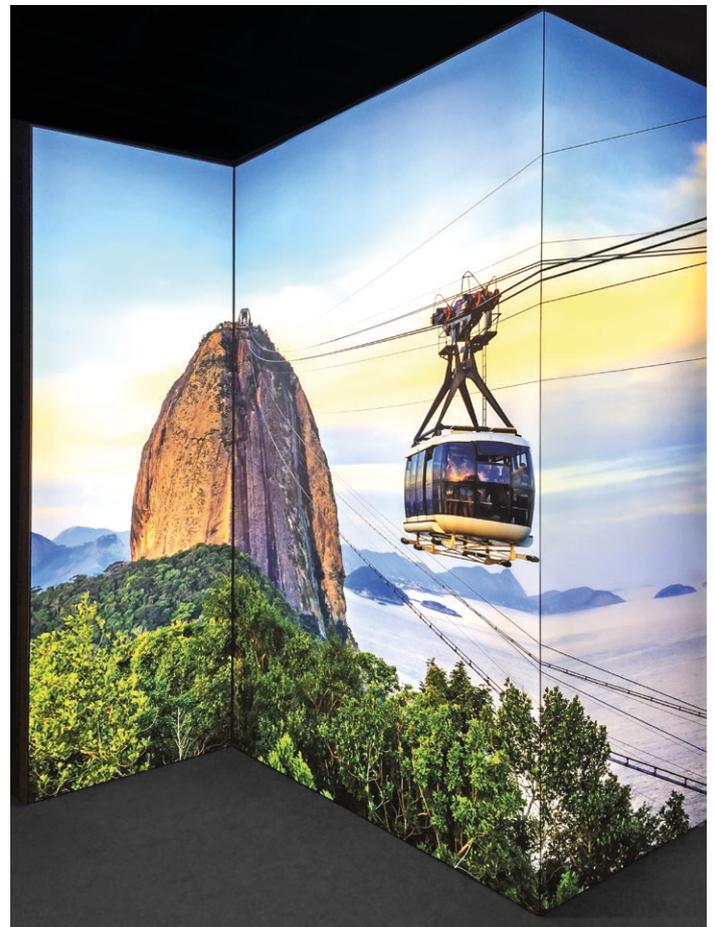


Swiss Quality mit globalem Netzwerk

Mit uns als Partner erreichen Sie Ihre Zielsetzungen rund um den Erdball. SYMA pflegt in über 60 Ländern ein wirkungsvolles globales Netzwerk mit Tochtergesellschaften, Partnern und Lizenznehmern. Als verbindliches Gütesiegel steht Swiss Quality. Dieses einzigartige Netz ist Garantie für unsere ausgeprägte Präsenz auf allen Messeplätzen dieser Welt. Wer mit uns zusammenarbeitet, profitiert von Inspiration, Know-how, Kooperation, Flexibilität, Zeitgewinn und hoher Kosteneffizienz.

Swiss quality and an international network

With us at your side, you can achieve your objectives across the globe. SYMA has a strong global network with subsidiaries, partners and licensees in over 60 countries. We stand for reliable Swiss Quality. This unique network is a guarantee for our strong presence at all trade fair locations worldwide. Companies that collaborate with us benefit from inspiration, know-how, cooperation, flexibility, time savings and outstanding cost efficiency.



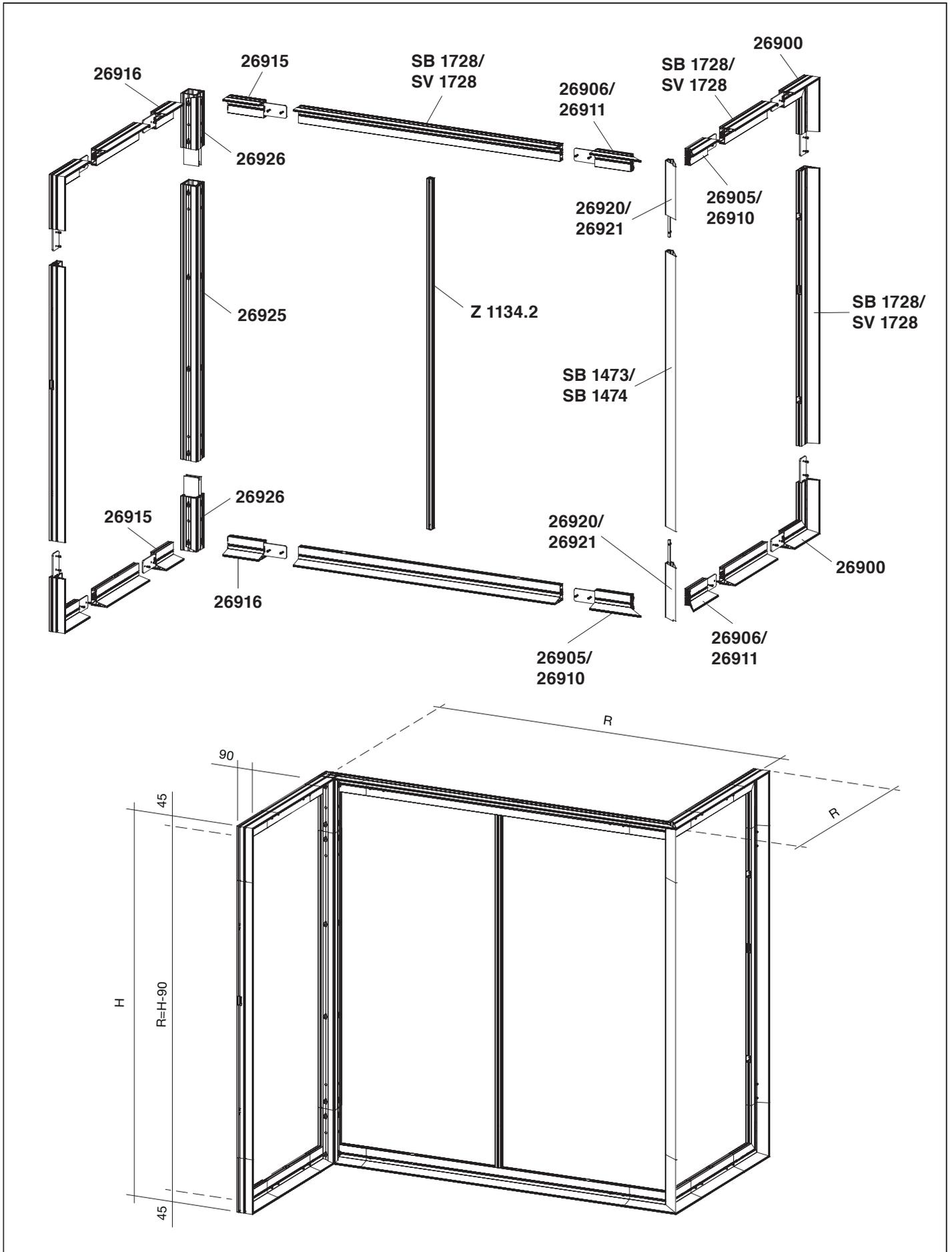


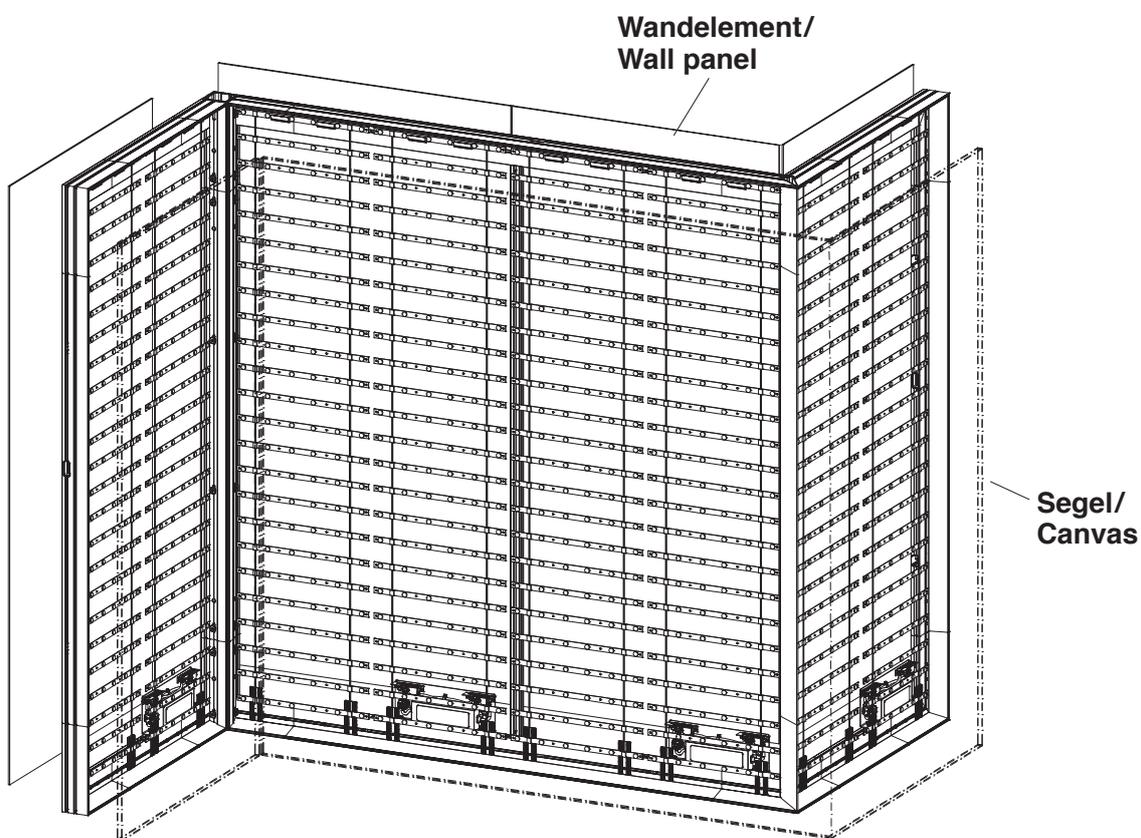
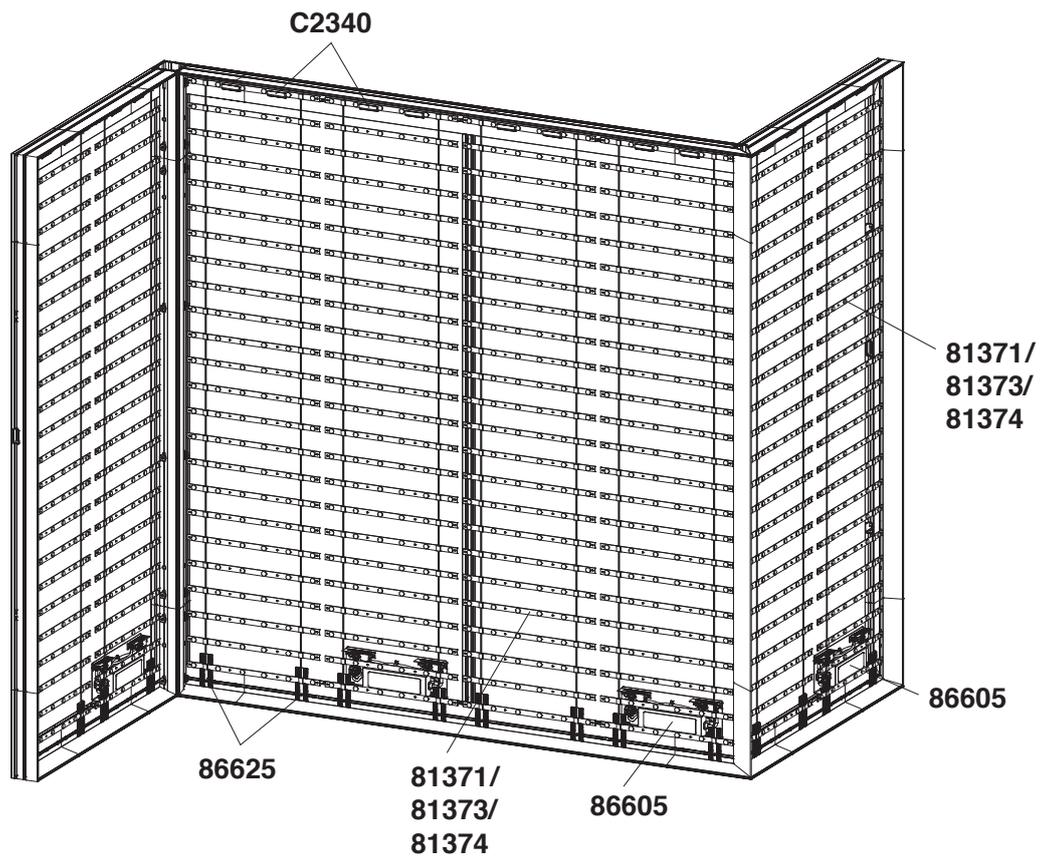
SYMA-SYSTEM AG
CH-9533 Kirchberg
Phone +41 71 932 32 32
syma@syma.ch, www.syma.ch

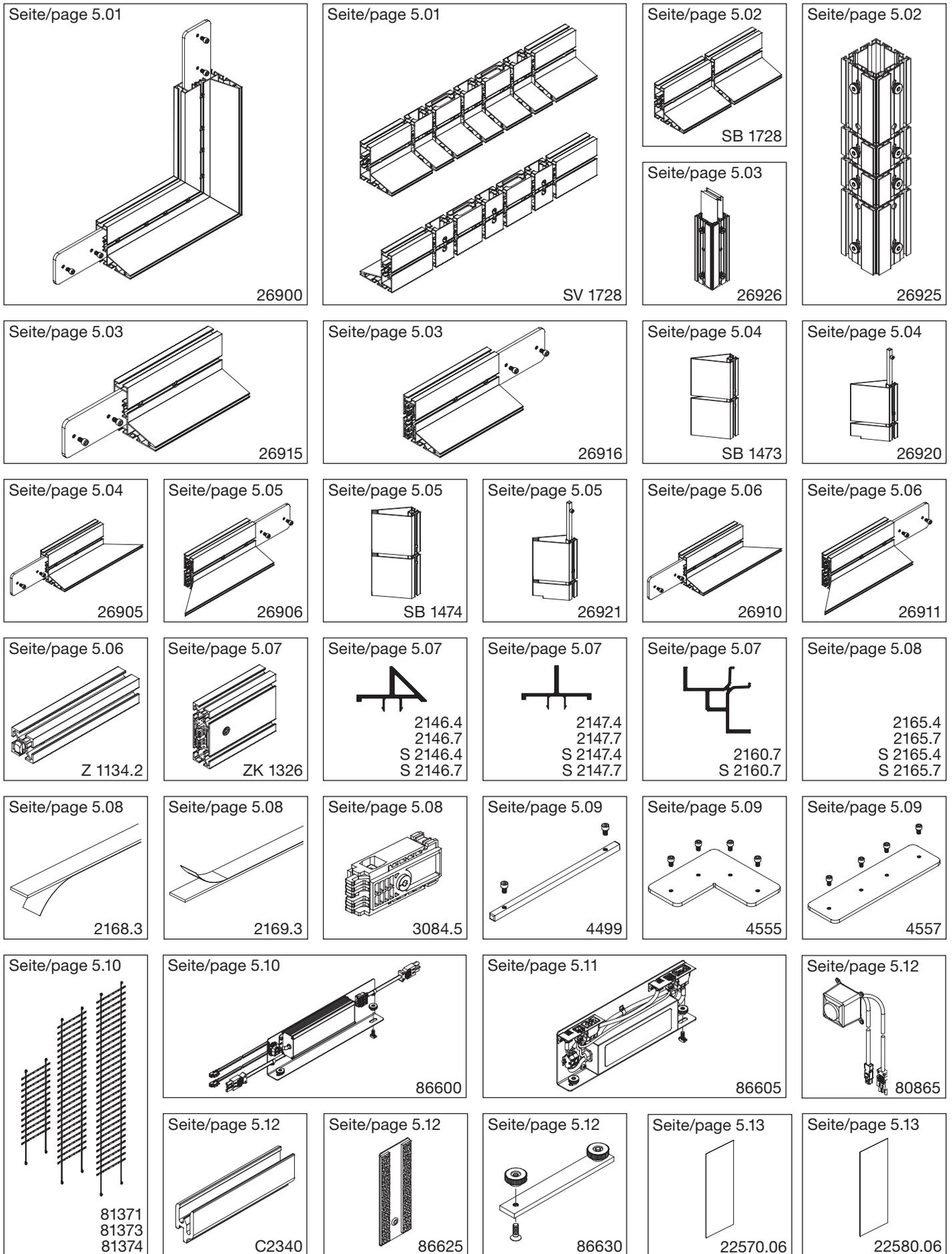
SYMA Deutschland GmbH
D-40880 Ratingen
Phone +49 8031 2353 8816
mail@syma.de, www.syma.de

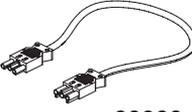
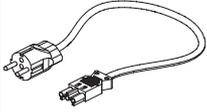
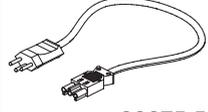
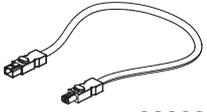
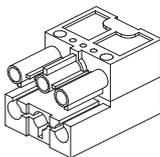
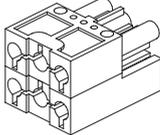
SYMA-SYSTEM GmbH
A-2120 Wolkersdorf bei Wien
Phone +43 2245 24 97 0
office@syma.at, www.syma.at

 **SYMA**
We build inspiration







<p>Seite/page 5.13</p>  <p>23530.04</p>	<p>Seite/page 5.14</p>  <p>auf Anfrage</p>	<p>Seite/page 5.14</p>  <p>auf Anfrage</p>			
<p>Seite/page 5.15</p>  <p>80980- 80986</p>	<p>Seite/page 5.15</p>  <p>80972.5</p>	<p>Seite/page 5.15</p>  <p>80975.5 80977.5</p>	<p>Seite/page 5.15</p>  <p>80993 80994</p>		
<p>Seite/page 5.16</p>   <p>89805.0 89805.1</p>					

	<p>Eck-Rahmenelement kompl. inkl. Verbinder 4557</p> <p>Corner frame element compl. incl. Connector 4557</p>	<p>26900</p>													
	<p>Rahmenprofil bearbeitet für Verbinder 4557, Verschlüsse 3084.5 und Kabeldurchführung</p> <p>Frame profile machined for connector 4557, locks 3084.5 and cable passage</p> <table border="1" data-bbox="1165 1137 1300 1556"> <thead> <tr> <th>L in mm</th> </tr> </thead> <tbody> <tr><td>500</td></tr> <tr><td>1000</td></tr> <tr><td>1500</td></tr> <tr><td>2000</td></tr> <tr><td>2500</td></tr> <tr><td>3000</td></tr> <tr><td>3500</td></tr> <tr><td>4000</td></tr> <tr><td>4500</td></tr> <tr><td>5000</td></tr> <tr><td>5500</td></tr> <tr><td>6000</td></tr> </tbody> </table>	L in mm	500	1000	1500	2000	2500	3000	3500	4000	4500	5000	5500	6000	<p>SV 1728</p>
L in mm															
500															
1000															
1500															
2000															
2500															
3000															
3500															
4000															
4500															
5000															
5500															
6000															
<p>Aluminum</p>	<p>Aluminum</p>	<p>kg/pc</p> <p>2,810 kg/m</p>													

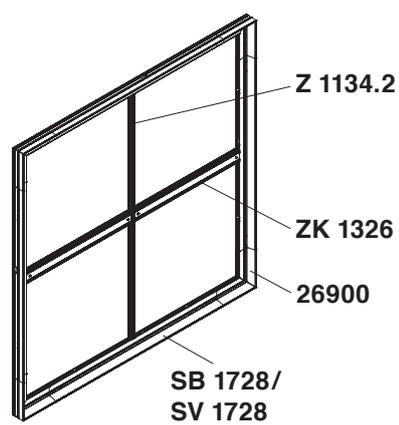
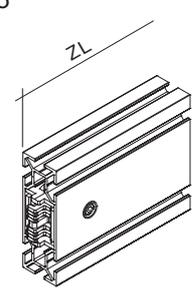
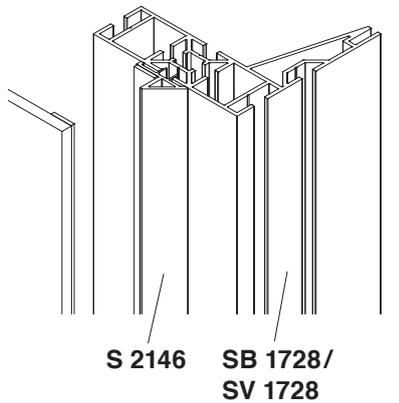
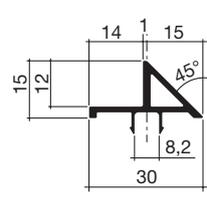
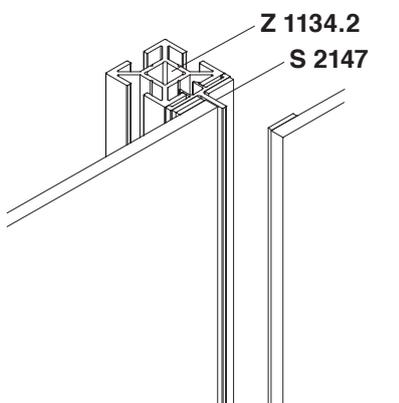
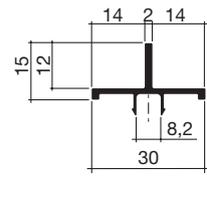
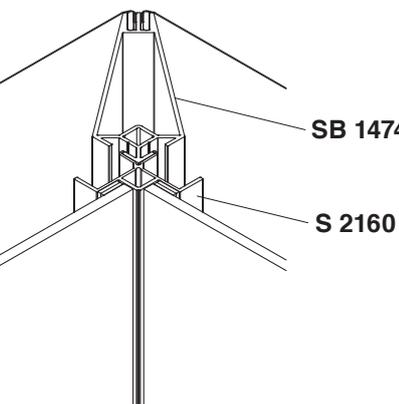
	<p>Rahmenprofil beids. mit Bohrung für Verbinder 4557</p> <p>Frame profile both sides with holes for connector 4557</p> <table border="1" data-bbox="1085 201 1220 616"> <thead> <tr> <th>L in mm</th> </tr> </thead> <tbody> <tr><td>500</td></tr> <tr><td>1000</td></tr> <tr><td>1500</td></tr> <tr><td>2000</td></tr> <tr><td>2500</td></tr> <tr><td>3000</td></tr> <tr><td>3500</td></tr> <tr><td>4000</td></tr> <tr><td>4500</td></tr> <tr><td>5000</td></tr> <tr><td>5500</td></tr> <tr><td>6000</td></tr> </tbody> </table> <p>Aluminium</p> <p>2,810 kg/m</p>	L in mm	500	1000	1500	2000	2500	3000	3500	4000	4500	5000	5500	6000	<p>SB 1728</p>
L in mm															
500															
1000															
1500															
2000															
2500															
3000															
3500															
4000															
4500															
5000															
5500															
6000															
	<p>Stützenprofil kompl. für Innenecke beids. Verschluss 3057.8</p> <p>Upright compl. for inner corner both sides lock 3057.8</p> <table border="1" data-bbox="1085 828 1220 1243"> <thead> <tr> <th>L in mm</th> </tr> </thead> <tbody> <tr><td>500</td></tr> <tr><td>1000</td></tr> <tr><td>1500</td></tr> <tr><td>2000</td></tr> <tr><td>2500</td></tr> <tr><td>3000</td></tr> <tr><td>3500</td></tr> <tr><td>4000</td></tr> <tr><td>4500</td></tr> <tr><td>5000</td></tr> <tr><td>5500</td></tr> <tr><td>6000</td></tr> </tbody> </table> <p>Aluminium</p> <p>4,024 kg/m</p>	L in mm	500	1000	1500	2000	2500	3000	3500	4000	4500	5000	5500	6000	<p>26925</p>
L in mm															
500															
1000															
1500															
2000															
2500															
3000															
3500															
4000															
4500															
5000															
5500															
6000															

	<p>Endstück kompl. für Innenecke passend zu Stützenprofil 26925</p> <p>End piece compl. for inner corner suitable for upright 26925</p>	<p>26926</p> <p>Aluminium</p> <p>kg/pc</p>
	<p>Anschlussstück rechts kompl. zu Innenecke eins. Verbinder 4557, eins. 2x Verschluss 3055</p> <p>Connecting piece right compl. for inner corner one side connector 4557, one side 2x lock 3055</p>	<p>26915</p> <p>Aluminium</p> <p>kg/pc</p>
	<p>Anschlussstück links kompl. zu Innenecke eins. Verbinder 4557, eins. 2x Verschluss 3055</p> <p>Connecting piece left compl. for inner corner one side connector 4557, one side 2x lock 3055</p>	<p>26916</p> <p>Aluminium</p> <p>kg/pc</p>

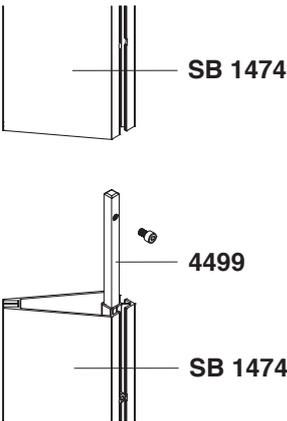
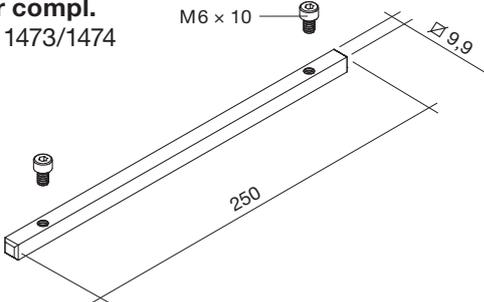
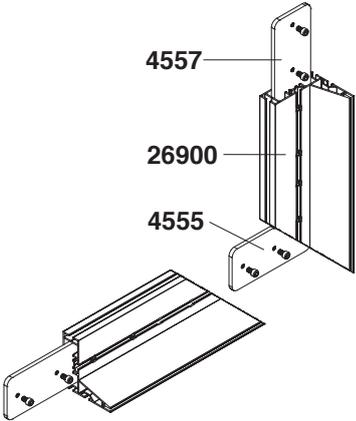
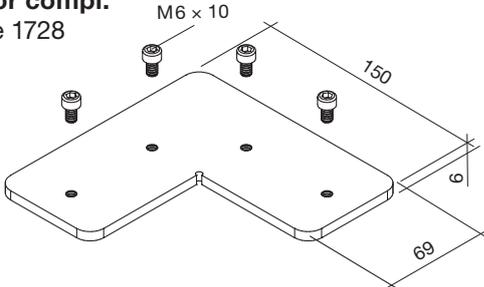
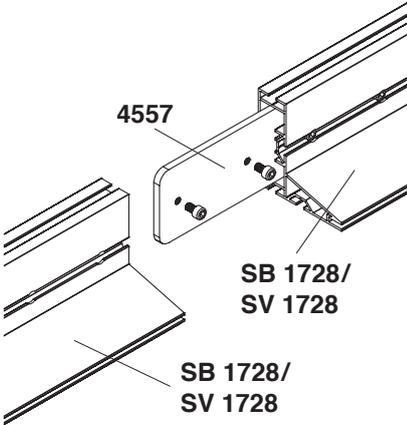
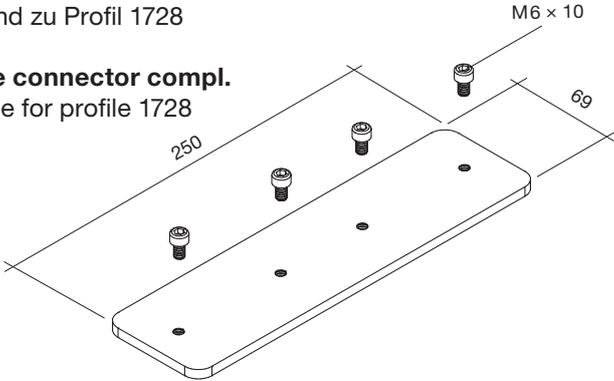
	<p>Stützenprofil Aussenecke beids. mit Bohrung für Verbinder 4499</p> <p>Upright profile outer corner both sides with hole for connector 4499</p> <table border="1" data-bbox="1093 206 1220 616"> <thead> <tr> <th>L in mm</th> </tr> </thead> <tbody> <tr><td>500</td></tr> <tr><td>1000</td></tr> <tr><td>1500</td></tr> <tr><td>2000</td></tr> <tr><td>2500</td></tr> <tr><td>3000</td></tr> <tr><td>3500</td></tr> <tr><td>4000</td></tr> <tr><td>4500</td></tr> <tr><td>5000</td></tr> <tr><td>5500</td></tr> <tr><td>6000</td></tr> </tbody> </table> <p>Aluminium</p> <p>1,757 kg/m</p>	L in mm	500	1000	1500	2000	2500	3000	3500	4000	4500	5000	5500	6000	<p>SB 1473</p>
L in mm															
500															
1000															
1500															
2000															
2500															
3000															
3500															
4000															
4500															
5000															
5500															
6000															
	<p>Aufstecker kompl. zu Aussenecke eins. Verbinder 4499</p> <p>Plug-on piece compl. for outer corner one side connector 4499</p> <p>Aluminium</p> <p>kg/pc</p>	<p>26920</p>													
	<p>Anschlussstück rechts kompl. zu Aussenecke eins. Verbinder 4557, eins. 2x Verschluss 3055 passend zu Profil 1473</p> <p>Connecting piece right compl. for outer corner one side connector 4557, one side 2x lock 3055 fits to profile 1473</p> <p>Aluminium</p> <p>kg/pc</p>	<p>26905</p>													

	<p>Anschlussstück links kompl. zu Aussenecke eins. Verbinder 4557, eins. 2x Verschluss 3055 passend zu Profil 1473</p> <p>Connecting piece left compl. for outer corner one side connector 4557, one side 2x lock 3055 fits to profile 1473</p> <p>Aluminium</p> <p style="text-align: right;">kg/pc</p>	<p style="text-align: right;">26906</p>													
	<p>Stützenprofil Aussenecke beids. mit Bohrung für Verbinder 4499</p> <p>Upright profile outer corner both sides with hole for connector 4499</p> <table border="1" style="margin-left: auto; margin-right: auto;"> <thead> <tr> <th>L in mm</th> </tr> </thead> <tbody> <tr><td>500</td></tr> <tr><td>1000</td></tr> <tr><td>1500</td></tr> <tr><td>2000</td></tr> <tr><td>2500</td></tr> <tr><td>3000</td></tr> <tr><td>3500</td></tr> <tr><td>4000</td></tr> <tr><td>4500</td></tr> <tr><td>5000</td></tr> <tr><td>5500</td></tr> <tr><td>6000</td></tr> </tbody> </table> <p>Aluminium</p> <p style="text-align: right;">1,913 kg/m</p>	L in mm	500	1000	1500	2000	2500	3000	3500	4000	4500	5000	5500	6000	<p style="text-align: right;">SB 1474</p>
L in mm															
500															
1000															
1500															
2000															
2500															
3000															
3500															
4000															
4500															
5000															
5500															
6000															
	<p>Aufstecker kompl. zu Aussenecke eins. Verbinder 4499</p> <p>Plug-on piece compl. for outer corner one side connector 4499</p> <p>Aluminium</p> <p style="text-align: right;">kg/pc</p>	<p style="text-align: right;">26921</p>													

	<p>Anschlussstück rechts kompl. zu Aussenecke eins. Verbinder 4557, eins. 2x Verschluss 3055 passend zu Profil 1474</p> <p>Connecting piece right compl. for outer corner one side connector 4557, one side 2x lock 3055 fits to profil 1474</p>	<p>26910</p>								
	<p>Anschlussstück links kompl. zu Aussenecke eins. Verbinder 4557, eins. 2x Verschluss 3055 passend zu Profil 1474</p> <p>Connecting piece left compl. for outer corner one side connector 4557, one side 2x lock 3055 fits to profil 1474</p>	<p>26911</p>								
	<p>Zarge beids. Verschluss 3041.1</p> <p>Beam both sides lock 3041.1</p> <table border="1" data-bbox="1082 1458 1222 1715"> <thead> <tr> <th>ZL in mm</th> </tr> </thead> <tbody> <tr><td>910</td></tr> <tr><td>1410</td></tr> <tr><td>1910</td></tr> <tr><td>2410</td></tr> <tr><td>2910</td></tr> <tr><td>3410</td></tr> <tr><td>3910</td></tr> </tbody> </table>	ZL in mm	910	1410	1910	2410	2910	3410	3910	<p>Z 1134.2</p> <p>0,858 kg/m</p>
ZL in mm										
910										
1410										
1910										
2410										
2910										
3410										
3910										

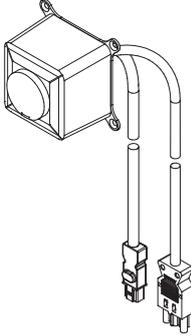
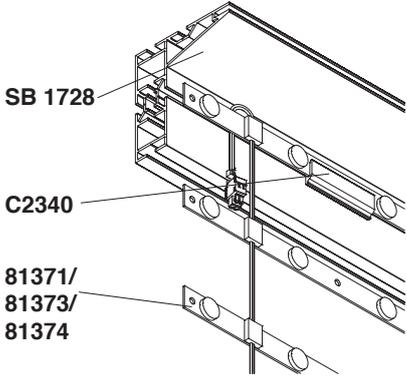
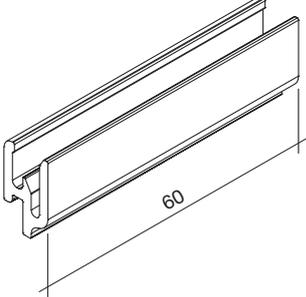
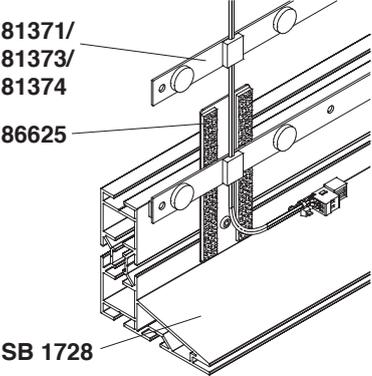
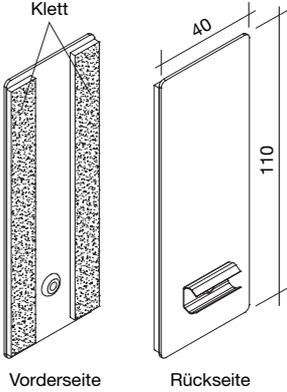
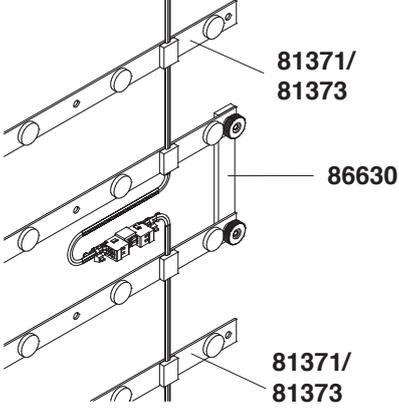
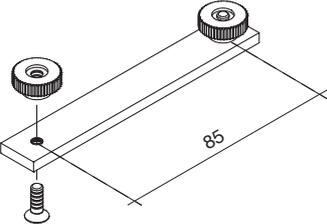
	<p>Zarge beids. Verschluss 3085</p> <p>Beam both sides lock 3085</p>  <table border="1" data-bbox="1133 201 1292 515"> <thead> <tr> <th colspan="2">ZL in mm</th> </tr> </thead> <tbody> <tr><td>910</td><td>3910</td></tr> <tr><td>940</td><td>4410</td></tr> <tr><td>970</td><td>4910</td></tr> <tr><td>1410</td><td>5410</td></tr> <tr><td>1910</td><td>5910</td></tr> <tr><td>2410</td><td></td></tr> <tr><td>2910</td><td></td></tr> <tr><td>3410</td><td></td></tr> </tbody> </table> <p>Aluminium</p>	ZL in mm		910	3910	940	4410	970	4910	1410	5410	1910	5910	2410		2910		3410		<p>ZK 1326</p> <p>1,736 kg/m</p>
ZL in mm																				
910	3910																			
940	4410																			
970	4910																			
1410	5410																			
1910	5910																			
2410																				
2910																				
3410																				
	<p>Klipsprofil für 8.2mm Nuten</p> <p>Clips profile for 8.2mm slots</p>  <p>PVC</p>	<p>Fabrikationslänge standard length grau/grey weiss/white</p> <p>2146.4 2146.7</p> <p>zugeschnitten Lmax 6000 mm manufactured Lmax 6000 mm grau/grey weiss/white</p> <p>S 2146.4 S 2146.7</p> <p>0,149 kg/m</p>																		
	<p>Klipsprofil für 8,2 mm Nuten</p> <p>Clips profile for 8.2mm slots</p>  <p>PVC</p>	<p>Fabrikationslänge standard length grau/grey weiss/white</p> <p>2147.4 2147.7</p> <p>zugeschnitten Lmax 6000 mm manufactured Lmax 6000 mm grau/grey weiss/white</p> <p>S 2147.4 S 2147.7</p> <p>0,123 kg/m</p>																		
	<p>Eck-Klipsprofil Corner clips profile</p>  <p>PVC</p>	<p>Fabrikationslänge standard length weiss/white</p> <p>2160.7</p> <p>zugeschnitten Lmax 6000 mm manufactured Lmax 6000 mm weiss/white</p> <p>S 2160.7</p> <p>0,324 kg/m</p>																		

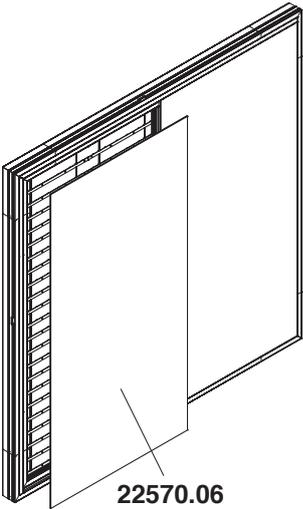
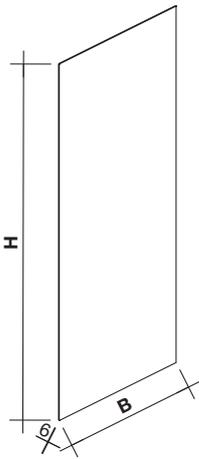
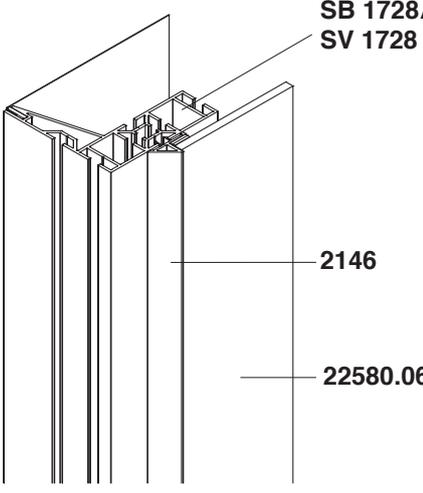
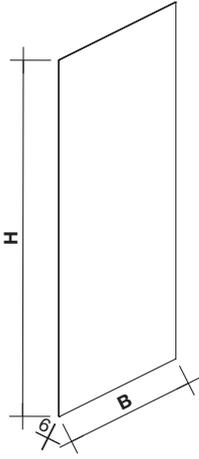
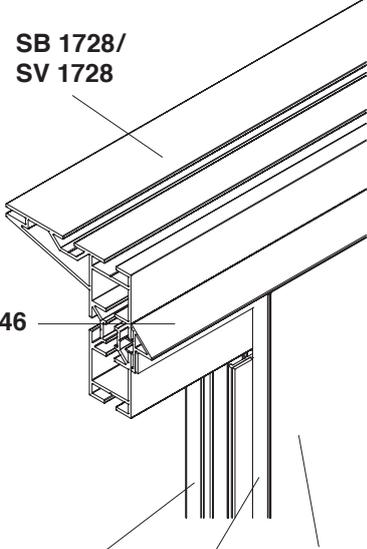
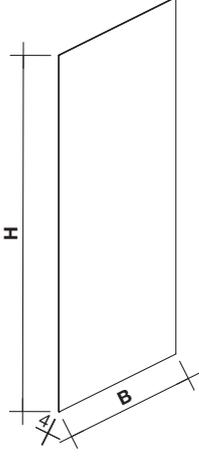
	<p>Abdeckprofil für 8,2 mm Nuten</p> <p>Cover profile for 8,2mm slots</p>	<p>Fabrikationslänge standard length grau/grey weiss/white</p> <p>zugeschnitten Lmax 6000 mm manufactured Lmax 6000 mm grau/grey weiss/white</p>	<p>2165.4 2165.7</p> <p>S 2165.4 S 2165.7</p>
	<p>Hakenband schwarz 11mm, selbstklebend Haftkraft 3N/cm², auf Profil</p> <p>Hook tape black 11mm, self-adhesive adhesive force 3N/cm², on profile</p>	<p>schwarz/black</p>	<p>2168.3</p> <p>0,009 kg/m</p>
	<p>Flauschband schwarz 11mm, selbstklebend Haftkraft 3N/cm², auf Wandelement</p> <p>Loop tape black 11mm, self-adhesive adhesive force 3N/cm², on panel</p>	<p>schwarz/black</p>	<p>2169.3</p> <p>0,009 kg/m</p>
	<p>Exzenterverschluss kompl. SW4 Eccentric lock compl. SW4</p>	<p>0,105 kg/m</p>	<p>3084.5</p>

 <p>SB 1474</p> <p>4499</p> <p>SB 1474</p>	<p>Profilverbinder kompl. passend zu Profil 1473/1474</p> <p>Profile connector compl. suitable for profile 1473/1474</p>  <p>M6 x 10</p> <p>9.9</p> <p>250</p> <p>Stahl verzinkt/Galvanised steel</p> <p>kg/pc</p>	<p>4499</p>
 <p>4557</p> <p>26900</p> <p>4555</p>	<p>Eckverbinder kompl. passend zu Profil 1728</p> <p>Corner connector compl. suitable for profile 1728</p>  <p>M6 x 10</p> <p>150</p> <p>6</p> <p>69</p> <p>Stahl verzinkt/Galvanised steel</p> <p>kg/pc</p>	<p>4555</p>
 <p>4557</p> <p>SB 1728/ SV 1728</p> <p>SB 1728/ SV 1728</p>	<p>Profilverbinder kompl. passend zu Profil 1728</p> <p>Profile connector compl. suitable for profile 1728</p>  <p>M6 x 10</p> <p>250</p> <p>69</p> <p>Stahl verzinkt/Galvanised steel</p> <p>kg/pc</p>	<p>4557</p>

<p>SB 1728/ SV 1728</p> <p>81371 81373 81374</p> <p>86605</p>	<p>LED-Vorhang 24V, 4.2W/400 Lumen Modul, 6000 Kelvin inkl. Stecker und Flauschband</p> <p>12 × LED-Modul 24 × LED-Modul 30 × LED-Modul</p> <p>LED-curtain 24V, 4.2W/400 Lumen module, 6000 Kelvin incl. „Stecker und Flauschband“</p> <p>460 460 460 935 1955 2465</p>	<p>81371 81373 81374</p>
<p>81371/ 81373/ 81374</p> <p>86600</p> <p>SB 1728/ SV 1728</p>	<p>Betriebseinheit mit Wieland Ein-/Ausgang 240V, 24V</p> <p>185 W 240 W</p> <p>Power unit with Wieland input/output 240V, 24V</p> <p>240V/OUT</p> <p>24V/OUT</p> <p>240V/IN</p>	<p>86599 86600</p> <p>Auslaufend/ discontinued</p>

<p>86605</p> <p>SB 1728/ SV 1728</p> <p>81371 / 81373</p> <p>86625</p>	<p>Betriebseinheit mit Wieland Ein-/Ausgang, 240 W dimmbar, 240V, 24V</p> <p>Power unit with Wieland input/output, dimmbable, 240V, 24V</p> <p>DALI OUT</p> <p>240V/OUT</p> <p>24V/OUT</p> <p>DALI IN</p> <p>240V/IN</p> <p>24V/OUT</p>	<p>86605</p>

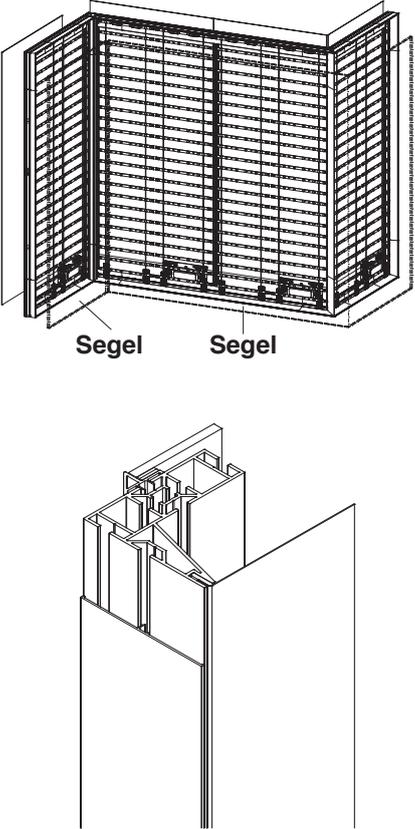
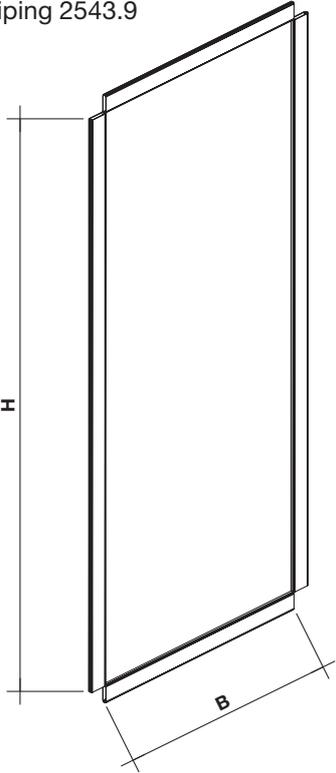
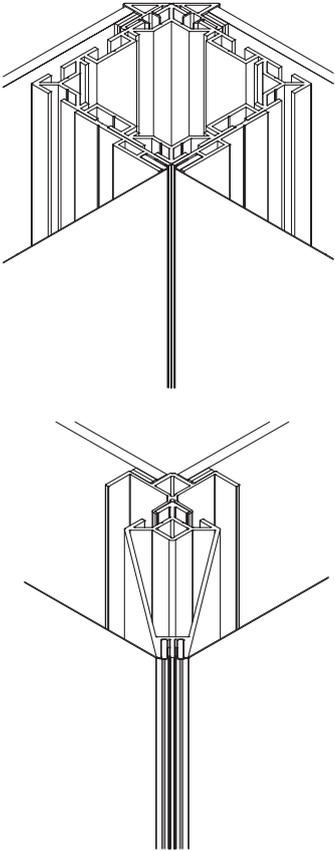
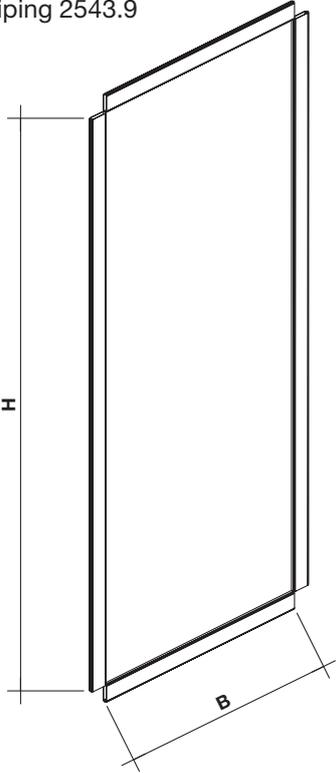
	<p>Dali Drehregler komplett Anschlussleitung Wielandstecker 3adrig, 1,5 mm² L=3m Steuerleitung Wielandstecker 2adrig, 1,5 mm² L=3m</p> <p>Dali rotary knob complete Connection cable Wieland 3 core plug, 1,5 mm² L=3m Control line Wieland 2 core plug, 1,5 mm² L=3m</p> 	<p>80865</p>
 <p>SB 1728</p> <p>C2340</p> <p>81371/ 81373/ 81374</p>	<p>Halter oben für LED-Vorhang</p> <p>Holding top for LED-curtain</p>  <p>60</p> <p>PVC</p> <p>kg/pc</p>	<p>C2340</p>
 <p>81371/ 81373/ 81374</p> <p>86625</p> <p>SB 1728</p>	<p>Halteplatte kompl. für LED-Vorhang</p> <p>Holdingplate compl. for LED-curtain</p>  <p>Klett</p> <p>40</p> <p>110</p> <p>Vorderseite Rückseite</p> <p>Stahl/Steel</p> <p>kg/pc</p>	<p>86625</p>
 <p>81371/ 81373</p> <p>86630</p> <p>81371/ 81373</p>	<p>Verbindungsteil kompl. für LED-Vorhang</p> <p>Connection piece compl. for LED-curtain</p>  <p>85</p> <p>Aluminium</p> <p>kg/pc</p>	<p>86630</p>

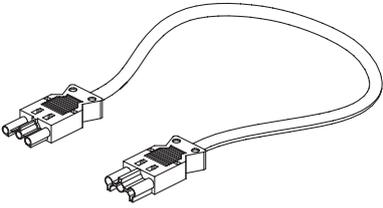
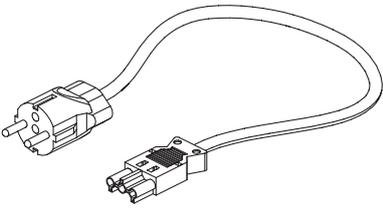
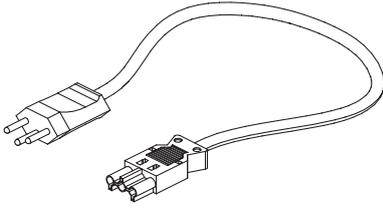
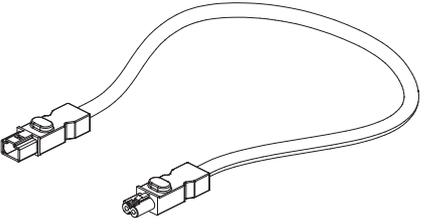
 <p style="text-align: center;">22570.06</p>	<p>Wandelement beidseitig weiss, 6mm ohne Flauschband 2169.3</p> <p>Wall panel both sides white, 6mm without loop tape 2169.3</p>	<p>Masse auf Anfrage</p> 	<p>22570.06</p>
 <p style="text-align: center;">22580.06</p>	<p>Wandelement weiss, 6mm ohne Flauschband 2169.3</p> <p>Wall panel white, 6mm without loop tape 2169.3</p>	<p>Masse auf Anfrage</p> 	<p>22580.06</p>
 <p style="text-align: center;">23530.04</p>	<p>Wandelement beids. Aluminium weiss, 4mm ohne Flauschband 2169.3</p> <p>Wall panel both sides aluminium white, 4mm without loop tape 2169.3</p>	<p>Masse auf Anfrage</p> 	<p>23530.04</p>

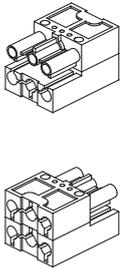
Dünnsparn/Chipboard

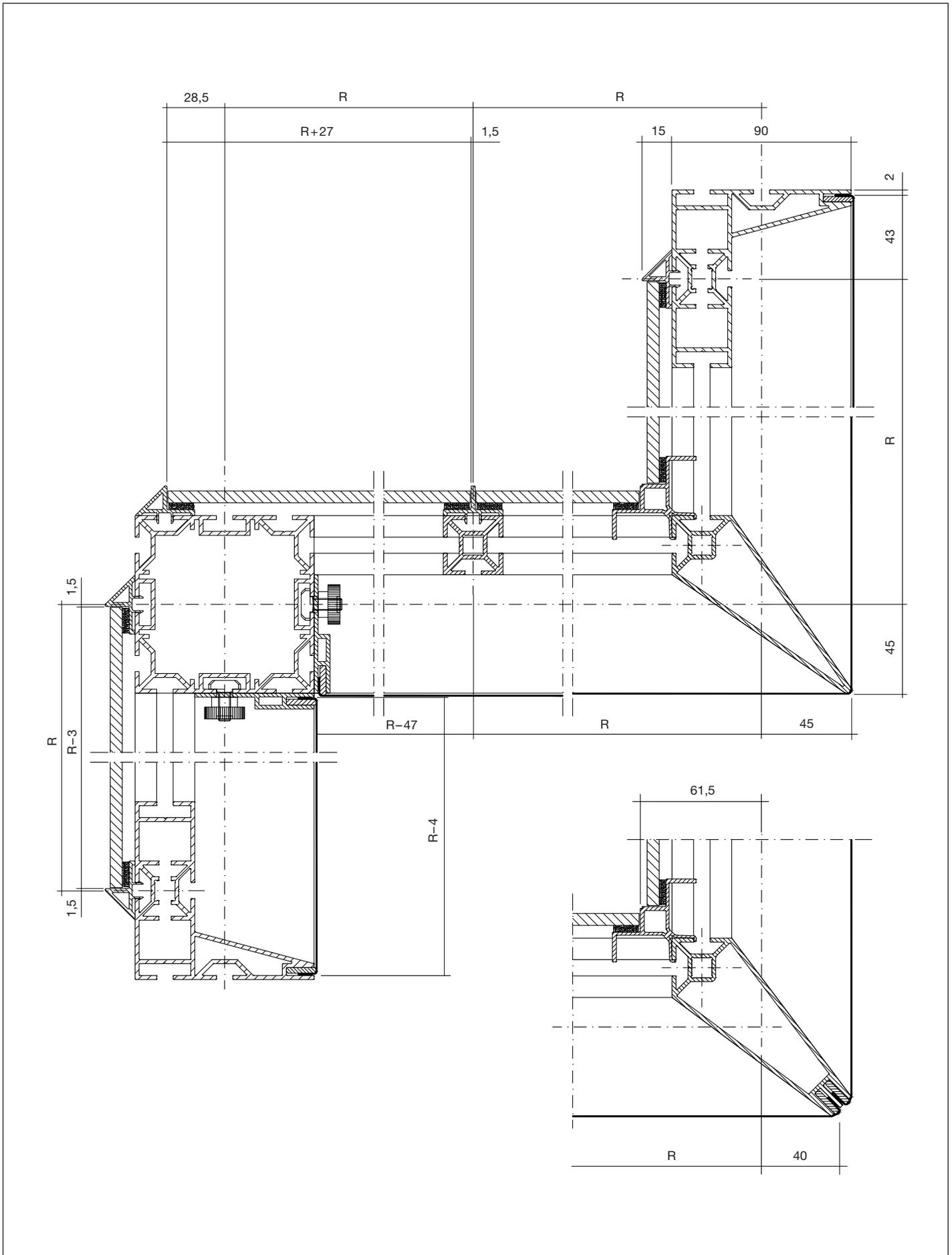
Hartschaum PVC/Rigid PVC

Alu Sandwichplatte/Aluminum sandwich panel

	<p>Segel für LED-Hinterleuchtung weiss, rundum Gummikeder 2543.9</p> <p>Canvas for LED-backlighting white, all around rubber piping 2543.9</p> 	<p>auf Anfrage on demand</p>
	<p>Segel weiss, rundum Gummikeder 2543.9</p> <p>Canvas white, all around rubber piping 2543.9</p> 	<p>auf Anfrage on demand</p>

	<p>Verlängerung Wieland weiss 230V/16A 3-adrig, 1.5mm²</p> <p>Extension cable Wieland white 3-wired, 1.5mm²</p> 	<table border="1"> <tr><th>L in m</th></tr> <tr><td>0,5</td></tr> <tr><td>0,6</td></tr> <tr><td>0,7</td></tr> <tr><td>1,5</td></tr> <tr><td>2,5</td></tr> <tr><td>6,5</td></tr> </table>	L in m	0,5	0,6	0,7	1,5	2,5	6,5	<p>80980.5 80980.6 80980.7 80981.5 80982.5 80986.5</p>
L in m										
0,5										
0,6										
0,7										
1,5										
2,5										
6,5										
	<p>Übergangskabel weiss 230V/16A Wieland-Buchse/Stecker Schuco 3-adrig, 1.5mm²</p> <p>Junction cable white 230V/16A Wieland-socket/plug Schuco 3-wired, 1.5mm²</p> 	<table border="1"> <tr><th>L in m</th></tr> <tr><td>0,5</td></tr> </table>	L in m	0,5	<p>80972.5</p>					
L in m										
0,5										
	<p>Übergangskabel weiss 230V/16A Wieland-Buchse/Stecker Typ 12 3-adrig, 1.5mm²</p> <p>Junction cable white 230V/16A Wieland-socket/plug type 12 3-wired, 1.5mm²</p> 	<table border="1"> <tr><th>L in m</th></tr> <tr><td>0,5</td></tr> <tr><td>2,5</td></tr> </table>	L in m	0,5	2,5	<p>80975.5 80977.5</p>				
L in m										
0,5										
2,5										
	<p>Verlängerungskabel weiss 230V / 16A Wielandstecker – Wielandbuchse 2-adrig, 1,5 mm²</p> <p>Extension cable white 230V / 16A Wieland plug – Wieland socket 2-wired, 1,5 mm²</p> 	<table border="1"> <tr><th>L in m</th></tr> <tr><td>1,0</td></tr> <tr><td>2,5</td></tr> </table>	L in m	1,0	2,5	<p>80994 80993</p>				
L in m										
1,0										
2,5										

	<p>Verteilblock Wieland 3-fach 230V/16A 3 Wielandbuchsen 1 Wielandstecker</p> <p>Distribution block Wieland 3-fold 230V/16A 3 Wieland sockets 1 Wieland plug</p>	<p>weiss / white schwarz / black</p> 	<p>89805.0 89805.1</p>

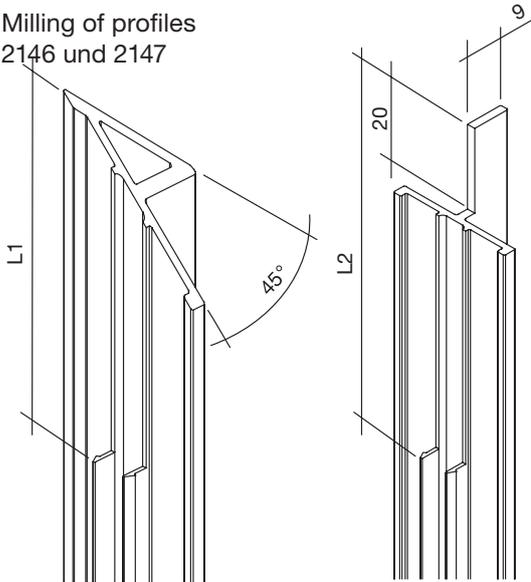


Anwendung für Wandelement: Rahmentyp 1; mögliche Gehrungen und Klipsabfräsung
Use for wall panel: frame type 1; possible mitre joints and milling of clips

Typ 1
Type 1

Abfräsung am Profil
 2146 und 2147

Milling of profiles
 2146 und 2147



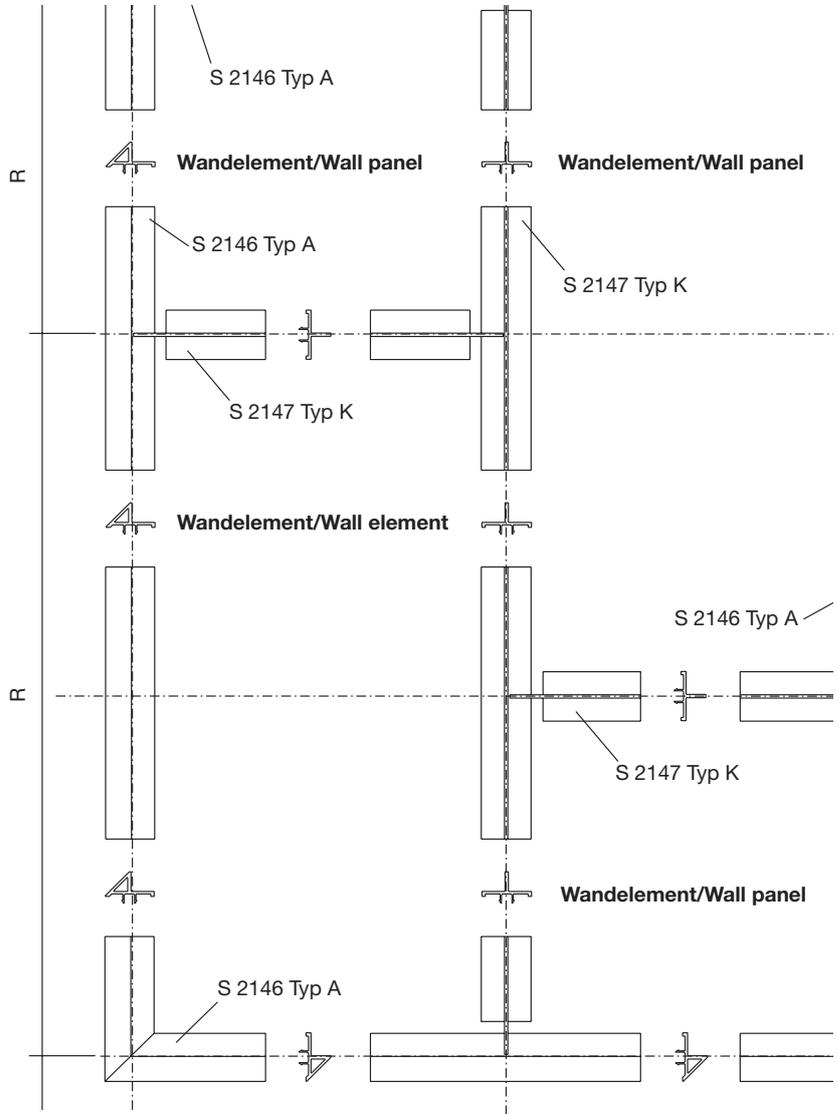
L1 in mm	L2 in mm
95	80/50



Profil 2146



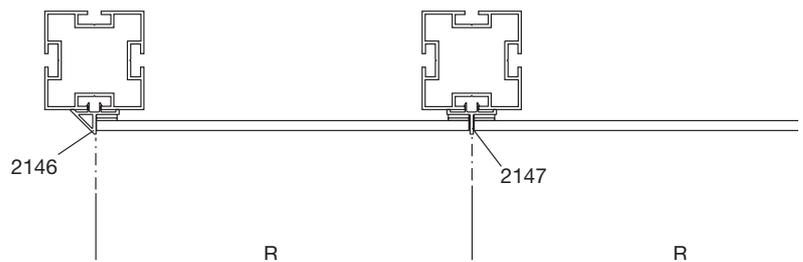
Profil 2147



Wandelementmass:
 Wall element size

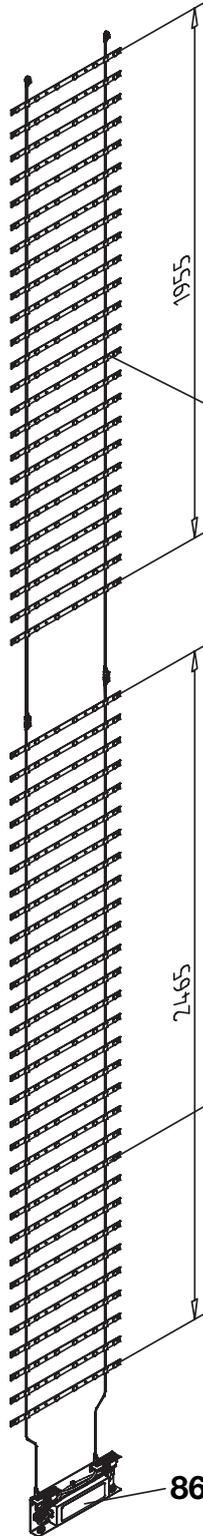
Wandelementhöhe: = R-3 mm
 Wall element height: = R-3 mm

Wandelementlänge: = R-3 mm
 Wall element length: = R-3 mm



mit LED-Vorhänge 81371, 81373 und 81374

Leistung LED-Vorhang: ~50W/Lfm

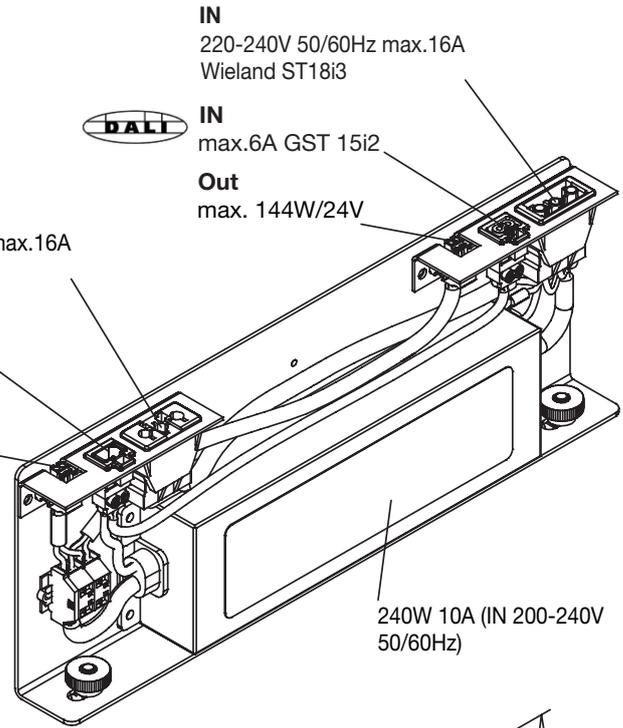


81373
24 Module
à 4.2W = 100,8W

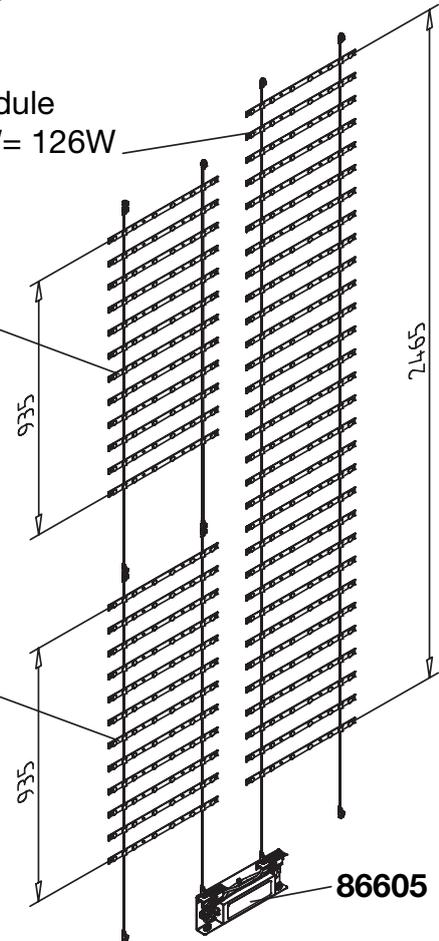
81374
30 Module
à 4.2W = 126W

81371
12 Module
à 4.2W = 50,4W

81371
12 Module
à 4.2W = 50,4W



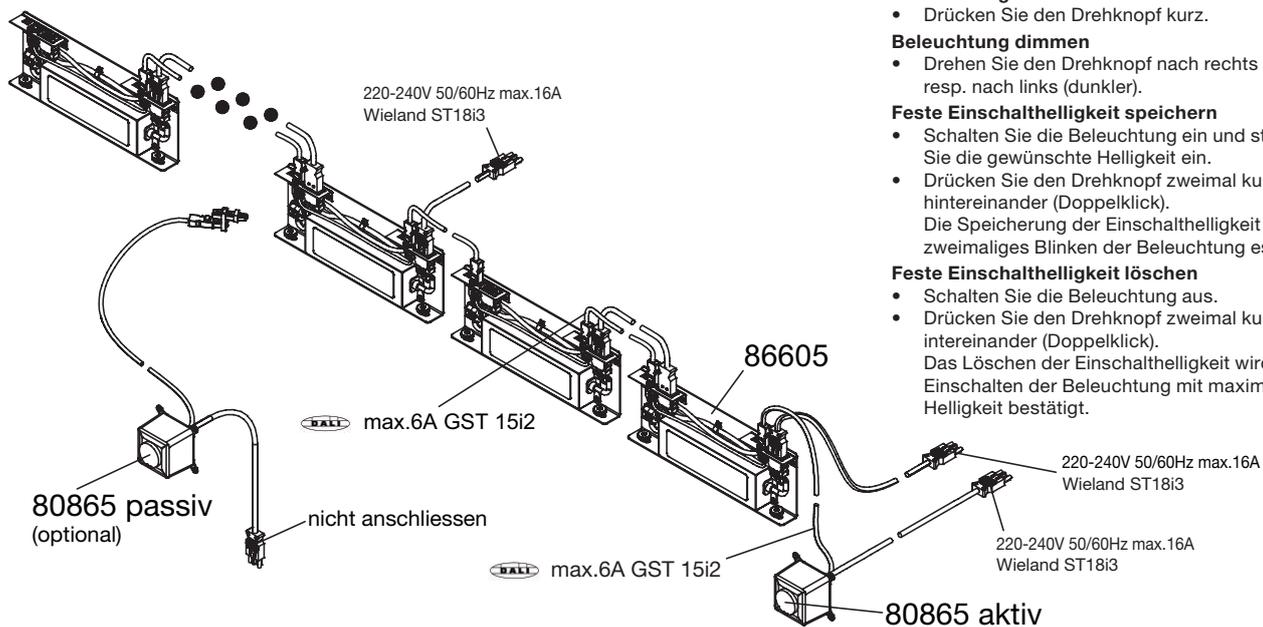
81374
30 Module
à 4.2W = 126W



max. Länge LED-Vorhang
2x Anschluss 54 Module

max. Länge LED-Vorhang
1x Anschluss 30 Module

max. 25 Betriebseinheiten 86605 mit 1 Dimmer 80865 aktiv und 1 Dimmer 80865 passiv (optional)



Bedienung Dimmer 80865:

Beleuchtung ein- bzw. ausschalten

- Drücken Sie den Drehknopf kurz.

Beleuchtung dimmen

- Drehen Sie den Drehknopf nach rechts (heller) resp. nach links (dunkler).

Feste Einschalthelligkeit speichern

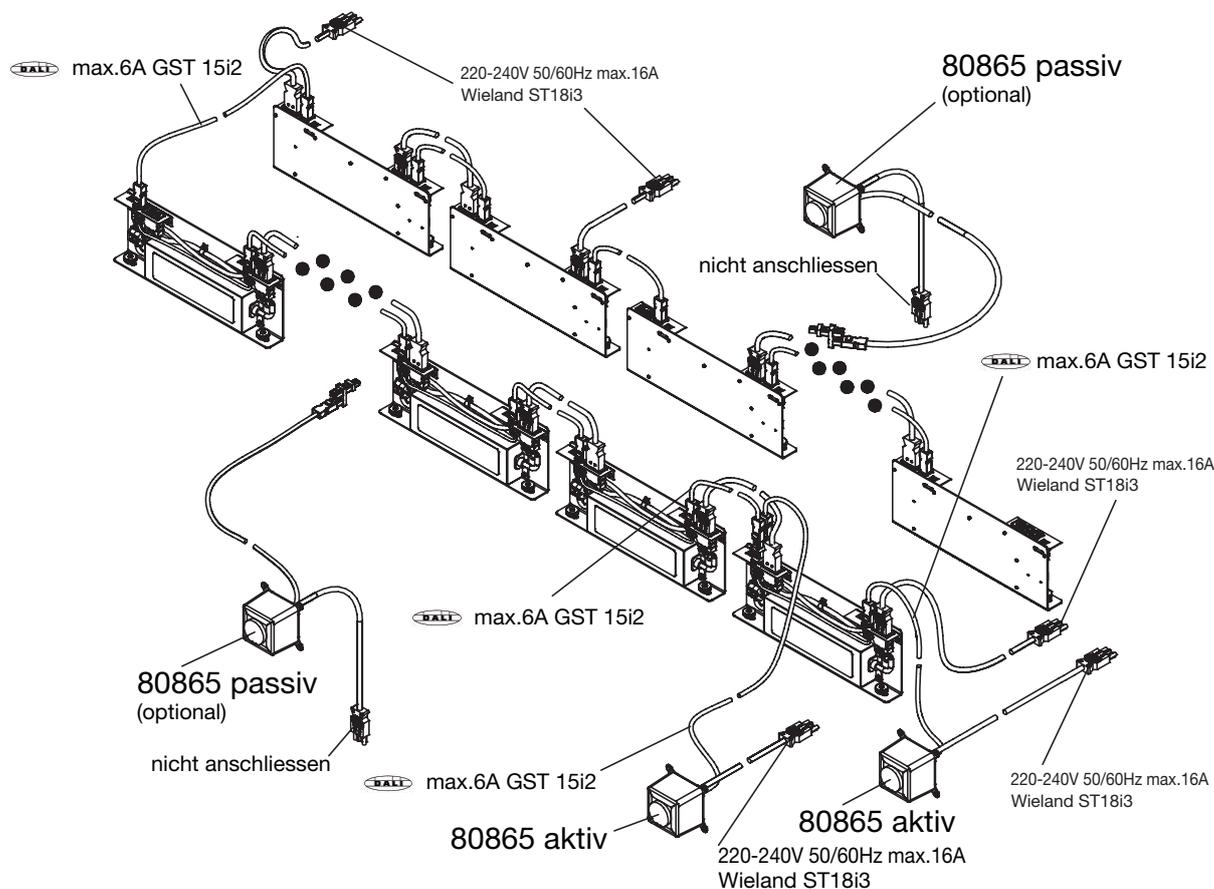
- Schalten Sie die Beleuchtung ein und stellen Sie die gewünschte Helligkeit ein.
- Drücken Sie den Drehknopf zweimal kurz hintereinander (Doppelklick). Die Speicherung der Einschalthelligkeit wird durch zweimaliges Blinken der Beleuchtung bestätigt.

Feste Einschalthelligkeit löschen

- Schalten Sie die Beleuchtung aus.
- Drücken Sie den Drehknopf zweimal kurz hintereinander (Doppelklick). Das Löschen der Einschalthelligkeit wird durch Einschalten der Beleuchtung mit maximaler Helligkeit bestätigt.

Steckersicherung Dalileitung mit Schraubendreher lösen max. Gesamtlänge der Dali-Steuerleitung 300m

max. 50 Betriebseinheiten 86605 mit 2 Dimmer 80865 aktiv und 2 Dimmer 80865 passiv (optional)



Steckersicherung Dalileitung mit Schraubendreher lösen max. Gesamtlänge der Dali-Steuerleitung 300m

SYMA-SYSTEM AG

Panoramastrasse 19
CH-9533 Kirchberg | SG
T +41 71 932 32 32
sales@syma.ch
www.syma.com

SYMA-SYSTEM GmbH

Industriestrasse 3
A-2120 Wolkersdorf
T +43 2245 2497 0
office@syma.at
www.syma.com

SYMA Deutschland GmbH

Vertrieb Messebau

Kufsteiner Strasse 103
D-83026 Rosenheim
T +49 8031 2353 880
syma-expo@syma.de
www.syma.com

Vertrieb SYMA System

Kaiserswerther Str. 115
D-40880 Ratingen
T +49 8031 2353 8816
mail@syma.de
www.syma.com

