

# SYMA-SYSTEM 20

Technische Dokumentation, Technical documentation  
0.01.002, 02.2020



**SYMA Organisation**

Inhaltsverzeichnis   SYMA-Dienstleistungen   Systembeschreibung	1.01
--	------

**SYMA-SYSTEM 20 Anwendungen**

Details   Projektbeispiele	2.01
----------------------------	------

**Bauen mit SYMA-SYSTEM 20**

Modulraster	3.01
-------------	------

**SYMA-SYSTEM 20**

Profil und Zubehör-Übersicht	4.01
------------------------------	------

**SYMA-SYSTEM 20 Artikel**

Aluminiumprofile	5.01
Kunststoffprofile	6.01
Verschlüsse	7.01
Zubehör	8.01
Werkzeuge	9.01

**Planen mit SYMA-SYSTEM 20**

Massblätter	10.01
-------------	-------

**Technische Änderungen bleiben vorbehalten.**

**SYMA Organisation**

Table of content   SYMA-Services   System description	1.01
--	------

**SYMA-SYSTEM 20 Applications**

Details   Project samples	2.01
---------------------------	------

**Construction with SYMA-SYSTEM 20**

Modular screen	3.01
----------------	------

**SYMA-SYSTEM 20**

Overview of profiles and accessories	4.01
--------------------------------------	------

**SYMA-SYSTEM 20 Item**

Aluminium profiles	5.01
Plastic profiles	6.01
Locks	7.01
Accessories	8.01
Tools	9.01

**Planning with SYMA-SYSTEM 20**

Dimension sheets	10.01
------------------	-------

**We reserve the right to change the technical specifications.**



**INSPIRING SYSTEMS**

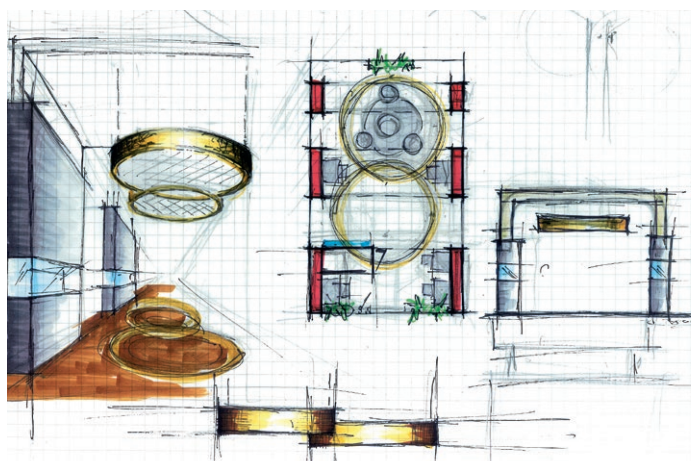
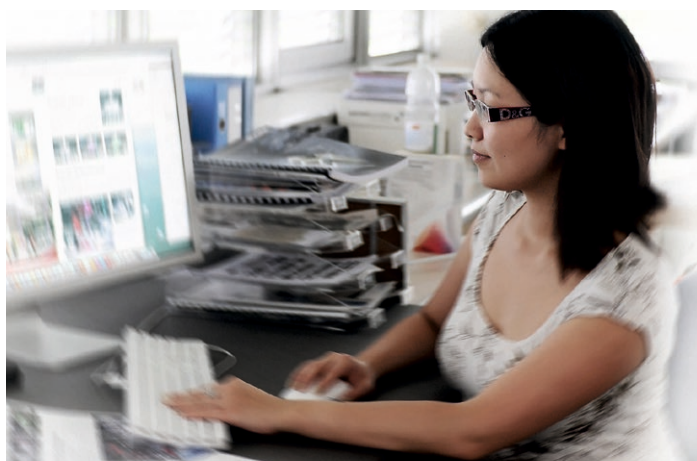
**Systeme und Produkte für Messebau und Architektur**

SYMA – das heisst auch: eine Intelligenz für sich. Mit Systematik wird unser Name weltweit assoziiert. Doch jede Entwicklung von SYMA lebt auch von Inspiration. Und soll inspirieren. Konkret: Wir entwickeln und realisieren Profilsysteme mit Verbindungstechnik und Zubehör für Messebau, Architektur und industrielle Raumausbauten. Die modularen Systemkomponenten von SYMA eröffnen einen beinahe unbegrenzten Spielraum in der Kombination.

**INSPIRING SYSTEMS**

**Systems and products for exhibition construction and architecture**

SYMA – also known as an intelligence in its own right. Worldwide, our name is synonymous with system. But every single SYMA development also lives on inspiration – and is to inspire others, too. To sum up: Our specialty is the development and realization of profile systems with joining technology and accessories for use in exhibition construction, architecture and industrial room extensions. Used in combination, SYMA's modular system components open up virtually unlimited creative potential.



**Vertrauen durch Leistung**

SYMA berät. SYMA kreiert Design. SYMA konzipiert, plant, konstruiert und realisiert. Unser Angebot beruht sowohl auf Miete wie auf Kauf. Wir leisten individuelle Erfüllung. Vom kleinen Juwel des Modulstandes bis zum generösen, in hohem Masse repräsentierenden Grossprojekten. Und in erweiterten Bereichen wie Ladenbau, Showroom, POS, Display, Gebäudetechnik und Maschinenverschalungen.

**Trust based on performance**

SYMA gives advice. SYMA creates designs. SYMA plans, engineers and executes. Our offer includes both rental and purchased products. We provide custom solutions. From small but perfectly formed modular stands to generously proportioned major projects. We are also active in numerous other areas, including store interiors, showroom design, POS, displays, building services technology and machine safety enclosures.

**SYMA-SYSTEM AG**  
 CH-9533 Kirchberg  
 Phone +41 71 932 32 32  
 syma@syma.ch, www.syma.ch

**SYMA Deutschland GmbH**  
 D-40880 Ratingen  
 Phone +49 8031 2353 8816  
 mail@syma.de, www.syma.de

**SYMA-SYSTEM GmbH**  
 A-2120 Wolkersdorf bei Wien  
 Phone +43 2245 24 97 0  
 office@syma.at, www.syma.at





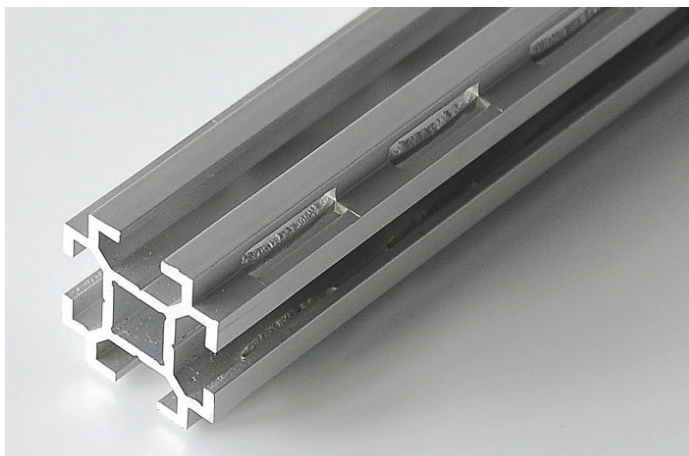
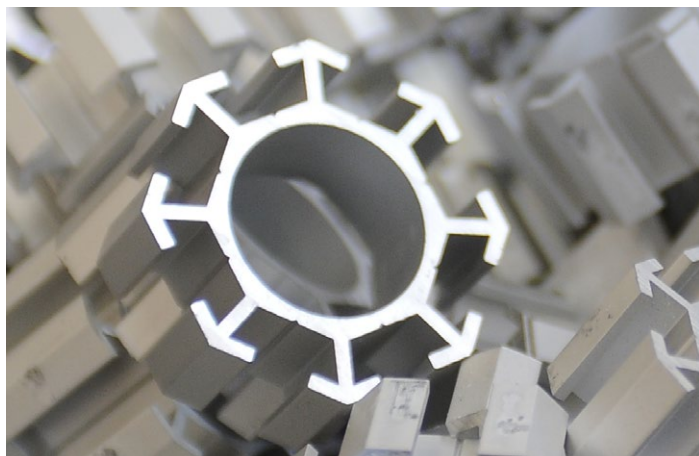
**SYMA-SYSTEM 20**  
**«Das Filigrane»**

Einer der Vorzüge von SYMA-SYSTEM 20 ist die grosse Flexibilität, die durch die breite Palette ergänzender und zusätzlicher Elemente ermöglicht wird. Das filigrane Profilsystem ist für den Einsatz im Messebau und andererseits als Basisprofil für das Bauen von Vitrinen, Faltnöbeln und im Möbelbau geeignet.

**SYMA-SYSTEM 20**  
**«The sophisticated one»**

SYMA-SYSTEM 20 offers a wide range of application possibilities. It can be used in exhibition stand construction or as the basis for the building of profile display cabinets, collapsible furnishings and in furniture construction.



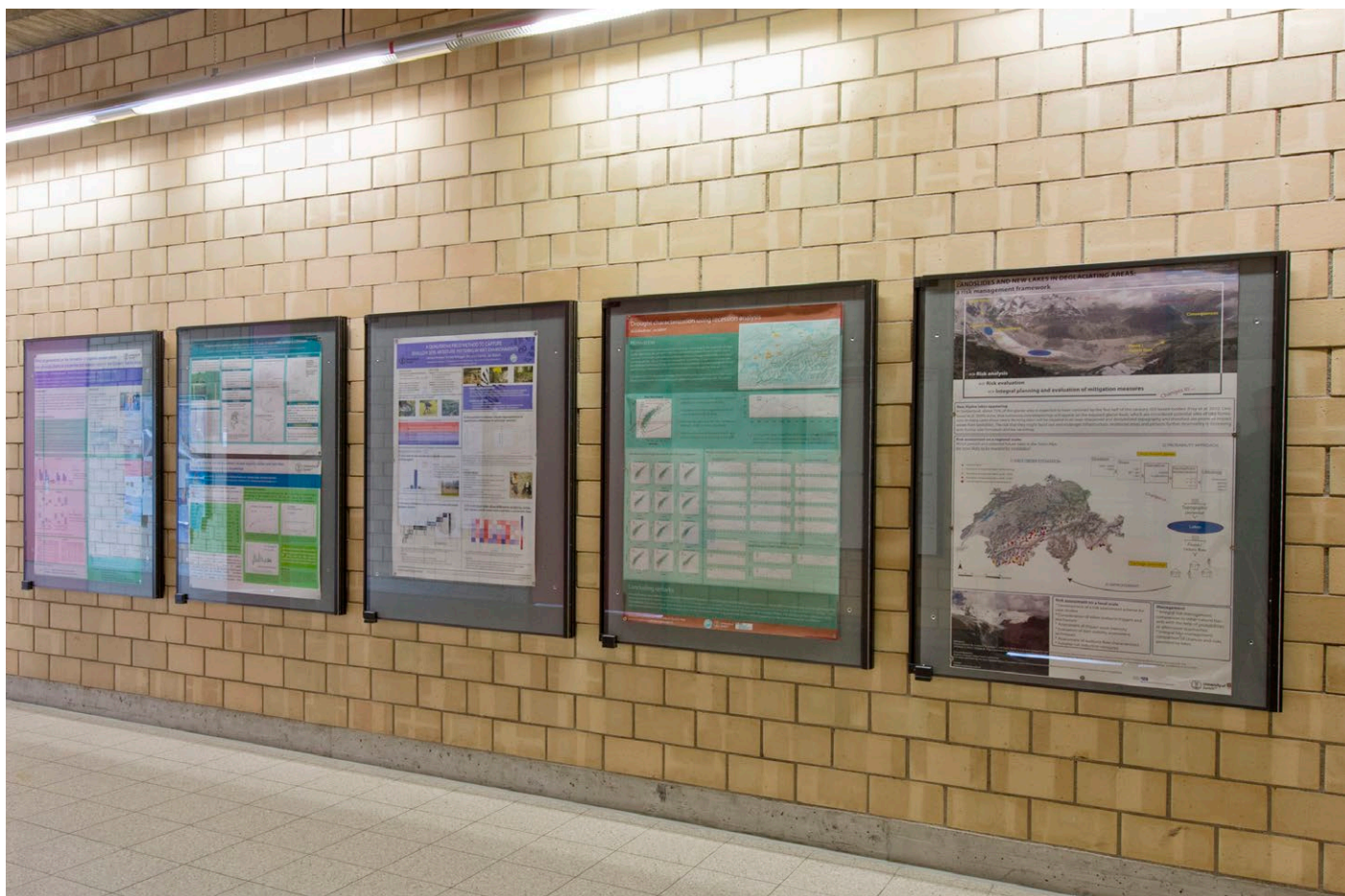


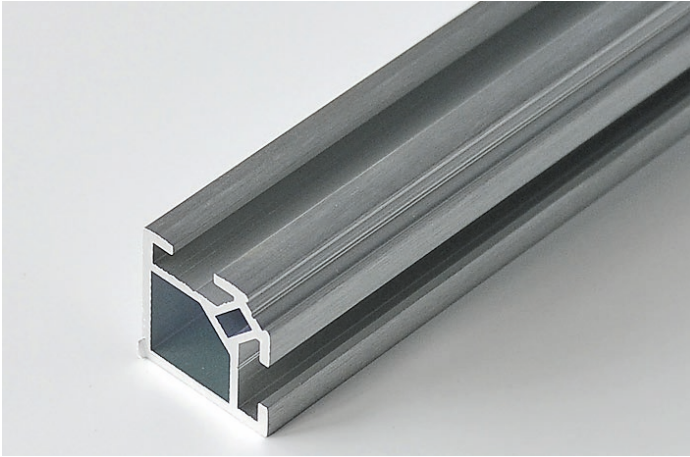
**Kreation und Technik im Einklang**

Unsere Kunden schätzen die Inspiration, Kreativität und die ausgeklügelten Systemkomponenten. Das harmonische Zusammenspiel von individueller Gestaltung und ausgereifter Technik erweist sich als erfolgreiches Rezept für unsere weltweit gefragten Leistungen.

**Creation and technology in harmony**

Our customers value our inspiration, creativity and intelligent system components. The harmonious combination of bespoke design and sophisticated technology has proven successful in the realisation of our internationally sought-after services.



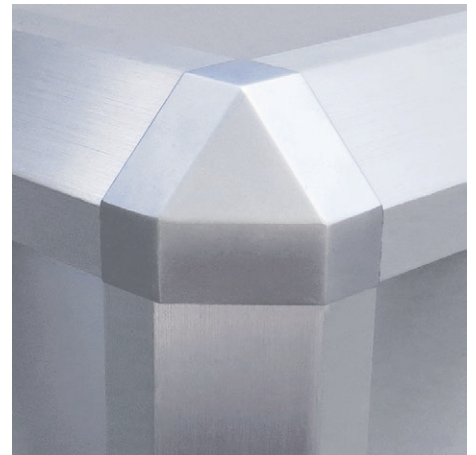
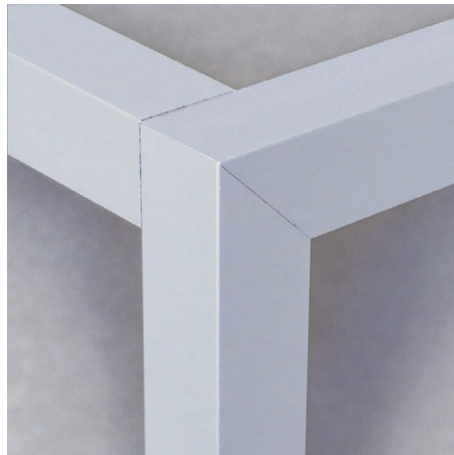


**Swiss Quality mit globalem Netzwerk**

Mit uns als Partner erreichen Sie Ihre Zielsetzungen rund um den Erdball. SYMA pflegt in über 60 Ländern ein wirkungsvolles globales Netzwerk mit Tochtergesellschaften, Partnern und Lizenznehmern. Als verbindliches Gütesiegel steht Swiss Quality. Dieses einzigartige Netz ist Garantie für unsere ausgeprägte Präsenz auf allen Messeplätzen dieser Welt. Wer mit uns zusammenarbeitet, profitiert von Inspiration, Know-how, Kooperation, Flexibilität, Zeitgewinn und hoher Kosteneffizienz.

**Swiss quality and an international network**

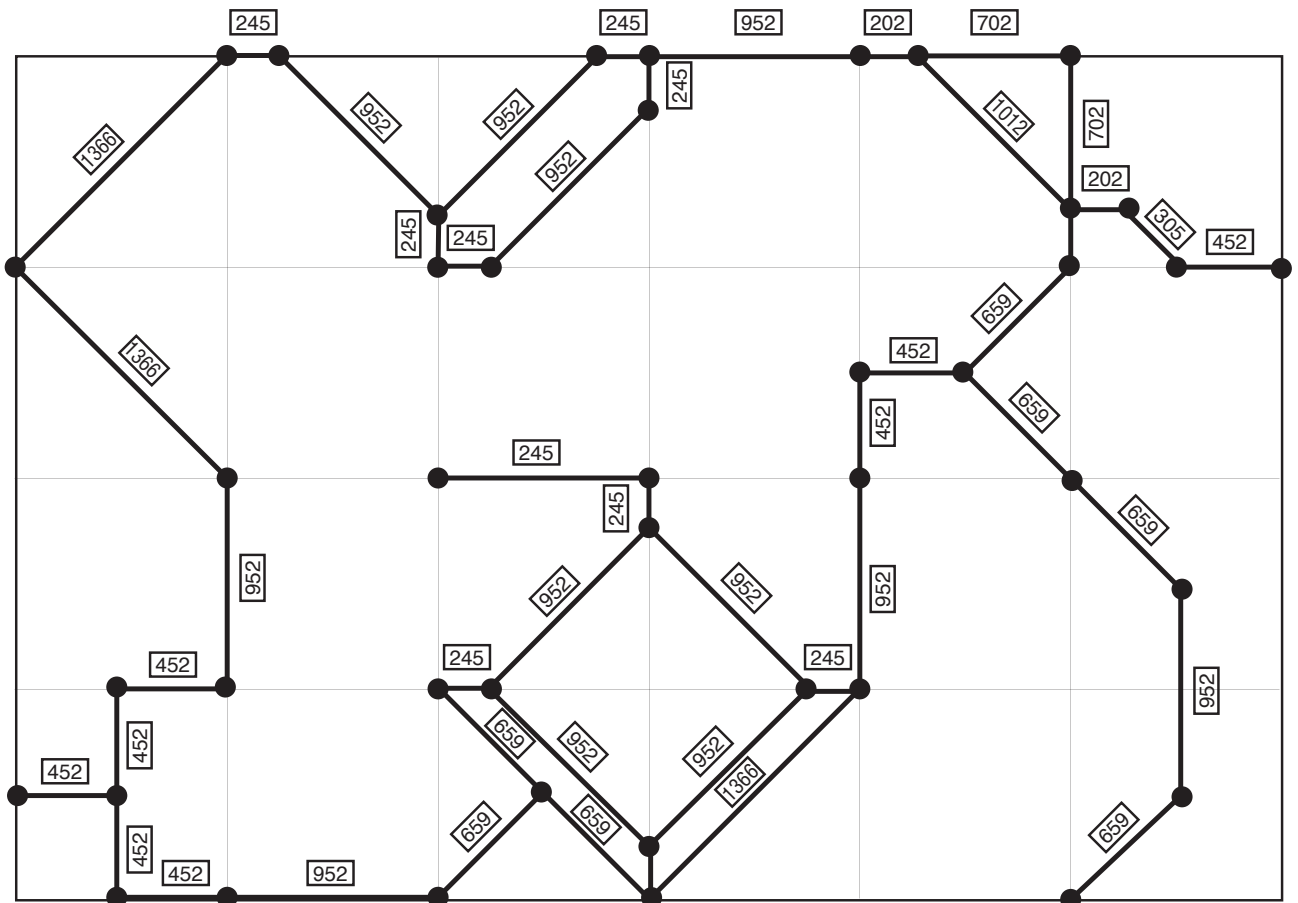
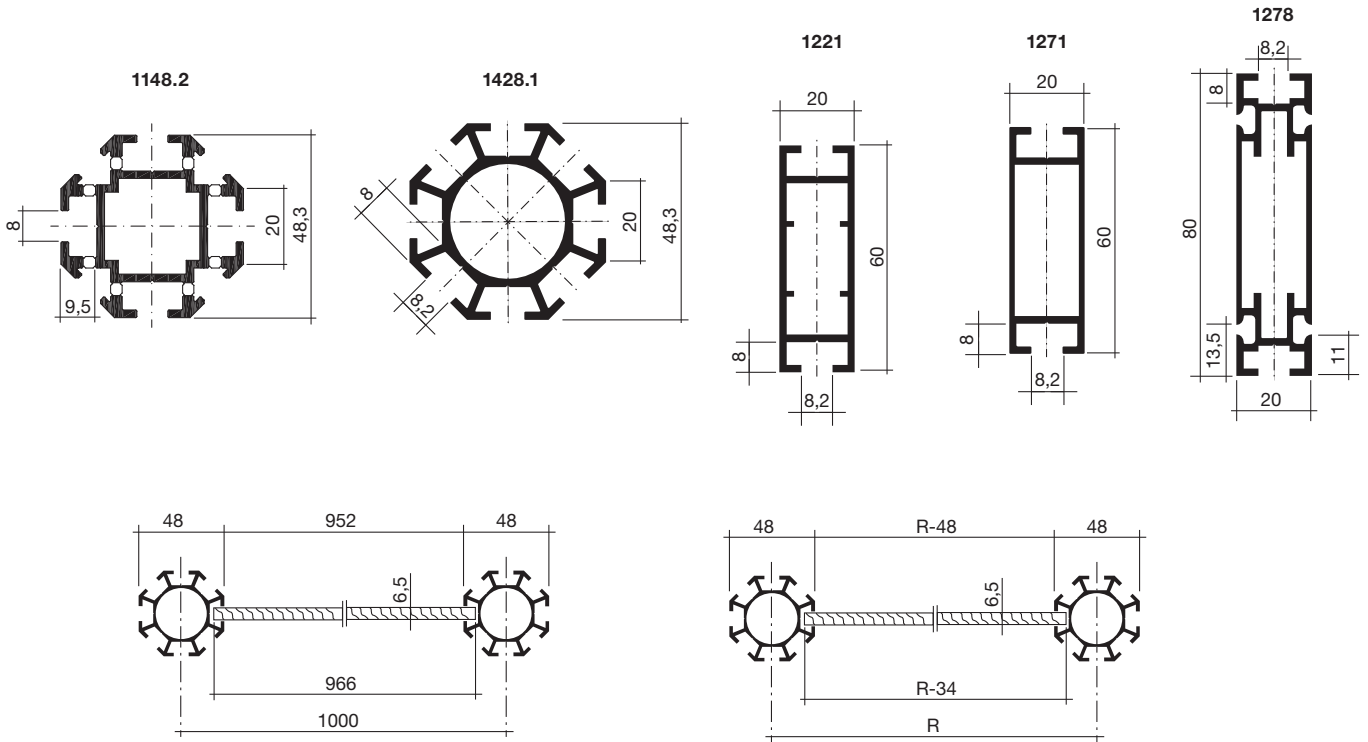
With us at your side, you can achieve your objectives across the globe. SYMA has a strong global network with subsidiaries, partners and licensees in over 60 countries. We stand for reliable Swiss Quality. This unique network is a guarantee for our strong presence at all trade fair locations worldwide. Companies that collaborate with us benefit from inspiration, know-how, cooperation, flexibility, time savings and outstanding cost efficiency.



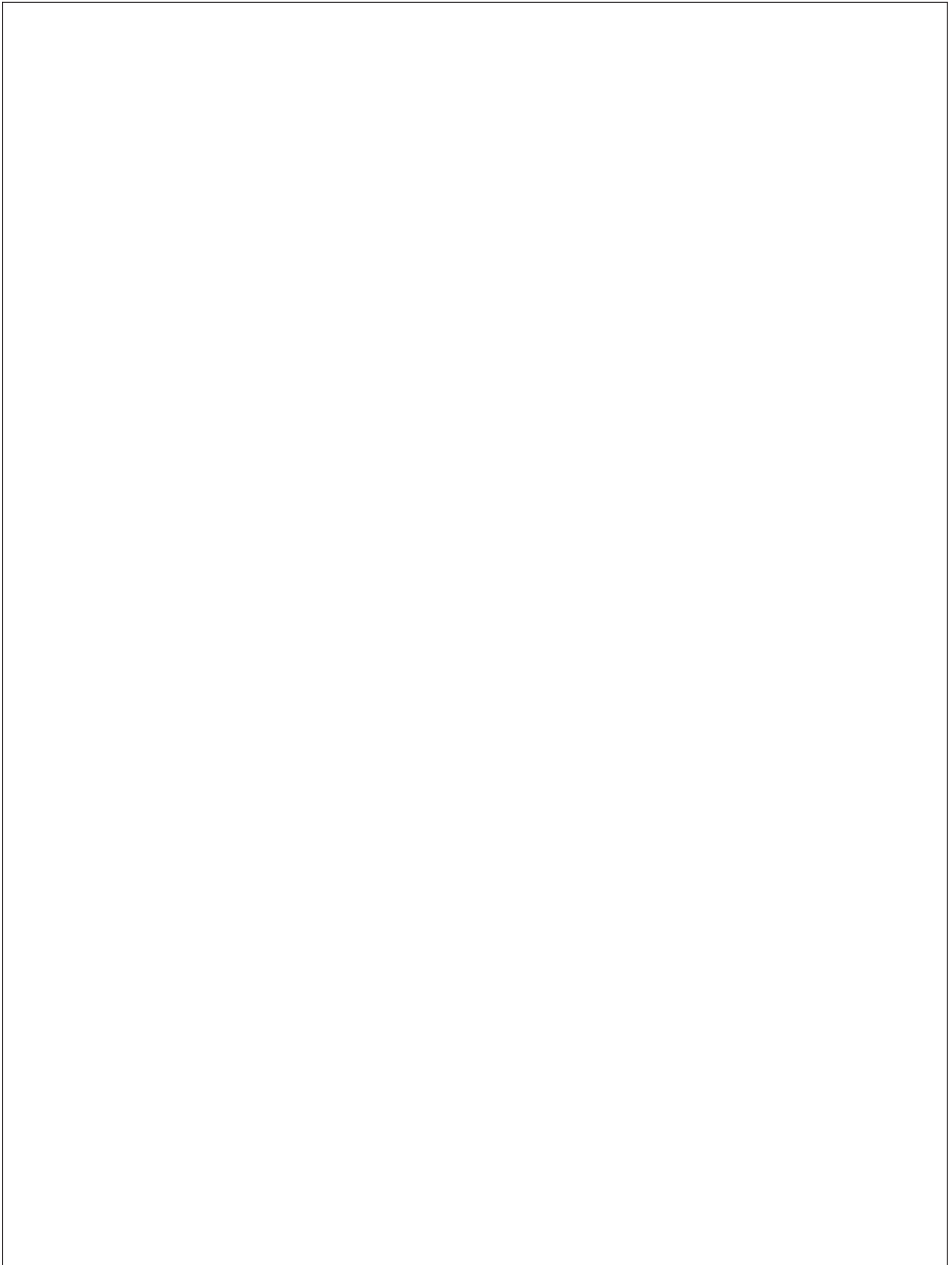


**Achteckbauweise**


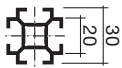
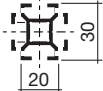
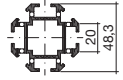
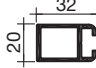
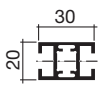
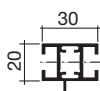
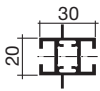
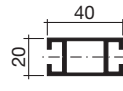
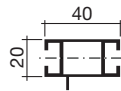
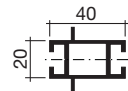
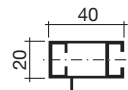
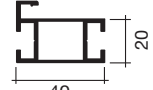
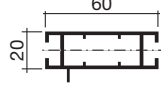
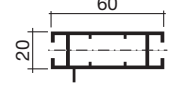
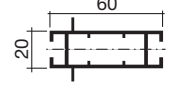
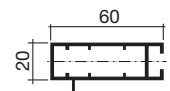
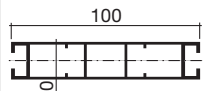
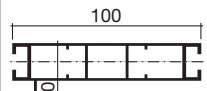
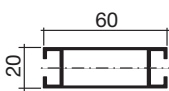
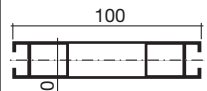
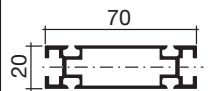
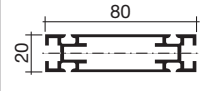
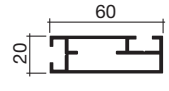



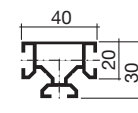
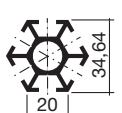
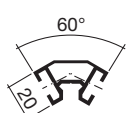
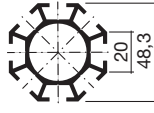
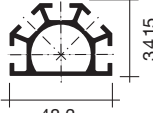
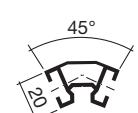
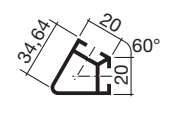
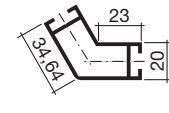
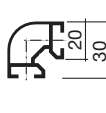
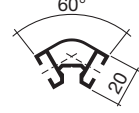

Grundprofile

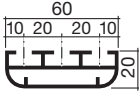
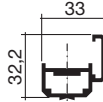
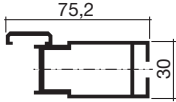
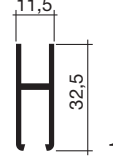
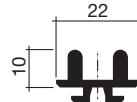


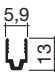
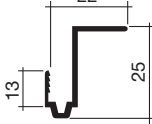
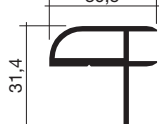
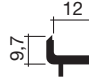
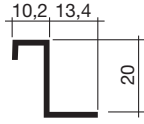
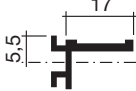
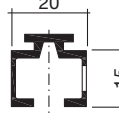
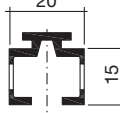
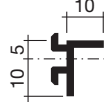
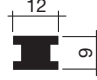
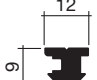
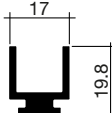
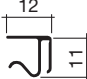
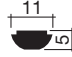
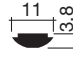
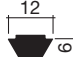
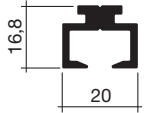
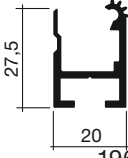
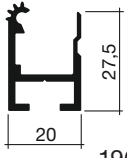
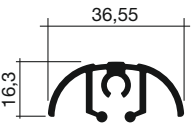

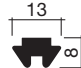
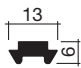





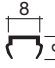
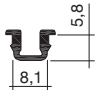

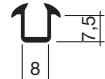


Aluminiumprofile | Aluminium profiles

Seite/page 5.01  Z430	Seite/page 5.01  1114	Seite/page 5.01  1114.2	Seite/page 5.01  1148.2	Seite/page 5.01  1215	
Seite/page 5.02  1218	Seite/page 5.02  1218.1	Seite/page 5.02  1218.2	Seite/page 5.02  1220	Seite/page 5.02  1220.1	Seite/page 5.02  1220.2
Seite/page 5.03  1220.6	Seite/page 5.03  1220.9	Seite/page 5.03  1221	Seite/page 5.03  1221.1	Seite/page 5.03  1221.2	
Seite/page 5.04  1221.6	Seite/page 5.04  1222	Seite/page 5.04  1222.1	Seite/page 5.04  1271	Seite/page 5.04  1272	Seite/page 5.04  1277
Seite/page 5.05  1278	Seite/page 5.05  1316	Seite/page 5.05  1408	Seite/page 5.05  1408.2	Seite/page 5.05  1420	
Seite/page 5.06  1421	Seite/page 5.06  1426.1	Seite/page 5.06  1427	Seite/page 5.06  1428.1	Seite/page 5.06  1428.5	Seite/page 5.06  1429
Seite/page 5.07  1490	Seite/page 5.07  1492	Seite/page 5.07  1522	Seite/page 5.07  1523	Seite/page 5.07  1524	

Seite/page 5.08  1598	Seite/page 5.08  1663.2	Seite/page 5.08  1664.2	Seite/page 5.08  1679	Seite/page 5.08  1684	Seite/page 5.08  1685
Seite/page 5.09  1689	Seite/page 5.09  36177.3	Seite/page 5.09  36178	Seite/page 5.09  1740	Seite/page 5.09  1760	Seite/page 5.09  1762
Seite/page 5.10  1779	Seite/page 5.09  1780.1	Seite/page 5.10  1780.2	Seite/page 5.10  1783	Seite/page 5.10  1821	Seite/page 5.10  1822
Seite/page 5.11  1861	Seite/page 5.11  1887	Seite/page 5.10  1901	Seite/page 5.11  1903	Seite/page 5.11  1908	Seite/page 5.11  1912
Seite/page 5.12  1967.0	Seite/page 5.12  1967.1	Seite/page 5.12  1968	Seite/page 5.12  S 1969	Seite/page 5.13  1980	Seite/page 5.13  1981

**Kunststoffprofile | Plastic profiles**

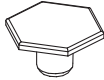
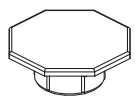

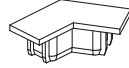
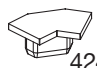
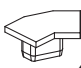

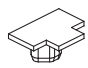


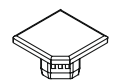
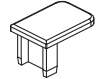

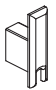
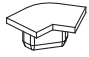
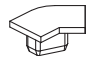
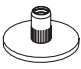



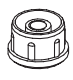
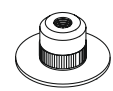
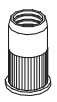









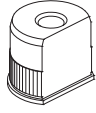
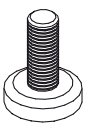
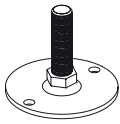
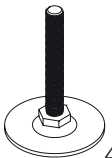
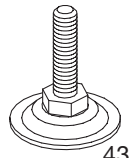
Seite/page 6.01  2003.3 2003.4	Seite/page 6.01  2004.3 2004.4	Seite/page 6.01  2110.4	Seite/page 6.01  2113.9	Seite/page 6.01  2114.3 2114.4	
--	--	--	--	--	--

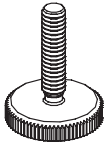
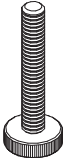
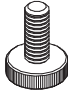

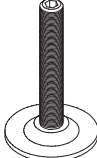
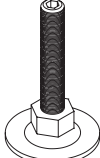
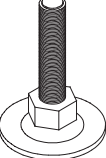
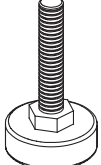
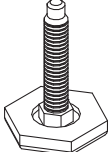
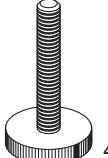
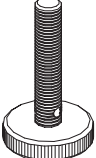
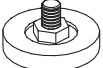
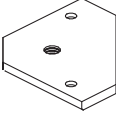

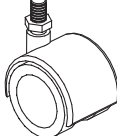
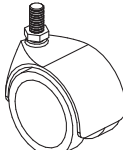
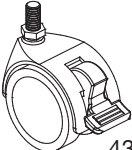

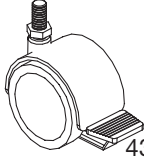
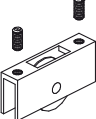
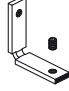
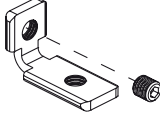
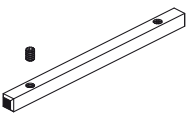
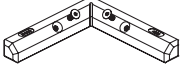
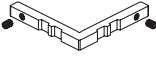
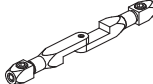
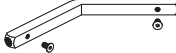

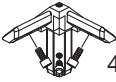



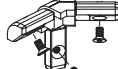
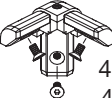



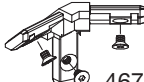


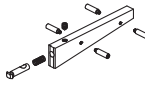
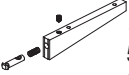
Seite/page 6.02  2116.9	Seite/page 6.02  2117.9	Seite/page 6.02  2118.3	Seite/page 6.02  2119.3	Seite/page 6.02  2158.3 2158.4	
Seite/page 6.03  2214.3 2214.4 2214.7	Seite/page 6.03  2215.3 2215.4	Seite/page 6.03  2219.3 2219.4	Seite/page 6.03  2305.9	Seite/page 6.03  2400.4	
Seite/page 6.04  2504.4	Seite/page 6.04  2610.3 2610.4 2610.7	Seite/page 6.04  2989.3	Seite/page 6.04  2992.4	Seite/page 6.04  2998.3 2998.4 2998.7	

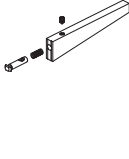
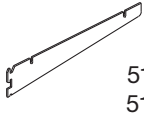
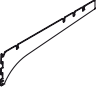

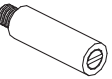


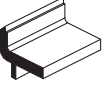
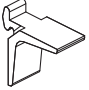
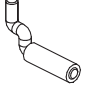
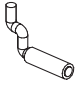
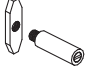
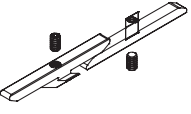
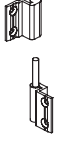
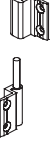


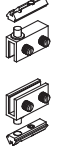
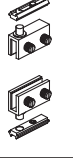



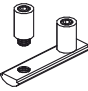




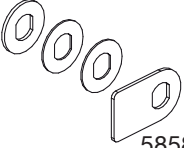
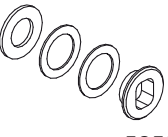
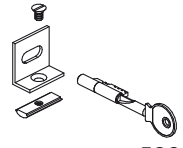
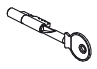
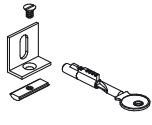
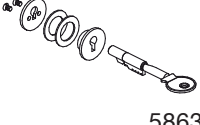
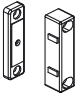
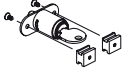


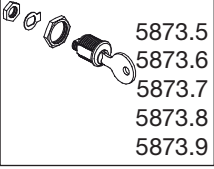
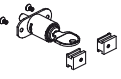
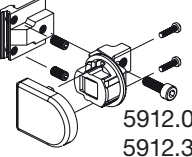
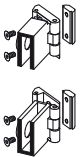



**Verschlüsse | Locks**

Seite/page 7.01  3032	Seite/page 7.01  3033	Seite/page 7.01  3034		Seite/page 7.02  3035.1	Seite/page 7.02  3035.2
Seite/page 7.02  3037	Seite/page 7.02  3038		Seite/page 7.03  3038.2	Seite/page 7.03  3039	Seite/page 7.03  3040.1
Seite/page 7.04  3040.6	Seite/page 7.04  3041.1				

Zubehör | Accessories

Seite/page 8.01  4166.4	Seite/page 8.01  4168.4 4168.7	Seite/page 8.01  4174.0 4174.3	Seite/page 8.01  4175.3 4175.4	Seite/page 8.01  4240.3 4240.4 4240.7	
Seite/page 8.02  4241.3 4241.4 4241.7	Seite/page 8.02  4244.3 4244.4	Seite/page 8.02  4245.3 4245.4	Seite/page 8.02  4247.3 4247.4 4247.7	Seite/page 8.02  4248.3 4248.4	Seite/page 8.02  4249.4
Seite/page 8.03  4253.4	Seite/page 8.03  4291.3 4291.4	Seite/page 8.03  4292.0 4292.2 4292.3 4292.4 4292.7	Seite/page 8.03  4293.3 4293.4	Seite/page 8.03  4294.3 4294.4	
Seite/page 8.04  4303.1	Seite/page 8.04  4304	Seite/page 8.04  4308	Seite/page 8.04  4308.1	Seite/page 8.04  4308.2	Seite/page 8.05  4308.3
Seite/page 8.05  4309	Seite/page 8.05  4310.1	Seite/page 8.05  4310.2	Seite/page 8.05  4313.2	Seite/page 8.06  4313.3	Seite/page 8.06  4313.4
Seite/page 8.06  4313.5	Seite/page 8.06  4313.6	Seite/page 8.06  4313.7	Seite/page 8.06  4318		
Seite/page 8.07  4318.5	Seite/page 8.07  4320	Seite/page 8.07  4321	Seite/page 8.07  4321.1	Seite/page 8.07  4321.4	

Seite/page 8.08  4322	Seite/page 8.08  4322.8	Seite/page 8.08  4322.9	Seite/page 8.08  4323	Seite/page 8.08  4323.2	Seite/page 8.08  4323.3
Seite/page 8.09  4323.4	Seite/page 8.09  4323.6	Seite/page 8.09  4323.8	Seite/page 8.09  4323.9	Seite/page 8.09  4324	Seite/page 8.09  4324.8
Seite/page 8.10  4330		Seite/page 8.10  4333.7	Seite/page 8.10  4346	Seite/page 8.10  4347	Seite/page 8.10  4347.1
Seite/page 8.11  4348	Seite/page 8.11  4348.1	Seite/page 8.11  4351	Seite/page 8.11  4426	Seite/page 8.11  4428	
Seite/page 8.12  4513	Seite/page 8.12  4521	Seite/page 8.12  4525	Seite/page 8.12  4589	Seite/page 8.12  4591	Seite/page 8.12  4631.0 4631.1 4631.2
Seite/page 8.13  4636.0 4636.1 4636.2	Seite/page 8.13  4660.0 4660.1 4660.2	Seite/page 8.13  4661.0 4661.1 4661.2	Seite/page 8.13  4662.0 4662.1	Seite/page 8.13  4663.0 4663.1	
Seite/page 8.14  4666.0 4666.1 4666.2	Seite/page 8.14  4670.0 4670.1 4670.2	Seite/page 8.14  4671.0 4671.1 4671.2	Seite/page 8.14  4672.0 4672.1	Seite/page 8.14  4673.0 4673.1	Seite/page 8.14  4679
Seite/page 8.15  4692.1		Seite/page 8.15  5011 5012 5013 5014 5015	Seite/page 8.15  5011.2 5012.2 5013.2 5014.2 5015.2		

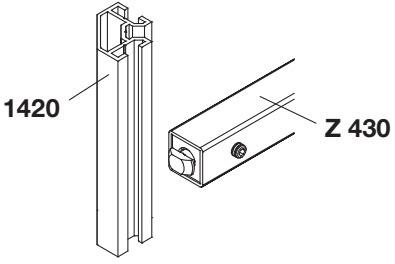
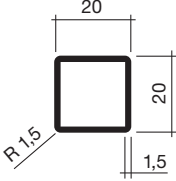
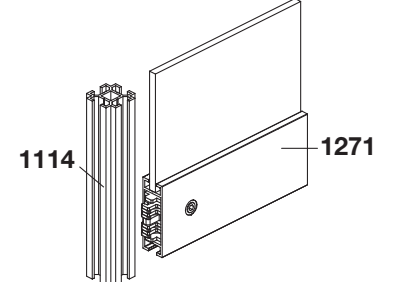
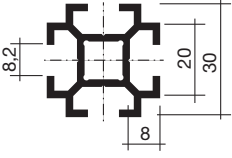
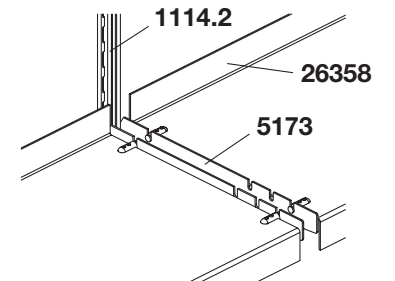
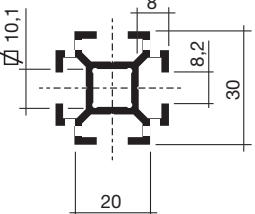
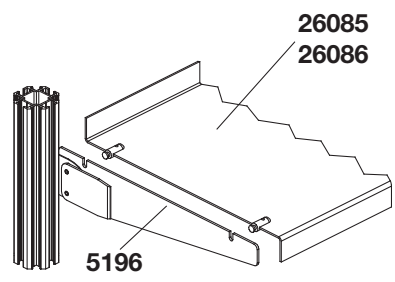
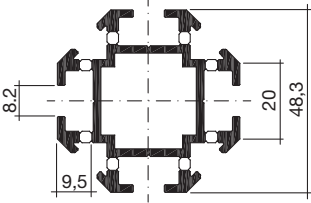
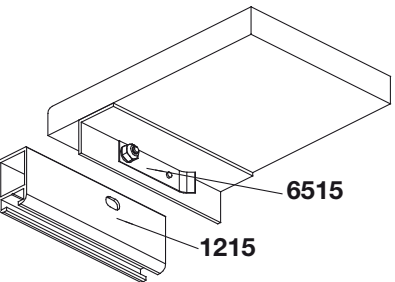
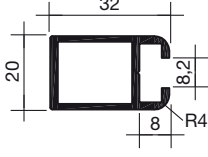
Seite/page 8.16  5011.7 5012.7 5013.7 5014.7 5015.7		Seite/page 8.16  5167 5168 5169	Seite/page 8.16  5173	Seite/page 8.16  5196	Seite/page 8.16  5205
Seite/page 8.17  5224	Seite/page 8.17  5230.3	Seite/page 8.17  5377	Seite/page 8.17  5378	Seite/page 8.17  5380	
Seite/page 8.18  5382	Seite/page 8.18  5385	Seite/page 8.19  5677	Seite/page 8.18  5714	Seite/page 8.18  5715	Seite/page 8.18  5762
Seite/page 8.19  5763	Seite/page 8.19  5764	Seite/page 8.19  5765	Seite/page 8.19  5770	Seite/page 8.19  5771	
Seite/page 8.20  5774	Seite/page 8.20  5776	Seite/page 8.20  5777	Seite/page 8.20  5843	Seite/page 8.20  5844.3 5844.4	Seite/page 8.20  5857
Seite/page 8.21  5858	Seite/page 8.21  5859	Seite/page 8.21  5860	Seite/page 8.21  5860.1	Seite/page 8.21  5861	Seite/page 8.21  5863
Seite/page 8.22  5868	Seite/page 8.22  DL 5872 DL 5872.1	Seite/page 8.22  5873 5873.1	Seite/page 8.22  5873.2 5873.3	Seite/page 8.22  5873.5 5873.6 5873.7 5873.8 5873.9	Seite/page 8.22  5876 5876.3
Seite/page 8.23  5912.0 5912.3	Seite/page 8.23  5915	Seite/page 8.23  6006	Seite/page 8.23  6017	Seite/page 8.23  6021	

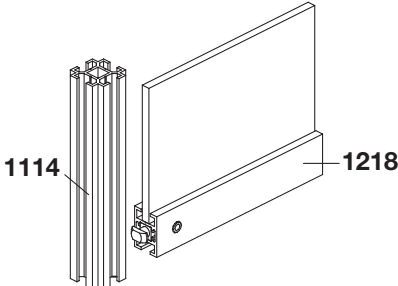
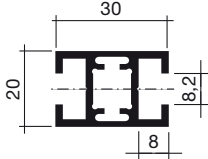
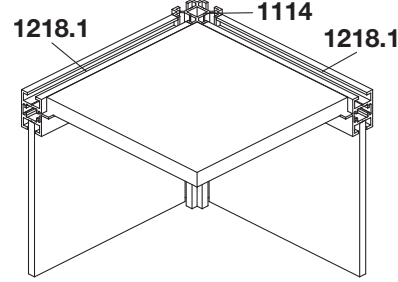
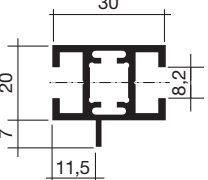
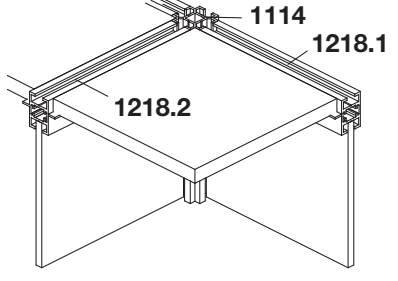
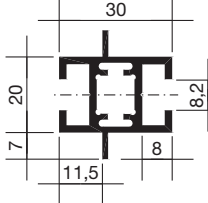
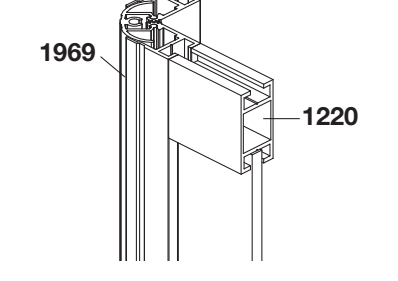
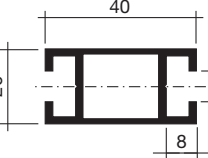
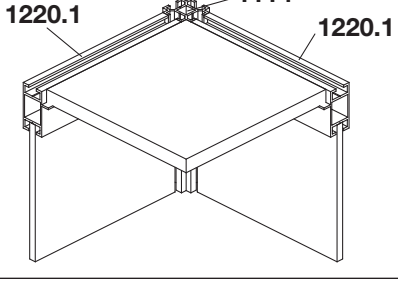
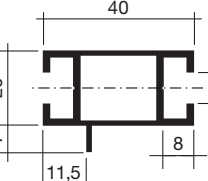
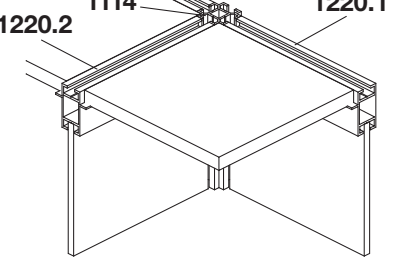
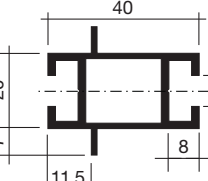
Seite/page 8.24  6025	Seite/page 8.24  6026	Seite/page 8.24  6026.1	Seite/page 8.24  6037	Seite/page 8.24  6041	Seite/page 8.24  6041.1
Seite/page 8.25  6072	Seite/page 8.25  6075	Seite/page 8.25  6075.1	Seite/page 8.25  6076	Seite/page 8.25  6412 6417 6418 6423	
Seite/page 8.26  6515	Seite/page 8.26  9915	Seite/page 8.26  9916	Seite/page 8.26  9918	Seite/page 8.26  9919	Seite/page 8.26  21470.1 21470.2
Seite/page 8.27  21471.1 21471.2	Seite/page 8.26  21473.1 21473.2	Seite/page 8.26  21474.1 21474.2	Seite/page 8.26  21477.1 21477.2	Seite/page 8.26  21478.1 21478.2	
Seite/page 8.28  21480.1 21480.2	Seite/page 8.28  21481.1 21481.2	Seite/page 8.28  21482.1 21482.2	Seite/page 8.28  21483.1 21483.2		
Seite/page 8.29  26083 26084	Seite/page 8.29  26085 26085	Seite/page 8.29  26090 26091	Seite/page 8.29  26358 26359	Seite/page 8.30  21669	Seite/page 8.30  25110 25111

Werkzeuge | Tools

Seite/page 9.01  00601 00602 00603 00604 00605 00606	Seite/page 9.01  00611 00612 00613 00614 00615	Seite/page 9.01  00621.0	Seite/page 9.01  00621.1 00621.2 00621.3 00621.4 00621.5 00621.6	Seite/page 9.01  00624	
---	--	--------------------------------	---	------------------------------	--

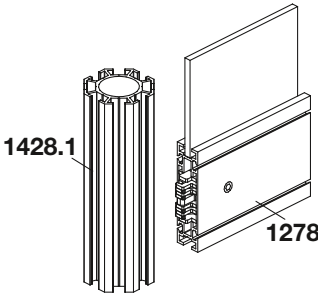
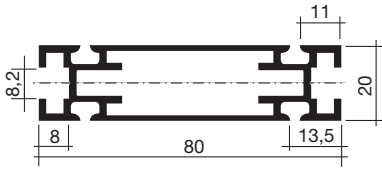
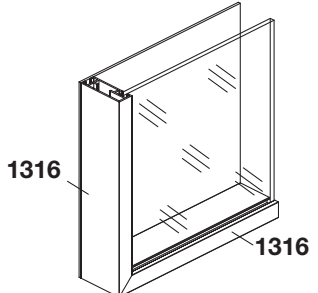
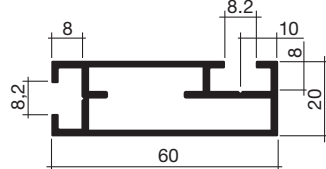
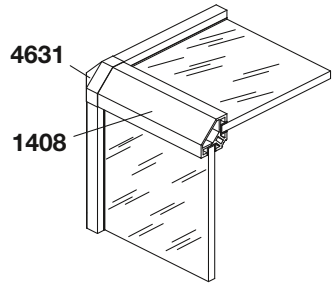
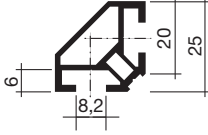
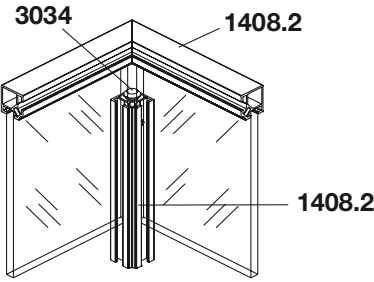
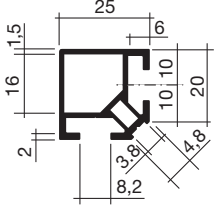
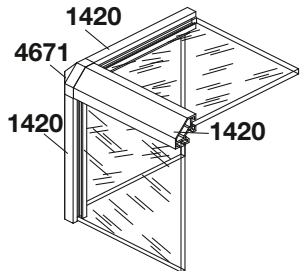
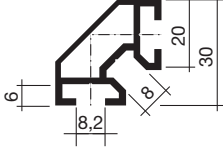



 <p>1420</p> <p>Z 430</p>	<p><b>Quadratprofil</b> <b>Square profile</b></p>  <p>Verschlüsse / Locks 3032/3033</p> <p>0,300 kg/m</p>	<p><b>Z 430</b></p>
 <p>1114</p> <p>1271</p>	<p><b>Quadratprofil</b> <b>Square profile</b></p>  <p>Verschlüsse/Locks 3040/3040.1/3040.6/3041/3041.1</p> <p>0,735 kg/m</p>	<p><b>1114</b> Auslaufend/ discontinued</p>
 <p>1114.2</p> <p>26358</p> <p>5173</p>	<p><b>Quadratprofil</b> 8-fach gestanz Stanzung b = 2,5mm</p> <p><b>Square profile</b> 8-fold punched punch b = 2,5mm</p>  <p>Verschlüsse / locks 3040, 3040.1, 3040.6, 3041, 3041.1</p> <p>0,735 kg/m</p>	<p><b>1114.2</b> Auslaufend/ discontinued</p>
 <p>26085</p> <p>26086</p> <p>5196</p>	<p><b>Achteckprofil</b> 8-fach gestanz</p> <p><b>Octagonal profile</b> 8-fold punched</p>  <p>1,494 kg/m</p>	<p><b>1148.2</b> Auslaufend/ discontinued</p>
 <p>6515</p> <p>1215</p>	<p><b>Rechteckprofil</b> eins. geschlossen, eins. abgerundet</p> <p><b>Rectangular profile</b> closed to one side rounded to one side</p>  <p>Verschlüsse / locks 3035.1, 3039</p> <p>0,487 kg/m</p>	<p><b>1215</b></p>

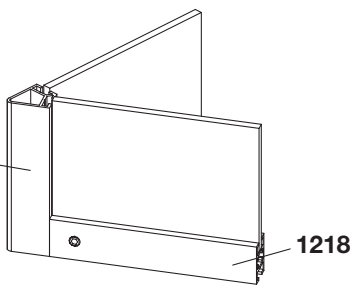
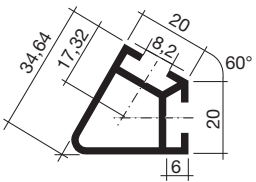
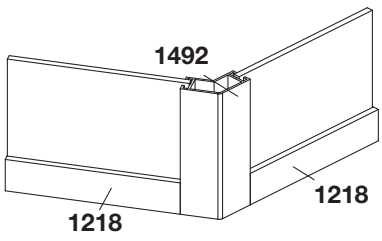
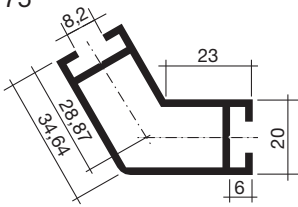
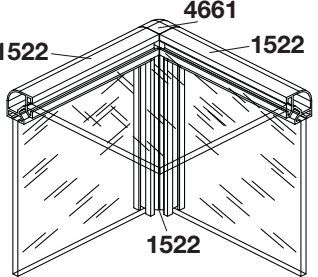
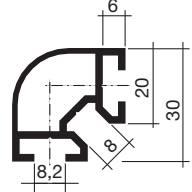
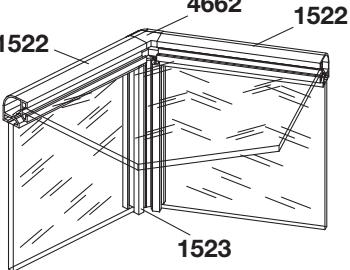
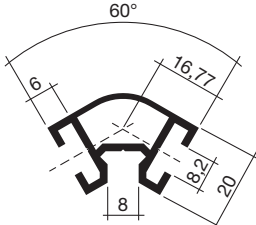
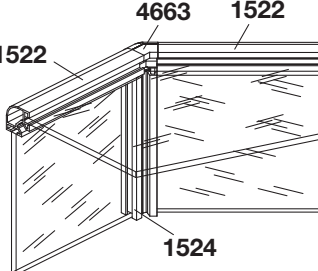
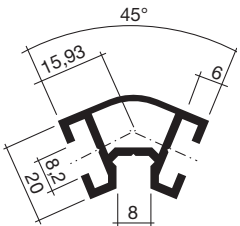
 <p>1114 1218</p>	<p><b>Rechteckprofil</b> <b>Rectangular profile</b></p>  <p>Verschlüsse / locks 3040.1, 3040.6, 3041.1</p> <p>0,596 kg/m</p>	<p><b>1218</b></p>
 <p>1218.1 1114 1218.1</p>	<p><b>Rechteckprofil</b> eins. Auflagesteg</p> <p><b>Rectangular profile</b> one side support</p>  <p>Verschlüsse / locks 3040.1, 3040.6, 3041.1</p> <p>0,626 kg/m</p>	<p><b>1218.1</b></p>
 <p>1114 1218.1 1218.2</p>	<p><b>Rechteckprofil</b> beids. Auflagesteg</p> <p><b>Rectangular profile</b> both sides support</p>  <p>Verschlüsse / locks 3040.1, 3040.6, 3041.1</p> <p>0,656 kg/m</p>	<p><b>1218.2</b></p> <p>Auslaufend/ discontinued</p>
 <p>1969 1220</p>	<p><b>Rechteckprofil</b> <b>Rectangular profile</b></p>  <p>Verschlüsse / locks 3035.1, 3039</p> <p>0,605 kg/m</p>	<p><b>1220</b></p>
 <p>1114 1220.1 1220.1</p>	<p><b>Rechteckprofil</b> eins. Auflagesteg</p> <p><b>Rectangular profile</b> one side support</p>  <p>Verschlüsse / locks 3035.1, 3039</p> <p>0,632 kg/m</p>	<p><b>1220.1</b></p>
 <p>1114 1220.2 1220.1</p>	<p><b>Rechteckprofil</b> beids. Auflagesteg</p> <p><b>Rectangular profile</b> both sides support</p>  <p>Verschlüsse / locks 3035.1, 3039</p> <p>0,660 kg/m</p>	<p><b>1220.2</b></p>

	<p><b>Rechteckprofil</b> eins. Auflagegesteg oben geschlossen</p> <p><b>Rectangular profile</b> one side support closed on top</p> <p>Verschlüsse / locks 3035.1, 3039</p> <p style="text-align: right;">0,635 kg/m</p>	<p style="text-align: right;"><b>1220.6</b></p>
	<p><b>Rechteckprofil</b> einseitig mit Nase</p> <p><b>Rectangular profile</b> one side with nose</p> <p>Verschlüsse/locks 3035.1, 3039</p> <p style="text-align: right;">0,694 kg/m</p>	<p style="text-align: right;"><b>1220.9</b></p>
	<p><b>Rechteckprofil</b></p> <p><b>Rectangular profile</b></p> <p>Verschluss / lock 3035.1</p> <p style="text-align: right;">0,800 kg/m</p>	<p style="text-align: right;"><b>1221</b></p>
	<p><b>Rechteckprofil</b> eins. Auflagegesteg</p> <p><b>Rectangular profile</b> one side support</p> <p>Verschluss / lock 3035.1</p> <p style="text-align: right;">0,835 kg/m</p>	<p style="text-align: right;"><b>1221.1</b></p>
	<p><b>Rechteckprofil</b> beids. Auflagegesteg</p> <p><b>Rectangular profile</b> both sides support</p> <p>Verschluss / lock 3035.1</p> <p style="text-align: right;">0,855 kg/m</p>	<p style="text-align: right;"><b>1221.2</b></p>

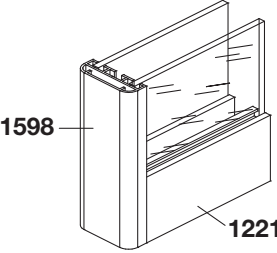
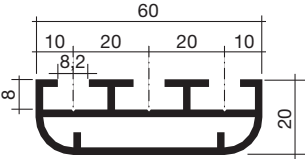
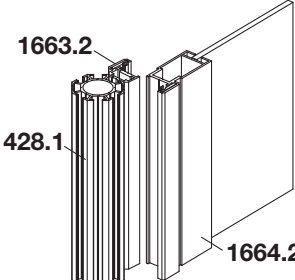
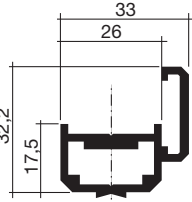
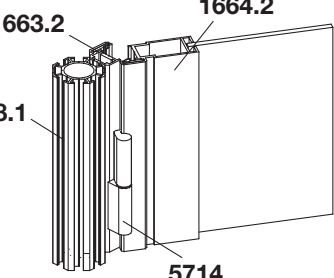
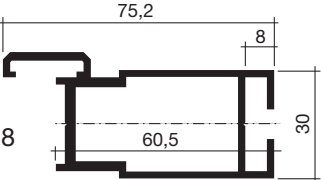
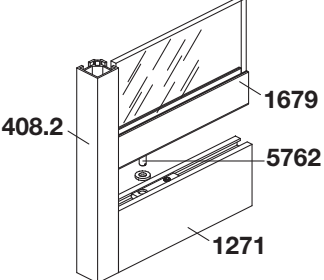
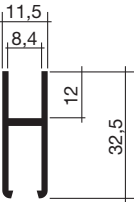
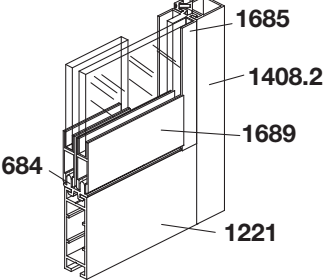
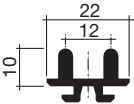
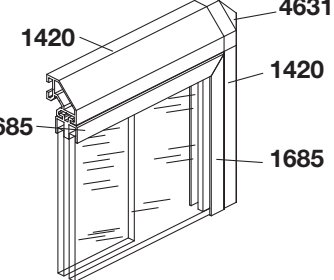
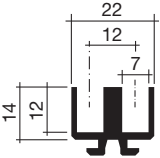
	<p><b>Rechteckprofil</b> eins. Auflagesteg oben geschlossen</p> <p><b>Rectangular profile</b> one side support closed on top</p> <p>Verschluss / lock 3035.1</p> <p style="text-align: right;">0,810 kg/m</p>	<p style="text-align: right;"><b>1221.6</b></p>
	<p><b>Rechteckprofil</b></p> <p><b>Rectangular profile</b></p> <p>Verschluss / lock 3035.1</p> <p style="text-align: right;">1,245 kg/m</p>	<p style="text-align: right;"><b>1222</b></p>
	<p><b>Rechteckprofil</b> eins. Auflagesteg</p> <p><b>Rectangular profile</b> one side support</p> <p>Verschluss / lock 3035.1</p> <p style="text-align: right;">1,272 kg/m</p>	<p style="text-align: right;"><b>1222.1</b></p>
	<p><b>Rechteckprofil</b></p> <p><b>Rectangular profile</b></p> <p>Verschlüsse / locks 3038, 3038.2, 3038.3</p> <p style="text-align: right;">0,771 kg/m</p>	<p style="text-align: right;"><b>1271</b></p>
	<p><b>Rechteckprofil</b></p> <p><b>Rectangular profile</b></p> <p>Verschlüsse / locks 3038, 3038.2, 3038.3</p> <p style="text-align: right;">1,306 kg/m</p>	<p style="text-align: right;"><b>1272</b></p>
	<p><b>Zargenprofil</b> mit 4 Seitennuten</p> <p><b>Section profile</b> with 4 sides grooves</p> <p>Verschlüsse / locks 3037, 3038</p> <p style="text-align: right;">1,092 kg/m</p>	<p style="text-align: right;"><b>1277</b></p> <p style="text-align: center;">Auslaufend/ discontinued</p>

 <p>1428.1 1278</p>	<p><b>Zargenprofil</b> mit 4 Seitennuten</p> <p><b>Section profile</b> with 4 sides grooves</p>  <p>Verschlüsse / locks 3037, 3038</p> <p>1,278 kg/m</p>	<p><b>1278</b></p> <p>Auslaufend/ discontinued</p>
 <p>1316 1316</p>	<p><b>Rahmenprofil</b> <b>Frame profile</b></p>  <p>0,958 kg/m</p>	<p><b>1316</b></p>
 <p>4631 1408</p>	<p><b>Eckprofil</b> passende Eckknoten 4631, 4636 und Abdeckplatte 4248</p> <p><b>Corner profile</b> suitable corner pieces 4631, 4636 and end cap 4248</p>  <p>0,490 kg/m</p>	<p><b>1408</b></p>
 <p>3034 1408.2 1408.2</p>	<p><b>Eckprofil</b> passender Gehrungswinkel 4521 und Abdeckplatte 4249</p> <p><b>Corner profile</b> suitable mitre joint angle 4521 and end cap 4249</p>  <p>Verschluss / lock 3034</p> <p>0,523 kg/m</p>	<p><b>1408.2</b></p>
 <p>1420 4671 1420 1420</p>	<p><b>Eckprofil</b> passende Eckknoten 4670, 4671, 4672, 4673, 4679 und Abdeckplatte 4244</p> <p><b>Corner profile</b> suitable corner pieces 4670, 4671, 4672, 4673, 4679 and end cap 4244</p>  <p>0,645 kg/m</p>	<p><b>1420</b></p>

	<p><b>Teilprofil</b> passende Abdeckplatte 4245</p> <p><b>Part profile</b> suitable end cap 4245</p> <p>0,840 kg/m</p>	<p><b>1421</b></p>
	<p><b>Sechseckprofil</b> passende Abdeckplatte 4166</p> <p><b>Hexagonal profile</b> suitable end cap 4166</p> <p>0,952 kg/m</p>	<p><b>1426.1</b></p> <p>Auslaufend/ discontinued</p>
	<p><b>Eckprofil 120°</b> passender Eckknoten 4672 und Abdeckplatte 4240</p> <p><b>Corner profile 120°</b> suitable corner piece 4672 and end cap 4240</p> <p>0,625 kg/m</p>	<p><b>1427</b></p>
	<p><b>Achteckprofil</b> passende Abdeckplatte 4168</p> <p><b>Octagonal profile</b> suitable end cap 4168</p> <p>1,401 kg/m</p>	<p><b>1428.1</b></p>
	<p><b>Achteckteilprofil</b></p> <p><b>Octagonal part profile</b></p> <p>1,125 kg/m</p>	<p><b>1428.5</b></p>
	<p><b>Eckprofil 135°</b> passender Eckknoten 4673 und Abdeckplatte 4241</p> <p><b>Corner profile 135°</b> suitable corner piece 4673 and end cap 4241</p> <p>0,600 kg/m</p>	<p><b>1429</b></p> <p>Auslaufend/ discontinued</p>

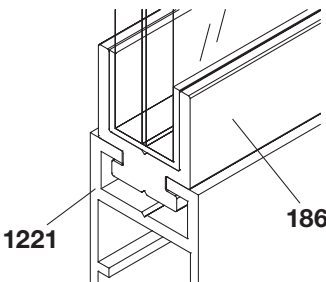
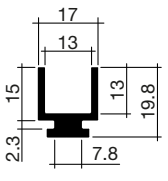
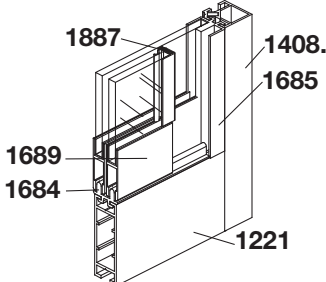
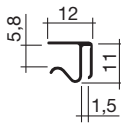
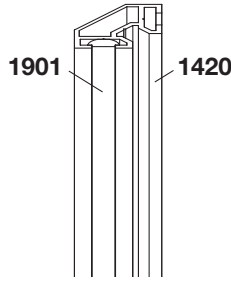
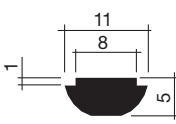
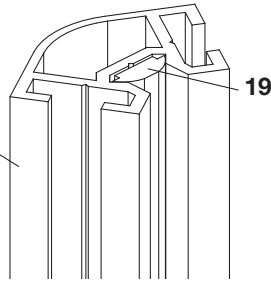
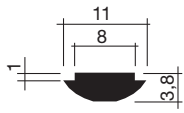
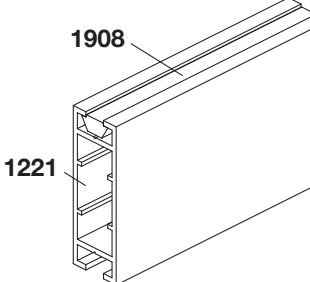
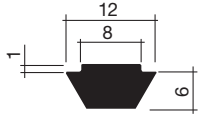
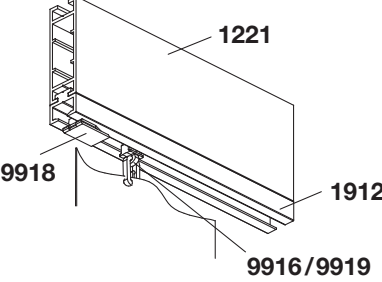
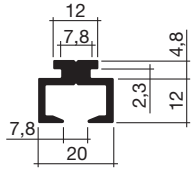
	<p><b>Eckprofil 60°</b> passende Abdeckplatte 4174</p> <p><b>Corner profile 60°</b> suitable end cap 4174</p>  <p>0,615 kg/m</p>	<p><b>1490</b></p>
	<p><b>Eckprofil 120°</b> passende Abdeckplatte 4175</p> <p><b>Corner profile 120°</b> suitable end cap 4175</p>  <p>0,880 kg/m</p>	<p><b>1492</b></p> <p>Auslaufend/ discontinued</p>
	<p><b>Eckprofil</b> passende Eckknoten 4660, 4661, 4662, 4663, 4666 und Abdeckplatte 4247</p> <p><b>Corner profile</b> suitable corner pieces 4660, 4661, 4662, 4663, 4666 and end cap 4247</p>  <p>0,620 kg/m</p>	<p><b>1522</b></p>
	<p><b>Eckprofil 120°</b> passender Eckknoten 4662 und Abdeckplatte 4293</p> <p><b>Corner profile 120°</b> suitable corner piece 4662 and end cap 4293</p>  <p>0,625 kg/m</p>	<p><b>1523</b></p> <p>Auslaufend/ discontinued</p>
	<p><b>Eckprofil 135°</b> passender Eckknoten 4663 und Abdeckplatte 4294</p> <p><b>Corner profile 135°</b> suitable corner piece 4663 and end cap 4294</p>  <p>0,600 kg/m</p>	<p><b>1524</b></p>



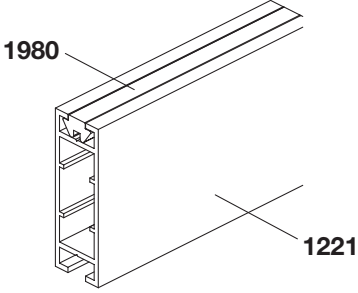
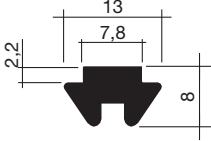
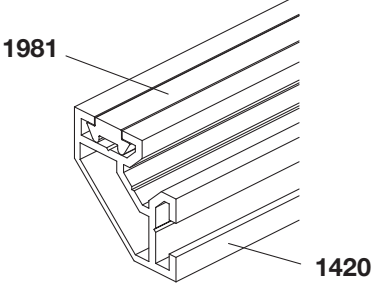
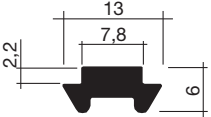
 <p>1598 1221</p>	<p><b>Stellwandprofil</b> <b>Partition profile</b></p>  <p>1,038 kg/m</p>	<p><b>1598</b></p> <p>Auslaufend/ discontinued</p>
 <p>1663.2 1428.1 1664.2</p>	<p><b>Falzprofil</b> passende Scharniere 5714, 5715</p> <p><b>Door profile</b> suitable hinges 5714, 5715</p>  <p>0,756 kg/m</p>	<p><b>1663.2</b></p>
 <p>1663.2 1664.2 1428.1 5714</p>	<p><b>Rahmenprofil</b> passende Scharniere 5714, 5715 Querverbindung mit 1236, 1238</p> <p><b>Frame profile</b> suitable hinges 5714, 5715 cross connection with 1236, 1238</p>  <p>1,359 kg/m</p>	<p><b>1664.2</b></p>
 <p>1408.2 1679 5762 1271</p>	<p><b>Drehtürprofil</b> für Zapfenband 5762 und 6mm Glas passender Filz 2992 und Abdeckplatte 4291</p> <p><b>Revolving door profile</b> for suctionband 5762 and 6mm glass suitable felt 2992 and end cap 4291</p>  <p>0,335 kg/m</p>	<p><b>1679</b></p>
 <p>1685 1408.2 1689 1684 1221</p>	<p><b>Geleiseprofil</b> für 8,2mm Nuten</p> <p><b>Track profile</b> for 8,2mm grooves</p>  <p>0,360 kg/m</p>	<p><b>1684</b></p>
 <p>1420 4631 1420 1685 1685</p>	<p><b>Führungsprofil</b> für 8,2mm Nuten</p> <p><b>Slide profile</b> for 8,2mm grooves</p>  <p>0,455 kg/m</p>	<p><b>1685</b></p>

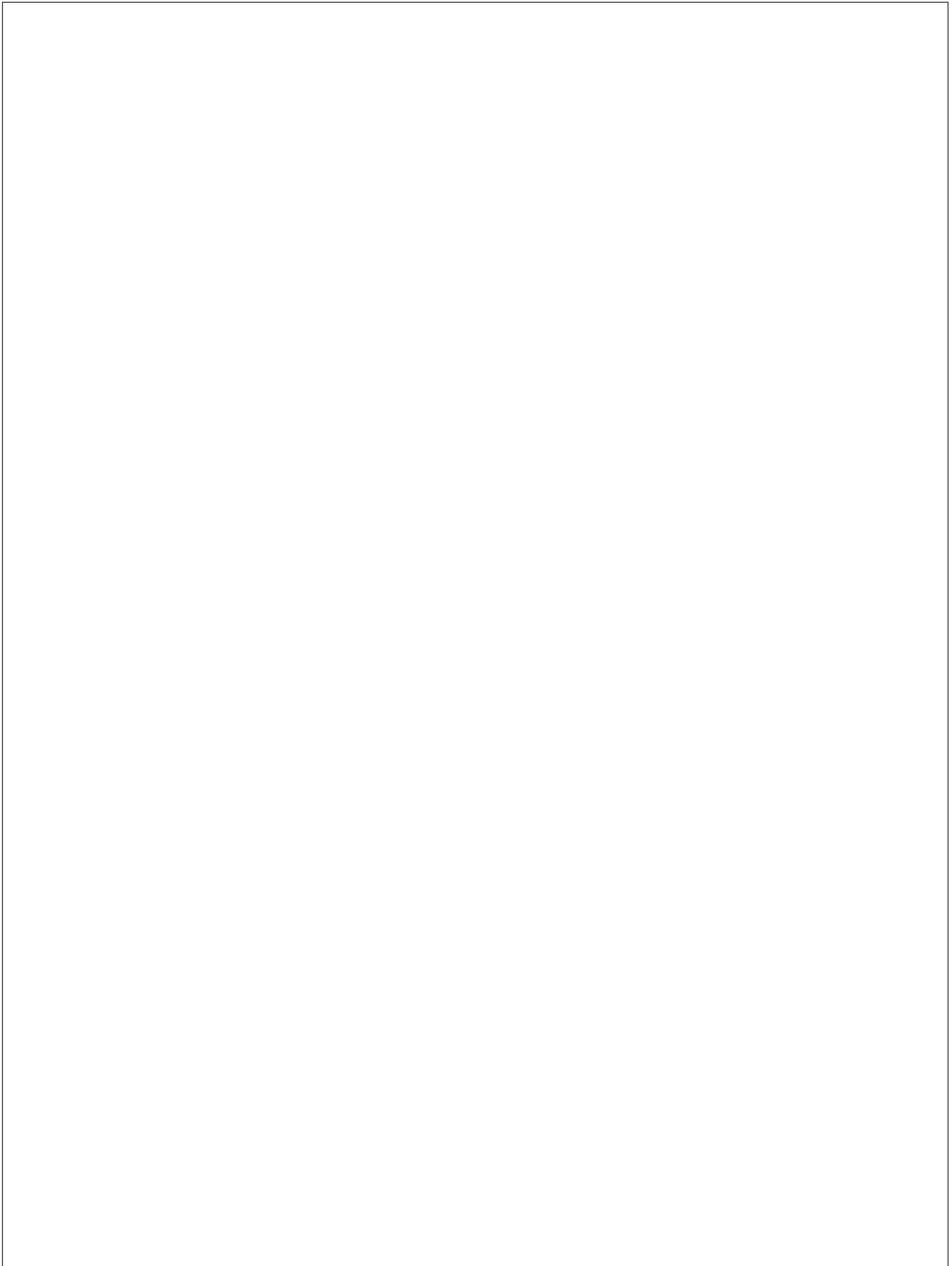
	<p><b>Schlittenprofil</b> für 6mm Glas, passende Rolle 4351 Abdeckplatte 4292, Filz 2992</p> <p><b>Sliding profile</b> for 6mm glass, suitable roll 4351 end cap 4292, felt 2992</p> <p>0,294 kg/m</p>	<p><b>1689</b></p>
	<p><b>Schiebetürprofil</b> für 6mm Elemente</p> <p><b>Sliding door profile</b> for 6mm elements</p> <p>0,114 kg/m</p>	<p><b>36177.3</b></p>
	<p><b>Schiebetürgriffprofil (vertikal)</b> für 6mm Elemente</p> <p><b>Sliding door handle profile (vertical)</b> for 6mm elements</p> <p>0,225 kg/m</p>	<p><b>36178</b></p>
	<p><b>Rahmenprofil</b> passender Eckknoten 4692</p> <p><b>Frame profile</b> suitable corner piece 4692</p> <p>0,418 kg/m</p>	<p><b>1740</b></p>
	<p><b>Einhängeprofil</b> <b>Hang-in profile</b></p> <p>0,140 kg/m</p>	<p><b>1760</b></p>
	<p><b>Einhängeprofil</b> passend für 20mm Zargen für 20mm Tablar</p> <p><b>Hang-in profile</b> suitable for 20mm sections for 20mm shelves</p> <p>0,207 kg/m</p>	<p><b>1762</b></p>

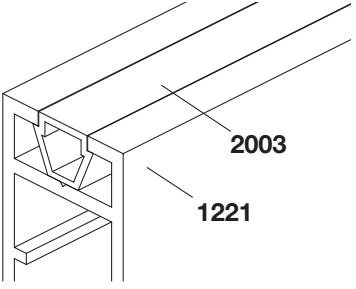
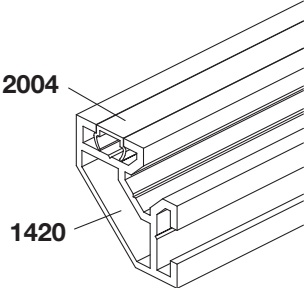
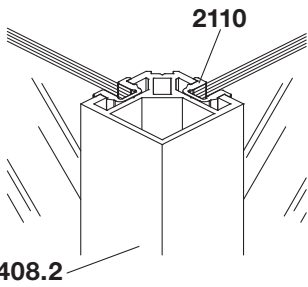
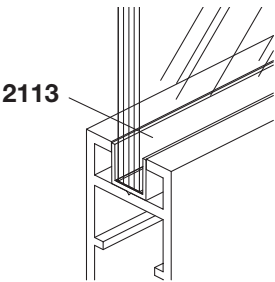
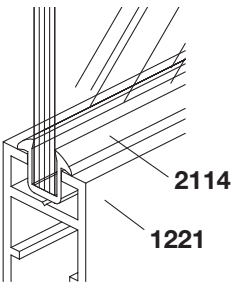
	<p><b>Einschiebeprofil</b> ungestanzt Stanzungen für Käfigmutter möglich</p> <p><b>Slide-in profile</b> unpunched punches for cage nut possible</p> <p>passende Käfigmutter / suitable cage nut 902750/902751</p> <p>0,195 kg/m</p>	<p>1779</p>
	<p><b>Regalprofil</b> einseitig gestanz für Tablarträger 5378</p> <p><b>Rack profile</b> one side punched for brackets 5378</p> <p>0,315 kg/m</p>	<p>1780.1</p>
	<p><b>Regalprofil</b> beidseitig gestanz für Tablarträger 5378</p> <p><b>Rack profile</b> both sides punched for brackets 5378</p> <p>0,315 kg/m</p>	<p>1780.2</p>
	<p><b>Auflageprofil</b> für 8,2mm Nuten</p> <p><b>Support profile</b> for 8,2mm grooves</p> <p>0,200 kg/m</p>	<p>1783</p>
	<p><b>Verbindungsprofil</b> für 8,2mm Nuten</p> <p><b>Connection profile</b> for 8,2mm grooves</p> <p>0,245 kg/m</p>	<p>1821</p>
	<p><b>Verbindungsprofil</b> für Profile mit 8,2mm Nuten einschwenkbar</p> <p><b>Connection profile</b> for profiles with 8,2mm grooves to swivel in</p> <p>0,200 kg/m</p>	<p>1822</p>

 <p>1221 1861</p>	<p><b>Rahmenprofil</b> für 10mm VSG-Füllung (2x5 mm mit 0,76 mm Folie)</p> <p><b>Frame profil</b> for 10mm VSG-insert (laminated safety glass) (2x5 mm with 0,76 mm film)</p>	 <p>0,360 kg/m</p> <p>1861</p>
 <p>1887 1408.2 1685 1689 1684 1221</p>	<p><b>Staubleistenprofil</b> passende Staublitze für Serie 20 2989.3</p> <p><b>Dust seal profile</b> suitable dust seal for 20 series 2989.3</p>	 <p>0,090 kg/m</p> <p>1887</p>
 <p>1901 1420</p>	<p><b>Nutensteinprofil</b> für 8,2mm Nuten</p> <p><b>Slot wedge profile</b> for 8,2mm grooves</p>	 <p>0,112 kg/m</p> <p>1901</p>
 <p>1523 1903</p>	<p><b>Nutensteinprofil</b> für 8,2mm Nuten</p> <p><b>Slot wedge profile</b> for 8,2mm grooves</p>	 <p>0,083 kg/m</p> <p>1903</p>
 <p>1908 1221</p>	<p><b>Nutensteinprofil</b> für 8,2mm Nuten</p> <p><b>Slot wedge profile</b> for 8,2mm grooves</p>	 <p>0,168 kg/m</p> <p>1908</p>
 <p>1221 9918 1912 9916/9919</p>	<p><b>Vorhangschienenprofil</b> für 8,2mm Nuten passender Vorhanggleiter 9916</p> <p><b>Curtain track profile</b> for 8,2mm grooves suitable curtain glider 9916</p>	 <p>0,386 kg/m</p> <p>1221</p>

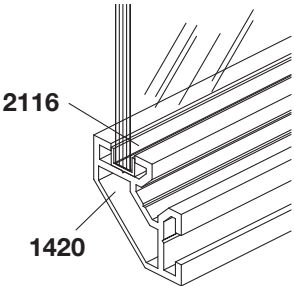
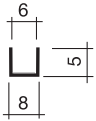
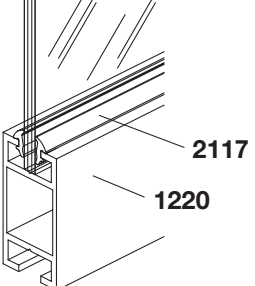

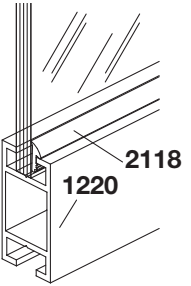
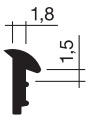
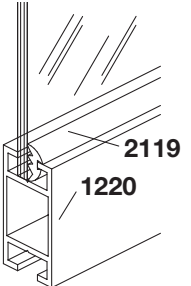
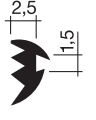
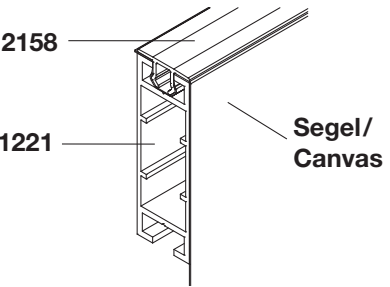
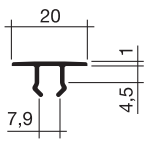
	<p><b>Scharnierprofil links</b> <b>Hinge profile left</b></p> <p>0,452 kg/m</p>	<p><b>1967.0</b></p>
	<p><b>Scharnierprofil rechts</b> <b>Hinge profile right</b></p> <p>0,458 kg/m</p>	<p><b>1967.1</b></p>
	<p><b>Scharnierhalteprofil</b> <b>Hinge support profile</b></p> <p>0,478 kg/m</p>	<p><b>1968</b></p>
	<p><b>Scharnierprofil</b> bestehend aus 1967.0, 1967.1, 1968, 5224 passende Abdeckplatte 4253</p> <p><b>Hinge profile</b> consisting of 1967.0, 1967.1, 1968, 5224 suitable end cap 4253</p>	<p><b>S 1969</b></p>

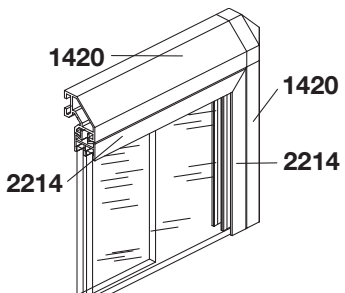
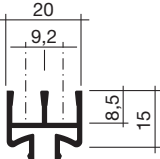
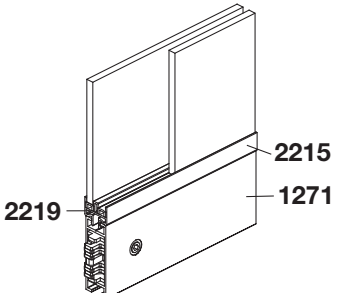
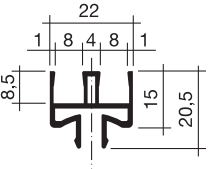
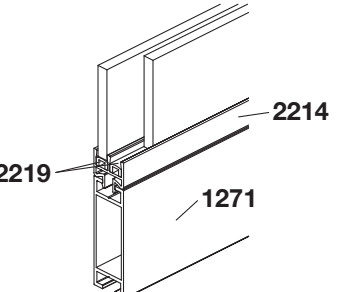

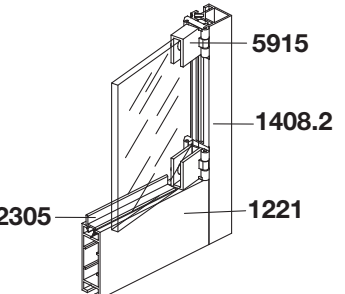
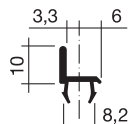
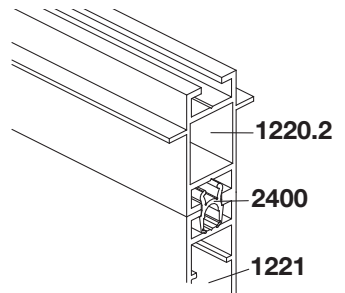
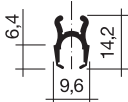
 <p>1980</p> <p>1221</p>	<p><b>Nutenfüllprofil</b> für 8,2mm Nuten Tiefe 8mm</p> <p><b>Groove filling profile</b> for 8,2mm grooves depth 8mm</p>  <p>0,175 kg/m</p>	<p>1980</p>
 <p>1981</p> <p>1420</p>	<p><b>Nutenfüllprofil</b> für 8,2mm Nuten Tiefe 6mm</p> <p><b>Groove filling profile</b> for 8,2mm grooves depth 6mm</p>  <p>0,130 kg/m</p>	<p>1981</p>



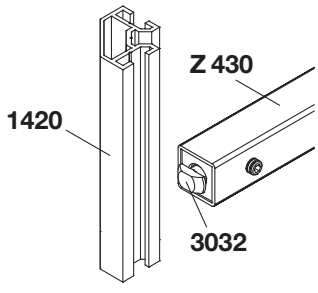
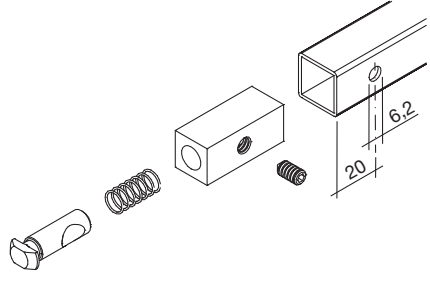
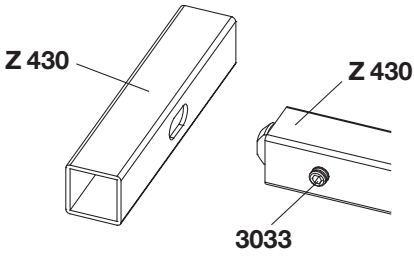
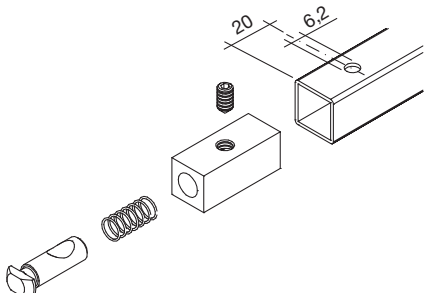
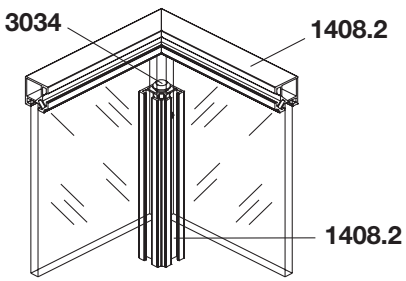
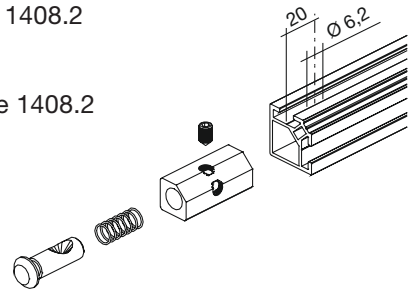
 <p>2003 1221</p>	<p><b>Nutenfüllprofil</b> <b>Groove filling profile</b></p>	<p>schwarz/black grau/grey</p> <p>0,034 kg/m</p>	<p><b>2003.3</b> <b>2003.4</b></p>
 <p>2004 1420</p>	<p><b>Nutenfüllprofil</b> <b>Groove filling profile</b></p>	<p>schwarz/black grau/grey</p> <p>0,022 kg/m</p>	<p><b>*2004.3</b> <b>*2004.4</b></p> <p>*Auslaufend/ discontinued</p>
 <p>2110 1408.2</p>	<p><b>Verglasungsprofil</b> für 6 und 8 mm Nutentiefe für Glasstärke 4 mm</p> <p><b>Glazing profile</b> for 6 and 8 mm grooves depth glass thickness 4 mm</p>	<p>grau/grey</p> <p>0,044 kg/m</p>	<p><b>2110.4</b></p>
 <p>2113</p>	<p><b>Verglasungsprofil</b> für 8 mm Nutentiefe für Glasstärke 6,38 mm</p> <p><b>Glazing profile</b> for 8 mm groove depth glass thickness 6,38 mm</p>	<p>transparent</p> <p>0,018 kg/m</p>	<p><b>2113.9</b></p>
 <p>2114 1221</p>	<p><b>Verglasungsprofil</b> für Glasstärke 4,5-5,5mm</p> <p><b>Glazing profile</b> glass thickness 4,5-5,5mm</p>	<p>schwarz/black grau/grey</p> <p>0,059 kg/m</p>	<p><b>2114.3</b> <b>2114.4</b></p>

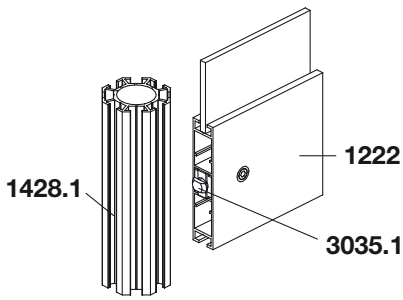
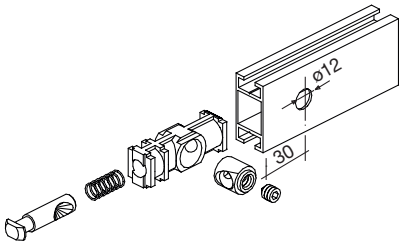
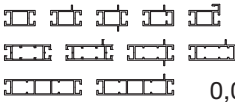
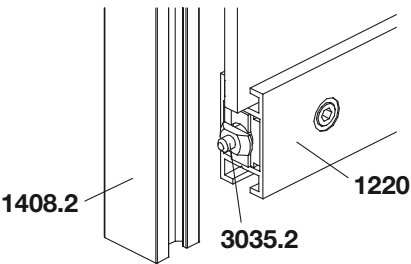
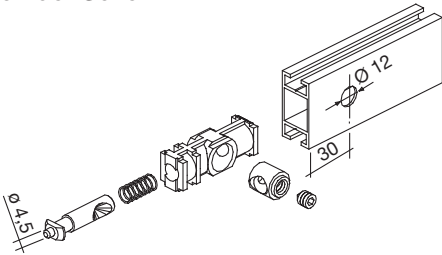
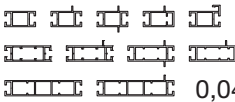
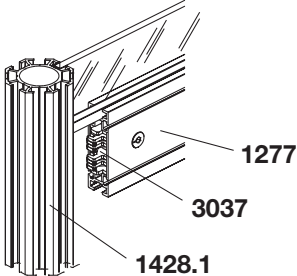
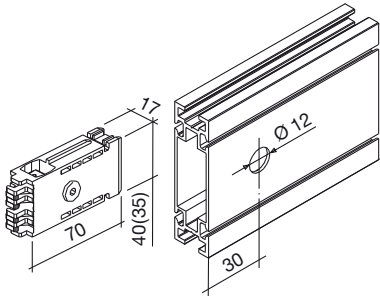
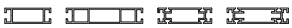
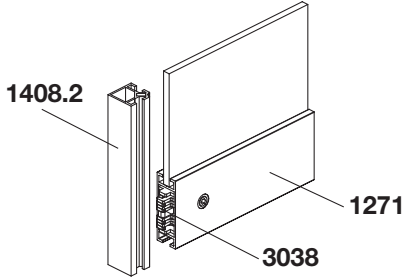
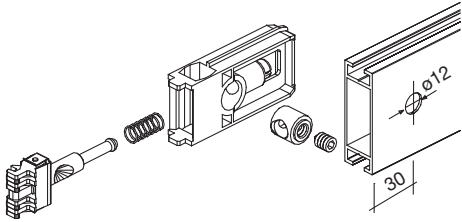
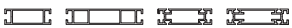


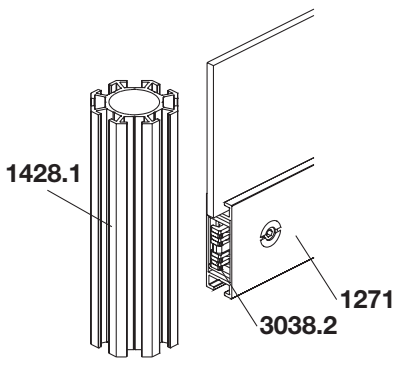
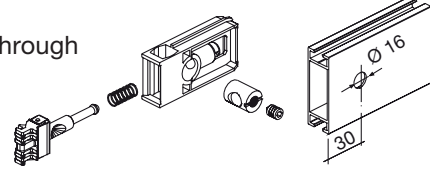

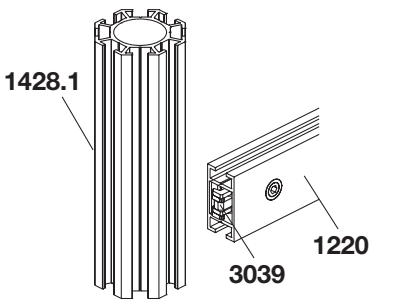
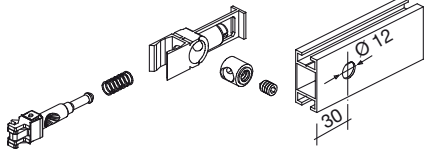
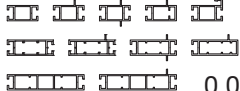
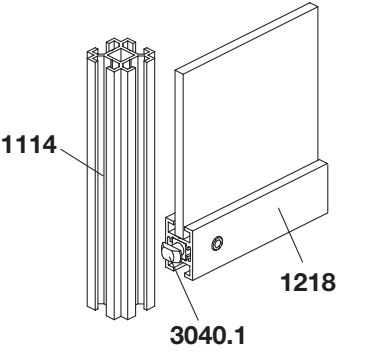
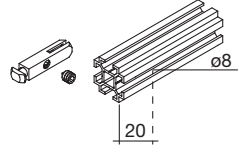
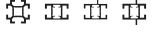
 <p>2116 1420</p>	<p><b>Verglasungsprofil</b> für 6mm Nutentiefe für Glasstärke 6mm</p> <p><b>Glazing profile</b> for 6mm groove depth glass thickness 6mm</p> 	<p>transparent</p> <p>0,018 kg/m</p>	<p><b>2116.9</b></p>
 <p>2117 1220</p>	<p><b>Dichtungslippe</b> einseitig S = 6mm beidseitig S = 4mm</p> <p><b>Sealing strip</b> one side S = 6mm both sides S = 4mm</p> 	<p>transparent</p> <p>0,019 kg/m</p>	<p><b>2117.9</b></p>
 <p>2118 1220</p>	<p><b>Dichtungslippe</b> einseitig S = 5-6mm beidseitig S = 3-4mm</p> <p><b>Sealing strip</b> one side S = 5-6mm both sides S = 3-4mm</p> 	<p>schwarz/black</p> <p>0,020 kg/m</p>	<p><b>2118.3</b></p>
 <p>2119 1220</p>	<p><b>Dichtungslippe</b> einseitig S = 4-6mm beidseitig S = 2-3mm</p> <p><b>Sealing strip</b> one side S = 4-6mm both sides S = 2-3mm</p> 	<p>schwarz/black</p> <p>0,046 kg/m</p>	<p><b>2119.3</b></p>
 <p>2158 1221 Segel/ Canvas</p>	<p><b>Klipsprofil</b> für 8,2mm Nuten</p> <p><b>Clip profile</b> for 8,2mm grooves</p> 	<p>schwarz/black grau/grey</p> <p>0,050 kg/m</p>	<p><b>2158.3</b> <b>2158.4</b></p>

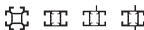
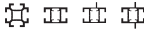
	<p><b>Schiebepprofil</b> für 6mm Schiebetüren passende Gleiteinlage 2219</p> <p><b>Sliding profile</b> for 6mm sliding doors suitable glide insert 2219</p> <p style="text-align: right;">schwarz / black grau / grey weiss / white</p>  <p style="text-align: right;">0,170 kg/m</p>	<p><b>2214.3</b> <b>2214.4</b> <b>2214.7</b></p>
	<p><b>Schiebepprofil</b> für 6mm Schiebetüren passende Gleiteinlage 2219</p> <p><b>Sliding profile</b> for 6mm sliding doors suitable glide insert 2219</p> <p style="text-align: right;">schwarz / black grau / grey</p>  <p style="text-align: right;">0,200 kg/m</p>	<p><b>2215.3</b> <b>2215.4</b></p>
	<p><b>Gleiteinlage</b> für Profile 2214, 2215</p> <p><b>Glide insert</b> for profiles 2214, 2215</p> <p style="text-align: right;">schwarz / black grau / grey</p>  <p style="text-align: right;">0,032 kg/m</p>	<p><b>2219.3</b> <b>2219.4</b></p>
	<p><b>Türanschlagprofil</b> <b>Door stop profile</b></p> <p style="text-align: right;">transparent</p>  <p style="text-align: right;">0,053 kg/m</p>	<p><b>2305.9</b></p>
	<p><b>Verbindungsprofil</b> für 8,2mm Nuten Tiefe 8mm</p> <p><b>Connection profile</b> for 8,2mm grooves depth 8mm</p> <p style="text-align: right;">grau / grey</p>  <p style="text-align: right;">0,056 kg/m</p>	<p><b>2400.4</b></p>

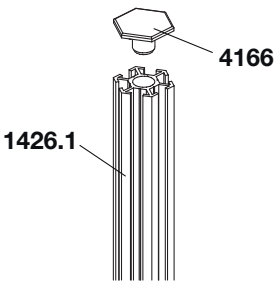
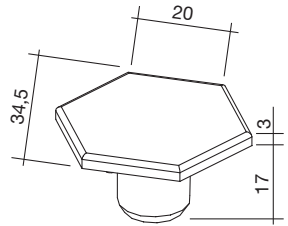
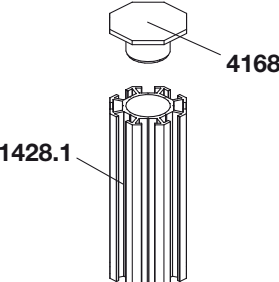
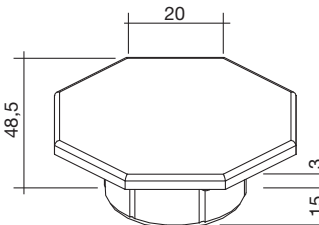
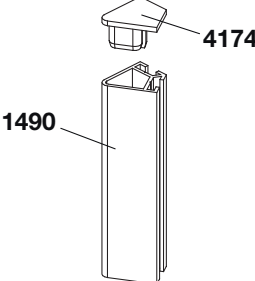
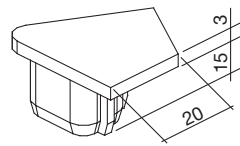
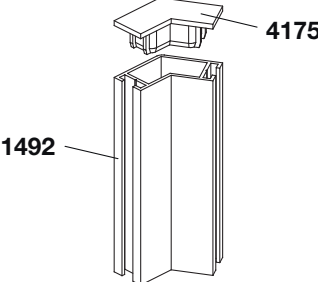
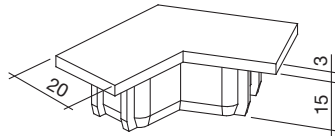
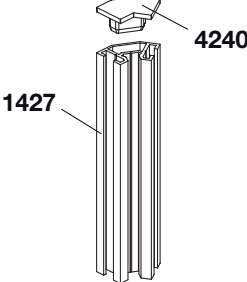
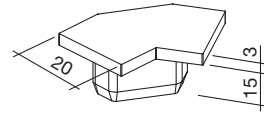
	<p><b>Anschlagdichtung</b> für Profile 1663.2, 1664.2</p> <p><b>Sealing strip</b> for profiles 1663.2, 1664.2</p> <p>Gummi/rubber</p>	<p>grau/grey</p> <p><b>2504.4</b></p> <p>0,069 kg/m</p>
	<p><b>Nutenabdeckprofil</b> für 8,2mm Nuten</p> <p><b>Groove cover profile</b> for 8,2mm grooves</p> <p>PVC 82 Shore/rubber</p>	<p>schwarz/black grau/grey weiss/white</p> <p><b>2610.3</b> <b>2610.4</b> <b>2610.7</b></p> <p>0,071 kg/m</p>
	<p><b>Dichtungsbürste</b> für Profil 1887 für Schieber mit Profile 1684, 1685, 1689</p> <p><b>Sealing brush</b> for profile 1887 for slider with profiles 1684, 1685, 1689</p> <p>PPN, Stahl/steel</p>	<p>schwarz/black</p> <p><b>2989.3</b></p> <p>0,027 kg/m</p>
	<p><b>Filzstreifen</b> für Profile 1679, 1689</p> <p><b>Felt strip</b> for profiles 1679, 1689</p> <p>Filz/felt</p>	<p>grau/grey</p> <p><b>2992.4</b></p> <p>0,016 kg/m</p>
	<p><b>Filzstreifen</b> eins. selbstklebend</p> <p><b>Felt strip</b> one side self-adhesive</p> <p>Filz/felt</p>	<p>schwarz/black grau/grey weiss/white</p> <p><b>2998.3</b> <b>2998.4</b> <b>2998.7</b></p> <p>0,009 kg/m</p>

	<p><b>Klemmverschluss</b> von der Seite</p> <p><b>Lock</b> from the side</p>  <p>Für Profil/for profile Z 430</p> <p style="text-align: center;">☐</p> <p style="text-align: right;">0,041 kg/pc</p>	<p><b>3032</b></p> <p>Auslaufend/ discontinued</p>
	<p><b>Klemmverschluss kompakt</b> von oben</p> <p><b>Compact lock</b> from above</p>  <p>Für Profil/for profile Z 430</p> <p style="text-align: center;">☐</p> <p style="text-align: right;">0,041 kg/pc</p>	<p><b>3033</b></p> <p>Auslaufend/ discontinued</p>
	<p><b>Klemmverschluss</b> von der Seite für Profil 1408.2</p> <p><b>Lock</b> from the side for profile 1408.2</p>  <p>Für Profil/for profile 1408.2</p> <p style="text-align: center;">☐</p> <p style="text-align: right;">0,088 kg/pc</p>	<p><b>3034</b></p> <p>Auslaufend/ discontinued</p>

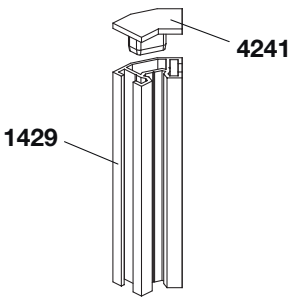
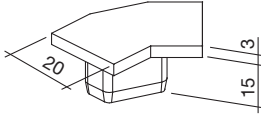
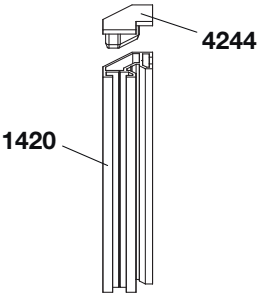
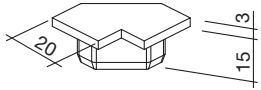
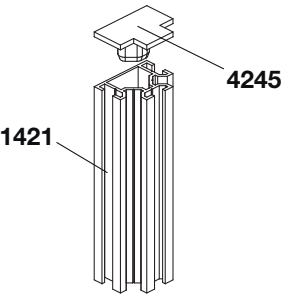
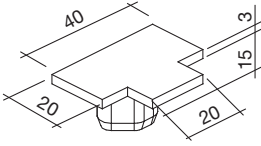
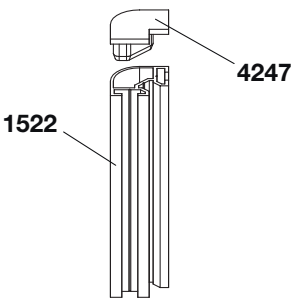
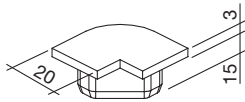
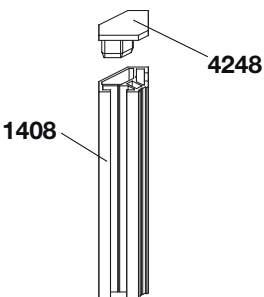
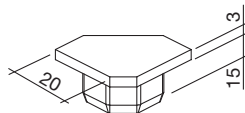
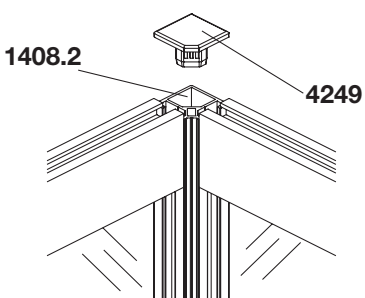
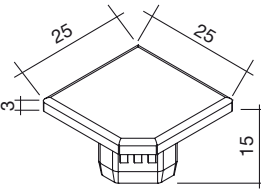
	<p><b>Klemmverschluss</b> von der Seite</p> <p><b>Lock</b> from the side</p>  <p>Für Profile/for profiles 1220, 1220.1, 1220.2 1220.6, 1220.9, 1221, 1221.1 1221.2, 1221.6, 1222, 1222.1</p>  <p>0,047 kg/pc</p>	<p><b>3035.1</b></p>
	<p><b>Klemmverschluss</b> für Locharretierung von der Seite</p> <p><b>Lock</b> for fixation with hole from the side</p>  <p>Für Profile/for profiles 1220, 1220.1, 1220.2 1220.6, 1220.9, 1221, 1221.1 1221.2, 1221.6, 1222, 1222.1</p>  <p>0,047 kg/pc</p>	<p><b>3035.2</b></p>
	<p><b>Klinkenverschluss</b> von der Seite</p> <p><b>Lock</b> from the side</p>  <p>Für Profile/for profiles 1271, 1272, 1277, 1278</p>  <p>0,088 kg/pc</p>	<p><b>3037</b></p>
	<p><b>Klinkenverschluss</b> von der Seite</p> <p><b>Lock</b> from the side</p>  <p>Für Profile/for profiles 1271, 1272, 1277, 1278</p>  <p>0,091 kg/pc</p>	<p><b>3038</b></p>

 <p>1428.1 1271 3038.2</p>	<p><b>Klinkenverschluss</b> von der Seite Gewindebüchse durchgehend</p> <p><b>Lock</b> from the side threaded bushing through</p>  <p>Für Profile/for profiles 1271, 1272, 1277, 1278</p>  <p>0,097 kg/pc</p>	<p><b>3038.2</b></p>
 <p>1428.1 1220 3039</p>	<p><b>Klinkenverschluss</b> von der Seite</p> <p><b>Lock</b> from the side</p>  <p>Für Profile/for profiles 1220, 1220.1, 1220.2 1220.6, 1220.9, 1221, 1221.1 1221.2, 1221.6, 1222, 1222.1</p>  <p>0,065 kg/pc</p>	<p><b>3039</b></p>
 <p>1114 1218 3040.1</p>	<p><b>Klemmverschluss kompakt</b> von der Seite</p> <p><b>Compact lock</b> from the side</p>  <p>Für Profile/for profiles 1114, 1218, 1218.1, 1218.2</p>  <p>0,029 kg/pc</p>	<p><b>3040.1</b></p>

	<p><b>Klemmverschluss kompakt</b> mit Rundkopf, von der Seite</p> <p><b>Compact lock</b> with rounded head, from the side</p> <p>Für Profile/for profiles 1114, 1218, 1218.1, 1218.2  0,031 kg/pc</p>	<p><b>3040.6</b></p>
	<p><b>Klemmverschluss kompakt</b> von oben</p> <p><b>Compact lock</b> from above</p> <p>Für Profile/for profiles 1114, 1218, 1218.1, 1218.2  0,029 kg/pc</p>	<p><b>3041.1</b></p>

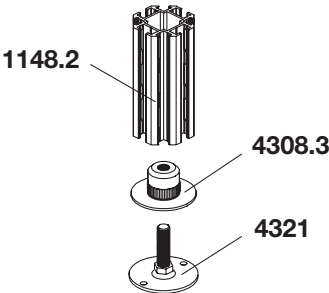
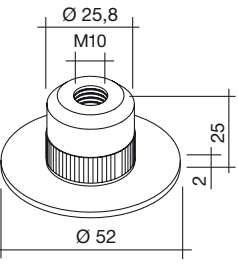
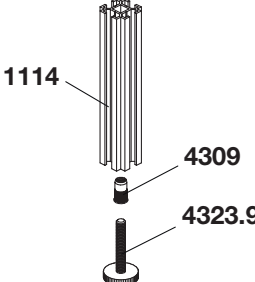
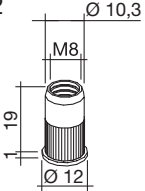
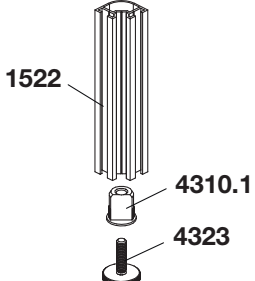
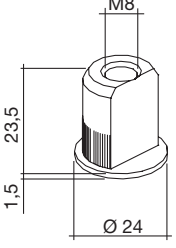
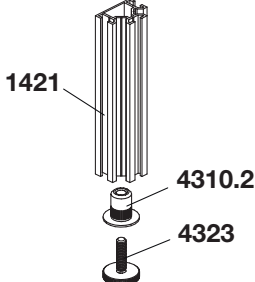
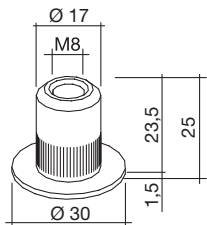
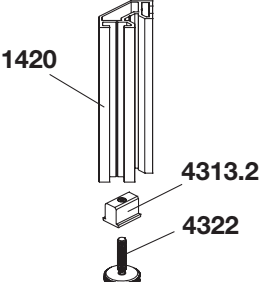
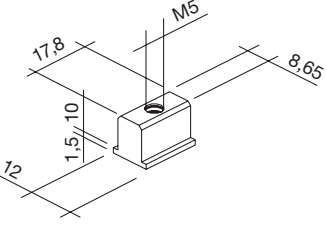
 <p>4166 1426.1</p>	<p><b>Abdeckplatte</b> für Profil 1426.1</p> <p><b>End cap</b> for profile 1426.1</p>  <p>Polyamid / polyamide</p> <p>0,005 kg/pc</p>	<p><b>4166.4</b></p> <p>*Auslaufend/ discontinued</p>
 <p>4168 1428.1</p>	<p><b>Abdeckplatte</b> für Profil 1428.1</p> <p><b>End cap</b> for profile 1428.1</p>  <p>ABS</p> <p>0,009 kg/pc</p>	<p><b>4168.4</b> <b>*4168.7</b></p> <p>*Auslaufend/ discontinued</p>
 <p>4174 1490</p>	<p><b>Abdeckplatte 60°</b> für Profil 1490</p> <p><b>End cap 60°</b> for profile 1490</p>  <p>ABS galvano</p> <p>0,005 kg/pc</p>	<p><b>*4174.3</b> <b>*4174.4</b></p> <p>*Auslaufend/ discontinued</p>
 <p>4175 1492</p>	<p><b>Abdeckplatte 120°</b> für Profil 1492</p> <p><b>End cap 120°</b> for profile 1492</p>  <p>ABS galvano</p> <p>0,008 kg/pc</p>	<p><b>*4175.3</b> <b>*4175.4</b></p> <p>*Auslaufend/ discontinued</p>
 <p>4240 1427</p>	<p><b>Abdeckplatte 120°</b> für Profil 1427</p> <p><b>End cap 120°</b> for profile 1427</p>  <p>ABS galvano</p> <p>0,004 kg/pc</p>	<p><b>*4240.3</b> <b>*4240.4</b> <b>*4240.7</b></p> <p>*Auslaufend/ discontinued</p>

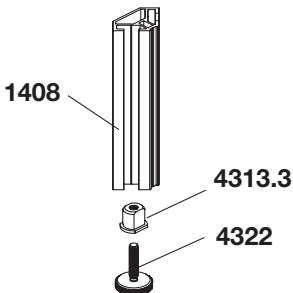
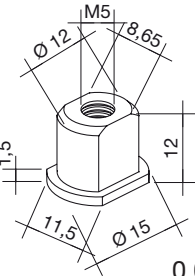
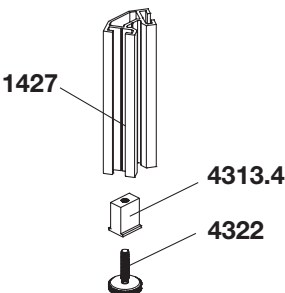
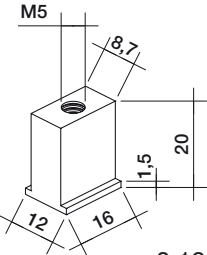
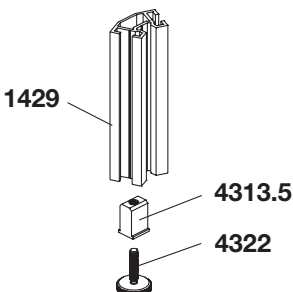
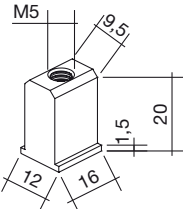
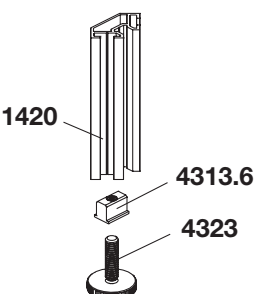
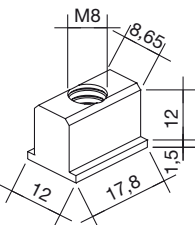
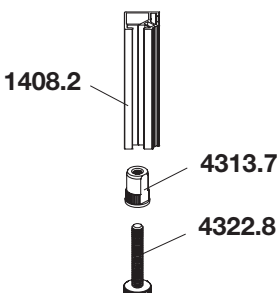
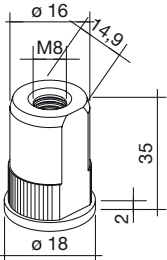
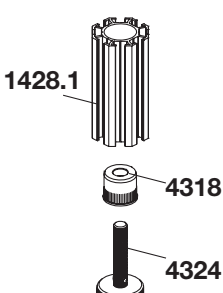
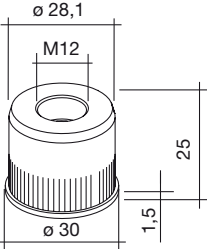


	<p><b>Abdeckplatte 135°</b> für Profil 1429</p> <p><b>End cap 135°</b> for profile 1429</p>		<p>schwarz/black grau/grey weiss/white</p> <p>0,004 kg/pc</p>	<p><b>*4241.3</b> <b>*4241.4</b> <b>*4241.7</b></p> <p>*Auslaufend/ discontinued</p>
	<p><b>Abdeckplatte</b> für Profil 1420</p> <p><b>End cap</b> for profile 1420</p>		<p>schwarz/black grau/grey</p> <p>0,004 kg/pc</p>	<p><b>*4244.3</b> <b>*4244.4</b></p> <p>*Auslaufend/ discontinued</p>
	<p><b>Abdeckplatte</b> für Profil 1421</p> <p><b>End cap</b> for profile 1421</p>		<p>schwarz/black grau/grey</p> <p>0,005 kg/pc</p>	<p><b>*4245.3</b> <b>4245.4</b></p> <p>*Auslaufend/ discontinued</p>
	<p><b>Abdeckplatte</b> für Profil 1522</p> <p><b>End cap</b> for profile 1522</p>		<p>schwarz/black grau/grey weiss/white</p> <p>0,004 kg/pc</p>	<p><b>*4247.3</b> <b>4247.4</b> <b>4247.7</b></p> <p>*Auslaufend/ discontinued</p>
	<p><b>Abdeckplatte</b> für Profil 1408</p> <p><b>End cap</b> for profile 1408</p>		<p>schwarz/black grau/grey</p> <p>0,003 kg/pc</p>	<p><b>*4248.3</b> <b>4248.4</b></p> <p>*Auslaufend/ discontinued</p>
	<p><b>Abdeckplatte</b> für Profil 1408.2</p> <p><b>End cap</b> for profile 1408.2</p>		<p>grau/grey</p> <p>0,004 kg/pc</p>	<p><b>4249.4</b></p>

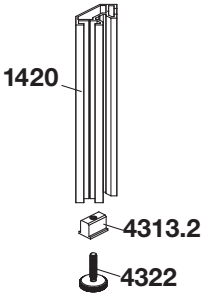
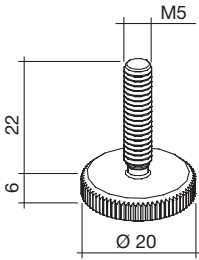
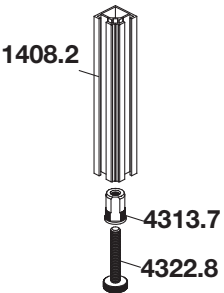
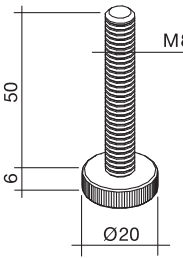
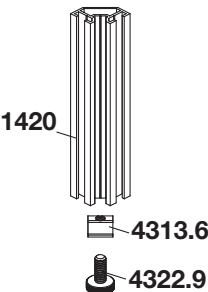
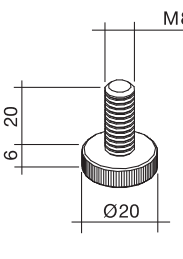
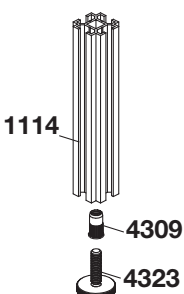
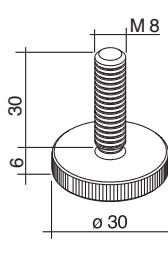
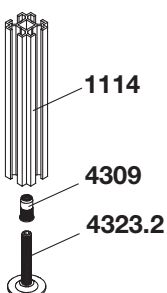
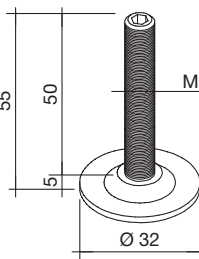
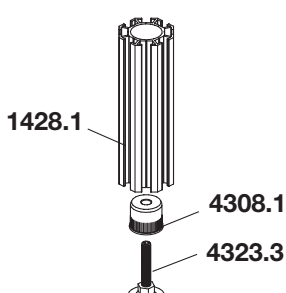
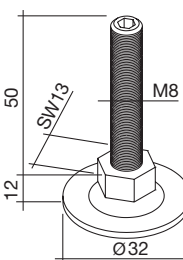
	<p><b>Abdeckplatte</b> für Profile 1967.0, 1967.1</p> <p><b>End cap</b> for profiles 1967.0, 1967.1</p> <p>ABS galvano</p>	<p>grau / grey</p> <p>0,003 kg/pc</p>	<p><b>4253.4</b></p>
	<p><b>Abdeckplatte</b> für Profil 1679</p> <p><b>End cap</b> for profile 1679</p> <p>ABS galvano</p>	<p>schwarz / black grau / grey</p> <p>0,003 kg/m</p>	<p><b>*4291.3</b> <b>4291.4</b></p> <p>*Auslaufend/ discontinued</p>
	<p><b>Abdeckplatte</b> für Profil 1689</p> <p><b>End cap</b> for profile 1689</p> <p>ABS galvano</p>	<p>verchromt / chromed vergoldet / gold plated schwarz / black grau / grey weiss / white</p> <p>0,002 kg/pc</p>	<p><b>4292.0</b> <b>4292.2</b> <b>4292.3</b> <b>4292.4</b> <b>4292.7</b></p>
	<p><b>Abdeckplatte 120°</b> für Profil 1523</p> <p><b>End cap 120°</b> for profile 1523</p> <p>ABS galvano</p>	<p>schwarz / black grau / grey</p> <p>0,004 kg/pc</p>	<p><b>*4293.3</b> <b>*4293.4</b></p> <p>*Auslaufend/ discontinued</p>
	<p><b>Abdeckplatte 135°</b> für Profil 1524</p> <p><b>End cap 135°</b> for profile 1524</p> <p>ABS galvano</p>	<p>schwarz / black grau / grey</p> <p>0,004 kg/pc</p>	<p><b>*4294.3</b> <b>*4294.4</b></p> <p>*Auslaufend/ discontinued</p>

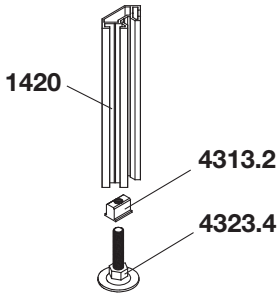
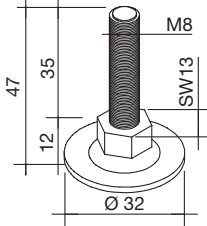
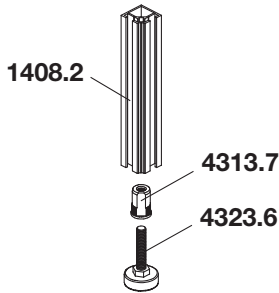
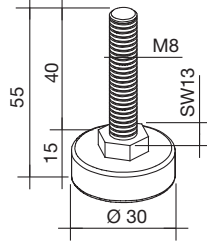
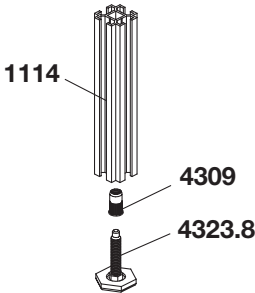
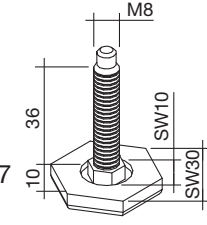
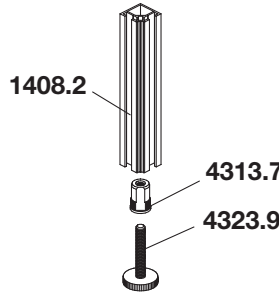
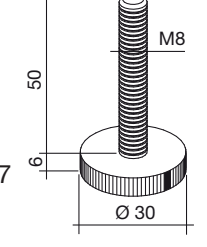
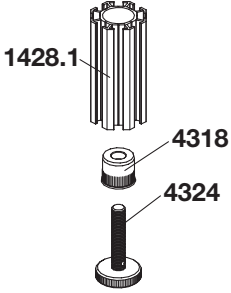
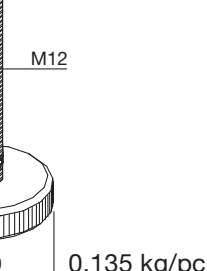
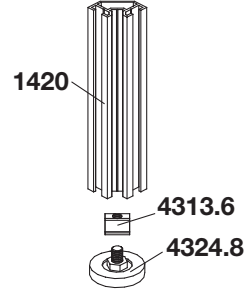
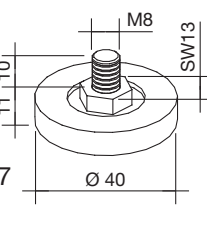
	<p><b>Bodengleiterhülse</b> Gewinde M8, für Profile 1114, 1114.2</p> <p><b>Foot socket</b> thread M8, for profiles 1114, 1114.2</p> <p>Stahl/steel galvanisch verzinkt/galvanised</p> <p>0,057 kg/pc</p>	<p><b>4303.1</b></p>
	<p><b>Bodengleiterhülse</b> Gewinde M8, mit Gummiring für Profile 1114, 1114.2</p> <p><b>Foot socket</b> thread M8, with rubber ring for profile 1114, 1114.2</p> <p>Stahl/steel galvanisch verzinkt/galvanised</p> <p>0,014 kg/pc</p>	<p><b>4304</b></p>
	<p><b>Bodengleiterhülse</b> Gewinde M8, für Profil 1426.1</p> <p><b>Foot socket</b> thread M8, for profile 1426.1</p> <p>Stahl/steel galvanisch verzinkt/galvanised</p> <p>0,021 kg/pc</p>	<p><b>4308</b></p>
	<p><b>Bodengleiterhülse</b> Gewinde M8, für Profil 1428.1</p> <p><b>Foot socket</b> thread M8, for profile 1428.1</p> <p>Stahl/steel galvanisch verzinkt/galvanised</p> <p>0,111 kg/pc</p>	<p><b>4308.1</b></p>
	<p><b>Bodengleiterhülse</b> Gewinde M10, für Profil 1428.1</p> <p><b>Foot socket</b> thread M10, for profile 1428.1</p> <p>Zink-Druckguss/zinc die-casting</p> <p>0,042 kg/pc</p>	<p><b>4308.2</b></p>

 <p>1148.2</p> <p>4308.3</p> <p>4321</p>	<p><b>Bodengleiterhülse</b> Gewinde M10, für Profil 1148.2</p> <p><b>Foot socket</b> thread M10, for profile 1148.2</p> <p>Stahl/ steel galvanisch verzinkt/ galvanised</p>	 <p>Ø 25,8 M10 Ø 52 25 2</p>	<p><b>4308.3</b></p> <p>Auslaufend/ discontinued</p> <p>0,109 kg/pc</p>
 <p>1114</p> <p>4309</p> <p>4323.9</p>	<p><b>Bodengleiterhülse</b> Gewinde M8, für Profile 1114, 1114.2</p> <p><b>Foot socket</b> thread M8, for profiles 1114, 1114.2</p> <p>Stahl/ steel galvanisch verzinkt/ galvanised</p>	 <p>Ø 10,3 M8 19 Ø 12</p>	<p><b>4309</b></p> <p>0,005 kg/pc</p>
 <p>1522</p> <p>4310.1</p> <p>4323</p>	<p><b>Bodengleiterhülse</b> Gewinde M8, für Profil 1522</p> <p><b>Foot socket</b> thread M8, for profile 1522</p> <p>Stahl/ steel galvanisch verzinkt/ galvanised</p>	 <p>M8 23,5 1,5 Ø 24</p>	<p><b>4310.1</b></p> <p>0,041 kg/pc</p>
 <p>1421</p> <p>4310.2</p> <p>4323</p>	<p><b>Bodengleiterhülse</b> Gewinde M8, für Profil 1421, 1490</p> <p><b>Foot socket</b> thread M8, for profile 1421, 1490</p> <p>Stahl/ steel galvanisch verzinkt/ galvanised</p>	 <p>Ø 17 M8 23,5 25 1,5 Ø 30</p>	<p><b>4310.2</b></p> <p>0,040 kg/pc</p>
 <p>1420</p> <p>4313.2</p> <p>4322</p>	<p><b>Bodengleiterhülse</b> Gewinde M5, für Profil 1420</p> <p><b>Foot socket</b> thread M5, for profile 1420</p> <p>Stahl/ steel galvanisch verzinkt/ galvanised</p>	 <p>M5 17,8 10 1,5 8,65</p>	<p><b>4313.2</b></p> <p>0,017 kg/pc</p>

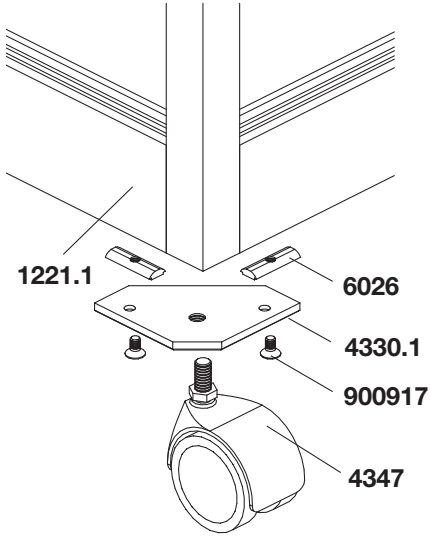
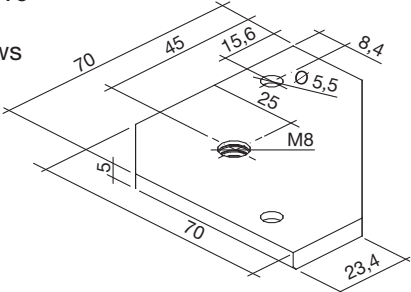
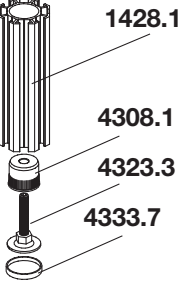
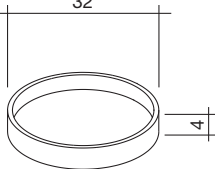
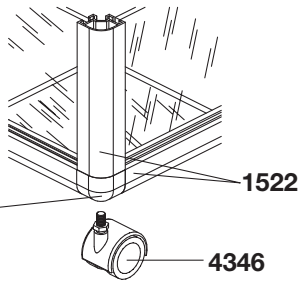
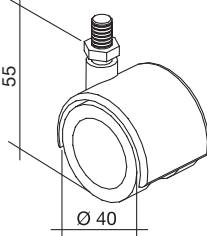
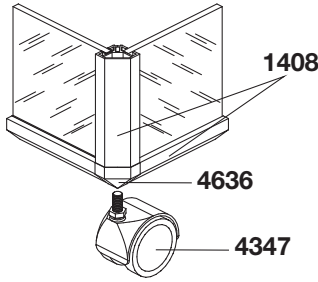
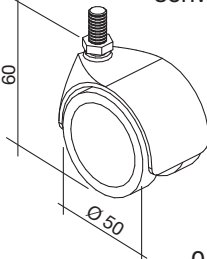
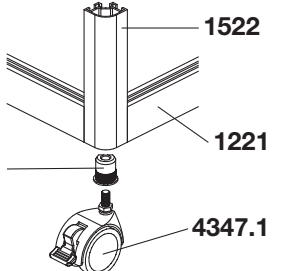
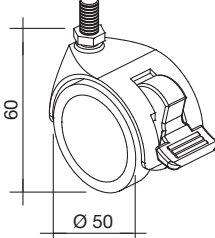
 <p>1408</p> <p>4313.3</p> <p>4322</p>	<p><b>Bodengleiterhülse</b> Gewinde M5, für Profil 1408</p> <p><b>Foot socket</b> thread M5, for profile 1408</p> <p>Stahl/steel galvanisch verzinkt/galvanised</p>	 <p>0,078 kg/pc</p>	<p><b>4313.3</b></p>
 <p>1427</p> <p>4313.4</p> <p>4322</p>	<p><b>Bodengleiterhülse</b> Gewinde M5 für Profile 1427</p> <p><b>Foot socket</b> thread M5 for profiles 1427</p> <p>Stahl/steel galvanisch verzinkt/galvanised</p>	 <p>0,192 kg/pc</p>	<p><b>4313.4</b></p>
 <p>1429</p> <p>4313.5</p> <p>4322</p>	<p><b>Bodengleiterhülse</b> Gewinde M5, für Profil 1429</p> <p><b>Foot socket</b> thread M5, for profile 1429</p> <p>Stahl/steel galvanisch verzinkt/galvanised</p>	 <p>0,017 kg/pc</p>	<p><b>4313.5</b></p>
 <p>1420</p> <p>4313.6</p> <p>4323</p>	<p><b>Bodengleiterhülse</b> Gewinde M8, für Profil 1420</p> <p><b>Foot socket</b> thread M8, for profile 1420</p> <p>Stahl/steel galvanisch verzinkt/galvanised</p>	 <p>0,011 kg/pc</p>	<p><b>4313.6</b></p>
 <p>1408.2</p> <p>4313.7</p> <p>4322.8</p>	<p><b>Bodengleiterhülse</b> Gewinde M8, für Profil 1408.2</p> <p><b>Foot socket</b> thread M8, for profile 1408.2</p> <p>Stahl/steel galvanisch verzinkt/galvanised</p>	 <p>0,094 kg/pc</p>	<p><b>4313.7</b></p>
 <p>1428.1</p> <p>4318</p> <p>4324</p>	<p><b>Bodengleiterhülse</b> Gewinde M12, für Profil 1428.1</p> <p><b>Foot socket</b> thread M12, for profile 1428.1</p> <p>Stahl/steel galvanisch verzinkt/galvanised</p>	 <p>0,097 kg/pc</p>	<p><b>4318</b></p>

<p>1428.5 4318.5 4323.8</p>	<p><b>Bodengleiterhülse</b> Gewinde M8 für Profil 1428.5</p> <p><b>Food socket</b> thread M8 for Profile 1428.5</p> <p>Stahl/ steel galvanisch verzinkt/ galvanised</p> <p>0,090 kg/pc</p>	<p><b>4318.5</b></p>
<p>1428.1 4318 4320</p>	<p><b>Bodengleiter</b> Gewinde M12x30 für Hülse 4318</p> <p><b>Foot</b> thread M12x30 for socket 4318</p> <p>Stahl/ steel galvanisch verzinkt/ galvanised</p> <p>0,72 kg/pc</p>	<p><b>4320</b></p>
<p>1148.2 4308.3 4321</p>	<p><b>Bodengleiter</b> Gewinde M10x35 für Hülsen 4308.2 , 4308.3</p> <p><b>Foot</b> thread M10x35 for sockets 4308.2 , 4308.3</p> <p>Stahl/ steel galvanisch verzinkt/ galvanised</p> <p>0,078 kg/pc</p>	<p><b>4321</b></p>
<p>1148.2 4308.3 4321.1</p>	<p><b>Bodengleiter</b> Gewinde M10x75 für Hülsen 4308.1, 4308.2, 4308.3</p> <p><b>Foot</b> thread M10x75, for sockets 4308.1, 4308.2, 4308.3</p> <p>Stahl/ steel galvanisch verzinkt/ galvanised</p> <p>0,093 kg/pc</p>	<p><b>4321.1</b></p>
<p>1428.1 4308.2 4321.4</p>	<p><b>Bodengleiter</b> Gewinde M10x40 für Hülsen 4308.2, 4308.3</p> <p><b>Foot</b> thread M10x40 for sockets 4308.2, 4308.3</p> <p>Stahl/ steel galvanisch verzinkt/ galvanised</p> <p>0,061 kg/pc</p>	<p><b>4321.4</b></p>

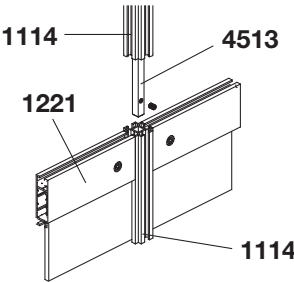
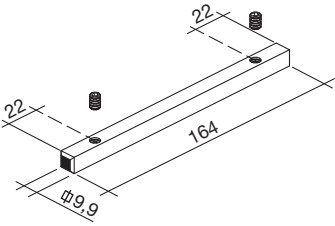
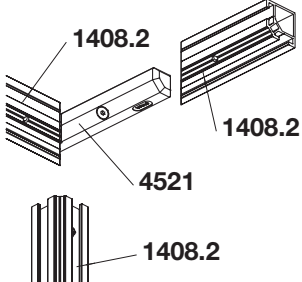
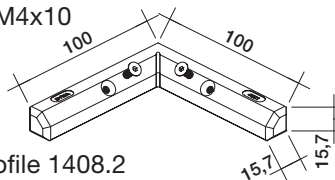
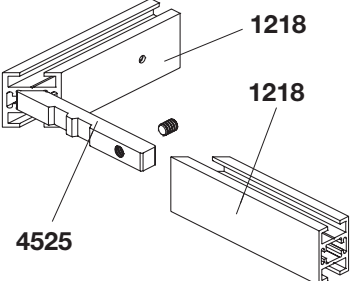
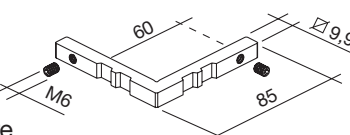
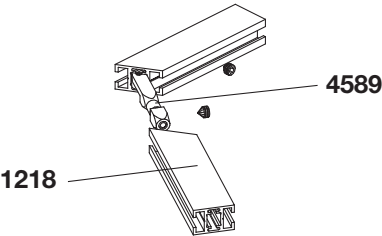
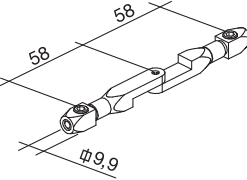
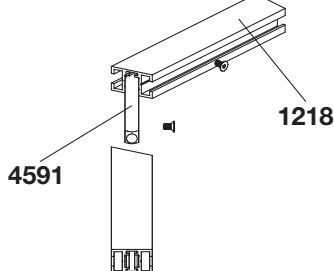
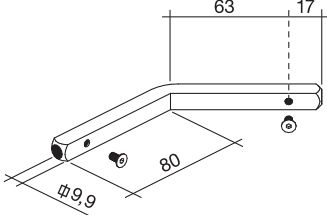
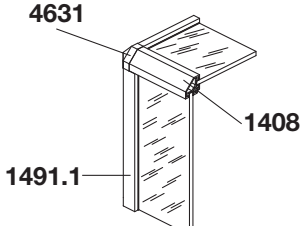
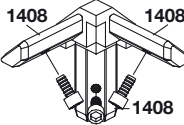
	<p><b>Bodengleiter</b> Gewinde M5x22, für Hülsen 4313.2, 4313.3, 4313.4, 4313.5</p> <p><b>Foot</b> thread M5x22, for sockets 4313.2, 4313.3, 4313.4, 4313.5</p> <p>Stahl/steel galvanisch verzinkt/galvanised</p>	 <p>0,015 kg/pc</p>	<p><b>4322</b></p>
	<p><b>Bodengleiter</b> Gewinde M8x50</p> <p><b>Foot</b> thread M8x50</p> <p>für Hülsen/for sockets 4303.1, 4304, 4308, 4308.1, 4309, 4310.1, 4310.2, 4313.6, 4313.7</p> <p>Stahl/steel galvanisch verzinkt/galvanised</p>	 <p>0,030 kg/pc</p>	<p><b>4322.8</b></p>
	<p><b>Bodengleiter</b> Gewinde M8x20</p> <p><b>Foot</b> thread M8x20</p> <p>für Hülsen/for sockets 4303.1, 4304, 4308, 4308.1, 4309, 4310.1, 4310.2, 4313.6, 4313.7</p> <p>Stahl/steel galvanisch verzinkt/galvanised</p>	 <p>0,021 kg/pc</p>	<p><b>4322.9</b></p>
	<p><b>Bodengleiter</b> Gewinde M8x30</p> <p><b>Foot</b> thread M8x30</p> <p>für Hülsen/for sockets 4303.1, 4304, 4308, 4308.1, 4309, 4310.1, 4310.2, 4313.6, 4313.7</p> <p>Stahl/steel galvanisch verzinkt/galvanised</p>	 <p>0,042 kg/pc</p>	<p><b>4323</b></p>
	<p><b>Bodengleiter</b> Gewinde M8x50, Innensechskant SW4</p> <p><b>Foot</b> thread M8x50, hexagon socket SW4</p> <p>für Hülsen/for sockets 4303.1, 4304, 4308, 4308.1, 4309, 4310.1, 4310.2, 4313.6, 4313.7</p> <p>Stahl/steel galvanisch verzinkt/galvanised</p>	 <p>0,026 kg/pc</p>	<p><b>4323.2</b></p>
	<p><b>Bodengleiter</b> Gewinde M8x50, Innensechskant SW4</p> <p><b>Foot</b> thread M8x50, hexagon socket SW4</p> <p>für Hülsen/for sockets 4303.1, 4304, 4308, 4308.1, 4309, 4310.1, 4310.2, 4313.6, 4313.7</p> <p>Stahl/steel galvanisch verzinkt/galvanised</p>	 <p>0,031 kg/pc</p>	<p><b>4323.3</b></p>

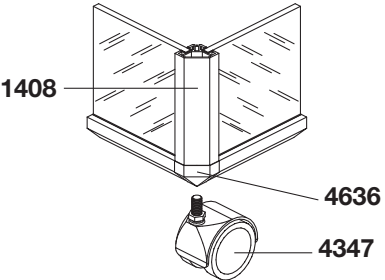
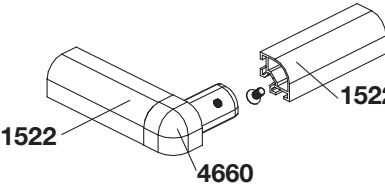
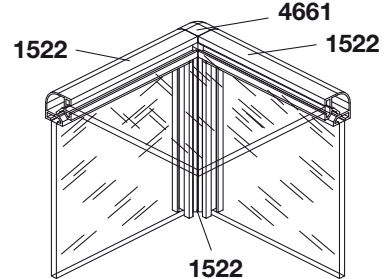
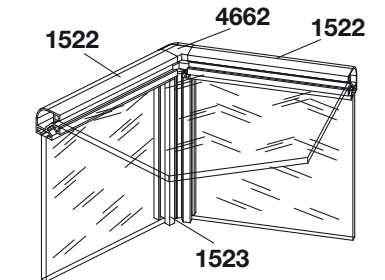
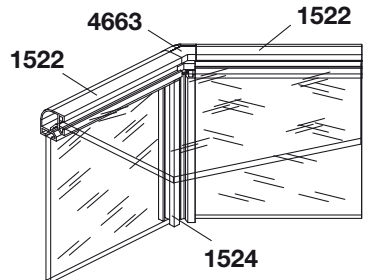
	<p><b>Bodengleiter</b> Gewinde M8x35</p> <p><b>Foot</b> thread M8x35</p> <p>für Hülsen/for sockets 4303.1, 4304, 4308, 4308.1, 4309, 4310.1, 4310.2, 4313.6, 4313.7</p> <p>Stahl/ steel galvanisch verzinkt/galvanised</p>		<p><b>4323.4</b></p>
	<p><b>Bodengleiter</b> Gewinde M8x40</p> <p><b>Foot</b> thread M8x40</p> <p>für Hülsen/for sockets 4303.1, 4304, 4308, 4308.1, 4309, 4310.1, 4310.2, 4313.6, 4313.7</p> <p>Stahl galvanisch verzinkt/steel galvanised PVC</p>		<p><b>4323.6</b></p>
	<p><b>Bodengleiter</b> Gewinde M8x36</p> <p><b>Foot</b> thread M8x36</p> <p>für Hülsen/for sockets 4303.1, 4304, 4308, 4308.1, 4309, 4310.1, 4310.2, 4313.6, 4313.7</p> <p>Stahl galvanisch verzinkt/steel galvanised PVC</p>		<p><b>4323.8</b></p>
	<p><b>Bodengleiter</b> Gewinde M8x50</p> <p><b>Foot</b> thread M8x50</p> <p>für Hülsen/for sockets 4303.1, 4304, 4308, 4308.1, 4309, 4310.1, 4310.2, 4313.6, 4313.7</p> <p>Stahl/ steel galvanisch verzinkt/galvanised</p>		<p><b>4323.9</b></p>
	<p><b>Bodengleiter</b> Gewinde M12x60 für Hülse 4318</p> <p><b>Foot</b> thread M12x60 for socket 4318</p> <p>Stahl/ steel galvanisch verzinkt/galvanised</p>		<p><b>4324</b></p>
	<p><b>Bodengleiter</b> Gewinde M8x10</p> <p><b>Foot</b> thread M8x10</p> <p>für Hülsen/for sockets 4303.1, 4304, 4308, 4308.1, 4309, 4310.1, 4310.2, 4313.6, 4313.7</p> <p>Stahl galvanisch verzinkt/steel galvanised Gummi /rubber</p>		<p><b>4324.8</b></p>

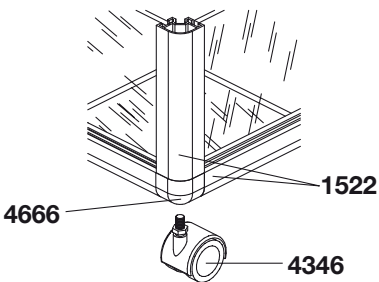
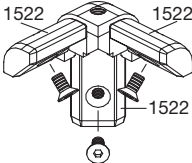
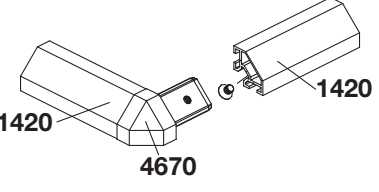
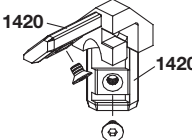
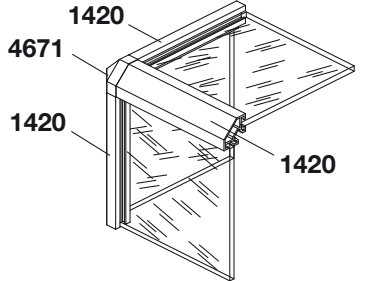
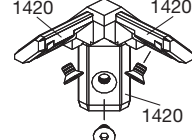
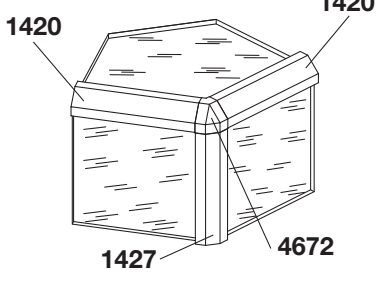
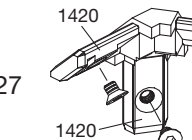
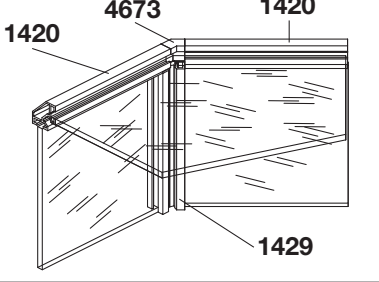
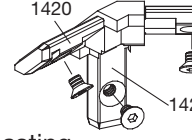
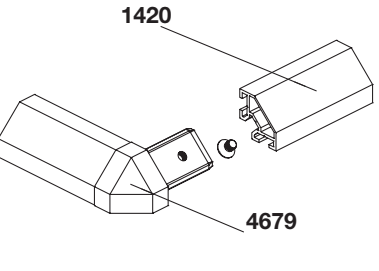
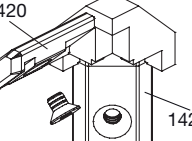


	<p><b>Befestigungsplatte kompl.</b> zur Befestigung in Zargennut für Doppellenkrollen inkl. 2 Senkschrauben und 2 Nutensteine</p> <p><b>Mounting plate compl.</b> mounting in section groove for double caster incl. 2 countersunk screws and 2 slot wedges</p> 	<p><b>4330</b></p> <p>Aluminium</p> <p>0,058 kg/pc</p>
	<p><b>Abdeckkappe</b> passende Bodengleiter 4323.2, 4323.3, 4323.4, 4323.5</p> <p><b>End cap</b> suitable foots 4323.2, 4323.3, 4323.4, 4323.5</p> 	<p><b>4333.7</b></p> <p>PVC</p> <p>weiss / white</p> <p>0,002 kg/pc</p>
	<p><b>Doppellenkrolle</b> Gewinde M8, Rollen Ø 40mm Tragkraft 35 kg</p> <p><b>Double caster</b> thread M8, rolls Ø 40mm support 35 kg</p> 	<p><b>4346</b></p> <p>PVC</p> <p>schwarz / black</p> <p>0,056 kg/pc</p>
	<p><b>Doppellenkrolle</b> Gewinde M8, Rollen Ø 50mm Tragkraft 50 kg</p> <p><b>Double caster</b> thread M8, rolls Ø 50mm support 50 kg</p> 	<p><b>4347</b></p> <p>PVC</p> <p>schwarz / black</p> <p>0,080 kg/pc</p>
	<p><b>Doppellenkrolle mit Feststeller</b> Gewinde M8, Rollen Ø 50mm Tragkraft 50 kg</p> <p><b>Double caster with arrester</b> thread M8, rolls Ø 50mm support 50 kg</p> 	<p><b>4347.1</b></p> <p>PVC</p> <p>schwarz / black</p> <p>0,087 kg/pc</p>

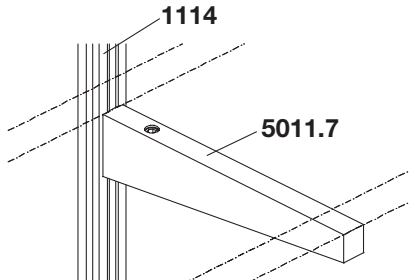
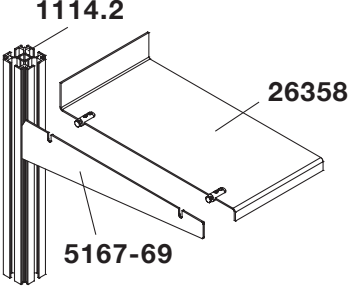
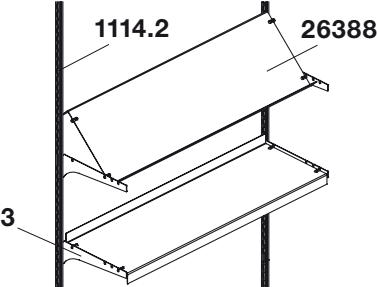
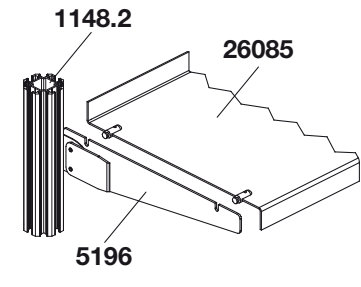
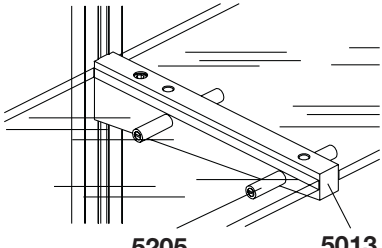
	<p><b>Doppellenkrolle</b> Gewinde M8, Rollen Ø 50mm Tragkraft 50kg</p> <p><b>Double caster</b> thread M8, rolls Ø 50mm support 50kg</p> <p>Stahl verchromt / steel chromed</p> <p>0,155 kg/pc</p>	<p><b>4348</b></p>
	<p><b>Doppellenkrolle mit Feststeller</b> Gewinde M8, Rollen Ø 50mm Tragkraft 50kg</p> <p><b>Double caster with arrester</b> thread M8, rolls Ø 50mm support 50kg</p> <p>Stahl verchromt / steel chromed</p> <p>0,164 kg/pc</p>	<p><b>4348.1</b></p>
	<p><b>Schiebetürrolle</b> für Profile 1679, 1689</p> <p><b>Sliding door caster</b> for profiles 1679, 1689</p> <p>0,017 kg/pc</p>	<p><b>4351</b></p>
	<p><b>Bodenwinkel</b> 2 Gewinde M6 mit Gewindestift M6x6 902711</p> <p><b>Floor angle</b> 2 threads M6 with setscrew M6x6 902711</p> <p>Stahl / steel galvanisch verzinkt / galvanised</p> <p>0,040 kg/pc</p>	<p><b>4426</b></p>
	<p><b>Bodenwinkel</b> Gewinde M6 mit Gewindestift M6x6 902711</p> <p><b>Floor angle</b> thread M6 with setscrew M6x6 902711</p> <p>Stahl / steel galvanisch verzinkt / galvanised</p> <p>0,016 kg/pc</p>	<p><b>4428</b></p>

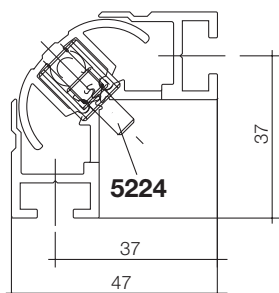
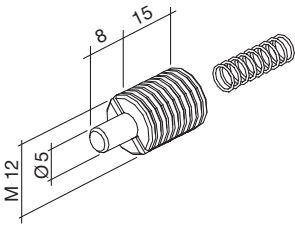
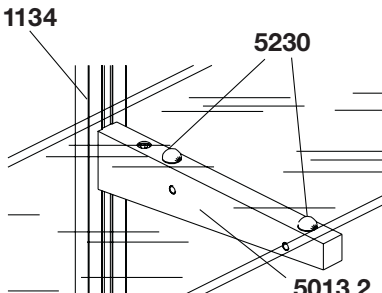
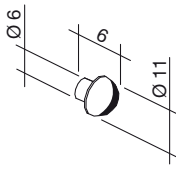
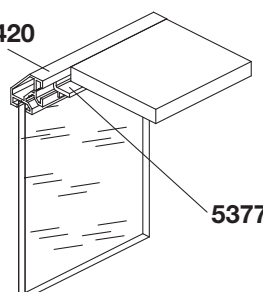
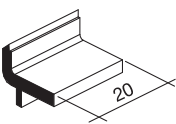
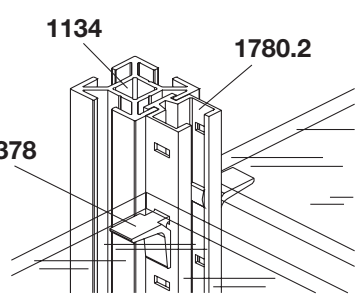
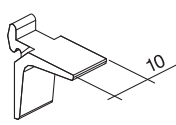
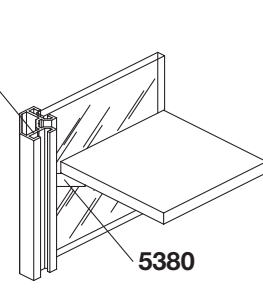
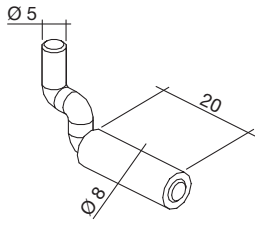
	<p><b>Vierkantverbinder</b> 2 Gewinde M6 mit Gewindestift M6x8 902712</p> <p><b>Square connector</b> 2 threads M6 with setscrew M6x8 902712</p> <p>Stahl/steel galvanisch verzinkt/galvanised</p>	 <p>0,124 kg/pc</p>
	<p><b>Gehrungswinkel</b> kompl. mit 2 Senkschrauben M4x10 900903, für Profil 1408.2</p> <p><b>Mitre joint angle</b> compl. with 2 countersunk screws M4x10 900903, for profile 1408.2</p> <p>Zink-Druckguss/zinc die-casting</p>	 <p>0,109 kg/pc</p>
	<p><b>Vierkantverbinder</b> mit Gewindestift M6x8 902712 für Profile mit 10x10mm Kern</p> <p><b>Square connector</b> with setscrew M6x8 902712 for profiles with 10x10mm core</p> <p>Aluminium</p>	 <p>0,044 kg/pc</p>
	<p><b>Vierkantverbinder</b> für beliebigen Winkel 180°-30° für Profile mit 10,1x10,1mm Kern</p> <p><b>Square connector</b> for any angle 180°-30° for profiles with 10,1x10,1mm core</p> <p>Stahl/steel galvanisch verzinkt/galvanised</p>	 <p>0,071 kg/pc</p>
	<p><b>Vierkantverbinder 135°</b></p> <p><b>Square connector 135°</b></p> <p>Stahl/steel galvanisch verzinkt/galvanised</p>	 <p>0,122 kg/pc</p>
	<p><b>Eckknoten</b> mit 3 Abgängen, SW3 für Profile 1408, 1491.1</p> <p><b>Corner piece</b> with 3-way, SW3 for profiles 1408, 1491.1</p> <p>Zink-Druckguss/zinc die-casting</p>	 <p>glanzverchromt / chromium-plated mattverchromt / dull chromed goldfarbig / gold coloured</p> <p>0,153 kg/pc</p>

	<p><b>Eckknoten</b> mit 3 Abgängen, mit Gewinde M5 SW3, für Profile 1408, 1491.1 passender Bodengleiter 4322</p> <p><b>Corner piece</b> with 3-way, with thread M5 SW3, for profiles 1408, 1491.1 suitable foot 4322</p> <p>Zink-Druckguss/zinc die-casting</p>	<p>glanzverchromt / chromium-plated mattverchromt / dull chromed goldfarbig / gold coloured</p> <p>0,153 kg/pc</p>	<p><b>4636.0</b></p> <p><b>4636.1</b></p> <p><b>4636.2</b></p>
	<p><b>Kugeleackknoten</b> mit 2 Abgängen, SW4 für Profil 1522</p> <p><b>Spherical corner piece</b> with 2-way, SW4 for profile 1522</p> <p>Zink-Druckguss/zinc die-casting</p>	<p>glanzverchromt / chromium-plated mattverchromt / dull chromed goldfarbig / gold coloured</p> <p>0,251 kg/pc</p>	<p><b>*4660.0</b></p> <p><b>4660.1</b></p> <p><b>*4660.2</b></p> <p>*Auslaufend/ discontinued</p>
	<p><b>Kugeleackknoten</b> mit 3 Abgängen, SW4 für Profil 1522</p> <p><b>Spherical corner piece</b> with 3-way, SW4 for profile 1522</p> <p>Zink-Druckguss/zinc die-casting</p>	<p>glanzverchromt / chromium-plated mattverchromt / dull chromed goldfarbig / gold coloured</p> <p>0,327 kg/pc</p>	<p><b>4661.0</b></p> <p><b>4661.1</b></p> <p><b>4661.2</b></p>
	<p><b>Eckknoten</b> 2x 90° + 1x 120°, SW4 für Profil 2x 1522 + 1x 1523</p> <p><b>Corner piece</b> 2x 90° + 1x 120°, SW4 for profile 2x 1522 + 1x 1523</p> <p>Zink-Druckguss/zinc die-casting</p>	<p>glanzverchromt / chromium-plated mattverchromt / dull chromed</p> <p>0,285 kg/pc</p>	<p><b>*4662.0</b></p> <p><b>*4662.1</b></p> <p>*Auslaufend/ discontinued</p>
	<p><b>Eckknoten</b> 2x 90° + 1x 135°, SW4 für Profil 2x 1522 + 1x 1524</p> <p><b>Corner piece</b> 2x 90° + 1x 135°, SW4 for profile 2x 1522 + 1x 1524</p> <p>Zink-Druckguss/zinc die-casting</p>	<p>glanzverchromt / chromium-plated mattverchromt / dull chromed</p> <p>0,274 kg/pc</p>	<p><b>*4663.0</b></p> <p><b>*4663.1</b></p> <p>*Auslaufend/ discontinued</p>

	<p><b>Eckknoten</b> mit 3 Abgängen, SW4 Gewinde M8, für Profil 1522</p> <p><b>Corner piece</b> with 3-way, SW4 thread M8, for profil 1522</p>	 <p>glanzverchromt / chromium-plated mattverchromt / dull chromed goldfarbig / gold coloured</p> <p>0,324 kg/pc</p>	<p><b>4666.0</b></p> <p><b>4666.1</b></p> <p><b>4666.2</b></p>
	<p><b>Eckknoten</b> mit 2 Abgängen, SW4 für Profil 1420</p> <p><b>Corner piece</b> with 2-way, SW4 für profil 1420</p>	 <p>glanzverchromt / chromium-plated mattverchromt / dull chromed goldfarbig / gold coloured</p> <p>0,171 kg/pc</p>	<p><b>*4670.0</b></p> <p><b>4670.1</b></p> <p><b>4670.2</b></p> <p>*Auslaufend/ discontinued</p>
	<p><b>Eckknoten</b> mit 3 Abgängen, SW4 für Profil 1420</p> <p><b>Corner piece</b> with 3-way, SW4 für profile 1420</p>	 <p>glanzverchromt / chromium-plated mattverchromt / dull chromed goldfarbig / gold coloured</p> <p>0,211 kg/pc</p>	<p><b>4671.0</b></p> <p><b>4671.1</b></p> <p><b>4671.2</b></p>
	<p><b>Eckknoten 45°</b> 2x 90° + 1x 120°, SW4 für Profil 2x 1420 + 1x 1427</p> <p><b>Corner piece 45°</b> 2x 90° + 1x 120°, SW4 für profile 2x 1420 + 1x 1427</p>	 <p>glanzverchromt / chromium-plated mattverchromt / dull chromed</p> <p>0,196 kg/pc</p>	<p><b>*4672.0</b></p> <p><b>4672.1</b></p> <p>*Auslaufend/ discontinued</p>
	<p><b>Eckknoten</b> 2x 90° + 1x 135°, SW4 für Profil 2x 1420 + 1x 1429</p> <p><b>Corner piece</b> 2x 90° + 1x 135°, SW4 für profile 2x 1420 + 1x1429</p>	 <p>glanzverchromt / chromium-plated mattverchromt / dull chromed</p> <p>0,201 kg/pc</p>	<p><b>*4673.0</b></p> <p><b>*4673.1</b></p> <p>*Auslaufend/ discontinued</p>
	<p><b>Eckknoten 45°</b> mit 2 Abgängen, SW4 für Profil 1420</p> <p><b>Corner piece 45°</b> with 2-way, SW4 für profile 1420</p>	 <p>glanzverchromt / chromium-plated</p> <p>0,164 kg/pc</p>	<p><b>4679.0</b></p>

	<p><b>Eckknoten</b> mit 2 Abgängen für Profil 1740</p> <p><b>Corner piece</b> with 2-way for profile 1740</p> <p>Zink-Druckguss/zinc die-casting</p> <p>mattverchromt / dull chromed</p> <p>0,087 kg/pc</p> <p><b>4692.1</b></p>
	<p><b>Tablarträger</b> inkl. Verschluss passende Nocken 5205</p> <p><b>Brackets</b> incl. lock suitable tappet 5205</p> <p>Aluminium</p> <p>L 180mm L 230mm L 280mm L 330mm L 380mm</p> <p>180mm 0,225 kg/pc 230mm 0,270 kg/pc 280mm 0,315 kg/pc 330mm 0,389 kg/pc 380mm 0,612 kg/pc</p> <p><b>5011</b> <b>5012</b> <b>5013</b> <b>5014</b> <b>5015</b></p>
	<p><b>Tablarträger</b> inkl. Verschluss passender Gummipilz 5230</p> <p><b>Brackets</b> incl. lock suitable rubber bump 5230</p> <p>Aluminium</p> <p>L 180mm L 230mm L 280mm L 330mm L 380mm</p> <p>180mm 0,225 kg/pc 230mm 0,270 kg/pc 280mm 0,315 kg/pc 330mm 0,389 kg/pc 380mm 0,612 kg/pc</p> <p><b>5011.2</b> <b>5012.2</b> <b>5013.2</b> <b>5014.2</b> <b>5015.2</b></p>

	<p><b>Tablarträger</b> inkl. Verschluss</p> <p><b>Brackets</b> incl. lock</p> <p>L 180mm L 230mm L 280mm L 330mm L 380mm</p> <p>Aluminium</p> <p>180mm 0,225 kg/pc 230mm 0,270 kg/pc 280mm 0,315 kg/pc 330mm 0,389 kg/pc 380mm 0,612 kg/pc</p>	<p><b>5011.7</b> <b>5012.7</b> <b>5013.7</b> <b>5014.7</b> <b>5015.7</b></p>
	<p><b>Konsole</b> weiss RAL 9016 für Profile 1114.2, 1148.2</p> <p><b>Console</b> white RAL 9016 for profiles 1114.2, 1148.2</p> <p>Stahl 2 mm/steel 2 mm</p> <p>90° 0,210 kg/pc 120° 0,205 kg/pc 135° 0,206 kg/pc</p>	<p><b>5167</b> <b>5168</b> <b>5169</b></p>
	<p><b>Konsole</b> weiss RAL 9016 für Profil 1114.2</p> <p><b>Console</b> white RAL 9016 for profile 1114.2</p> <p>Stahl 2 mm/steel 2 mm</p> <p>0,209 kg/pc</p>	<p><b>5173</b></p>
	<p><b>Konsole verstellbar</b> 90°, 120°, 150° für Profil 1148.2</p> <p><b>Console adjustable</b> 90°, 120°, 150° for profile 1148.2</p> <p>Stahl 2 mm/steel 2 mm</p> <p>0,390 kg/pc</p>	<p><b>5196</b></p>
	<p><b>Gumminocken</b> für Glasauflage, M5 für Tablarträger 5011-5015</p> <p><b>Rubber tappet</b> for glass support, M5 for brackets 5011-5015</p> <p>schwarz/black transparent</p> <p>Stahl, Gummi/steel, rubber</p> <p>0,005 kg/pc</p>	<p><b>5205</b> <b>5205.5</b></p>

	<p><b>Auflagezapfen kompl.</b> für Stütze 1969</p> <p><b>Support suction compl.</b> for support 1969</p>  <p>Stahl/ steel galvanisch verzinkt / galvanised</p> <p>0,007 kg/pc</p>	<p><b>5224</b></p>
	<p><b>Gummipilz</b> für Glasauflage für Träger 5011.2-5015.2</p> <p><b>Rubber bumper</b> for glas support for brackets 5011.2-5015.2</p>  <p>Gummi / rubber</p> <p>schwarz / black</p> <p>0,001 kg/pc</p>	<p><b>5230.3</b></p>
	<p><b>Auflagewinkel</b> für 11mm Boden aus Profil 1760</p> <p><b>Support</b> for 11mm floor of profile 1760</p>  <p>Aluminium</p> <p>0,004 kg/pc</p>	<p><b>5377</b></p>
	<p><b>Tablarträger</b> für Profile 1780.1, 1780.2</p> <p><b>Brackets</b> for profiles 1780.1, 1780.2</p>  <p>Aluminium</p> <p>0,003 kg/pc</p>	<p><b>5378</b></p>
	<p><b>Tablarhalter</b> für Profile 1420, 1421, 1422, 1425, 1427, 1429, 1522, 1523, 1524</p> <p><b>Shelf support</b> for profiles 1420, 1421, 1422, 1425, 1427, 1429, 1522, 1523, 1524</p>  <p>Stahl, Gummi / steel, rubber</p> <p>0,008 kg/pc</p>	<p><b>5380</b></p>

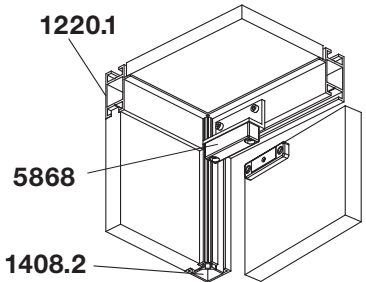
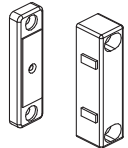
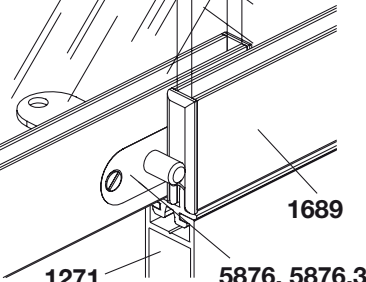
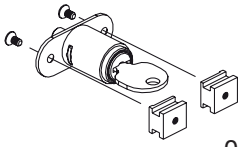
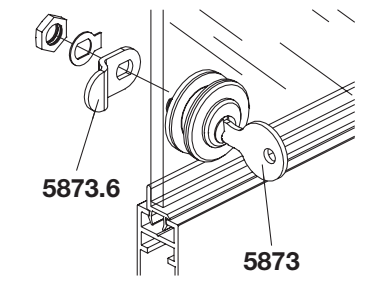
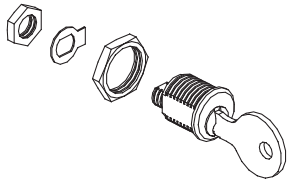
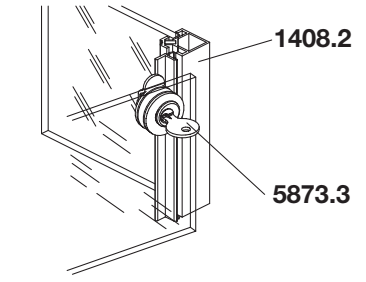
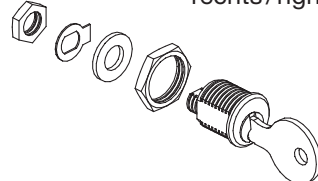
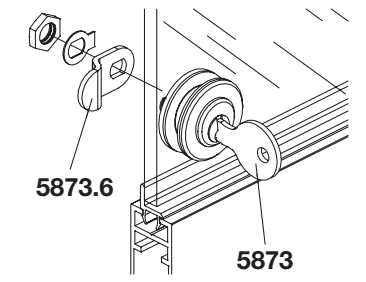
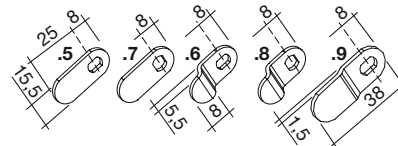
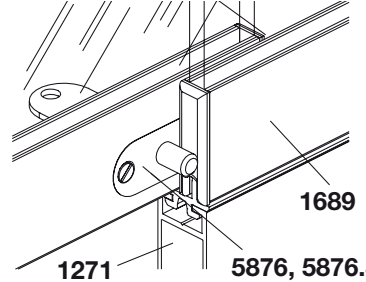
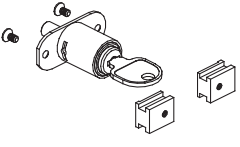


	<p><b>Tablarhalter</b> für Profil 1408</p> <p><b>Shelf support</b> for profile 1408</p> <p>Stahl, Gummi/steel, rubber</p> <p>0,003 kg/pc</p>	<p>5382</p>
	<p><b>Tablarhalter kompl.</b> für Glasauflage mit einschwenkbarem Nutenstein für 8,2mm Nuten</p> <p><b>Shelf support compl.</b> for glas support with sliding block for 8,2mm grooves</p> <p>Stahl, Gummi/steel, rubber</p> <p>0,010 kg/pc</p>	<p>5385</p>
	<p><b>Profilverbinderpaar</b> für 8,2mm Nuten mit Gewindestift M6</p> <p><b>Profile connector pair</b> for 8,2mm grooves with setscrew M6</p> <p>Zink-Druckguss / zinc die-casting</p> <p>0,064 kg/pc</p>	<p>5677</p>
	<p><b>Scharnier</b> links gebandet, M6 für Profile 1663.2, 1664.2</p> <p><b>Hinge</b> left, M6 for profiles 1663.2, 1664.2</p> <p>Aluminium</p> <p>0,112 kg/pc</p>	<p>5714</p>
	<p><b>Scharnier</b> rechts gebandet, M6 für Profile 1663.2, 1664.2</p> <p><b>Hinge</b> right, M6 for profiles 1663.2, 1664.2</p> <p>Aluminium</p> <p>0,112 kg/pc</p>	<p>5715</p>
	<p><b>Zapfenband</b> für Glasflügeltüre mit Profil 1679 in Profil mit 8,2mm Nuten</p> <p><b>Suctionband</b> for glass wing door with profile 1679 in profile with 8,2mm grooves</p> <p>Aluminium, Stahl/steel</p> <p>0,020 kg/pc</p>	<p>5762</p>

	<p><b>Zapfenband</b> für Holztüre mit 16mm in Profil mit 8,2mm Nuten</p> <p><b>Suctionband</b> for wooden door with 16mm in profile with 8,2mm grooves</p> <p>Aluminium, Stahl/steel</p>	<p>0,005 kg/pc</p>	<p>5763</p>
	<p><b>Zapfenband</b> für Glas mit 6mm, in Profil mit 8,2mm Nuten, Tiefe 8mm max. Tragkraft 8 kg/ Paar</p> <p><b>Suctionband</b> for glass with 6mm, in profile with 8,2mm grooves, depth 8mm max. load capacity 8 kg/pair</p> <p>Aluminium, Stahl verchromt/steel chromed</p>	<p>0,119 kg/pc</p>	<p>5764</p>
	<p><b>Zapfenband</b> für Glas mit 6mm, in Profil mit 8,2mm Nuten, Tiefe 6mm max. Tragkraft 8 kg/ Paar</p> <p><b>Suctionband</b> for glass with 6mm, in profile with 8,2mm grooves, depth 6mm max. load capacity 8 kg/pair</p> <p>Aluminium, Stahl verchromt/steel chromed</p>	<p>0,115 kg/pc</p>	<p>5765</p>
	<p><b>Anschlagwinkel</b> für Holzflügeltüre 19mm</p> <p><b>Stop</b> for wooden wing door 19mm</p> <p>Aluminium, Stahl/steel</p>	<p>0,008 kg/pc</p>	<p>5770</p>
	<p><b>Anschlagwinkel</b> für Holzflügeltüre 16mm</p> <p><b>Stop</b> for wooden wing door 16mm</p> <p>Aluminium</p>	<p>0,008 kg/pc</p>	<p>5771</p>

	<p><b>Anschlag</b> für Türe mit DOM Zylinder 5873.2, 5873.3</p> <p><b>Stop</b> for door with DOM Cylinder 5873.2, 5873.3</p> <p>Aluminium, Stahl/steel</p> <p>0,010 kg/pc</p>	<p><b>5774</b></p>
	<p><b>Anschlag</b> für Doppeltüre</p> <p><b>Stop</b> for double door</p> <p>Aluminium</p> <p>0,008 kg/pc</p>	<p><b>5776</b></p>
	<p><b>Anschlag</b> für Glastüre mit Profil 1679 mit 8,2mm Nuten</p> <p><b>Stop</b> for glass-door with profile 1679 with 8,2mm grooves</p> <p>Aluminium</p> <p>0,012 kg/pc</p>	<p><b>5777</b></p>
	<p><b>Schiebetürgriff</b> Bohrung Ø 37mm</p> <p><b>Sliding door handle</b> drilled hole Ø 37mm</p> <p>PVC</p> <p>0,030 kg/pc</p>	<p><b>5843</b></p>
	<p><b>Schiebetürgriff</b> zum Aufkleben</p> <p><b>Sliding door handle</b> self-adhesive</p> <p>PVC</p> <p>schwarz / black grau / grey</p> <p>0,003 kg/pc</p>	<p><b>5844.3</b> <b>5844.4</b></p>
	<p><b>Einbauscheibenpaar</b> mit Gummischeiden für Zylinderschloss 5873, 5873.1, 5873.2, 5873.3</p> <p><b>Sleeve pair</b> with rubber washer for cylinder lock 5873, 5873.1, 5873.2, 5873.3</p> <p>Stahl, Gummi/steel, rubber</p> <p>0,018 kg/pc</p>	<p><b>5857</b></p>

	<p><b>Einbauscheibenpaar</b> für 2-Flügel-Türen mit Gummidichtung für Zylinderschloss 5873, 5873.1, 5873.2, 5873.3</p> <p><b>Sleeve pair</b> for 2 wing doors with rubber washer for cylinder lock 5873, 5873.1, 5873.2, 5873.3</p>	<p><b>5858</b></p> <p>Stahl, Gummi/steel, rubber</p> <p>0,028 kg/pc</p>
	<p><b>Einbauhülse</b> Bohrung Ø 21mm für Zylinderschloss 5873, 5873.1, 5873.2, 5873.3</p> <p><b>Sleeve</b> drilled hole Ø 21mm for cylinder lock 5873, 5873.1, 5873.2, 5873.3</p>	<p><b>5859</b></p> <p>Stahl, Gummi/steel, rubber</p> <p>0,024 kg/pc</p>
	<p><b>Steckschloss</b> mit Aluwinkel und Nutenstein für Zapfenband 5762</p> <p><b>Socket spanner</b> with alu angle and sliding block for suctionband 5762</p>	<p><b>5860</b></p> <p>Aluminium, Stahl/steel</p> <p>0,042 kg/pc</p>
	<p><b>Steckschloss</b></p> <p><b>Socket spanner</b></p>	<p><b>5860.1</b></p> <p>Stahl/steel</p> <p>0,030 kg/pc</p>
	<p><b>Steckschloss</b> mit Aluwinkel und Nutenstein für Zapfenband 5762</p> <p><b>Socket spanner</b> with alu angle and sliding block for suctionband 5792</p>	<p><b>5861</b></p> <p>Aluminium, Stahl/steel</p> <p>0,042 kg/pc</p>
	<p><b>Steckschloss</b> für Schiebetüren</p> <p><b>Socket spanner</b> for sliding doors</p>	<p><b>5863</b></p> <p>Stahl/steel</p> <p>0,048 kg/pc</p>

	<p><b>Magnetschnapper</b> für Zapfenband 5763</p> <p><b>Magnetic catch lock</b> for suctionband 5763</p>  <p>0,024 kg/pc</p>	<p><b>5868</b></p>
	<p><b>Druckzylinder</b> <b>Pressure cylinder</b></p> <p>Zylinder/cylinder 2 Auflagen kompl. für Profil 1689/ support compl. for profile 1689</p>  <p>0,058 kg/pc</p>	<p><b>DL 5872</b> <b>DL 5872.1</b></p> <p>nur für DL only for DL</p>
	<p><b>DOM Zylinder</b> ohne Zunge passende Hülse 5857, 5858, 5859</p> <p><b>DOM Cylinder</b> without tongue suitable sleeve 5857, 5858, 5859</p>  <p>links/left rechts/right</p> <p>0,045 kg/pc</p>	<p><b>5873</b> <b>5873.1</b></p>
	<p><b>DOM Zylinder mit U-Scheibe</b> ohne Zunge, für Anschlag 5774 passende Hülse 5857, 5858, 5859</p> <p><b>DOM Cylinder with washer</b> without tongue. for stop 5774 suitable sleeve 5857, 5858, 5859</p>  <p>links/left rechts/right</p> <p>0,045 kg/pc</p>	<p><b>5873.2</b> <b>5873.3</b></p>
	<p><b>Zunge</b> passender DOM Zylinder 5873, 5873.1</p> <p><b>Tongue</b> suitable DOM Cylinder 5873, 5873.1</p>  <p>gerade/straight gekröpft/bent gerade/straight gekröpft/bent</p> <p>0,007 kg/pc</p>	<p><b>5873.5</b> <b>5873.6</b> <b>5873.7</b> <b>5873.8</b> <b>5873.9</b></p>
	<p><b>Druckzylinder</b> <b>Pressure cylinder</b></p> <p>Zylinder/cylinder 2 Auflagen kompl. für Profil 1689/ support compl. for profile 1689</p>  <p>0,056 kg/pc</p>	<p><b>5876</b> <b>5876.3</b></p>

	<p><b>Scharnier</b> mit Abdeckplatte für 6mm Elemente Bohrung 26mm</p> <p><b>Hinge</b> with end cap for 6mm elements drill hole 26mm</p>	<p>verchromt/chromed schwarz/black</p> <p>0,051 kg/pc</p>	<p><b>5912.0</b> <b>5912.3</b></p>
	<p><b>Glastürscharnierpaar</b> kompl. mit 2 Nutensteinen, 4 Schrauben für Glasdicke 5-6mm, max. Tragkraft 3 kg/Pair</p> <p><b>Glass-door hinges pair</b> compl. with 2 sliding blocks, 4 screws for glass thickness 5-6mm, max. load capacity 8 kg/pair</p> <p>Zinkdruckguss vernickelt/ zinc die-casting, nickel plated</p>	<p>0,075 kg/pc</p>	<p><b>5915</b></p>
	<p><b>Nutenstein</b> Gewinde M5 Gewindestift M5x6 902706</p> <p><b>Sliding block</b> thread M5 setscrew M5x6 902706</p>	<p>0,002 kg/pc</p>	<p><b>6006</b></p>
	<p><b>Nutenstein</b> Gewinde M6 Gewindestift M6x6 902711</p> <p><b>Sliding block</b> thread M6 setscrew M6x6 902711</p>	<p>0,002 kg/pc</p>	<p><b>6017</b></p>
	<p><b>Nutenstein</b> Gewinde M5, Gewindestift M5x5 902705 passende Mittelnut von Profile 1420, 1421, 1522</p> <p><b>Sliding block</b> thread M5, threadsetscrew M5x5 902705 suitable grooves medium from profiles 1420, 1421, 1522</p>	<p>0,002 kg/pc</p>	<p><b>6021</b></p>

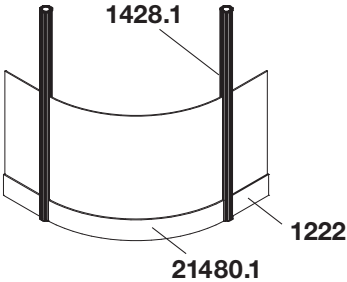
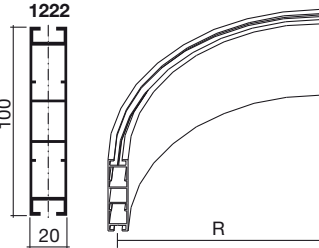
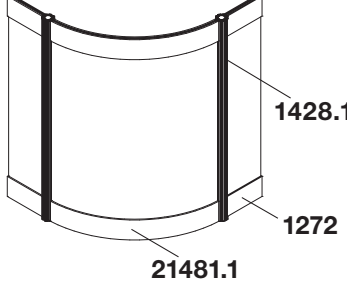
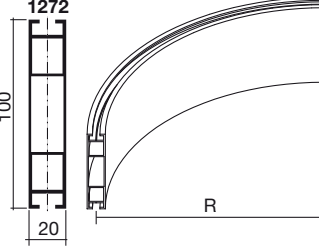
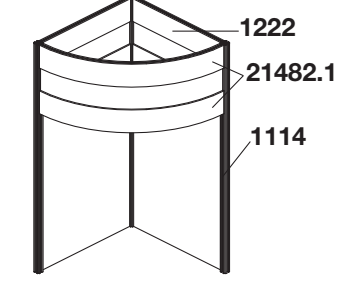
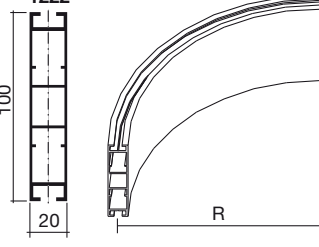
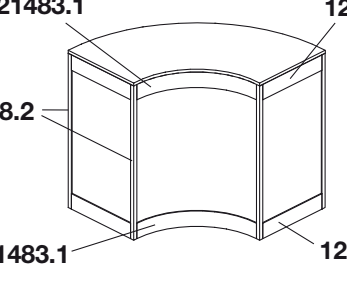
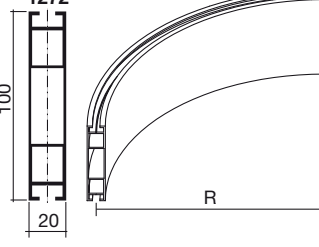
	<p><b>Nutenstein</b> Gewinde M4</p> <p><b>Sliding block</b> thread M4</p> <p>Aluminium</p> <p>0,005 kg/pc</p>	<p><b>6025</b></p>
	<p><b>Nutenstein</b> Gewinde M5 Gewindestift M5x6 902706</p> <p><b>Sliding block</b> thread M5 setscrew M5x6 902706</p> <p>Aluminium</p> <p>0,004 kg/pc</p>	<p><b>6026</b></p>
	<p><b>Nutenstein</b> Gewinde M5 Gewindestift M5x6 902706</p> <p><b>Sliding block</b> thread M5 setscrew M5x6 902706</p> <p>Aluminium</p> <p>0,003 kg/pc</p>	<p><b>6026.1</b></p>
	<p><b>Nutenstein</b> 2 Gewinde M6 2 Gewindestifte M6x6 902711</p> <p><b>Sliding block</b> 2 threads M6 2 setscrew M6x6 902711</p> <p>Aluminium</p> <p>0,007 kg/pc</p>	<p><b>6037</b></p>
	<p><b>Salmiaknutenstein</b> Gewinde M5 für 8,2mm Nuten</p> <p><b>Salmiak sliding block</b> thread M5 für 8,2mm grooves</p> <p>Stahl verzinkt/steel</p> <p>0,004 kg/pc</p>	<p><b>6041</b></p>
	<p><b>Salmiaknutenstein</b> Gewinde M6 für 8,2mm Nuten</p> <p><b>Salmiak sliding block</b> thread M6 für 8,2mm grooves</p> <p>Stahl verzinkt/steel</p> <p>0,004 kg/pc</p>	<p><b>6041.1</b></p>

	<p><b>Nutenstein</b> 1 Gewinde M5 mit Federblech für Fixierung</p> <p><b>Slot wedge</b> 1 thread M5 with spring plate</p> <p>Stahl galvanisch verzinkt / steel galvanised 0,003 kg/pc</p>	<p><b>6072</b></p>
	<p><b>Nutenstein</b> Gewinde M6</p> <p><b>Sliding block</b> thread M6</p> <p>S235JRG2 galvanisch verzinkt / galvanised 0,017 kg/pc</p>	<p><b>6075</b></p>
	<p><b>Nutenstein</b> Gewinde M6</p> <p><b>Sliding block</b> thread M6</p> <p>S235JRG2 galvanisch verzinkt / galvanised 0,012 kg/pc</p>	<p><b>6075.1</b></p>
	<p><b>Nutenstein</b> 2 Gewinde M6</p> <p><b>Sliding block</b> 2 threads M6</p> <p>S235JRG2 galvanisch verzinkt / galvanised 0,017 kg/m</p>	<p><b>* 6076</b>  *Auslaufend/ discontinued</p>
	<p><b>Ringschraube</b> M5x15 0,006 kg/pc M5x30 0,009 kg/pc <b>Eye bolt</b> M6x30 0,013 kg/pc M6x20 0,011 kg/pc</p> <p>M5 Ø 8mm M6 Ø 10mm</p> <p>Stahl / steel</p>	<p><b>6412</b> <b>6417</b> <b>6418</b> <b>6423</b></p>

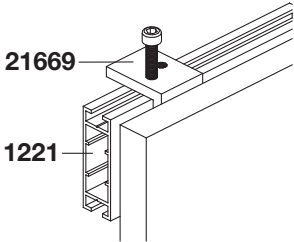
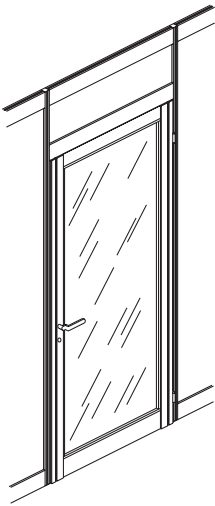


	<p><b>Verschlussfeder kompl.</b> für Deckelverschluss</p> <p><b>Spring cap compl.</b> for lid clip</p> <p>Stahl/steel</p> <p>0,005 kg/m</p>	<p><b>6515</b></p>
	<p><b>Vorhanggleiter</b> für 8,2mm Nuten</p> <p><b>Curtain glider</b> for 8,2mm grooves</p> <p>PVC</p> <p>0,001 kg/m</p>	<p><b>9915</b></p>
	<p><b>Vorhanggleiter</b> für Profil 1912</p> <p><b>Curtain glider</b> for profile 1912</p> <p>PVC</p> <p>0,001 kg/m</p>	<p><b>9916</b></p>
	<p><b>Feststeller</b> für Profil 1912</p> <p><b>Arresting device</b> for profile 1912</p> <p>PVC</p> <p>0,001 kg/m</p>	<p><b>9918</b></p>
	<p><b>Kräuselbandhaken</b> für Vorhangleiter 9915, 9916</p> <p><b>Curtain hook</b> for curtain glider 9915, 9916</p> <p>PVC</p> <p>0,001 kg/m</p>	<p><b>9919</b></p>
	<p><b>Rundzarge</b> für Stütze 1428.1</p> <p><b>Curved section</b> for support 1428.1</p> <p>Verschluss/lock 3035.1</p> <p>R 500 R 1000</p>	<p><b>21470.1</b> <b>21470.2</b></p>

	<p><b>Rundzarge</b> für Stützen 1114, 1408.2</p> <p><b>Curved section</b> for supports 1114, 1408.2</p> <p>Verschluss/lock 3035.1</p>	<p>R 500 R 1000</p> <p><b>21471.1</b> <b>21471.2</b></p>
	<p><b>Rundzarge</b> für Stütze 1428.1</p> <p><b>Curved section</b> for support 1428.1</p> <p>Verschluss/lock 3038</p>	<p>R 500 R 1000</p> <p><b>21473.1</b> <b>21473.2</b></p>
	<p><b>Rundzarge</b> für Stütze 1428.1</p> <p><b>Curved section</b> for support 1428.1</p> <p>Verschluss/lock 3038</p>	<p>R 500 R 1000</p> <p><b>21474.1</b> <b>21474.2</b></p>
	<p><b>Rundzarge</b> für Stützen 1114, 1408.2</p> <p><b>Curved section</b> for supports 1114, 1408.2</p> <p>Verschluss/lock 3038</p>	<p>R 500 R 1000</p> <p><b>21477.1</b> <b>21477.2</b></p>
	<p><b>Rundzarge</b> für Stützen 1114, 1408.2</p> <p><b>Curved section</b> for supports 1114, 1408.2</p> <p>Verschluss/lock 3038</p>	<p>R 500 R 1000</p> <p><b>21478.1</b> <b>21478.2</b></p>

	<p><b>Rundzarge</b> für Stütze 1428.1</p> <p><b>Curved section</b> for support 1428.1</p> <p>Verschluss/lock 3035.1</p>		<p>R 500 R 1000</p> <p><b>21480.1</b> <b>21480.2</b></p>
	<p><b>Rundzarge</b> für Stütze 1428.1</p> <p><b>Curved section</b> for support 1428.1</p> <p>Verschluss/lock 3038</p>		<p>R 500 R 1000</p> <p><b>21481.1</b> <b>21481.2</b></p>
	<p><b>Rundzarge</b> für Stützen 1114, 1408.2</p> <p><b>Curved section</b> for supports 1114, 1408.2</p> <p>Verschluss/lock 3035.1</p>		<p>R 500 R 1000</p> <p><b>21482.1</b> <b>21482.2</b></p>
	<p><b>Rundzarge</b> für Stützen 1114, 1408.2</p> <p><b>Curved section</b> for supports 1114, 1408.2</p> <p>Verschluss/lock 3038</p>		<p>R 500 R 1000</p> <p><b>21483.1</b> <b>21483.2</b></p>

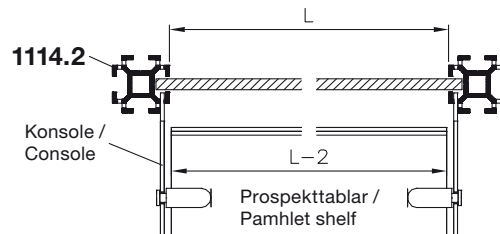
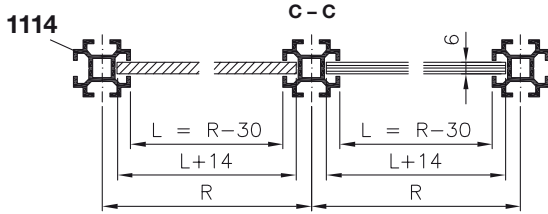
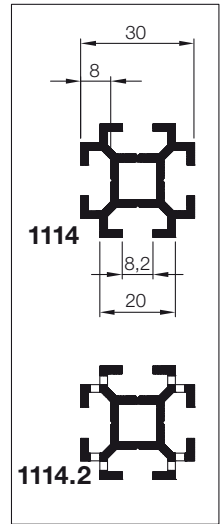
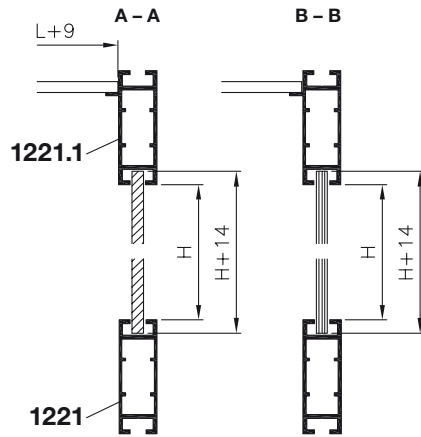
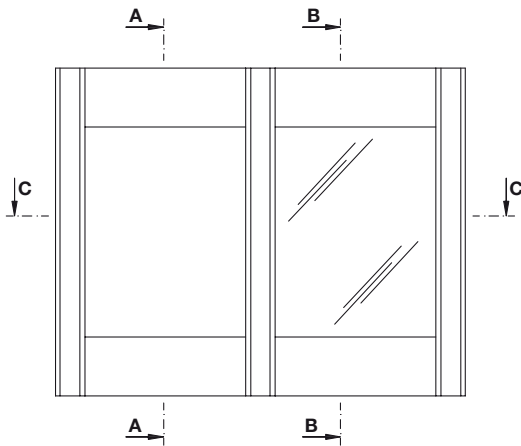
	<p><b>Prospekttablar 300mm</b> für Konsole 5173 für Profil 1148.2</p> <p>L = 968 mm L = 468 mm</p> <p><b>Pamphlet shelf 300mm</b> for consoles 5173 for profile 1148.2</p> <p>L 968 mm = 1,561 kg/pc L 468 mm = 0,790 kg/pc</p>	<p><b>26083</b> <b>26084</b></p>
	<p><b>Prospekttablar 300mm</b> für Konsole 5167, 5168, 5169, 5196 für Profil 1148.2</p> <p>L = 958 mm L = 458 mm</p> <p><b>Pamphlet shelf 300mm</b> for consoles 5167, 5168, 5169, 5196 for profile 1148.2</p> <p>L 958 mm = 1,550 kg/pc L 458 mm = 0,780 kg/pc</p>	<p><b>26085</b> <b>26086</b></p>
	<p><b>Prospekttablar 300mm</b> zum legen oder stellen</p> <p>L = 984 mm L = 484 mm</p> <p><b>Pamphlet shelf 300mm</b> to put or place</p> <p>L 984 mm = 1,650 kg/pc L 484 mm = 0,825 kg/pc</p>	<p><b>26090</b> <b>26091</b></p>
	<p><b>Prospekttablar 300mm</b> zum legen oder stellen für Profil 1114.2</p> <p>L = 968 mm L = 468 mm</p> <p><b>Pamphlet shelf 300mm</b> to put or place for profile 1114.2</p> <p>L 968 mm = 1,650 kg/pc L 468 mm = 0,825 kg/pc</p>	<p><b>26358</b> <b>26359</b></p>

	<p><b>Blendenhalter</b> verstellbar</p> <p><b>Fascia frame</b> adjustable</p> <p>Aluminium</p> <p>0,081 kg/pc</p>	<p><b>21669</b></p>
	<p><b>Türe</b> ohne Füllung</p> <p><b>Door</b> without panel</p> <p>Aluminium (Rahmen/frame)</p>	<p>links /left rechts/right</p> <p><b>25110</b> <b>25111</b></p> <p><b>DL</b></p>

	<p><b>Inbusschlüssel</b> Sechskantstiftschlüssel</p> <p><b>Allen key</b> hexagonal key</p>	<p>SW 2 SW 2,5 SW 3 SW 4 SW 5 SW 6</p> <p><b>00601</b> <b>00602</b> <b>00603</b> <b>00604</b> <b>00605</b> <b>00606</b></p>
	<p><b>Inbusschraubenzieher</b> Sechskantstiftschlüssel</p> <p><b>Allen screw driver</b> hexagonal key</p>	<p>SW 2 SW 2,5 SW 3 SW 4 SW 5</p> <p><b>00611</b> <b>00612</b> <b>00613</b> <b>00614</b> <b>00615</b></p>
	<p><b>Umschaltknarre</b> Rätsche ohne Einsatz</p> <p><b>Allen wrench</b> without insert</p>	<p>SW 2</p> <p><b>00621.0</b></p>
	<p><b>Inbusknarreeneinsatz</b> Inbusrätcheneinsatz</p> <p><b>Allen wrench to insert</b> allen insert</p>	<p>SW 2 SW 2,5 SW 3 SW 4 SW 5 SW 6</p> <p><b>00621.1</b> <b>00621.2</b> <b>00621.3</b> <b>00621.4</b> <b>00621.5</b> <b>00621.6</b></p>
	<p><b>Inbusschlüssel eingegossen</b> Sechskantstiftschlüssel</p> <p><b>Allen key integral</b> hexagonal key</p>	<p>SW 4</p> <p><b>00624</b></p>

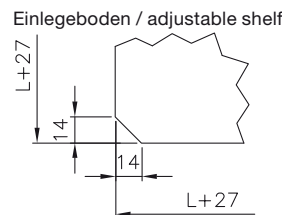
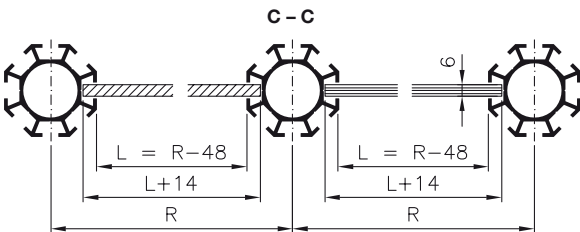
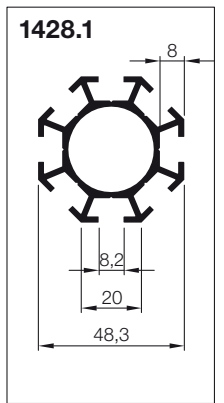
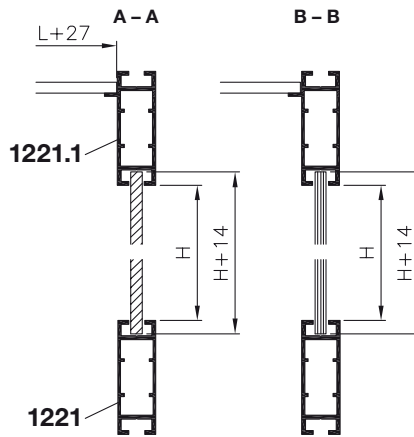
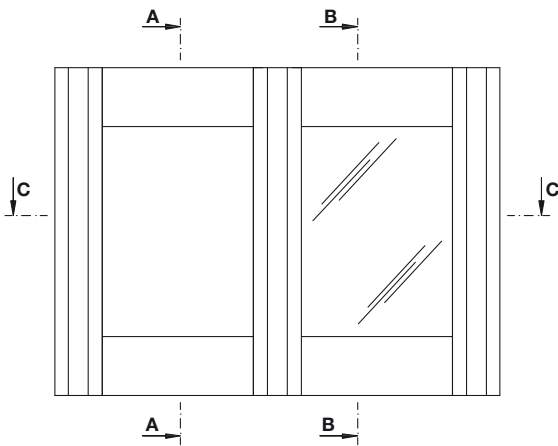
--	--	--

**Masse Wand- oder Glaselement in Nut**  
**Dimensions with wall- or glassfixture in groove**



H = Höhenzwischenmass / high intermediate dimension  
 L = Längen- oder Breitenzwischenmass / length or width intermediate dimension

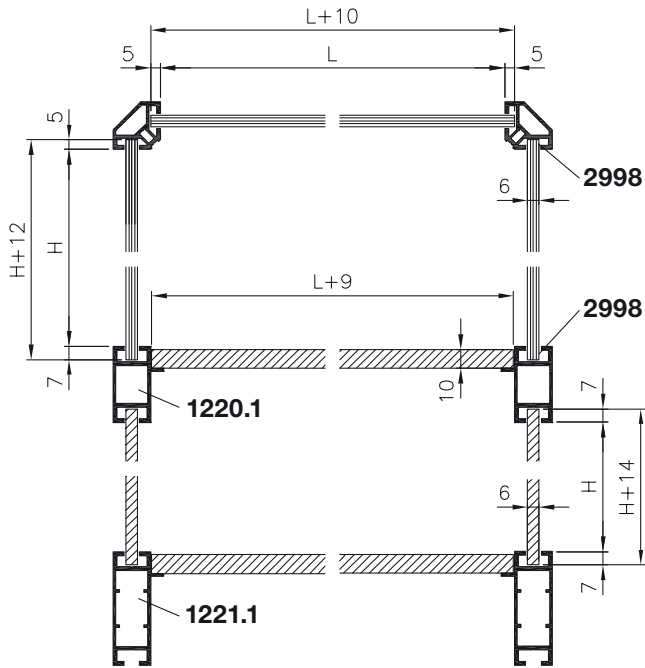
**Masse Wand- oder Glaselement in Nut**  
**Dimensions with wall- or glassfixture in groove**



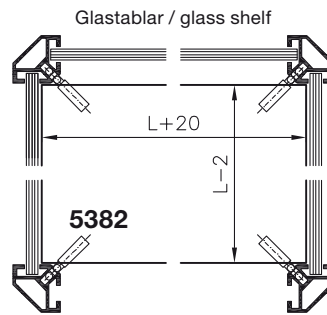
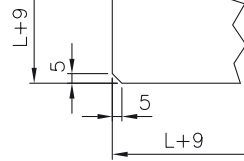
H = Höhenzwischenmass / high intermediate dimension  
 L = Längen- oder Breitenzwischenmass / length or width intermediate dimension



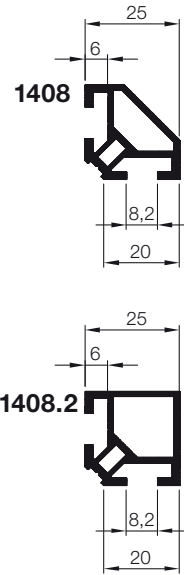
**Anwendung von Alu-Profil 1420 und Zarge mit Verschluss 3035.1**  
**Application of alu-profile 1420 and rectangular profile with lock 3035.1**



Einlegeboden / adjustable shelf

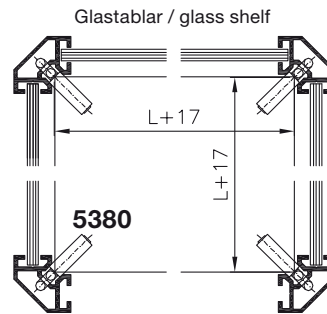
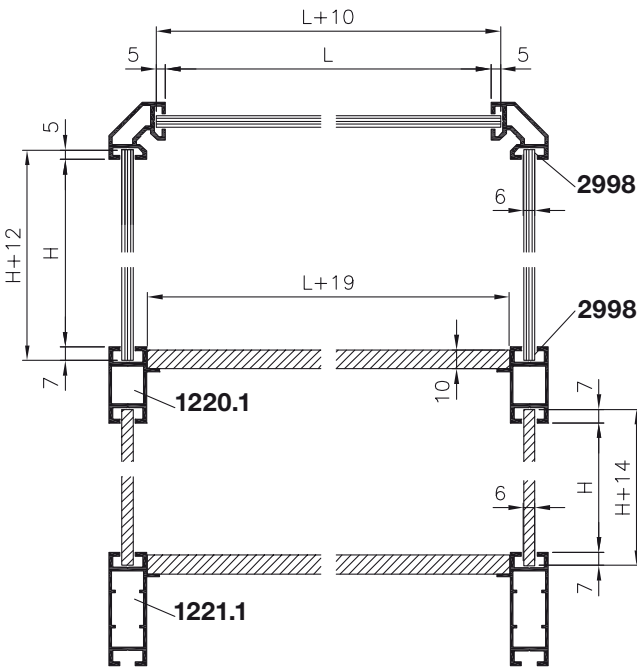


Profilvarianten / profile variations

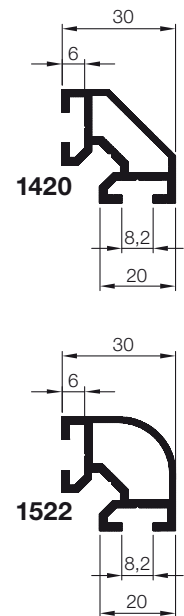


H = Höhenzwischenmass / high intermediate dimension  
 L = Längen- oder Breitenzwischenmass / length or width intermediate dimension

**Anwendung von Alu-Profil 1420 und Zarge mit Verschluss 3035.1**  
**Application of alu-profile 1420 and rectangular profile with lock 3035.1**

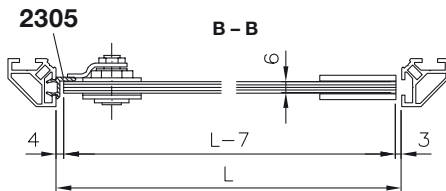
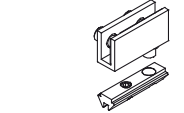
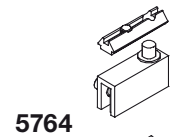
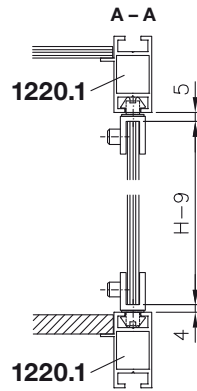
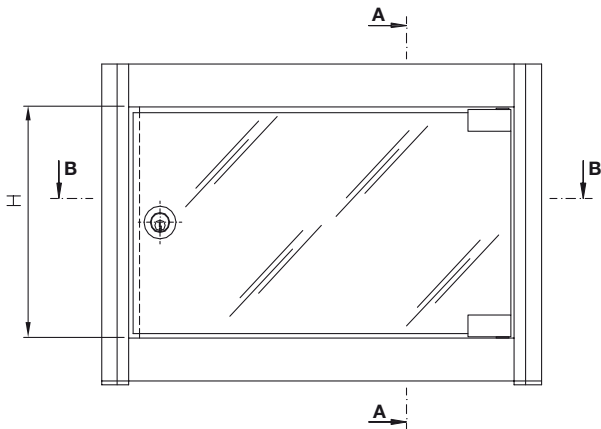


Profilvarianten / profile variations

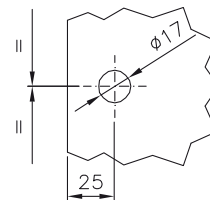


H = Höhenzwischenmass / high intermediate dimension  
 L = Längen- oder Breitenzwischenmass / length or width intermediate dimension

**Anwendung mit Scharnier 5764 und Schloss 5857, 5873**  
**Application with hinge 5764 and locks 5857, 5873**

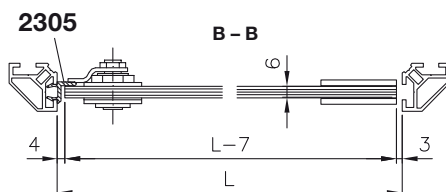
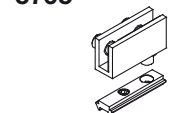
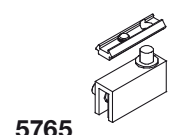
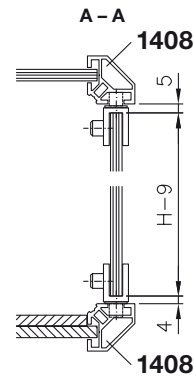
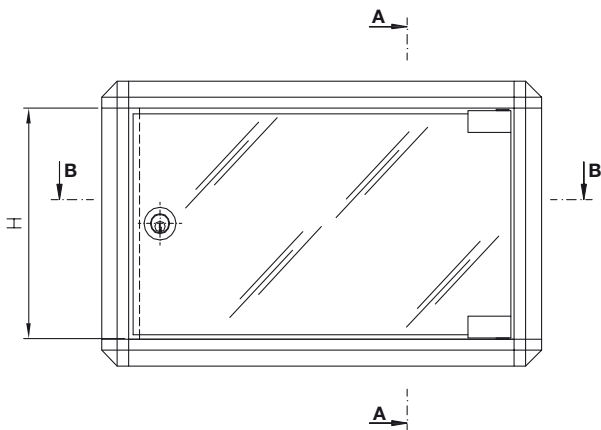


Glasausnahme für Schloss 5873 /  
 glass cutout for lock 5873

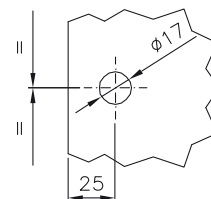


H = Höhenzwischenmass / high intermediate dimension  
 L = Längen- oder Breitenzwischenmass / length or width intermediate dimension

**Anwendung mit Scharnier 5765 und Schloss 5857, 5873**  
**Application with hinge 5765 and locks 5857, 5873**

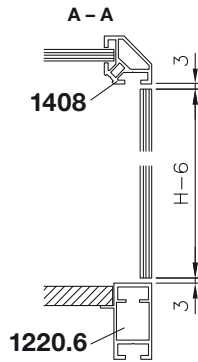
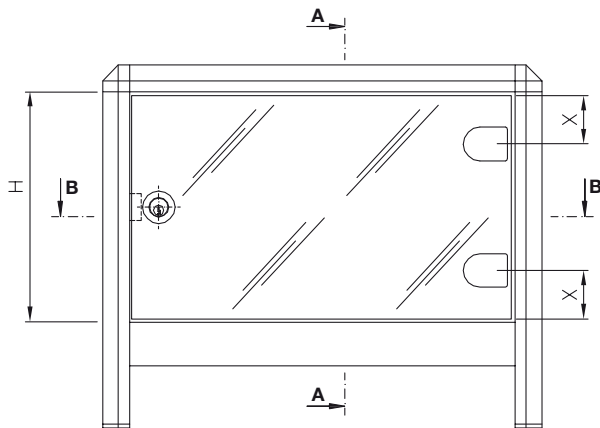


Glasausnahme für Schloss 5873 /  
 glass cutout for lock 5873

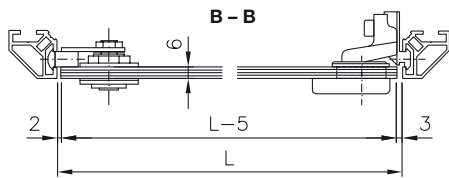
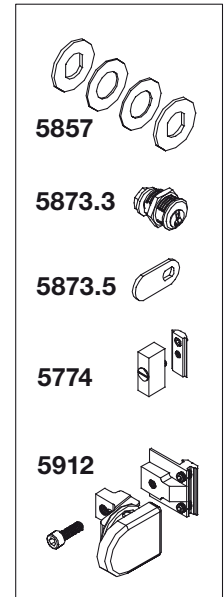
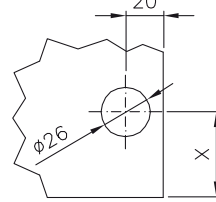


H = Höhenzwischenmass / high intermediate dimension  
 L = Längen- oder Breitenzwischenmass / length or width intermediate dimension

Anwendung mit Scharnier 5912 und Schloss 5857, 5873  
 Application with hinge 5912 and locks 5857, 5873

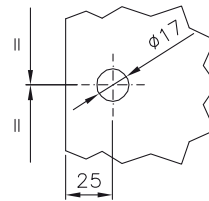


Glasausnahme für Scharnier 5912/  
 glass cutout for hinge 5912



H	X
<400mm	48mm
<900mm	68mm
>900mm	118mm

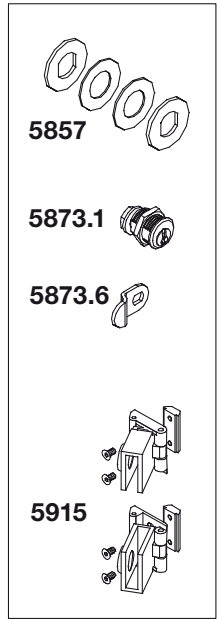
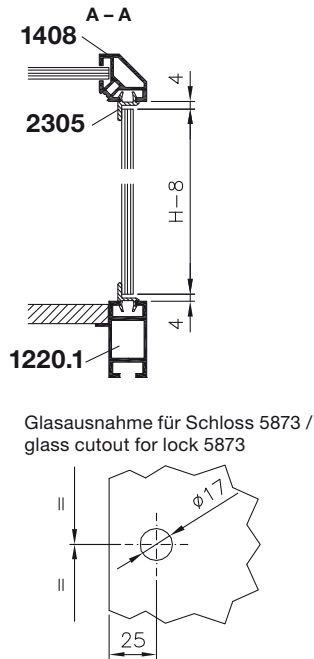
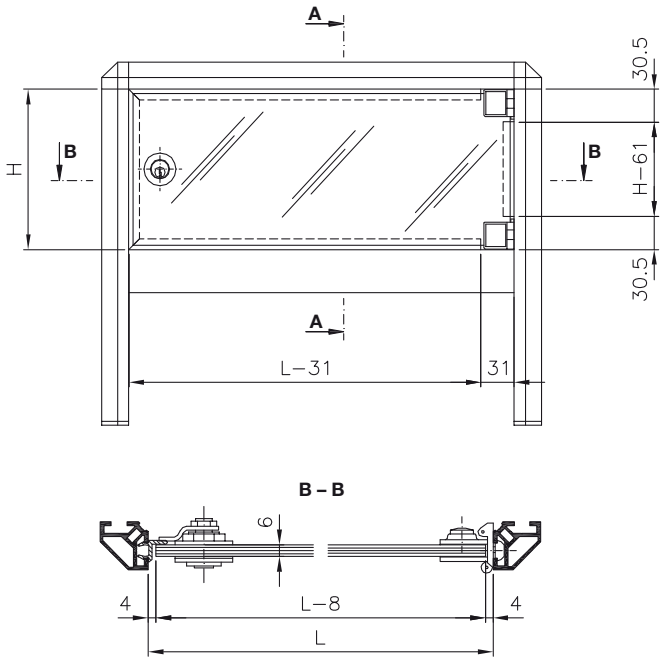
Glasausnahme für Schloss 5873 /  
 glass cutout for lock 5873



H = Höhenzwischenmass / high intermediate dimension

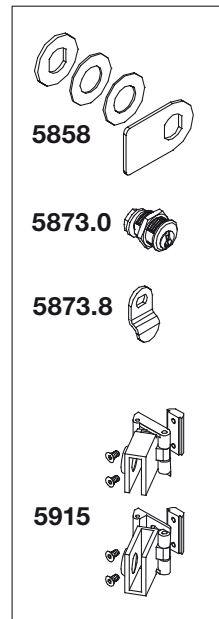
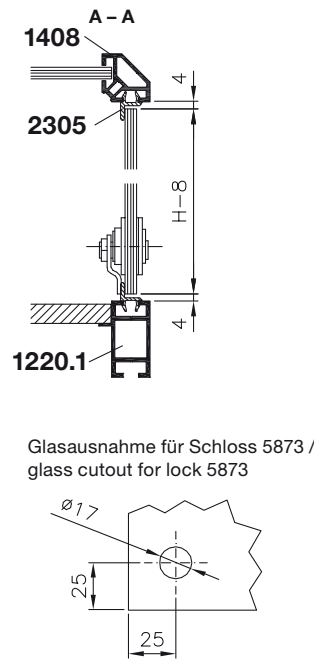
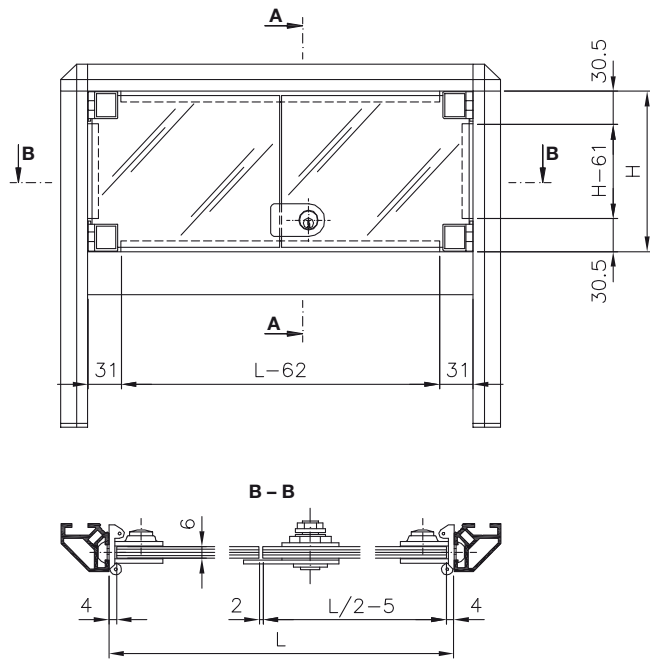
L = Längen- oder Breitenzwischenmass / length or width intermediate dimension

**Anwendung mit Scharnier 5915 und Schloss 5857, 5873**  
**Application with hinge 5915 and locks 5857, 5873**



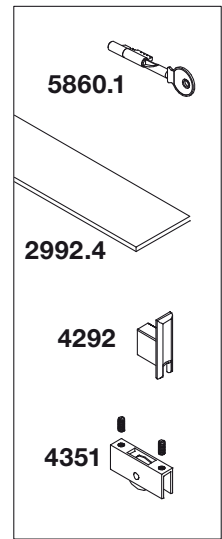
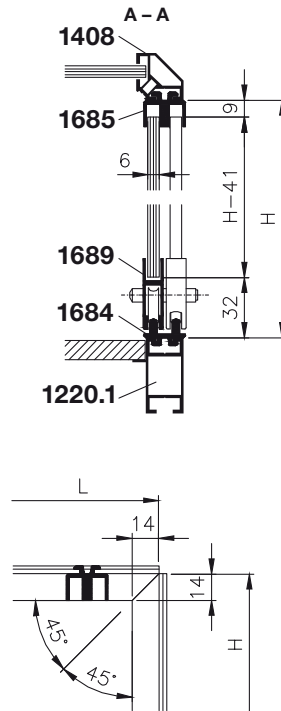
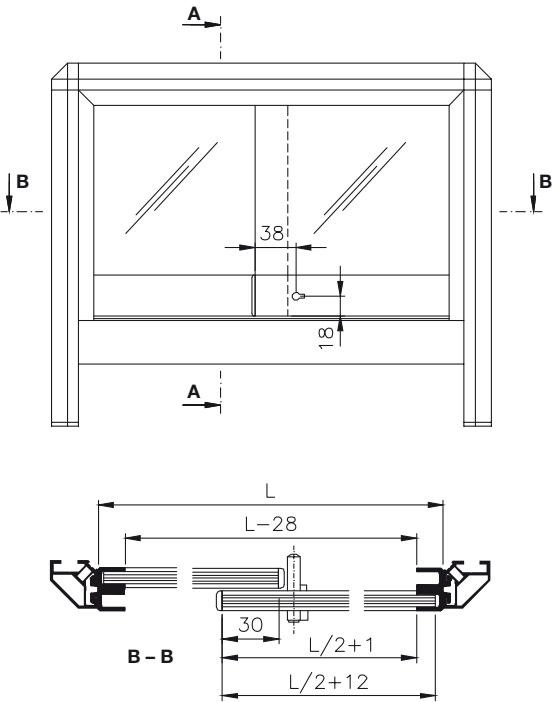
H = Höhenzwischenmass / high intermediate dimension  
 L = Längen- oder Breitenzwischenmass / length or width intermediate dimension

**Anwendung mit Scharnier 5915 und Schloss 5858, 5873**  
**Application with hinge 5915 and locks 5858, 5873**



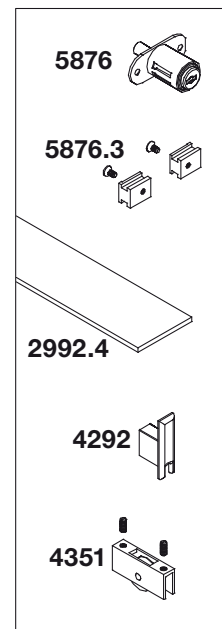
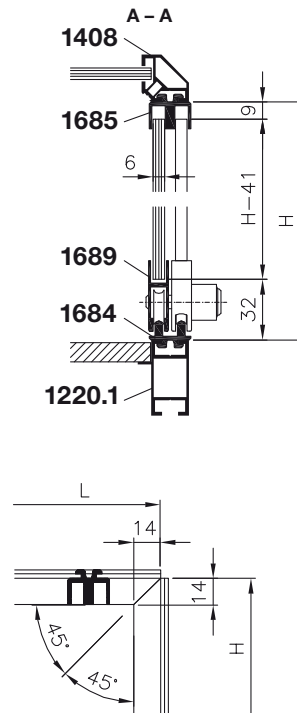
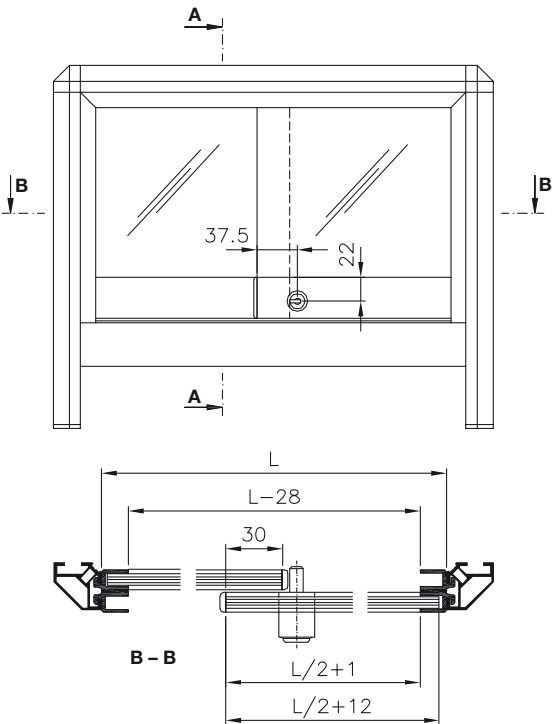
H = Höhenzwischenmass / high intermediate dimension  
 L = Längen- oder Breitenzwischenmass / length or width intermediate dimension

**Anwendung mit Alu-Schieberprofil 1684, 1685, 1689**  
**Application with alu-sliding door profile 1684, 1685, 1689**



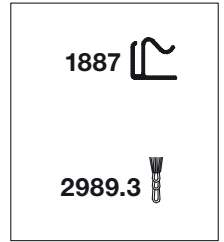
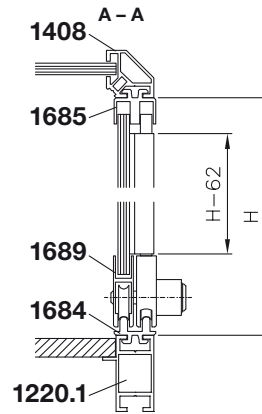
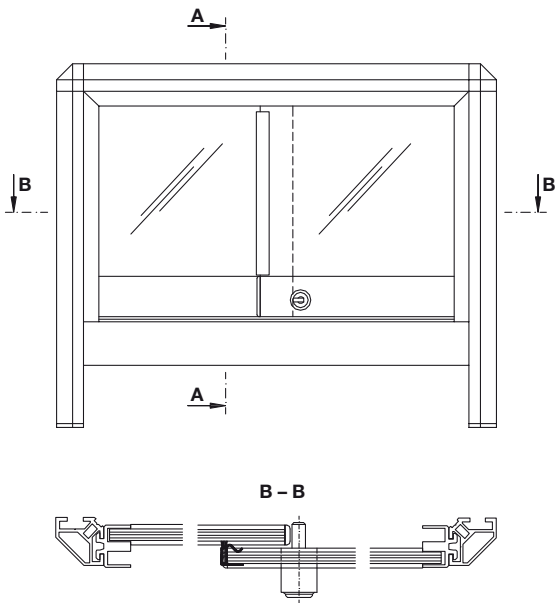
H = Höhenzwischenmass/high intermediate dimension  
 L = Längen- oder Breitenzwischenmass/lenght or width intermediate dimension

**Anwendung mit Alu-Schieberprofil 1684, 1685, 1689**  
**Application with alu-sliding door profile 1684, 1685, 1689**



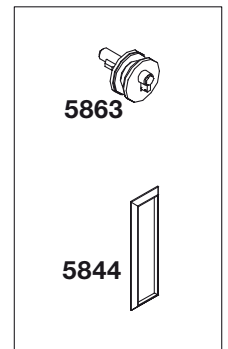
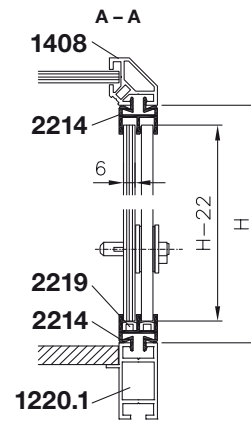
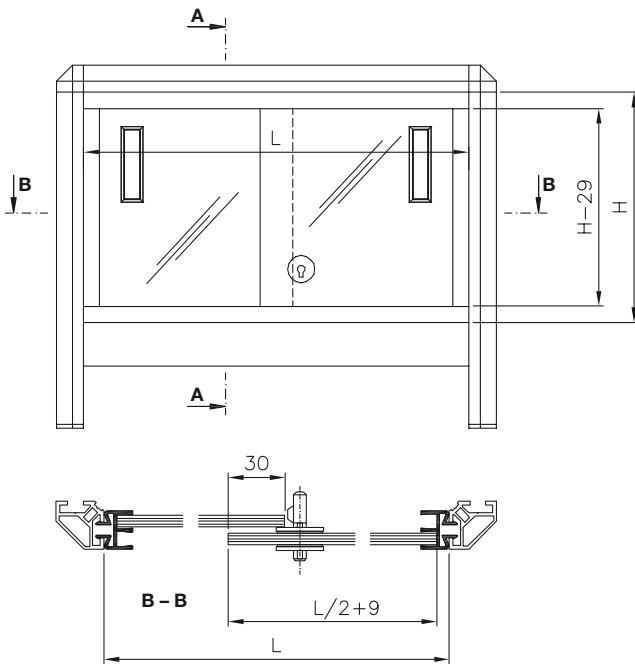
H = Höhenzwischenmass/high intermediate dimension  
 L = Längen- oder Breitenzwischenmass/lenght or width intermediate dimension

**Anwendung für Alu-Schieberprofil mit 1887, 2989.3**  
**Application for alu-sliding door profile with 1887, 2989.3**



H = Höhenzwischenmass / high intermediate dimension  
 L = Längen- oder Breitenzwischenmass / length or width intermediate dimension

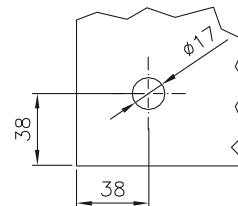
**Anwendung mit PVC Schieberprofil 2214 und Gleiteinlage 2219**  
**Application with sliding door profile with 2214 and glider profile 2219**



Glashöhe bei Ausführung ohne Gleiteinlage 2219 / glass height at execution without sliding insert 2219

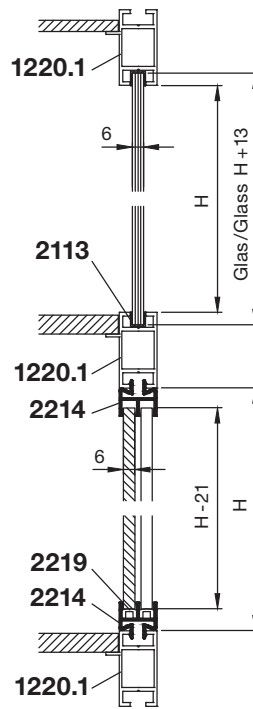
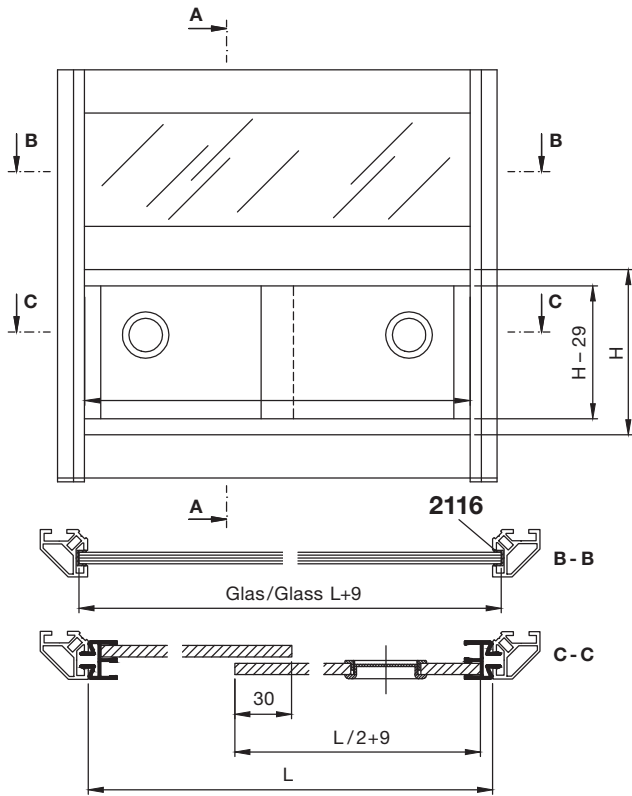
H - 15

Glasausnahme für Steckschloss 5863 / glass cutout for insert lock 5863

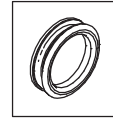


H = Höhenzwischenmass / high intermediate dimension  
 L = Längen- oder Breitenzwischenmass / length or width intermediate dimension

**Anwendung PVC Schieberprofil 2214 und Gleiteinlage 2219 mit Schiebetürgriff 5843**  
**Application PVC sliding door profile 2214 and glider profile 2219 with sliding door handle 5843**



5843



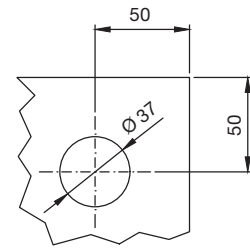
Höhe bei Ausführung ohne Gleiteinlage 2219

Height at execution without sliding insert 2219

$H - 15$

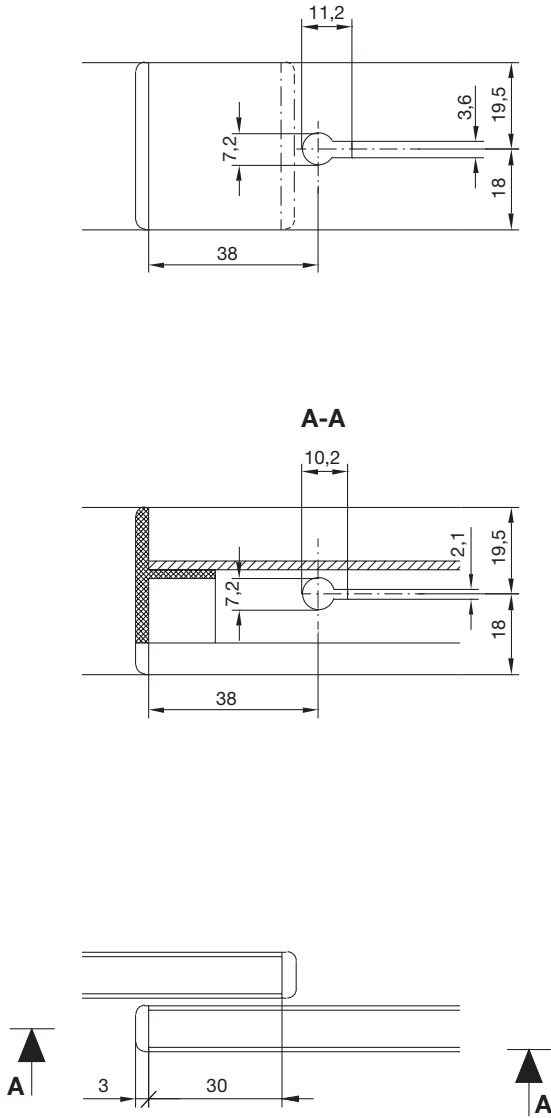
Bohrung für Schiebetürgriff 5843

Drilled hole for sliding door handle 5843

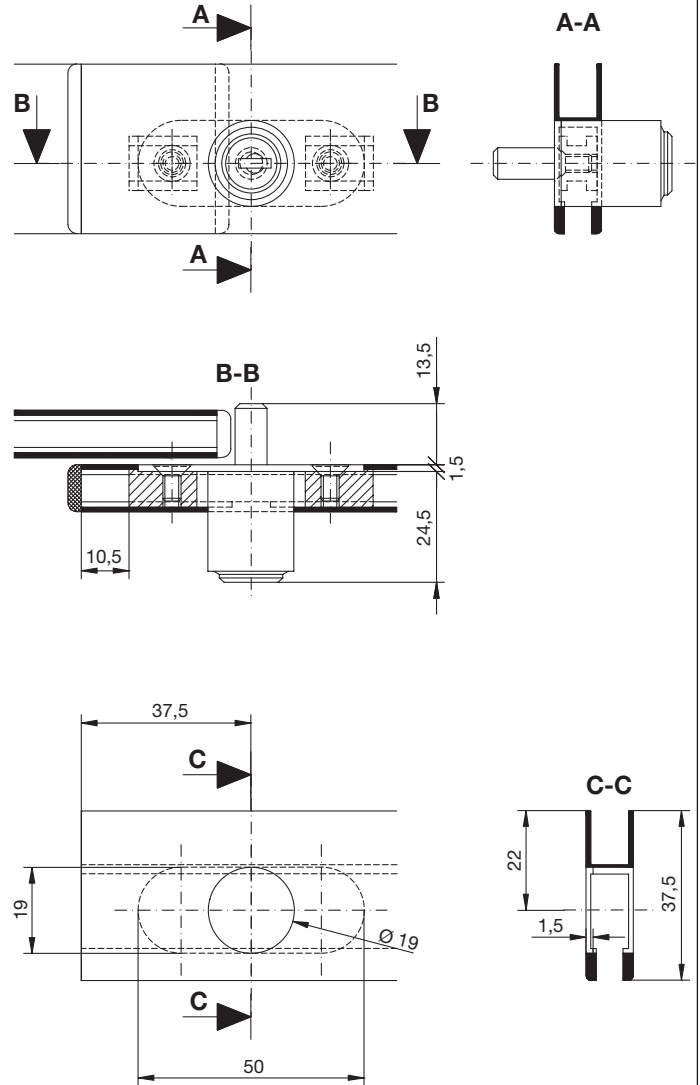


H = Höhenzwischenmass / high intermediate dimension  
 L = Längen- oder Breitenzwischenmass / length or width intermediate dimension

**Ausnahme in Profil 1689 für Steckschloss 5860.1**  
**Cutout in profile 1689 for lock 5860.1**

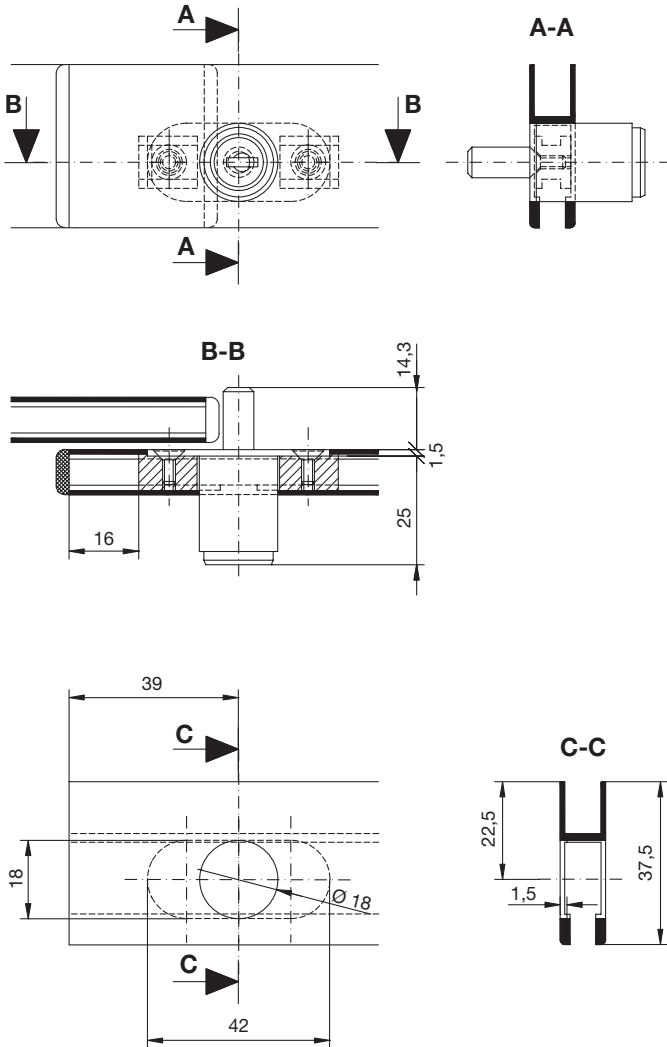


**Ausnahmen in Profil 1689 für Abdeckkappe 4292**  
**für Druckzylinder 5876 und 5876.3**  
**Cutout in profile 1689 and end cap 4292**  
**for pressure cylinder 5876 and 5876.3**





**Ausnahmen in Profil 1689 für Abdeckkappe 4292  
für Druckzylinder 5872 und 5872.1  
Cutout in profile 1689 and end cap 4292  
for pressure cylinder 5872 and 5872.1**



**SYMA-SYSTEM AG**

Panoramastrasse 19  
CH-9533 Kirchberg | SG  
T +41 71 932 32 32  
sales@syma.ch  
www.syma.com

**SYMA-SYSTEM GmbH**

Industriestrasse 3  
A-2120 Wolkersdorf  
T +43 2245 2497 0  
office@syma.at  
www.syma.com

**SYMA Deutschland GmbH**

**Vertrieb Messebau**

Kufsteiner Strasse 103  
D-83026 Rosenheim  
T +49 8031 2353 880  
syma-expo@syma.de  
www.syma.com

**Vertrieb SYMA System**

Kaiserswerther Str. 115  
D-40880 Ratingen  
T +49 8031 2353 8816  
mail@syma.de  
www.syma.com

