

SYMA-SKY

SYMA-SKY

Normelemente, Standard units
0.01.113, 02.2020



SYMA Organisation

Inhaltsverzeichnis | SYMA-Dienstleistungen | Systembeschreibung 1.01

SYMA-SKY Anwendungen

Details | Projektbeispiele 2.01

Bauen mit SYMA-SKY

Konstruktionsprinzip 3.01

SYMA-SKY

Profil und Zubehör-Übersicht 4.01

SYMA-SKY Normelemente

SYMA-SKY Artikel 5.01

Planen mit SYMA-SKY

Massblätter | Belastungstabelle 6.01

Technische Änderungen bleiben vorbehalten.

SYMA Organisation

Table of content | SYMA-Services | System description 1.01

SYMA-SKY Applications

Details | Project samples 2.01

Construction with SYMA-SKY

Construction principle 3.01

SYMA-SKY

Overview of profiles and accessories 4.01

SYMA-SKY Standards Units

SYMA-SKY parts 5.01

Planning with SYMA-SKY

Dimension sheets | Loading table 6.01

We reserve the right to change the technical specifications.



INSPIRING SYSTEMS

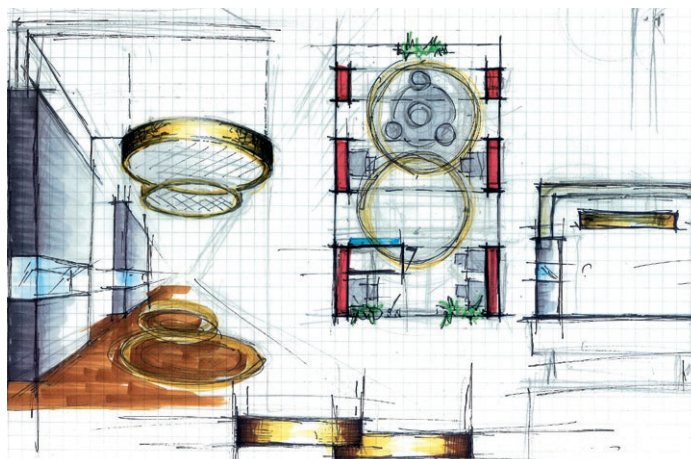
Systeme und Produkte für Messebau und Architektur

SYMA – das heisst auch: eine Intelligenz für sich. Mit Systematik wird unser Name weltweit assoziiert. Doch jede Entwicklung von SYMA lebt auch von Inspiration. Und soll inspirieren. Konkret: Wir entwickeln und realisieren Profilsysteme mit Verbindungstechnik und Zubehör für Messebau, Architektur und industrielle Raumausbauten. Die modularen Systemkomponenten von SYMA eröffnen einen beinahe unbegrenzten Spielraum in der Kombination.

INSPIRING SYSTEMS

Systems and products for exhibition construction and architecture

SYMA – also known as an intelligence in its own right. Worldwide, our name is synonymous with system. But every single SYMA development also lives on inspiration – and is to inspire others, too. To sum up: Our specialty is the development and realization of profile systems with joining technology and accessories for use in exhibition construction, architecture and industrial room extensions. Used in combination, SYMA's modular system components open up virtually unlimited creative potential.



Vertrauen durch Leistung

SYMA berät. SYMA kreiert Design. SYMA konzipiert, plant, konstruiert und realisiert. Unser Angebot beruht sowohl auf Miete wie auf Kauf. Wir leisten individuelle Erfüllung. Vom kleinen Juwel des Modulstandes bis zum generösen, in hohem Masse repräsentierenden Grossprojekten. Und in erweiterten Bereichen wie Ladenbau, Showroom, POS, Display, Gebäudetechnik und Maschinenverschaltungen.

Trust based on performance

SYMA gives advice. SYMA creates designs. SYMA plans, engineers and executes. Our offer includes both rental and purchased products. We provide custom solutions. From small but perfectly formed modular stands to generously proportioned major projects. We are also active in numerous other areas, including store interiors, showroom design, POS, displays, building services technology and machine safety enclosures.

SYMA-SYSTEM AG
 CH-9533 Kirchberg
 Phone +41 71 932 32 32
 syma@syma.ch, www.syma.ch

SYMA Deutschland GmbH
 D-40880 Ratingen
 Phone +49 8031 2353 8816
 mail@syma.de, www.syma.de

SYMA-SYSTEM GmbH
 A-2120 Wolkersdorf bei Wien
 Phone +43 2245 24 97 0
 office@syma.at, www.syma.at





SYMA-SKY

«Für himmlische Ansprüche»

SYMA-SKY ist ein multifunktionales Decken-Traversensystem. Die Grundträger bieten, mit unterschiedlichen Einschubprofilen, alle optischen und technischen Voraussetzungen, für die Gestaltung einer tragfähigen Deckenkonstruktion. Drei verschiedenen Einschubprofile, welche wahlweise mit einer einfachen Systemnut ausgestattet, als SYMA-Stromschiene oder Trageprofil für EURO-Stromschiene ausgebildet sind, lassen sich einfach in die Grundträger einbauen. Selbstverständlich lassen sich auch stromführende Kabel in die Träger integrieren. Durch den bewährten SYMA-Haken-Schnellverbinder lässt sich das gesamte System zudem äusserst schnell und einfach montieren.

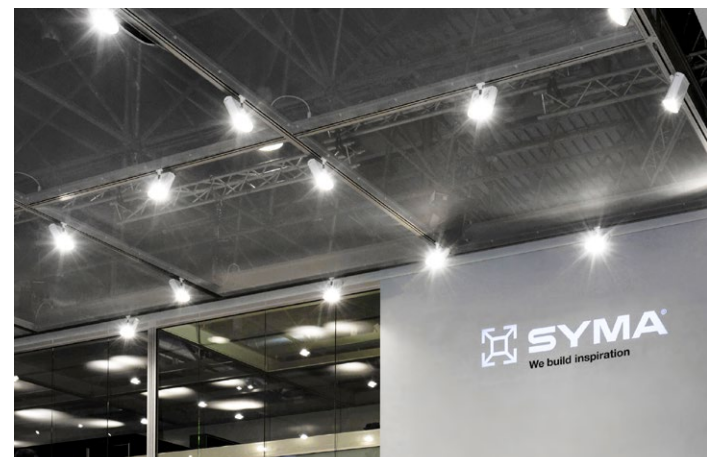
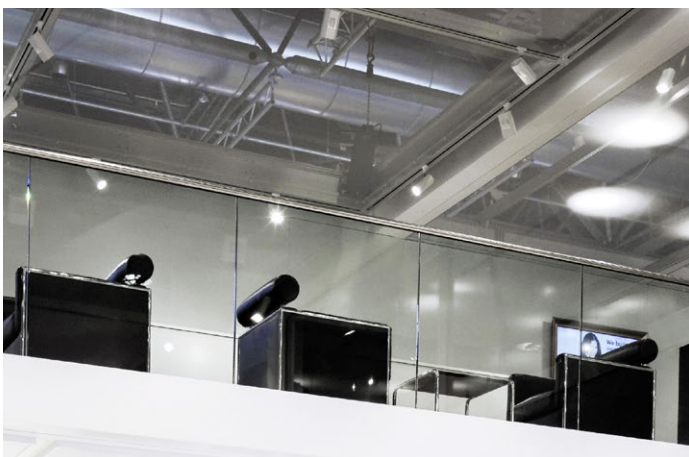
Die hohe Tragfähigkeit des Traversenträgers und die kraftschlüssigen Verbindungen erlauben die Überbrückung von grossen Spannweiten, sowie die zusätzliche Lastaufnahme von bis zu 79 kg pro Laufmeter. Eine Kompatibilität zu bestehenden Systemen ist ebenfalls gewährleistet. Profilmuten von 8 x 8 mm ermöglichen den Einsatz des umfangreichen SYMA-Zubehörprogramms. Die Träger lassen sich komplett verkleiden und können so, um eine gute Fernwirkung zu erzeugen, auch als Blende benutzt werden. Die Deckenfelder können selbstverständlich mit einspannbaren Textilien geschlossen werden.

SYMA-SKY

«For heavenly expectations»

SYMA-SKY is a multifunctional crossbeam system for ceilings. In combination with various slide-in sections, the main supports supply all the visual and technical features necessary for the creation of a load-bearing ceiling construction. The three different slide-in sections, which are optionally equipped with a simple system groove and take the form of either a SYMA power rail or a bearing section for EURO power rails, can be easily integrated in the main supports at lightning speed. Naturally, power-conducting cables can also be integrated into the supports. The proven SYMA quick-hook connector makes the whole system extremely quick and easy to assemble.

With the high load-bearing capacity of the crossbeam support and with the force-fit connections, large distances can be spanned and additional loads of up to 79 kg per running meter can be borne. A single central load of up to 314 kg can also be accommodated. Compatibility with existing systems is guaranteed. And with the section's 8 x 8 mm grooves, even SYMA's comprehensive range of accessories can be used. The supports can also be completely covered, so they can be used as screen to make a good impression from a distance. Are you looking to give your ceiling construction a calm exterior? No problem – ceiling areas can naturally also be filled with stretchable and printable textiles.





Kreation und Technik im Einklang

Unsere Kunden schätzen die Inspiration, Kreativität und die ausgeklügelten Systemkomponenten. Das harmonische Zusammenspiel von individueller Gestaltung und ausgereifter Technik erweist sich als erfolgreiches Rezept für unsere weltweit gefragten Leistungen.

Creation and technology in harmony

Our customers value our inspiration, creativity and intelligent system components. The harmonious combination of bespoke design and sophisticated technology has proven successful in the realisation of our internationally sought-after services.





Swiss Quality mit globalem Netzwerk

Mit uns als Partner erreichen Sie Ihre Zielsetzungen rund um den Erdball. SYMA pflegt in über 60 Ländern ein wirkungsvolles globales Netzwerk mit Tochtergesellschaften, Partnern und Lizenznehmern. Als verbindliches Gütesiegel steht Swiss Quality. Dieses einzigartige Netz ist Garantie für unsere ausgeprägte Präsenz auf allen Messeplätzen dieser Welt. Wer mit uns zusammenarbeitet, profitiert von Inspiration, Know-how, Kooperation, Flexibilität, Zeitgewinn und hoher Kosteneffizienz.

Swiss quality and an international network

With us at your side, you can achieve your objectives across the globe. SYMA has a strong global network with subsidiaries, partners and licensees in over 60 countries. We stand for reliable Swiss Quality. This unique network is a guarantee for our strong presence at all trade fair locations worldwide. Companies that collaborate with us benefit from inspiration, know-how, cooperation, flexibility, time savings and outstanding cost efficiency.



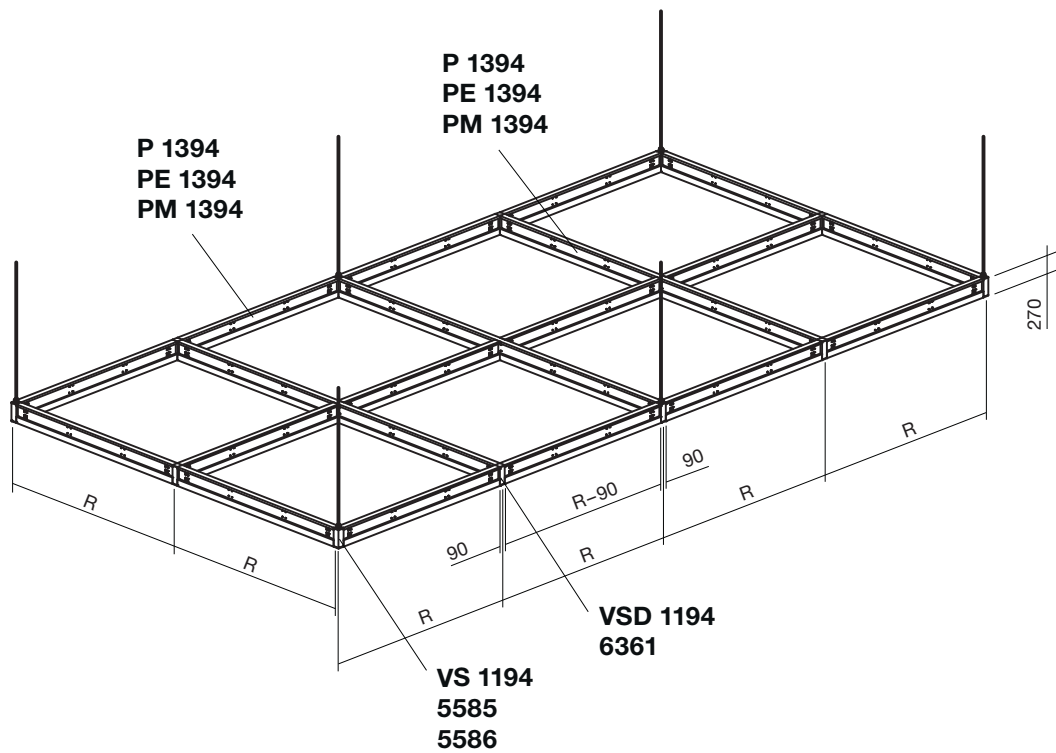
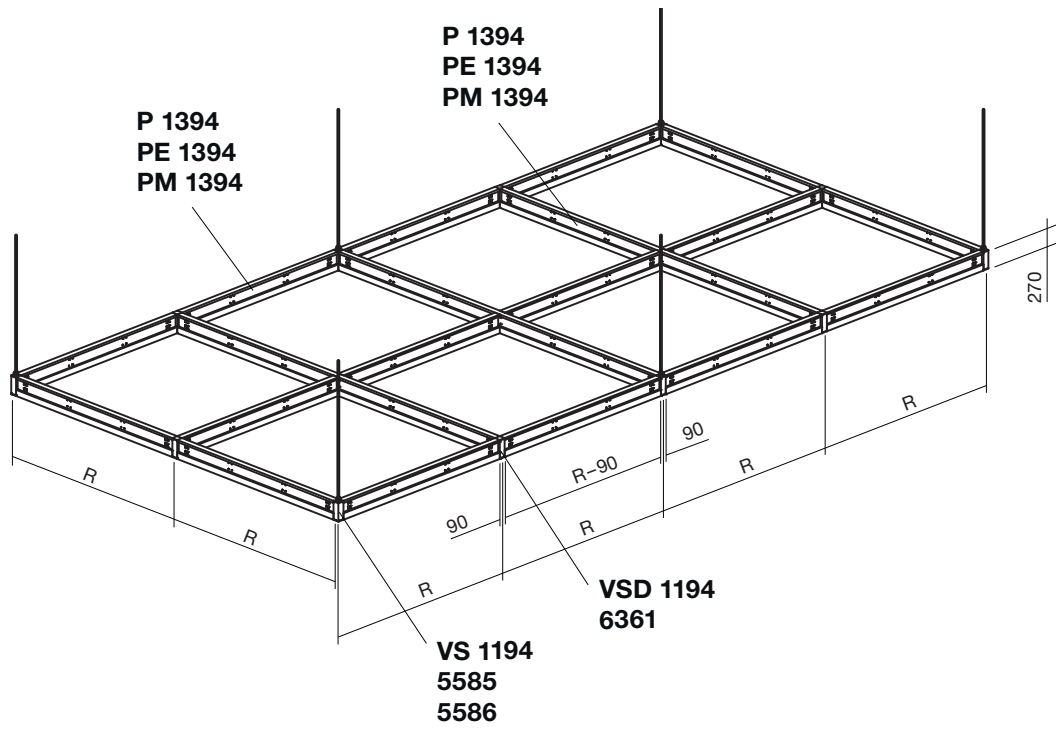


SYMA-SYSTEM AG
CH-9533 Kirchberg
Phone +41 71 932 32 32
syma@syma.ch, www.syma.ch

SYMA Deutschland GmbH
D-40880 Ratingen
Phone +49 8031 2353 8816
mail@syma.de, www.syma.de

SYMA-SYSTEM GmbH
A-2120 Wolkersdorf bei Wien
Phone +43 2245 24 97 0
office@syma.at, www.syma.at





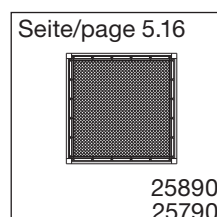
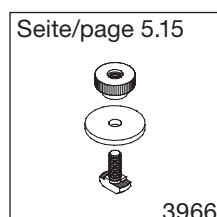
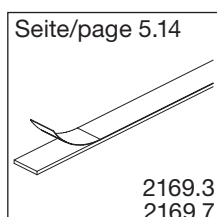
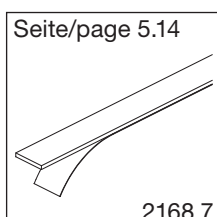
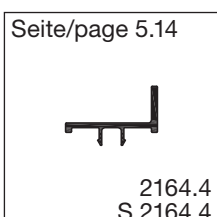
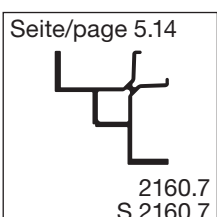
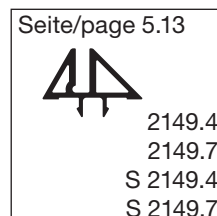
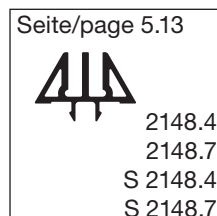
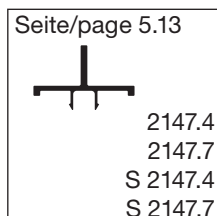
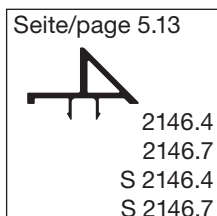
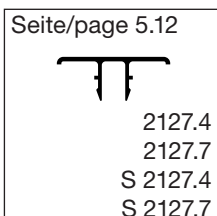
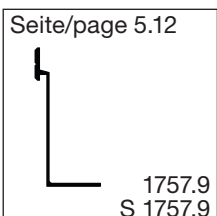
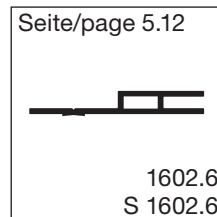
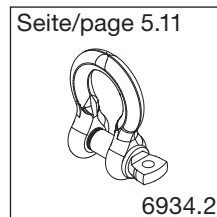
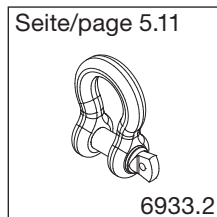
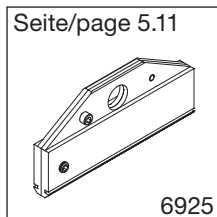
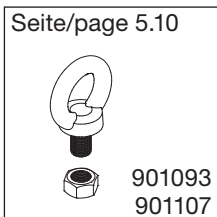
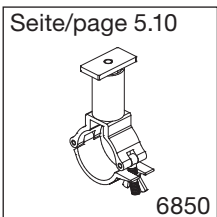
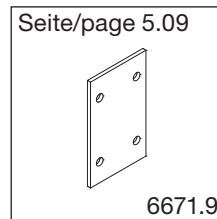
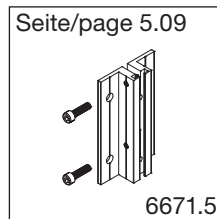
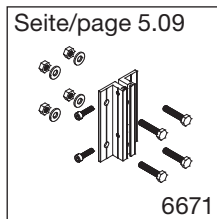
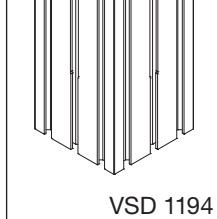
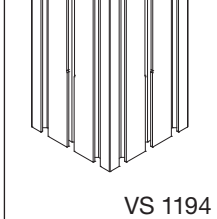
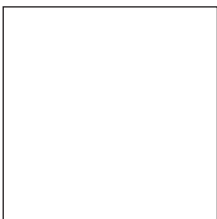
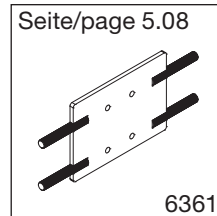
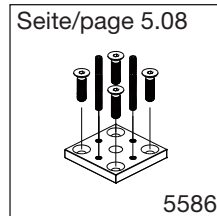
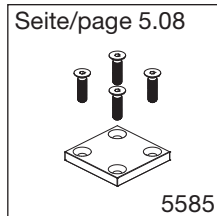
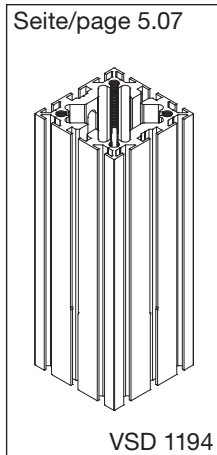
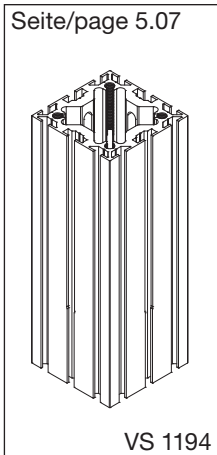
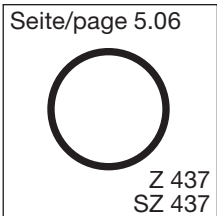
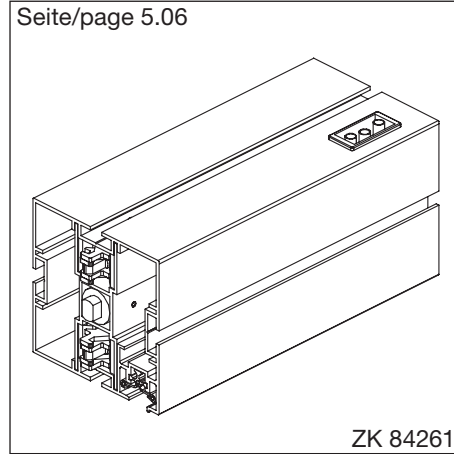
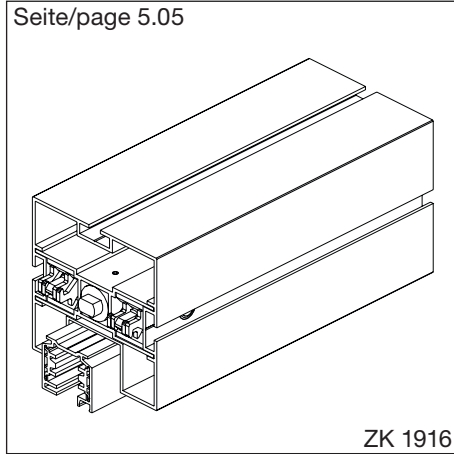
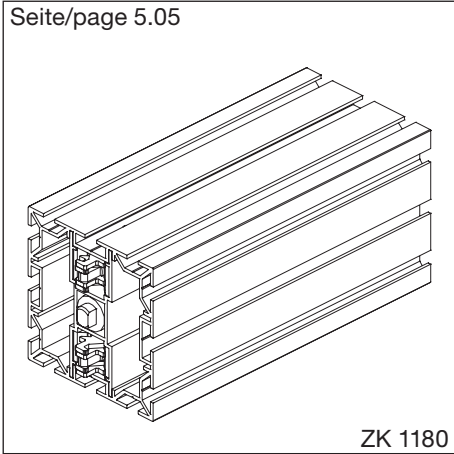
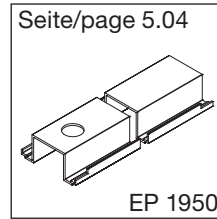
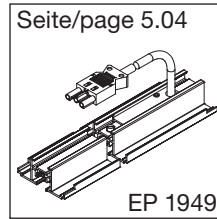
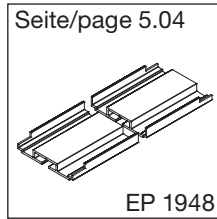
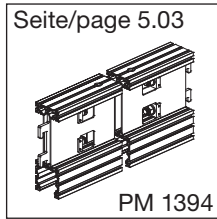
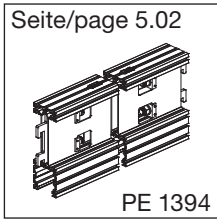
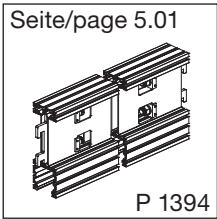


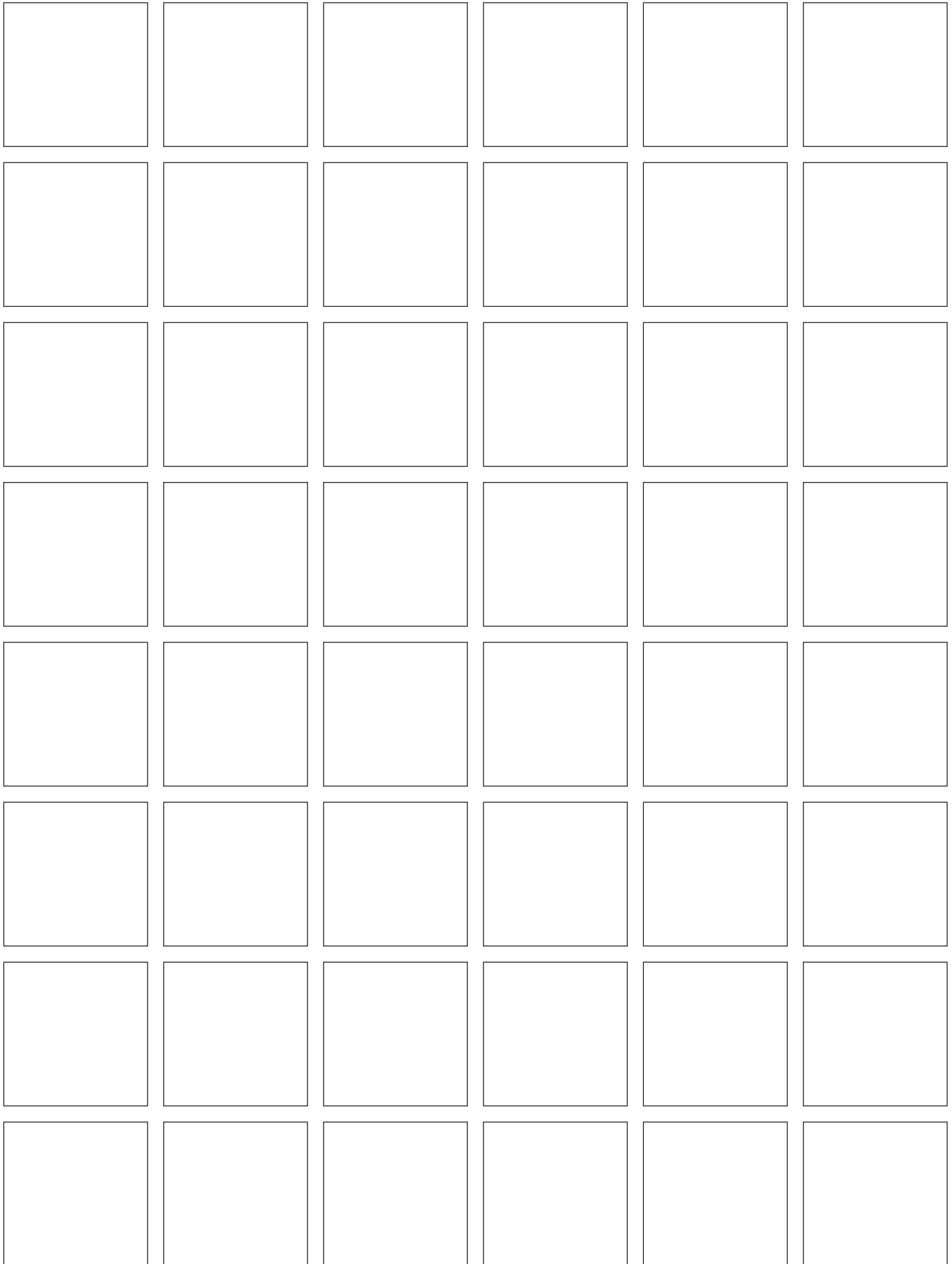
SYMA-SYSTEM AG
CH-9533 Kirchberg
Phone +41 71 932 32 32
sypa@sypa.ch, www.sypa.ch

SYMA Deutschland GmbH
D-40880 Ratingen
Phone +49 8031 2353 8816
mail@sypa.de, www.sypa.de

SYMA-SYSTEM GmbH
A-2120 Wolkersdorf bei Wien
Phone +43 2245 24 97 0
office@sypa.at, www.sypa.at



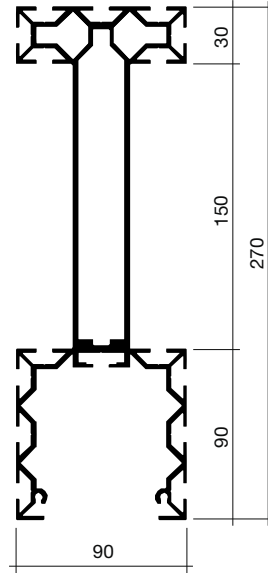
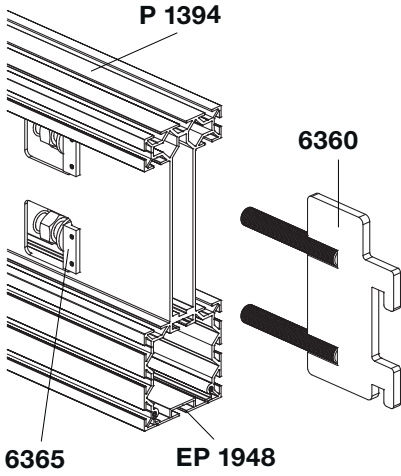




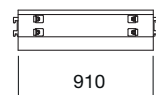
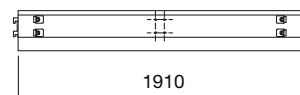
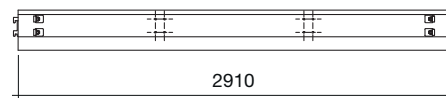
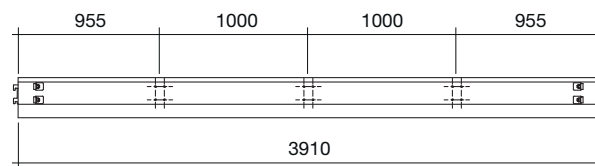
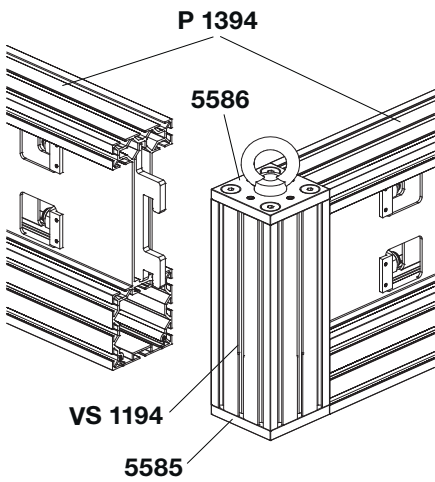
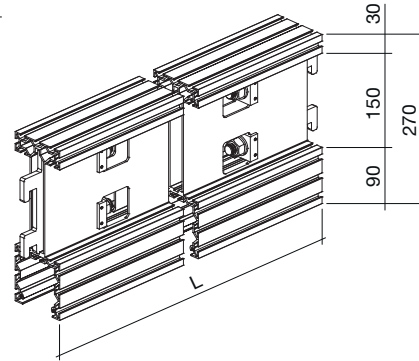
P 1394

Träger
 kompl. inkl. Schieberplatte
 zur Aufnahme von EP 1948

Beam
 compl. incl. slide plate
 for holding EP 1948



L in mm	kg/pc
910	
1910	
2910	
3910	
4910	
5910	



Aluminium

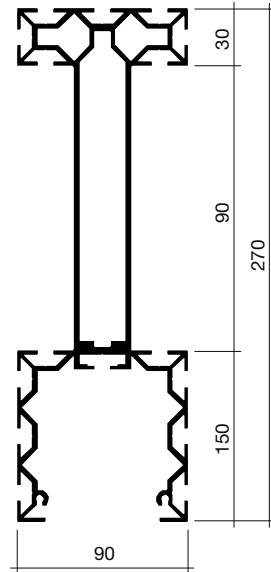
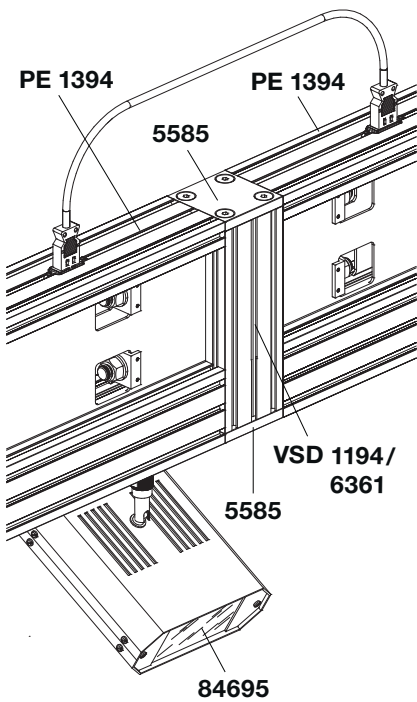
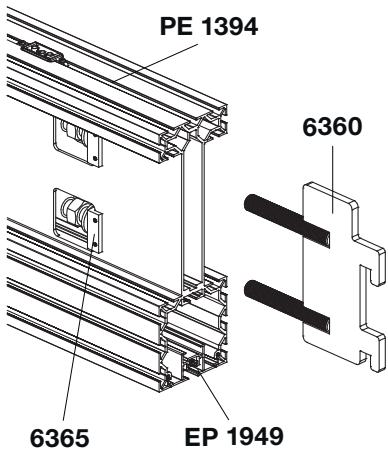
PE 1394

Träger

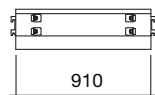
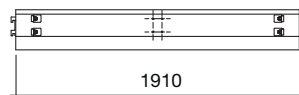
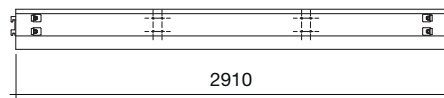
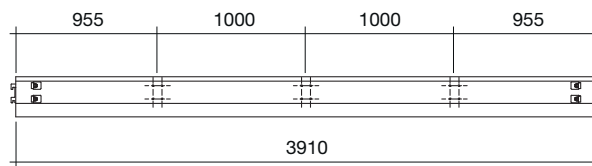
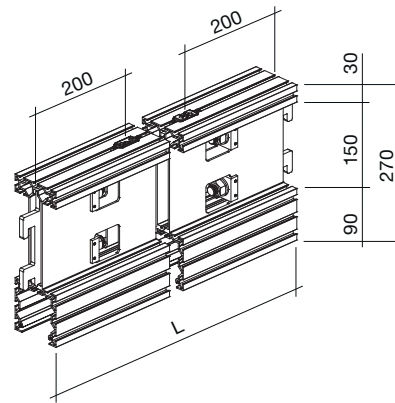
kompl. inkl. Schieberplatte zur Aufnahme von EP 1948, EP 1949, EP 1950 mit Wieland ein-/Ausgang und 1x Ausgang für EP 1949

Beam

compl. incl. slide plate for holding EP 1948, EP 1949, EP 1950 with Wieland input/output and 1x output for EP 1949



L in mm	kg/pc
910	
1910	
2910	
3910	
4910	
5910	



Aluminum

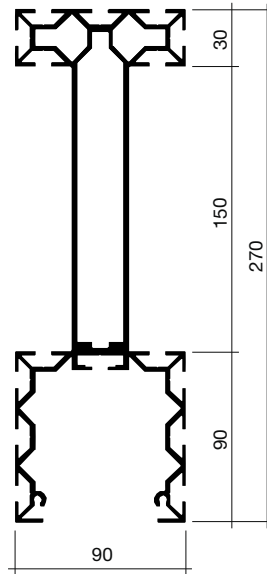
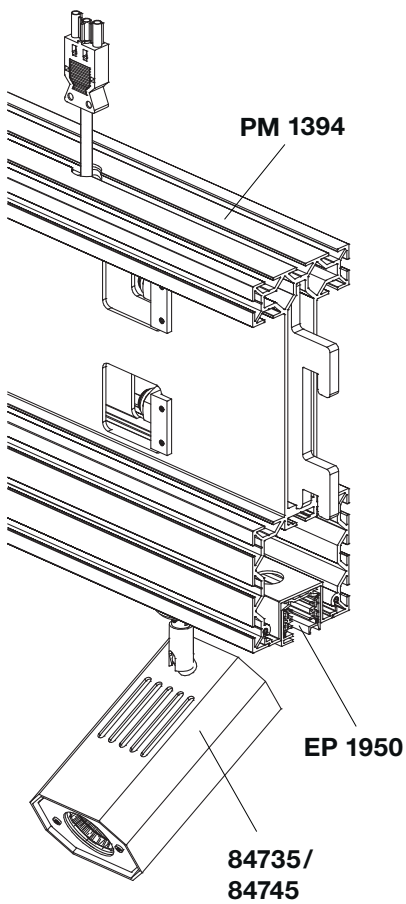
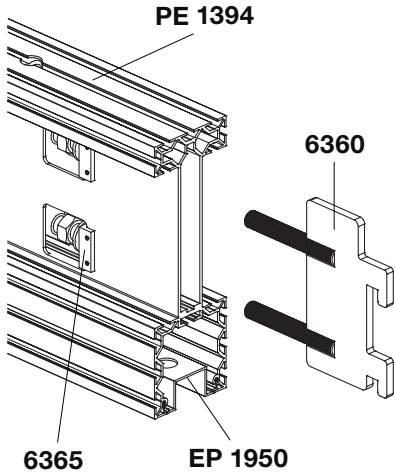
PM 1394

Träger

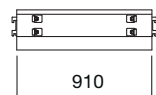
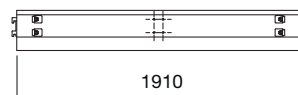
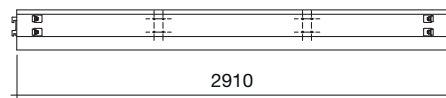
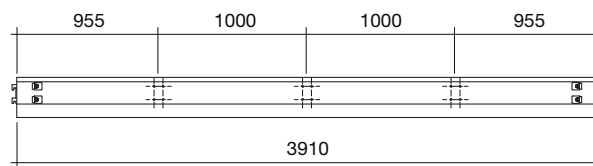
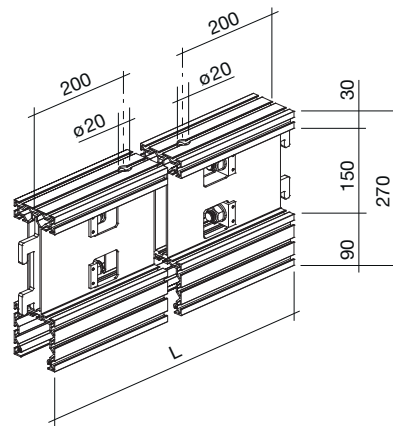
kompl. inkl. Schieberplatte
zur Aufnahme von EP 1948, EP 1949, EP 1950

Beam

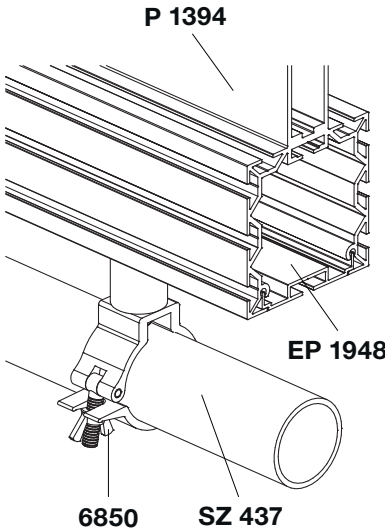
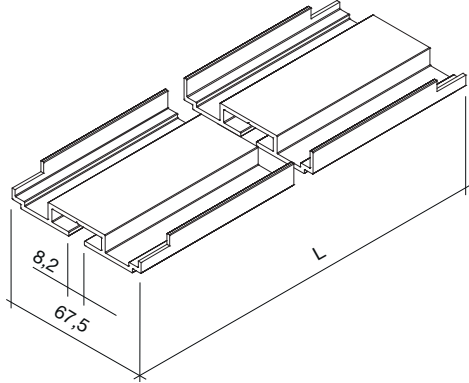
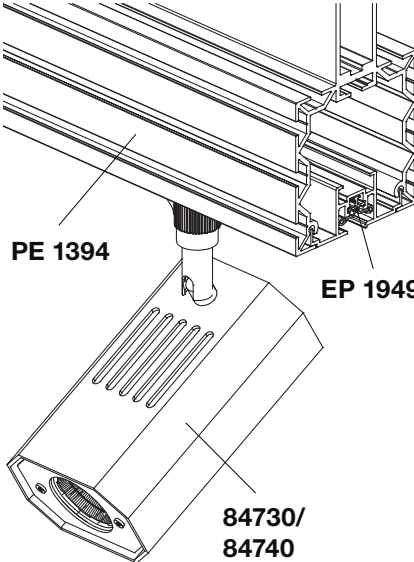
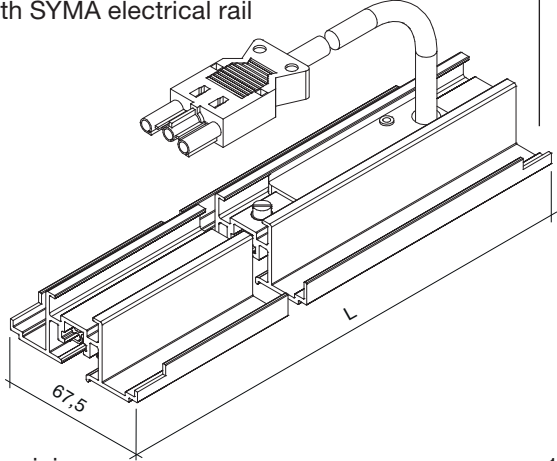
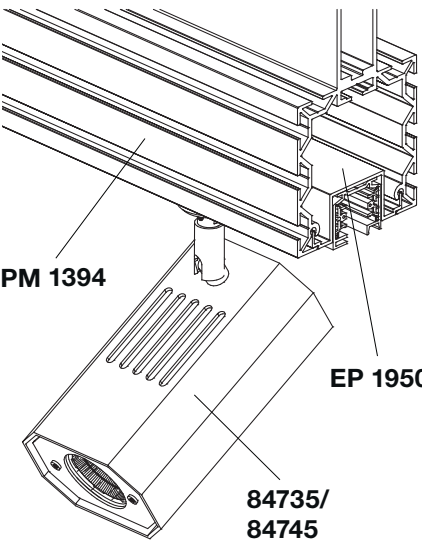
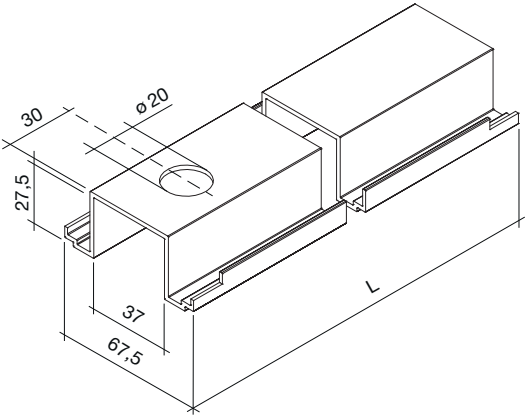
compl. incl. slide plate
for holding EP 1948, EP 1949, EP 1950

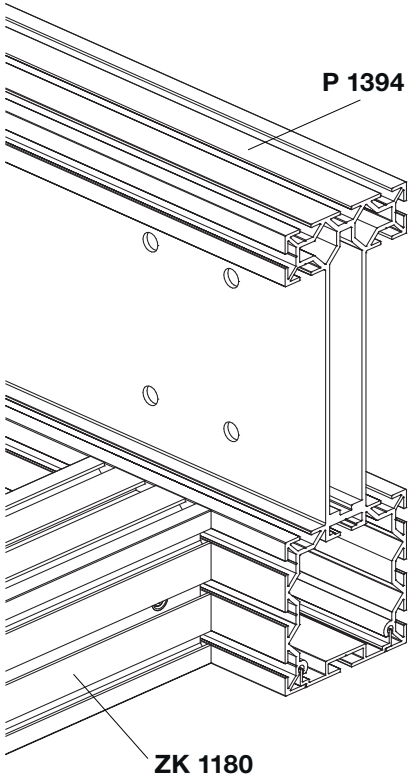
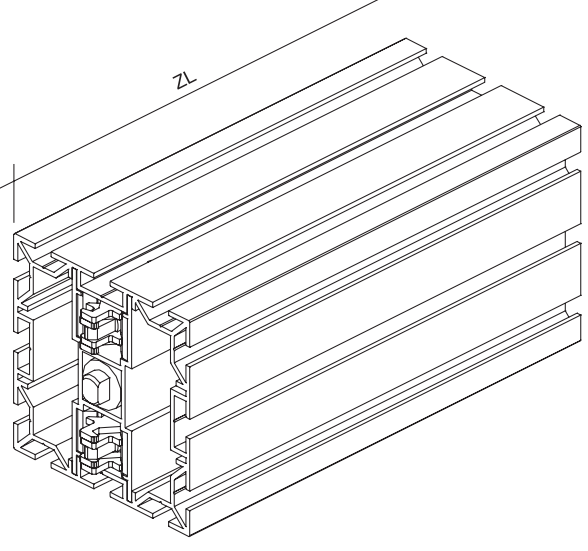
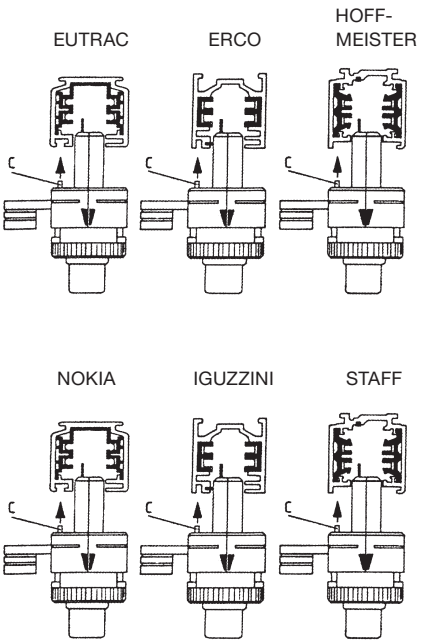
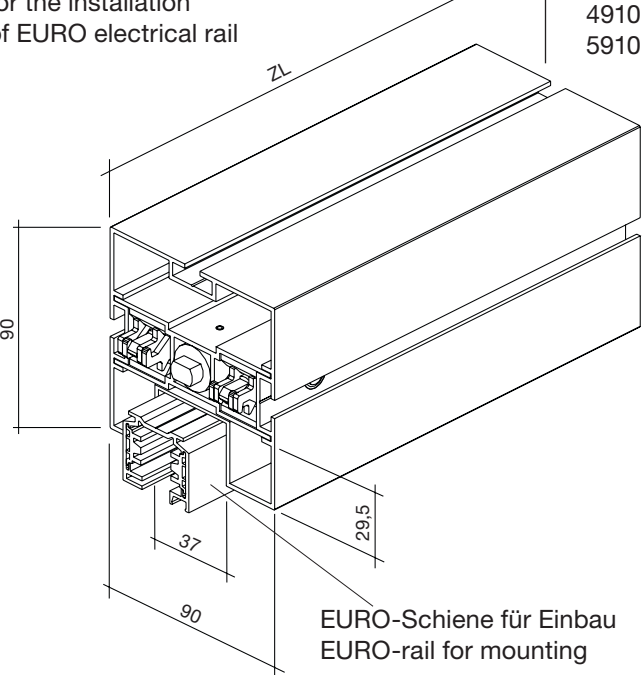


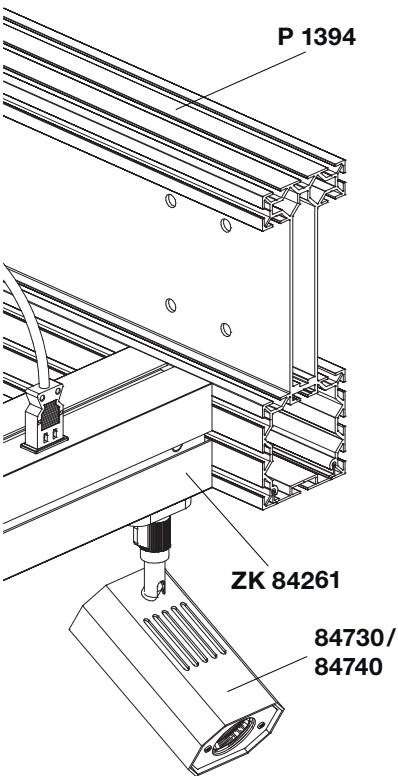
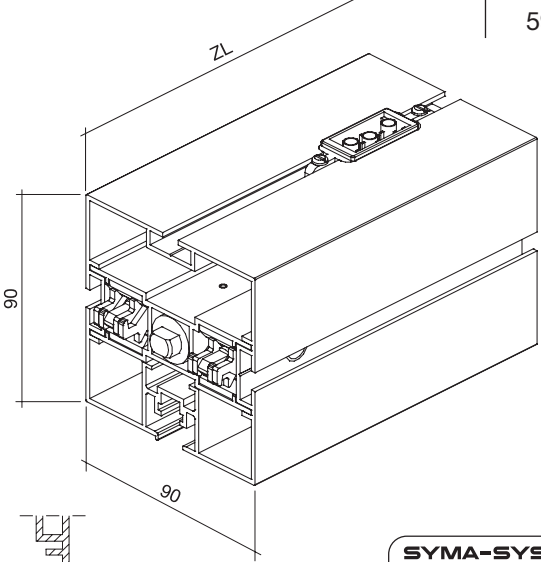
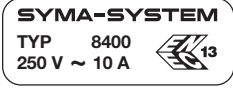
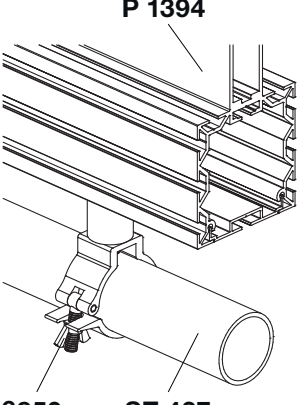
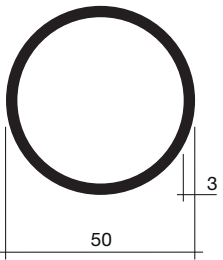
L in mm	kg/pc
910	
1910	
2910	
3910	
4910	
5910	



Aluminum

 <p>P 1394</p> <p>EP 1948</p> <p>6850 SZ 437</p>	<p>Einschieb-Profil mit 8,2 mm Nut</p> <p>Insertion profile with 8.2mm slot</p>  <p>Aluminium</p>	<p>EP 1948</p> <table border="1"> <thead> <tr> <th>L in mm</th> </tr> </thead> <tbody> <tr><td>910</td></tr> <tr><td>1910</td></tr> <tr><td>2910</td></tr> <tr><td>3910</td></tr> <tr><td>4910</td></tr> <tr><td>5910</td></tr> </tbody> </table> <p>0,633 kg/m</p>	L in mm	910	1910	2910	3910	4910	5910
L in mm									
910									
1910									
2910									
3910									
4910									
5910									
 <p>PE 1394</p> <p>EP 1949</p> <p>84730/84740</p>	<p>Einschieb-Profil mit SYMA-Stromschiene</p> <p>Insertion profile with SYMA electrical rail</p>  <p>Aluminium</p>	<p>EP 1949</p> <table border="1"> <thead> <tr> <th>L in mm</th> </tr> </thead> <tbody> <tr><td>910</td></tr> <tr><td>1910</td></tr> <tr><td>2910</td></tr> <tr><td>3910</td></tr> <tr><td>4910</td></tr> <tr><td>5910</td></tr> </tbody> </table> <p>1,145 kg/m</p>	L in mm	910	1910	2910	3910	4910	5910
L in mm									
910									
1910									
2910									
3910									
4910									
5910									
 <p>PM 1394</p> <p>EP 1950</p> <p>84735/84745</p>	<p>Einschieb-Profil mit Kanal für EURO-Stromschiene</p> <p>Insertion profile with channel for EURO electrical rail</p>  <p>Aluminium</p>	<p>EP 1950</p> <table border="1"> <thead> <tr> <th>L in mm</th> </tr> </thead> <tbody> <tr><td>910</td></tr> <tr><td>1910</td></tr> <tr><td>2910</td></tr> <tr><td>3910</td></tr> <tr><td>4910</td></tr> <tr><td>5910</td></tr> </tbody> </table> <p>0,748 kg/m</p>	L in mm	910	1910	2910	3910	4910	5910
L in mm									
910									
1910									
2910									
3910									
4910									
5910									

 <p>P 1394</p> <p>ZK 1180</p>	<p>Zarge beids. Verschluss 3057.8</p> <p>Beam both sides lock 3057.8</p> <table border="1" data-bbox="1157 201 1300 436"> <thead> <tr> <th>ZL in mm</th> </tr> </thead> <tbody> <tr><td>910</td></tr> <tr><td>1910</td></tr> <tr><td>2910</td></tr> <tr><td>3910</td></tr> <tr><td>4910</td></tr> <tr><td>5910</td></tr> </tbody> </table>  <p>ZL</p> <p>zusammengebaut / assembled</p>	ZL in mm	910	1910	2910	3910	4910	5910	<p>ZK 1180</p>
ZL in mm									
910									
1910									
2910									
3910									
4910									
5910									
 <p>EUTRAC ERCO HOFF-MEISTER</p> <p>NOKIA IGUZZINI STAFF</p>	<p>EURO-Stromschinenzarge beids. Verschluss 3057.8 für den Einbau von EURO Stromschienen</p> <p>Beam for EURO electrical rail both sides lock 3057.8 for the installation of EURO electrical rail</p> <table border="1" data-bbox="1157 1142 1300 1377"> <thead> <tr> <th>ZL in mm</th> </tr> </thead> <tbody> <tr><td>910</td></tr> <tr><td>1910</td></tr> <tr><td>2910</td></tr> <tr><td>3910</td></tr> <tr><td>4910</td></tr> <tr><td>5910</td></tr> </tbody> </table>  <p>ZL</p> <p>90</p> <p>37</p> <p>29,5</p> <p>EURO-Schiene für Einbau EURO-rail for mounting</p> <p>zusammengebaut / assembled</p>	ZL in mm	910	1910	2910	3910	4910	5910	<p>ZK 1916</p>
ZL in mm									
910									
1910									
2910									
3910									
4910									
5910									

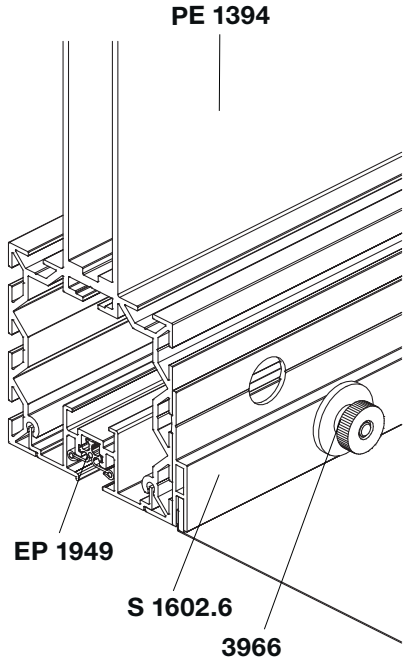
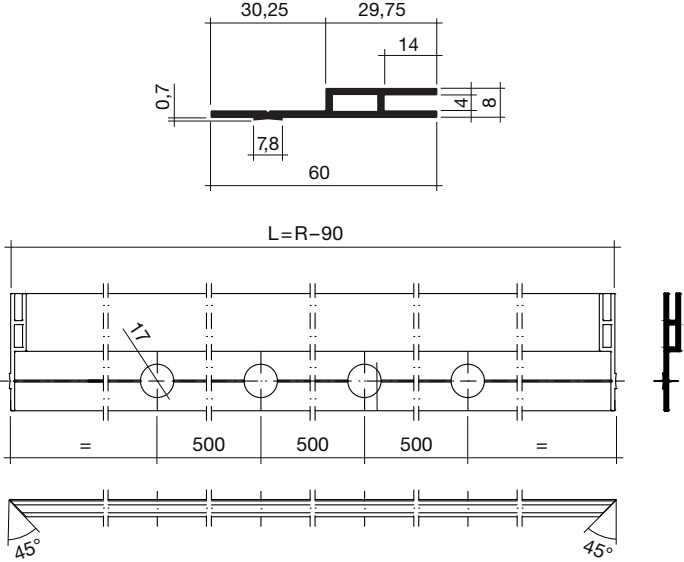
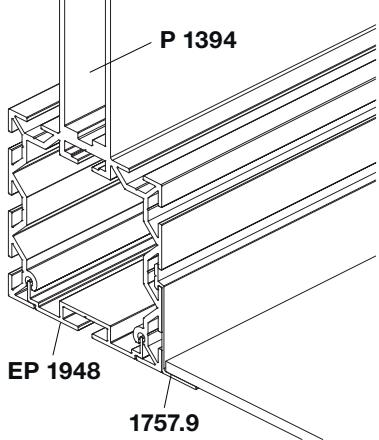
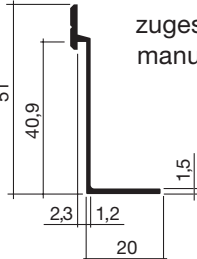
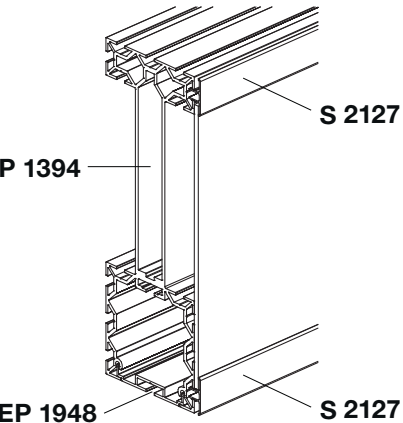
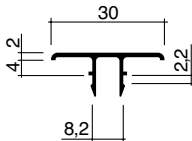
	<p>SYMA-Stromschienenzarge beids. Verschluss 3057.8 mit Wieland Ein-/Ausgang</p> <p>Beam with SYMA electrical rail both sides lock 3057.8 with Wieland input/output</p> <table border="1" data-bbox="1082 206 1220 430"> <thead> <tr> <th>ZL in mm</th> </tr> </thead> <tbody> <tr><td>910</td></tr> <tr><td>1910</td></tr> <tr><td>2910</td></tr> <tr><td>3910</td></tr> <tr><td>4910</td></tr> <tr><td>5910</td></tr> </tbody> </table>  <p>SYMA-Schiene/ SYMA rail</p>  <p>zusammgebaut/assembled</p>	ZL in mm	910	1910	2910	3910	4910	5910	<p>ZK 84261</p>
ZL in mm									
910									
1910									
2910									
3910									
4910									
5910									
	<p>Rundrohr Fabrikationslänge standard length</p> <p>Round tube zugeschnitten Lmax 6000 mm manufactured Lmax 6000 mm</p>  <p>Aluminium</p> <p>1,196 kg/m</p>	<p>Z 437</p> <p>SZ 437</p>							

	<p>Verbindungsstück bearbeitet für Träger mit Schieberplatte und Kopfplatte</p> <p>Connecting piece machined for beam with slide plate and head-plate</p> <p>Aluminium kg/pc</p>	<p style="text-align: right;">VS 1194</p>
	<p>Verbindungsstück bearbeitet für Träger mit Verbindungsplatte 6361 und Kopfplatte</p> <p>Connecting piece machined for beam, connecting plate 6361 and head-plate</p> <p>Aluminium kg/pc</p>	<p style="text-align: right;">VSD 1194</p>

	<p>Kopfplatte inkl. Befestigungszubehör</p> <p>Cover plate incl. fixing accessories</p>	<p>5585</p>
	<p>Kopfplatte für Abhängung inkl. Befestigungszubehör und Sicherungsschrauben</p> <p>Cover plate for suspension incl. fixing accessories and lock screws</p>	<p>5586</p>
	<p>Verbindungsplatte für Verbindungsstück VSD 1194</p> <p>Connecting plate for connecting piece VSD 1194</p>	<p>6361</p>

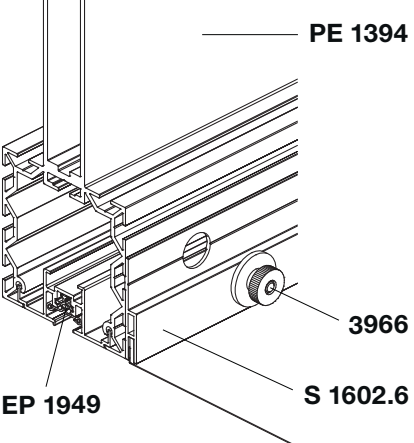
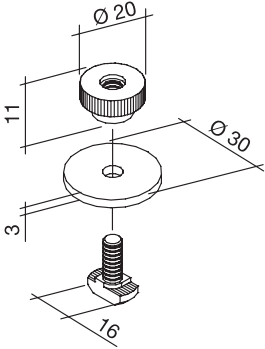
	<p>Rohrhalterung für Rohre Ø48 - 51mm max. Belastung 100kg</p> <p>Tube holder for tubes Ø48 - 51mm max. loading 100 kg</p>	<p>6850</p>
	<p>Ringschraube M16 max. Belastung 700 kg</p> <p>Eye bolt M16 max. loading 700 kg</p> <p>Ringschraube M16 Eye bolt M16</p> <p>Sechskantmutter M16 Hex nuts M16</p>	<p>901093</p> <p>901107</p>
	<p>Aluminium</p> <p>kg/pc</p> <p>Stahl verzinkt/Steel galvanized</p> <p>kg/pc</p>	

	<p>Abhängekonsole komplett für nachträglichen Einbau, mit Klemmfunktion max. Belastung 1000 kg</p> <p>Complete suspension for retrofitting, with clamping function max. loading 1000 kg</p>	<p>6925</p> <p>Aluminium</p> <p>0,297 kg/pc</p>
	<p>Schäkel hochfest geschweißt 3/8" Nutzlast ca. 1000 kg</p> <p>Shackle high-strength curved 3/8" Tensile load approx. 1000 kg</p>	<p>6933.2</p> <p>Stahl verzinkt/galvanised steel</p> <p>0,141 kg/pc</p>
	<p>Schäkel hochfest geschweißt 5/8" Nutzlast ca. 3250 kg</p> <p>Shackle high-strength curved 5/8" Tensile load approx. 3250 kg</p>	<p>6934.2</p> <p>Stahl verzinkt/galvanised steel</p> <p>0,633 kg/pc</p>

	<p>Segelprofil passender Verschluss 3966</p> <p>Fabrikationslänge standard length</p> <p>Push-in piping profile with lock 3966</p> <p>Segelprofil Push-in piping profile</p> <p>zugeschnitten Lmax 6000 mm manufactured Lmax 6000 mm</p>  <p>Aluminium</p> <p>0,532 kg/m</p>	<p>1602.6</p> <p>S 1602.6</p>
	<p>Einhängeprofil passend zu SYMA-MOLTO 90 Profil</p> <p>Fabrikationslänge standard length</p> <p>Hang-in profile suitable to SYMA-MOLTO 90 profile</p> <p>Einhängeprofil Hang-in profile</p> <p>zugeschnitten Lmax 6000 mm manufactured Lmax 6000 mm</p>  <p>Aluminium</p> <p>0,285 kg/m</p>	<p>1757.9</p> <p>S 1757.9</p>
	<p>Klemmprofil für Elementstärke max. 4mm</p> <p>Fabrikationslänge standard length grau/grey weiss/white</p> <p>Clamping profile for element thickness max. 4mm</p> <p>zugeschnitten Lmax 6000 mm manufactured Lmax 6000 mm grau/grey weiss/white</p>  <p>PVC</p> <p>0,108 kg/m</p>	<p>2127.4 2127.7</p> <p>S 2127.4 S 2127.7</p>

	<p>Klipsprofil passend in 8.2mm Nuten</p> <p>Clip profile suitable for 8.2mm slots</p> <p>Klipsprofil Clip profile</p>	<p>Fabrikationslänge standard length grau/grey weiss/white</p> <p>zugeschnitten Lmax 6000 mm manufactured Lmax 6000 mm grau/grey weiss/white</p>	<p>2146.4 2146.7</p> <p>S 2146.4 S 2146.7</p>
	<p>Klipsprofil passend in 8.2mm Nuten</p> <p>Clip profile suitable for 8.2mm slots</p> <p>Klipsprofil Clip profile</p>	<p>Fabrikationslänge standard length grau/grey weiss/white</p> <p>zugeschnitten Lmax 6000 mm manufactured Lmax 6000 mm grau/grey weiss/white</p>	<p>2147.4 2147.7</p> <p>S 2147.4 S 2147.7</p>
	<p>Klipsprofil passend in 8.2mm Nuten</p> <p>Clip profile suitable for 8.2mm slots</p> <p>Klipsprofil Clip profile</p>	<p>Fabrikationslänge standard length grau/grey weiss/white</p> <p>zugeschnitten Lmax 6000 mm manufactured Lmax 6000 mm grau/grey weiss/white</p>	<p>2148.4 2148.7</p> <p>S 2148.4 S 2148.7</p>
	<p>Klipsprofil passend in 8.2mm Nuten</p> <p>Clip profile suitable for 8.2mm slots</p> <p>Klipsprofil Clip profile</p>	<p>Fabrikationslänge standard length grau/grey weiss/white</p> <p>zugeschnitten Lmax 6000 mm manufactured Lmax 6000 mm grau/grey weiss/white</p>	<p>2149.4 2149.7</p> <p>S 2149.4 S 2149.7</p>

	<p>Eck-Klipsprofil Corner clip profile Fabrikationslänge standard length weiss/white</p> <p>Eck-Klipsprofil Corner-clip profile zugeschnitten Lmax 6000 mm manufactured Lmax 6000 mm weiss/white</p> <p>PVC</p> <p>0,324 kg/m</p>	<p>2160.7</p> <p>S 2160.7</p>
	<p>Klipsprofil passend in 8.2mm Nuten</p> <p>Clip profile suitable for 8.2mm slots</p> <p>Klipsprofil Clip profile zugeschnitten Lmax 6000 mm manufactured Lmax 6000 mm grau/grey</p> <p>PVC</p> <p>0,123 kg/m</p>	<p>2164.4</p> <p>S 2164.4</p>
	<p>Hakenband schwarz 12mm, selbstklebend Haftkraft 3N/cm², auf Profil</p> <p>Hook tape black 12mm, self-adhesive adhesive force 3N/cm², on profile</p> <p>schwarz/ black weiss/white</p> <p>0,009 kg/m</p>	<p>2168.3</p> <p>2168.7</p>
	<p>Flauschband schwarz 12mm, selbstklebend Haftkraft 3N/cm², auf Wandelement</p> <p>Loop tape black 12mm, self-adhesive adhesive force 3N/cm², on panel</p> <p>schwarz/ black weiss/white</p> <p>0,009 kg/m</p>	<p>2169.3</p> <p>2169.7</p>

 <p>PE 1394</p> <p>EP 1949</p> <p>S 1602.6</p> <p>3966</p>	<p>Verschluss kompl. für Verbindung von 1602.6</p> <p>Lock compl. for connection of 1602.6</p>  <p>PVC</p> <p>0,030 kg/pc</p>	<p>3966</p>

Stoffdach kompl. mit Befestigungshaken

Trevira weiss, B1 (schwer entflammbar)

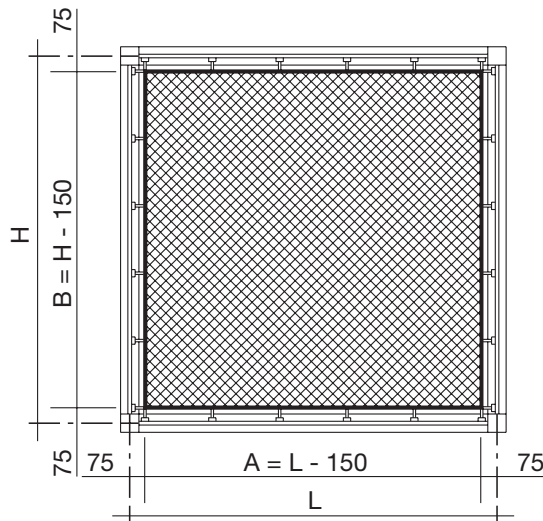
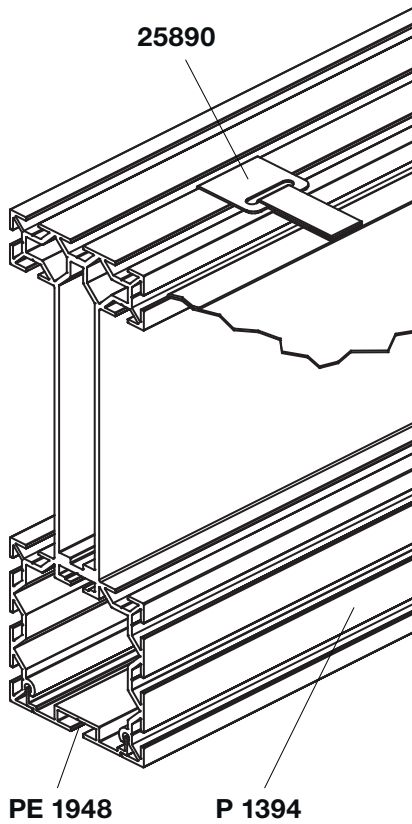
25890

Fabric ceiling compl. with fixation hooks

Trevira white, B1 (heavy flame retardant)

Feld/field L x H	Haken/hooks	Stoff/fabric A x B
1000 x 1000 mm	12	850 x 850
1000 x 2000 mm	14	850 x 1850
1000 x 3000 mm	18	850 x 2850
2000 x 2000 mm	16	1850 x 1850
2000 x 3000 mm	20	1850 x 2850
3000 x 3000 mm	24	2850 x 2850
3000 x 4000 mm	28	2850 x 3850
4000 x 4000 mm	32	3850 x 3850

25890.11
25890.12
25890.13
25890.22
25890.23
25890.33
25890.34
25890.44



Stoffdach kompl. mit Befestigungshaken

Baumwolle-Gittertüll weiss, Masche 4x4mm,
 B1 (schwer entflammbar), sprinkler tauglich nach VDS

25790

Fabric ceiling compl. with fixation hooks

Cotton lattice tulle white, mesh 4x4mm
 B1 (heavy flame retardant), sprinkler compatible according to VDS

Feld/field L x H	Haken/hooks	Stoff/fabric A x B
1000 x 1000 mm	12	850 x 850
1000 x 2000 mm	14	850 x 1850
1000 x 3000 mm	18	850 x 2850
2000 x 2000 mm	16	1850 x 1850
2000 x 3000 mm	20	1850 x 2850
3000 x 3000 mm	24	2850 x 2850
3000 x 4000 mm	28	2850 x 3850
4000 x 4000 mm	32	3850 x 3850

25790.11
25790.12
25790.13
25790.22
25790.23
25790.33
25790.34
***25790.44**

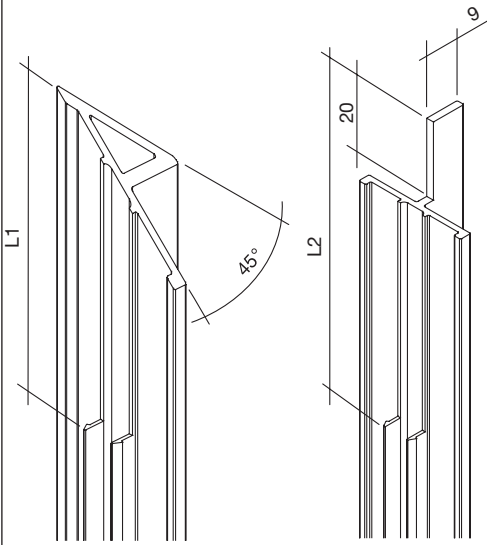
***25790.44** mit Mittel-Naht /with middle seam

Anwendung für Wandelement: Rahmen Typ 1; mögliche Gehrungen und Klipsabfräsung
Use for wall panel: frame type 1; possible mitre joints and milling of clips

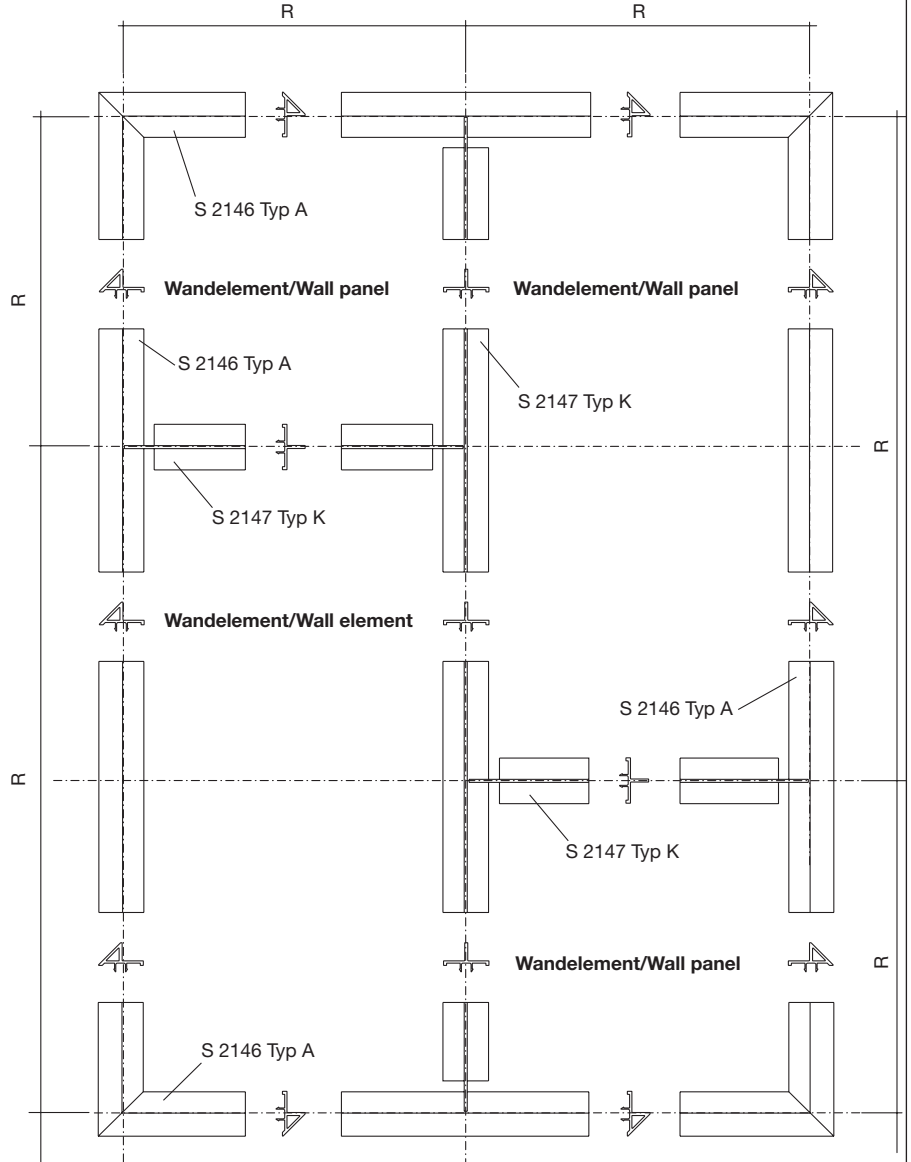
Typ 1
Type 1

Abfräsung am Profil
 2146 und 2147

Milling of profiles
 2146 und 2147



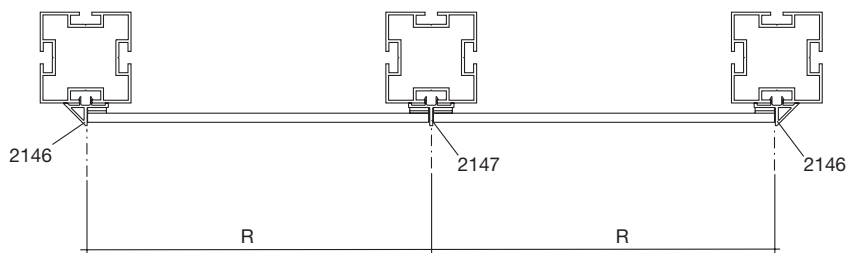
L1 in mm	L2 in mm
95	80/50



Wandelementmass:
 Wall element size

Wandelementhöhe: = R-3 mm
 Wall element height: = R-3 mm

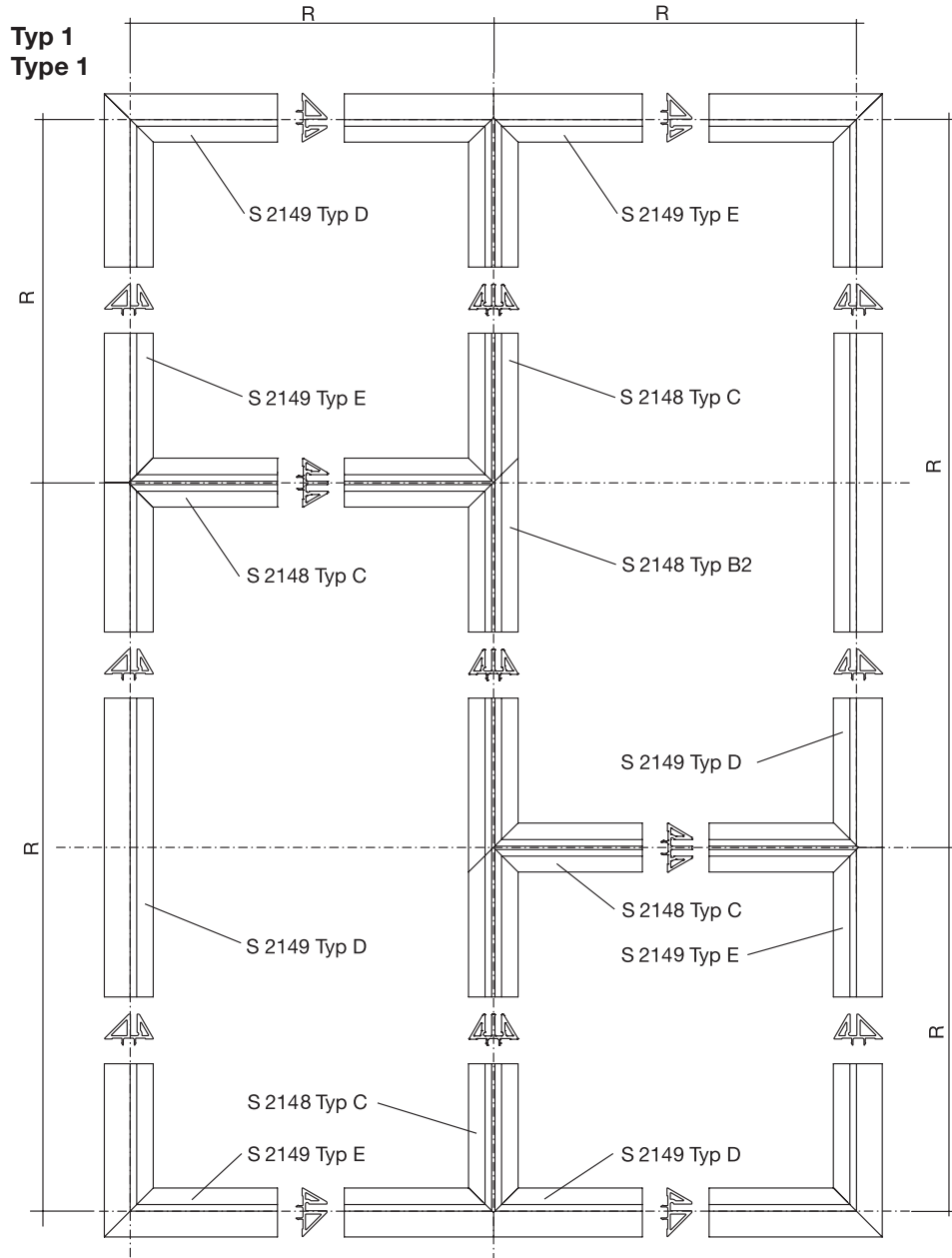
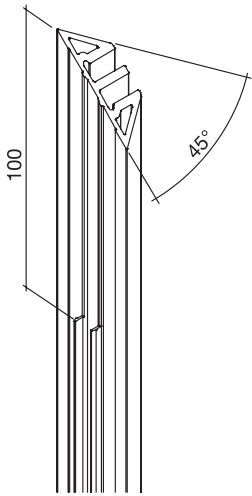
Wandelementlänge: = R-3 mm
 Wall element length: = R-3 mm



Anwendung: Rahmen Typ 1; mögliche Geheungen und Klipsabfräsung
Use: frame type 1; possible mitre joints and milling of clips

Abfräsung am Profil
 2148 und 2149
 für MOLTO 90

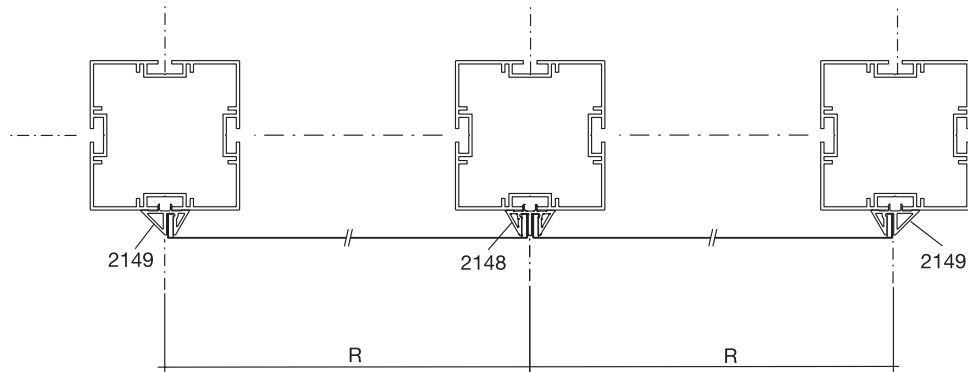
Milling of profiles
 2148 und 2149
 for MOLTO 90

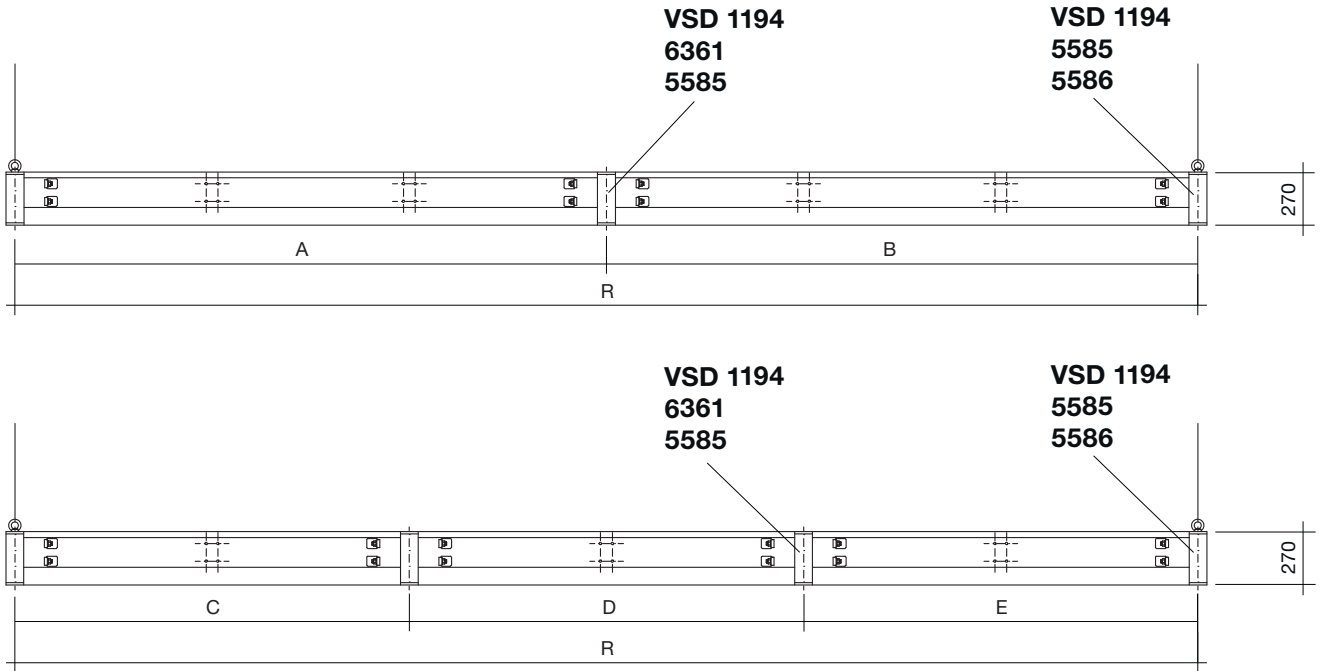


Profil 2148

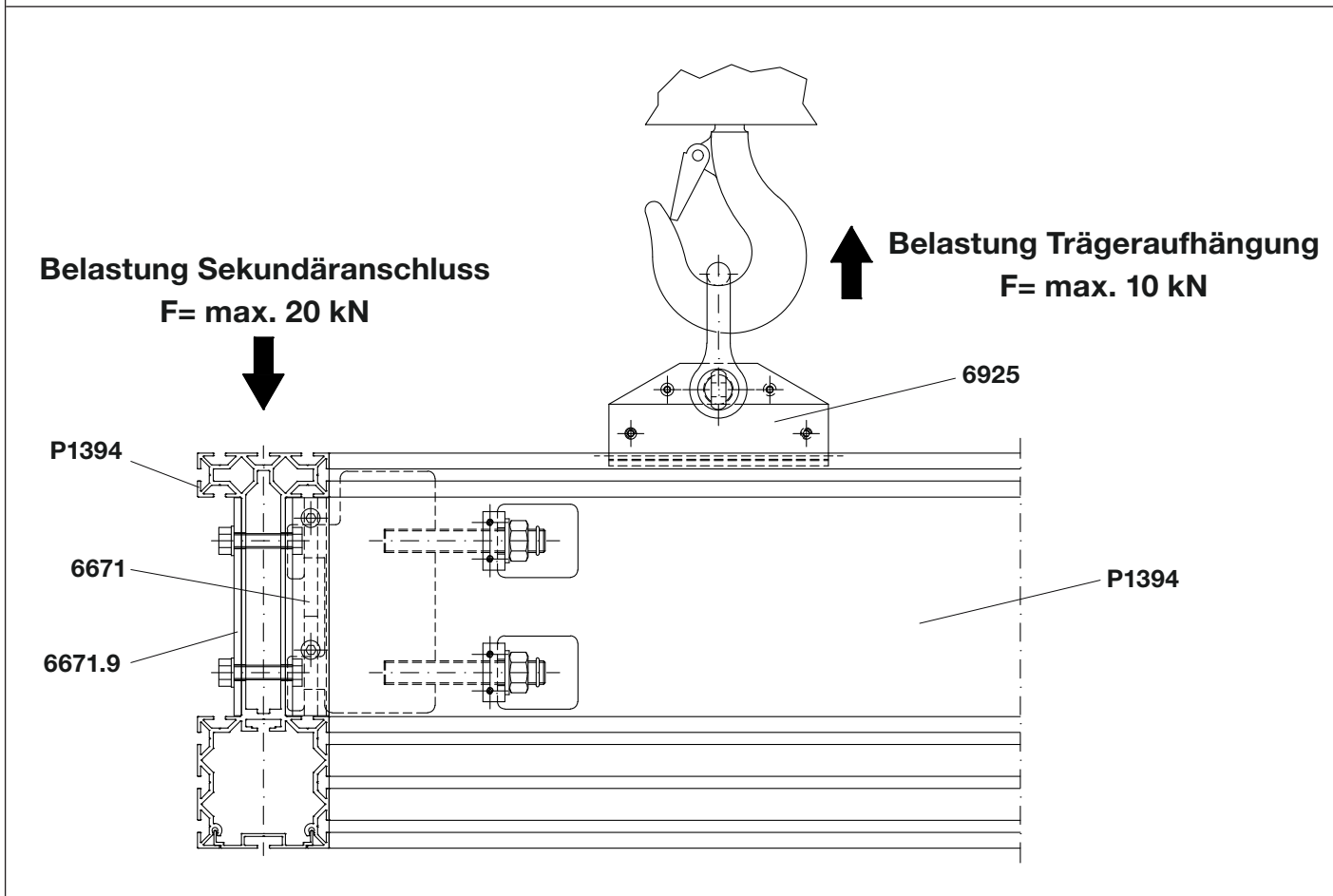
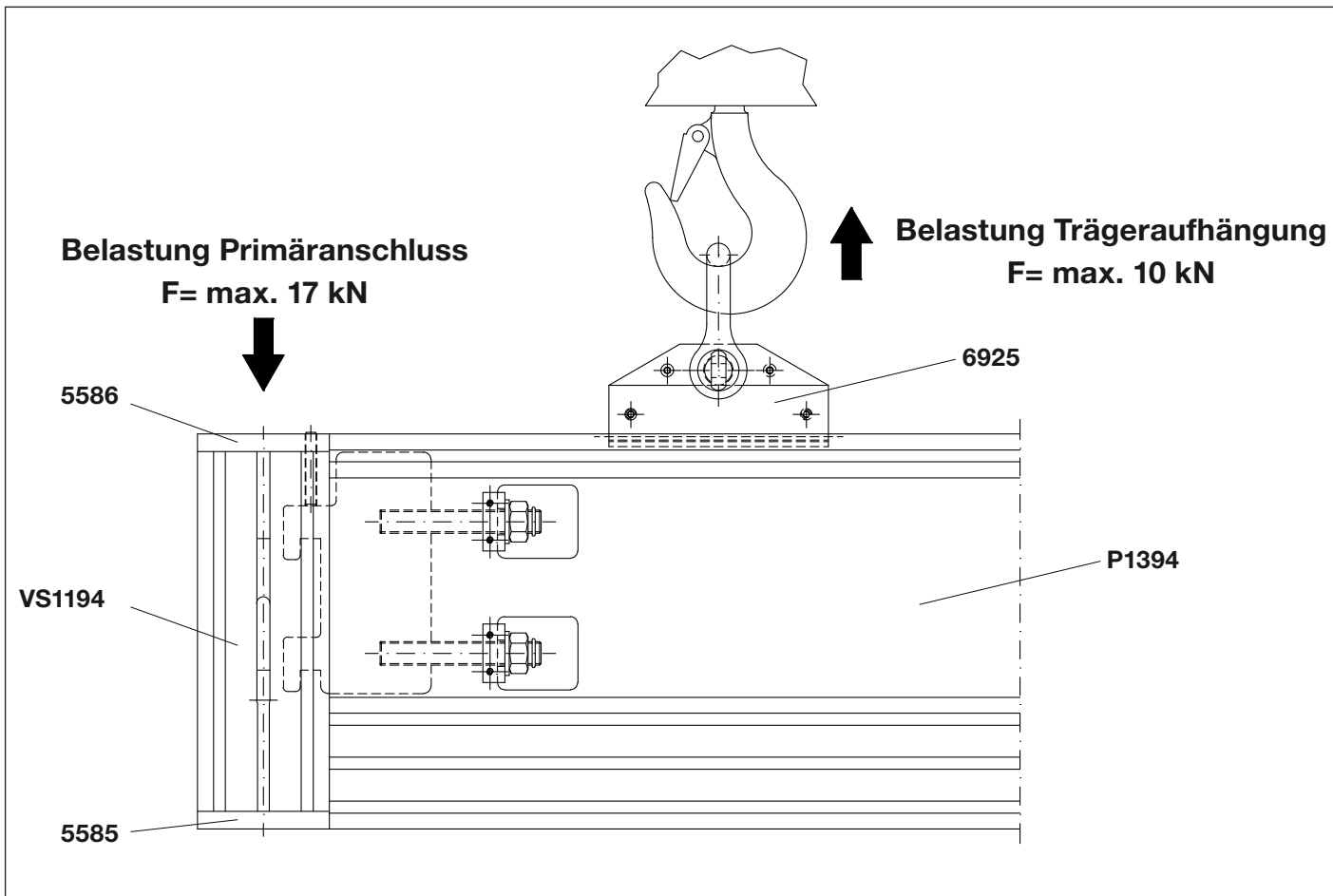


Profil 2149





R	A	B	C	D	E	Einzellast mittig / Single load central	Last gleichmässig verteilt / Load evenly spread
6m	2m	4m				314 kg	79 kg/m
6m	3m	3m				206 kg	69 kg/m
7m	2m	5m				306 kg	61 kg/m
7m	3m	4m				199 kg	50 kg/m
8m	2m	6m				299 kg	50 kg/m
8m	3m	5m				192 kg	38 kg/m
8m	4m	4m				142 kg	35 kg/m
9m	3m	6m				185 kg	31 kg/m
9m	4m	5m				135 kg	27 kg/m
10m	4m	6m				125 kg	21 kg/m
10m	5m	5m				99 kg	20 kg/m
11m	5m	6m				92 kg	15 kg/m
12m	6m	6m				70 kg	11 kg/m
6m			2m	2m	2m	314 kg	79 kg/m
7m			2m	3m	2m	306 kg	61 kg/m
8m			2m	4m	2m	299 kg	50 kg/m
8m			3m	2m	3m	192 kg	38 kg/m
9m			2m	5m	2m	290 kg	41 kg/m
9m			3m	3m	3m	184 kg	31 kg/m
10m			2m	6m	2m	185 kg	35 kg/m
10m			3m	4m	3m	174 kg	25 kg/m
10m			4m	2m	4m	125 kg	21 kg/m
11m			3m	5m	3m	170 kg	21 kg/m
11m			4m	3m	4m	120 kg	17 kg/m
12m			3m	6m	3m	160 kg	18 kg/m
12m			4m	4m	4m	131 kg	14 kg/m
12m			5m	2m	5m	85 kg	12 kg/m



SYMA-SYSTEM AG

Panoramastrasse 19
CH-9533 Kirchberg | SG
T +41 71 932 32 32
sales@syma.ch
www.syma.com

SYMA-SYSTEM GmbH

Industriestrasse 3
A-2120 Wolkersdorf
T +43 2245 2497 0
office@syma.at
www.syma.com

SYMA Deutschland GmbH

Vertrieb Messebau

Kufsteiner Strasse 103
D-83026 Rosenheim
T +49 8031 2353 880
syma-expo@syma.de
www.syma.com

Vertrieb SYMA System

Kaiserswerther Str. 115
D-40880 Ratingen
T +49 8031 2353 8816
mail@syma.de
www.syma.com

