

SYMA-MOLTO

Series 30/90

Normelemente, Standard units
0.01.048, 02.2020



SYMA Organisation

Inhaltsverzeichnis SYMA-Dienstleistungen Systembeschreibung	1.01
--	------

SYMA-MOLTO 30/90 Anwendungen

Details Projektbeispiele	2.01
----------------------------	------

Bauen mit SYMA-MOLTO 30/90

Konstruktionsprinzip Rastermasse	3.01
------------------------------------	------

SYMA-MOLTO 30/90

Profil- und Zubehör-Übersicht	4.01
-------------------------------	------

SYMA-MOLTO 30/90 Normelemente

SYMA-MOLTO 30/90 Artikel	5.01
--------------------------	------

Planen mit SYMA-MOLTO 30/90

Massblatt Statik	6.01
--------------------	------

Technische Änderungen bleiben vorbehalten.

SYMA Organisation

Table of content SYMA-Services system description	1.01
--	------

SYMA-MOLTO 30/90 Applications

Details Project samples	2.01
---------------------------	------

Construction with SYMA-MOLTO 30/90

Construction Principle Grid dimensions	3.01
--	------

SYMA-MOLTO 30/90

Overview of profiles and accessories	4.01
--------------------------------------	------

SYMA-MOLTO 30/90 Standards Units

SYMA-MOLTO 30/90 parts	5.01
------------------------	------

Planning with SYMA-MOLTO 30/90

Dimension sheet Static	6.01
--------------------------	------

We reserve the right to change the technical specifications.



INSPIRING SYSTEMS

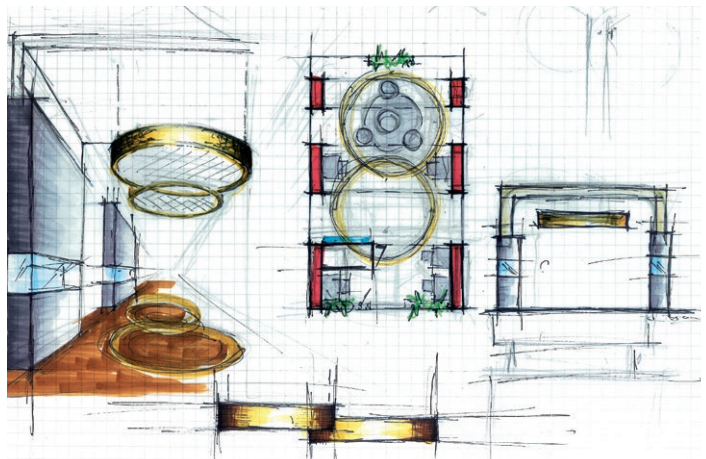
Systeme und Produkte für Messebau und Architektur

SYMA – das heißt auch: eine Intelligenz für sich. Mit Systematik wird unser Name weltweit assoziiert. Doch jede Entwicklung von SYMA lebt auch von Inspiration. Und soll inspirieren. Konkret: Wir entwickeln und realisieren Profilsysteme mit Verbindungstechnik und Zubehör für Messebau, Architektur und industrielle Raumausbauten. Die modularen Systemkomponenten von SYMA eröffnen einen beinahe unbegrenzten Spielraum in der Kombination.

INSPIRING SYSTEMS

Systems and products for exhibition construction and architecture

SYMA – also known as an intelligence in its own right. Worldwide, our name is synonymous with system. But every single SYMA development also lives on inspiration – and is to inspire others, too. To sum up: Our specialty is the development and realization of profile systems with joining technology and accessories for use in exhibition construction, architecture and industrial room extensions. Used in combination, SYMA's modular system components open up virtually unlimited creative potential.



Vertrauen durch Leistung

SYMA berät. SYMA kreiert Design. SYMA konzipiert, plant, konstruiert und realisiert. Unser Angebot beruht sowohl auf Miete wie auf Kauf. Wir leisten individuelle Erfüllung. Vom kleinen Juwel des Modulstandes bis zum generösen, in hohem Masse repräsentierenden Grossprojekten. Und in erweiterten Bereichen wie Ladenbau, Showroom, POS, Display, Gebäudetechnik und Maschinenverschaltungen.

Trust based on performance

SYMA gives advice. SYMA creates designs. SYMA plans, engineers and executes. Our offer includes both rental and purchased products. We provide custom solutions. From small but perfectly formed modular stands to generously proportioned major projects. We are also active in numerous other areas, including store interiors, showroom design, POS, displays, building services technology and machine safety enclosures.



SYMA-MOLTO
«Kubische Raumstruktur»

SYMA-MOLTO ist eine Raumstruktur, welche als kubisches Element eine offene und transparente Gestaltung ermöglicht. Die architektonischen Profile und der Würfelknoten sind die Elemente für die Grundkonstruktion. Die Flächen der offenen Struktur nutzt der Designer nicht nur als wirkungsvolle Grafikflächen, sondern auch zur funktionalen Raumaufteilung.

Mit der Entwicklung von einfachen System-Messeständen hin zu architektonisch gestalteten Gesamt-Baukörpern, entstand SYMA-MOLTO. Das durchdachte System, mit einem Würfel als optisch und statisch verbindendes Element, lässt Raumstrukturen mit grossen freitragenden Spannweiten zu.

Systematisch erdacht und entwickelt, ist SYMA-MOLTO selbstverständlich auch in Kombination mit vielen anderen Systemen und Zubehörteilen von SYMA kombinierbar. SYMA-MOLTO findet man seit langem auf fast allen Messeplätzen dieser Erde.

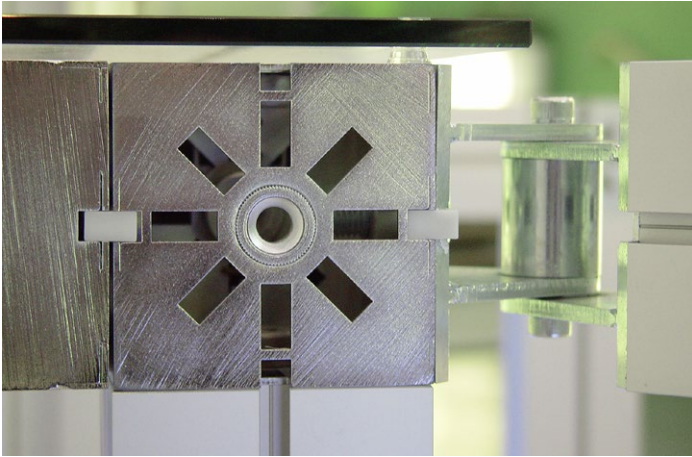
SYMA-MOLTO
«Cubic space structure»

SYMA-MOLTO provides a room structure which, as cubic element, allows open and transparent design. The architectural profiles and the cubic nodes are the elements used for the basis structure. The surfaces of the open structure can be used by the designer not only as effective image surfaces, but also to functionally divide a room.

SYMA-MOLTO was a byproduct of the evolution from simple system-based exhibition stands toward complete architecturally designed structures. The carefully-designed system, based on the cube as common visual and static element, makes it possible to build self-supporting physical structures spanning large widths.

Systematically conceived and developed, SYMA-MOLTO can naturally also be combined with many other SYMA systems and accessory parts. SYMA-MOLTO has long enjoyed wide use at almost every exhibition venue in the world.





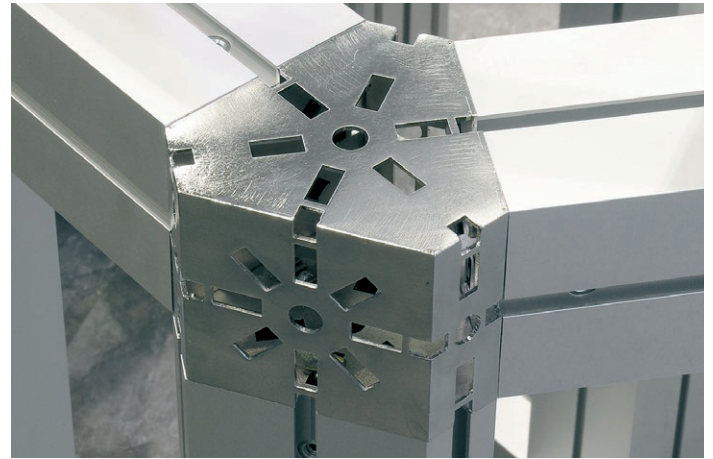
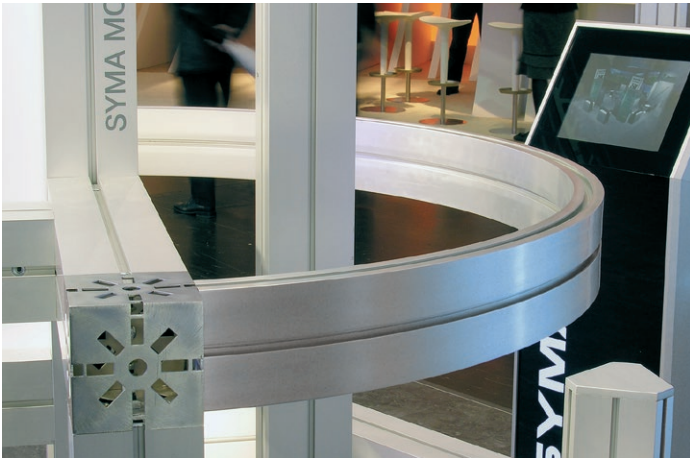
Kreation und Technik im Einklang

Unsere Kunden schätzen die Inspiration, Kreativität und die ausgeklügelten Systemkomponenten. Das harmonische Zusammenspiel von individueller Gestaltung und ausgereifter Technik erweist sich als erfolgreiches Rezept für unsere weltweit gefragten Leistungen.

Creation and technology in harmony

Our customers value our inspiration, creativity and intelligent system components. The harmonious combination of bespoke design and sophisticated technology has proven successful in the realisation of our internationally sought-after services.





Swiss Quality mit globalem Netzwerk

Mit uns als Partner erreichen Sie Ihre Zielsetzungen rund um den Erdball. SYMA pflegt in über 60 Ländern ein wirkungsvolles globales Netzwerk mit Tochtergesellschaften, Partnern und Lizenznehmern. Als verbindliches Gütesiegel steht Swiss Quality. Dieses einzigartige Netz ist Garantie für unsere ausgeprägte Präsenz auf allen Messeplätzen dieser Welt. Wer mit uns zusammenarbeitet, profitiert von Inspiration, Know-how, Kooperation, Flexibilität, Zeitgewinn und hoher Kosteneffizienz.

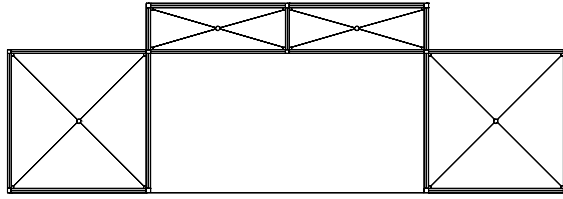
Swiss quality and an international network

With us at your side, you can achieve your objectives across the globe. SYMA has a strong global network with subsidiaries, partners and licensees in over 60 countries. We stand for reliable Swiss Quality. This unique network is a guarantee for our strong presence at all trade fair locations worldwide. Companies that collaborate with us benefit from inspiration, know-how, cooperation, flexibility, time savings and outstanding cost efficiency.

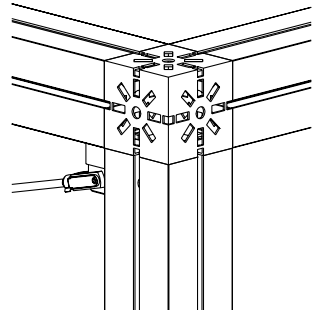




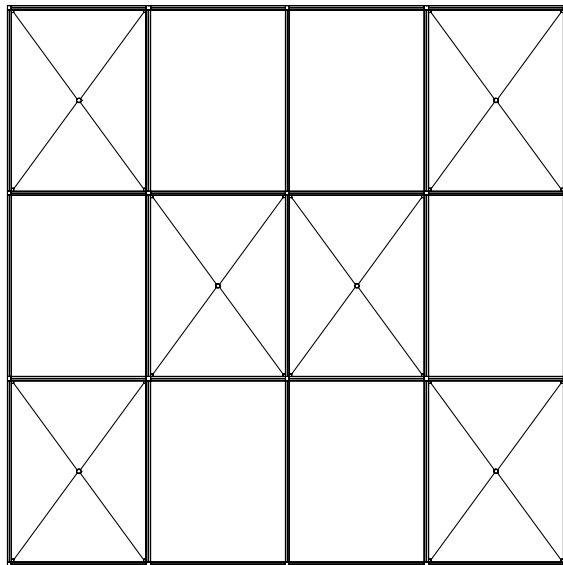
**Ansicht
Front view**



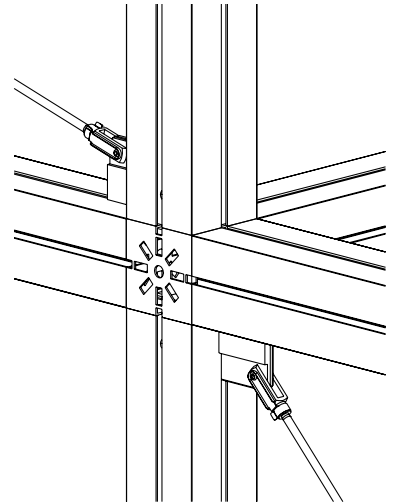
Detail A



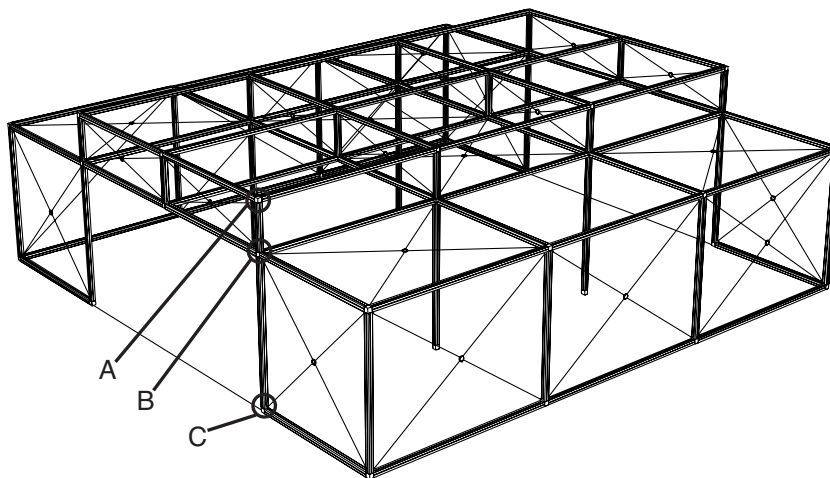
**Grundriss
Plan**



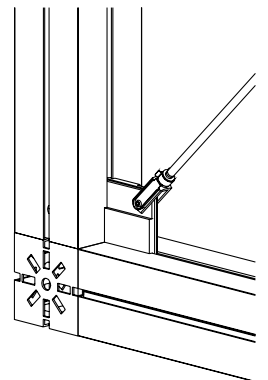
Detail B



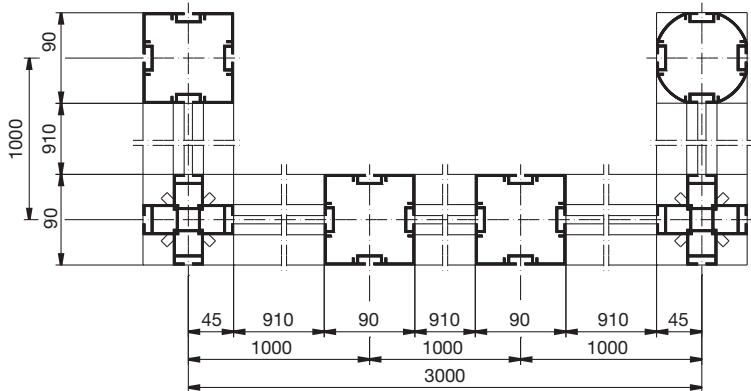
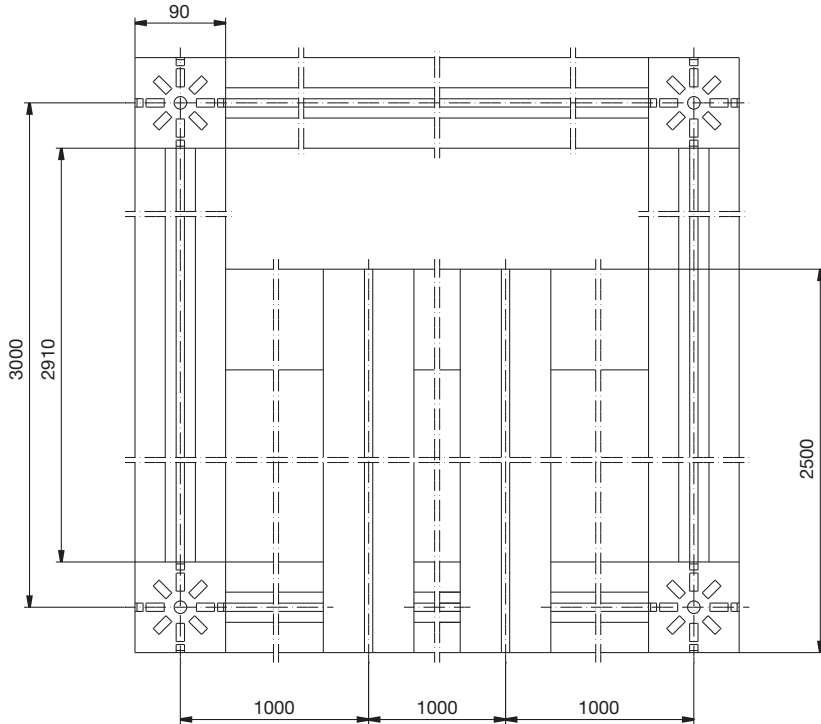
**Perspektive
Perspective**



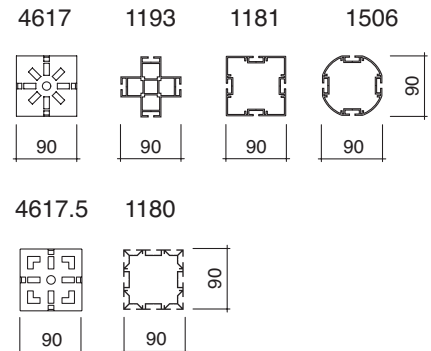
Detail C



Rastermasse SYMA-MOLTO 30/90
Grid dimensions SYMA-MOLTO 30/90



Baugruppe 30/90
Construction group 30/90

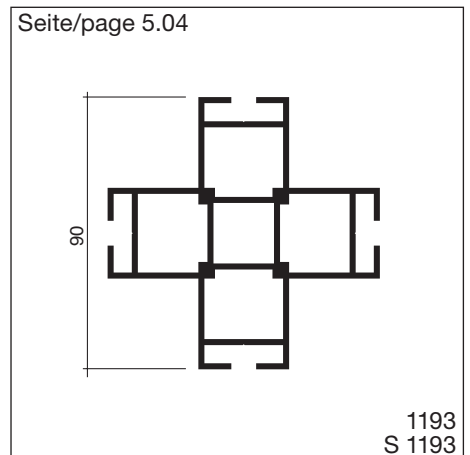
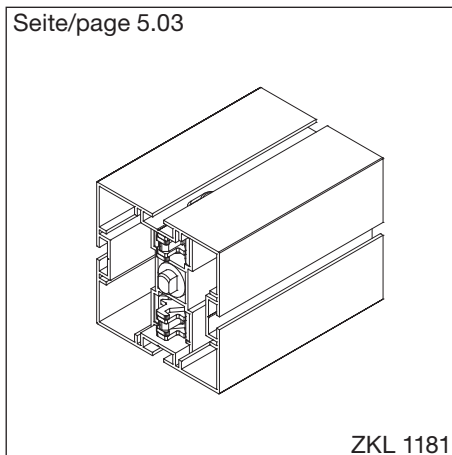
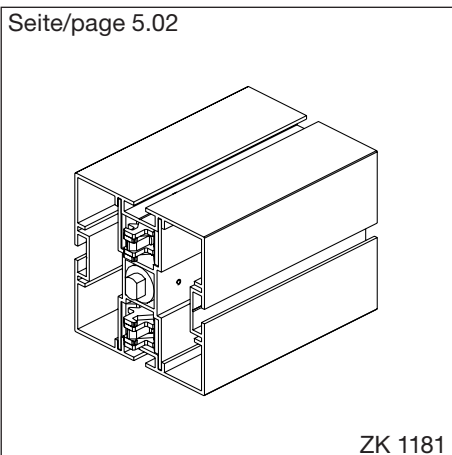
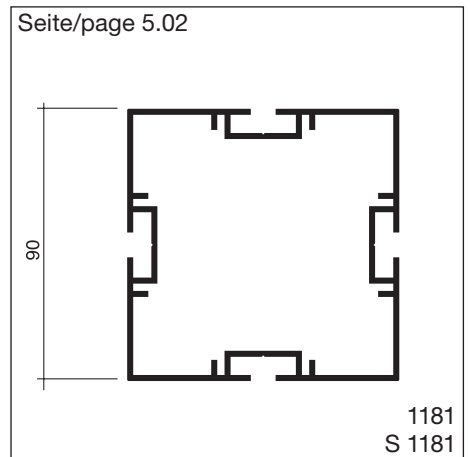
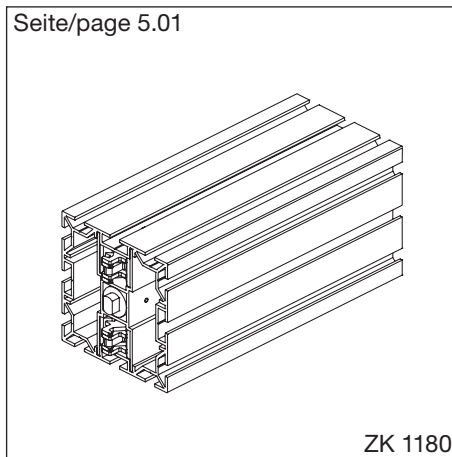
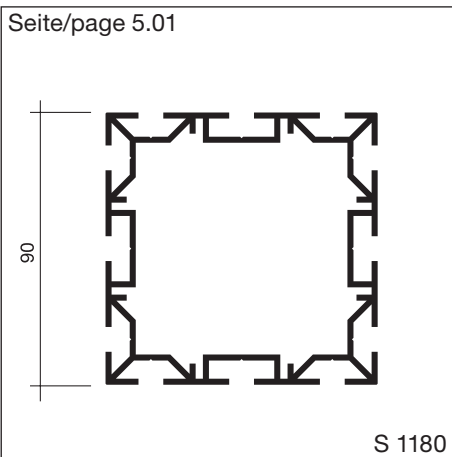
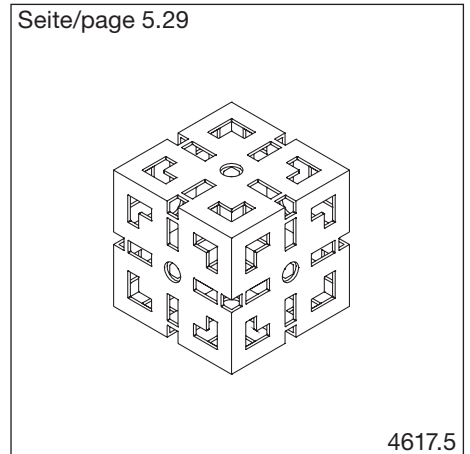
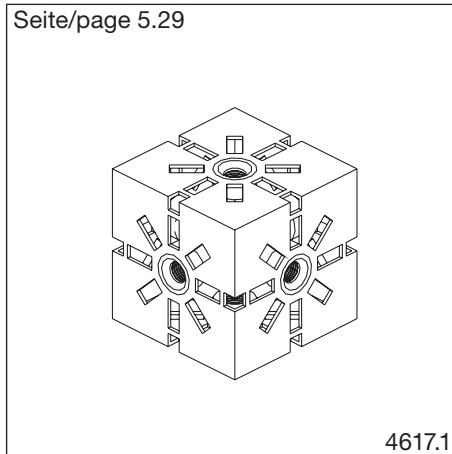
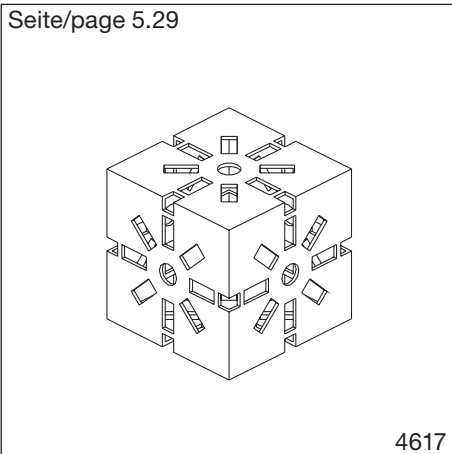
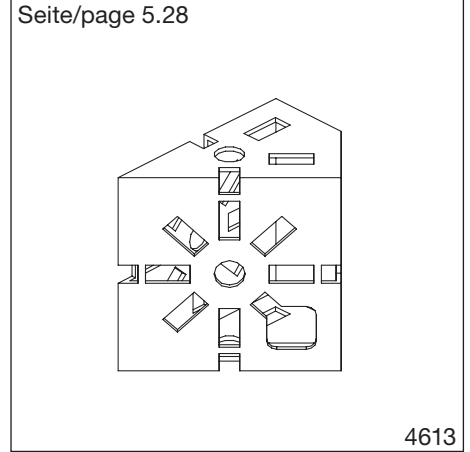
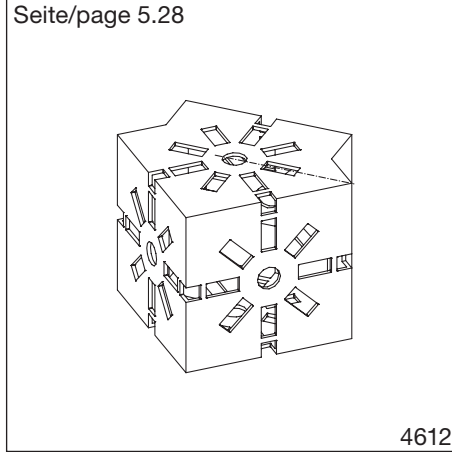
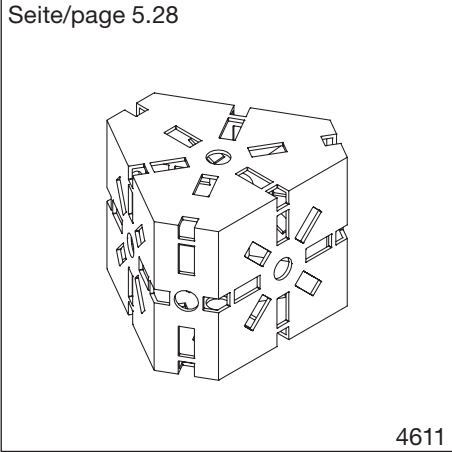


Stabilität, Sicherheit, Kreativität

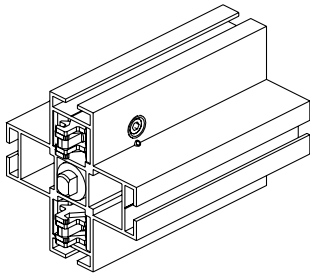
Der Spielraum der SYMA-Profilssysteme garantiert Stabilität, Sicherheit, und fördert die Kreativität. Die weltweit bekannten und erfolgreichen SYMA-Systemlösungen basieren auf dem harmonischen Zusammenspiel von ausgereifter Technik und individueller Gestaltung. Unsere Systemlösungen sind unschlagbar in punkto Schnelligkeit und Flexibilität. Problemlos sind Adaptionen, Ergänzungen und Erweiterungen möglich.

Stability, reliability, creativity

The flexibility offered by SYMA profile systems guarantees stability, reliability and creativity. The globally renowned and successful SYMA system solutions are based on the harmonious combination of sophisticated technology and bespoke design. Our system solutions are unparalleled in terms of speed of erection and flexibility. They can be adapted, altered or expanded without problem.

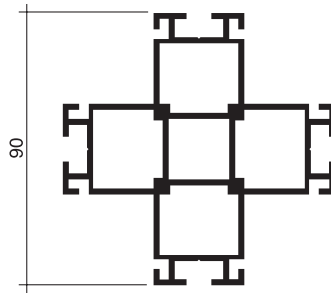


Seite/page 5.04



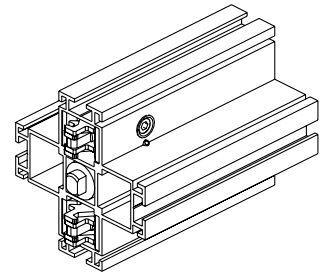
ZK 1193

Seite/page 5.05



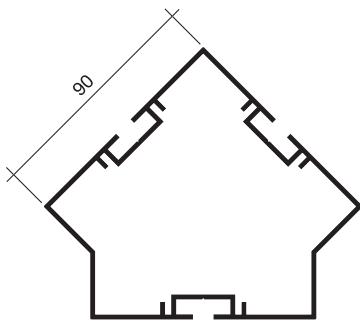
1193.1
S 1193.1

Seite/page 5.05



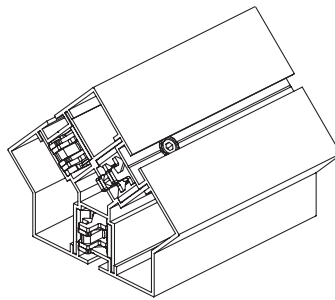
ZK 1193.1

Seite/page 5.06



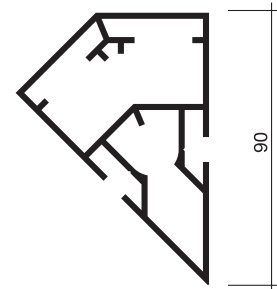
1460
S 1460

Seite/page 5.06



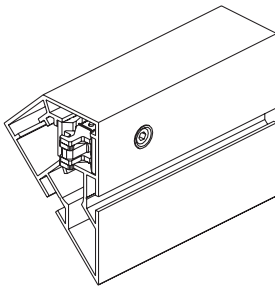
ZK 1460

Seite/page 5.07



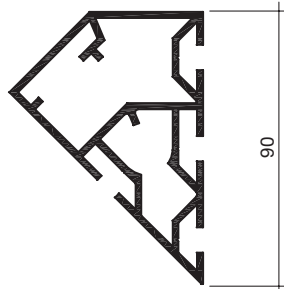
1461
S 1461

Seite/page 5.07



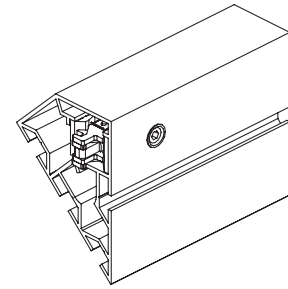
ZK 1461

Seite/page 5.08



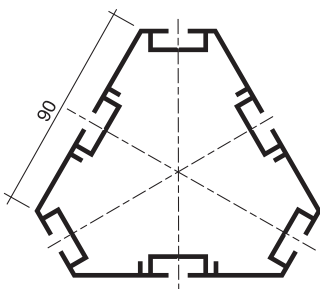
1462
S 1462

Seite/page 5.08



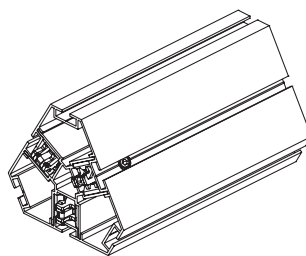
ZK 1462

Seite/page 5.09

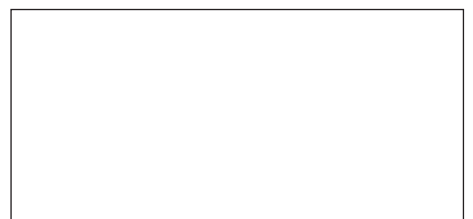
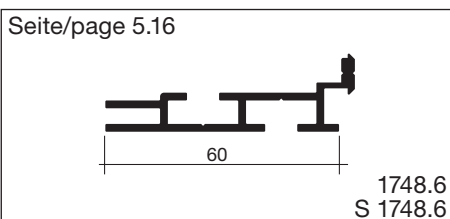
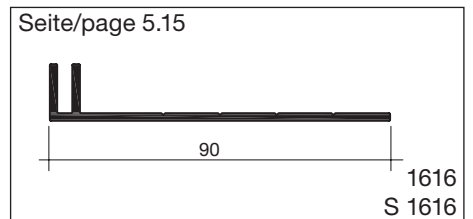
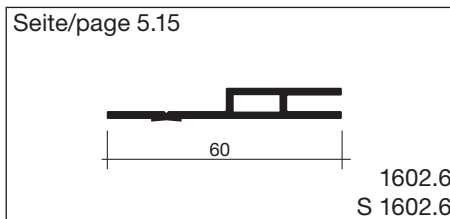
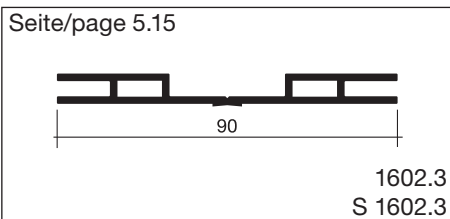
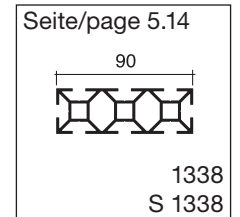
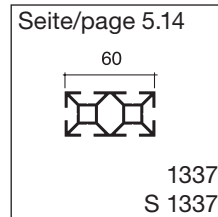
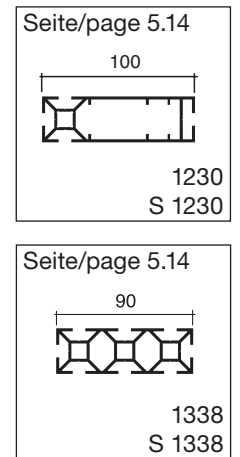
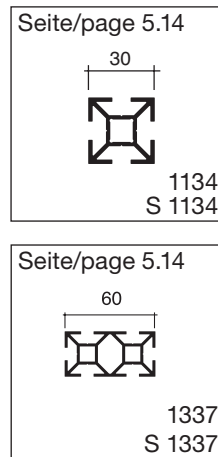
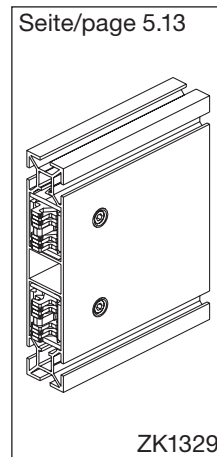
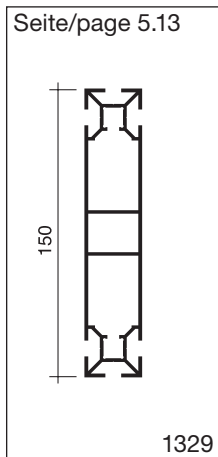
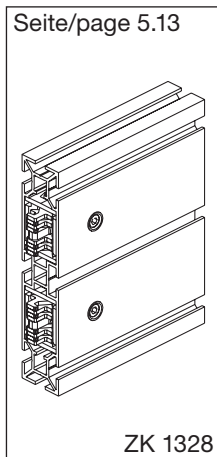
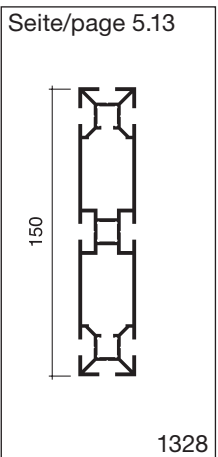
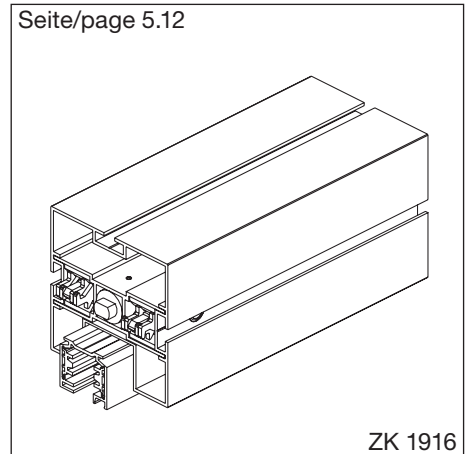
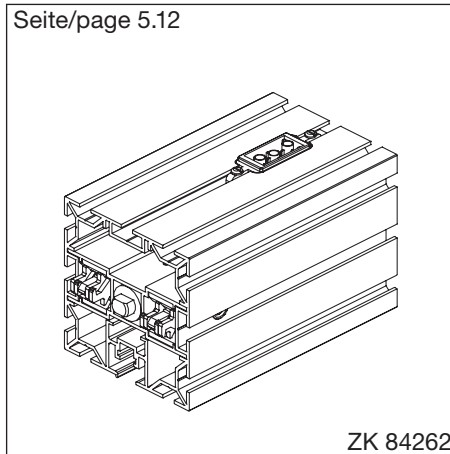
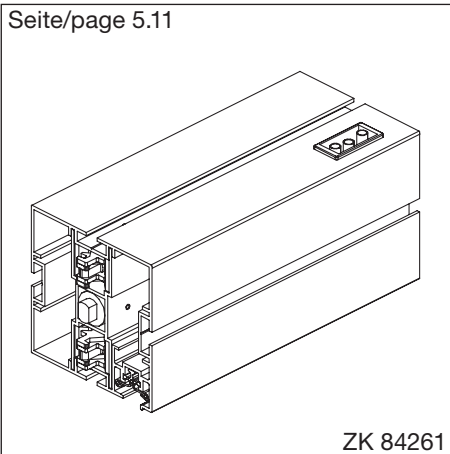
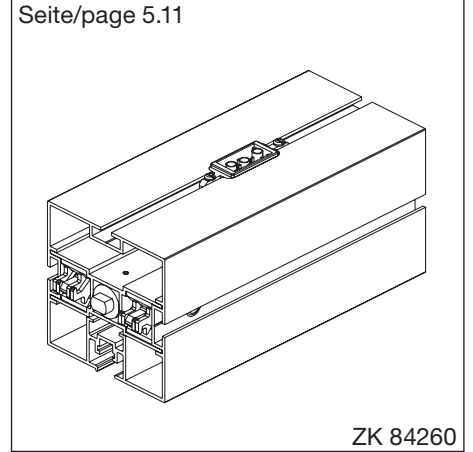
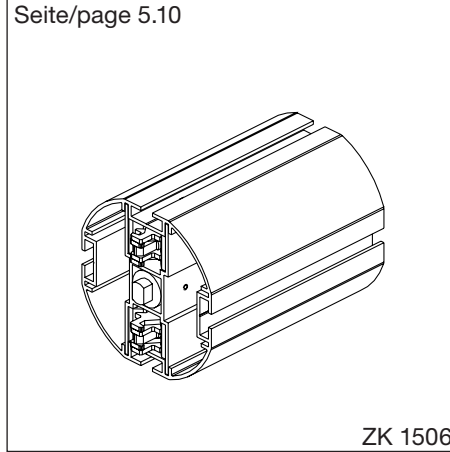
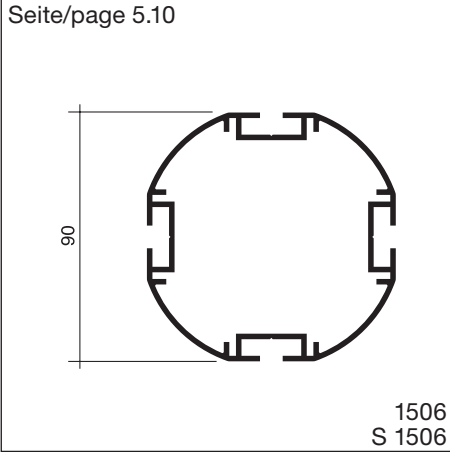



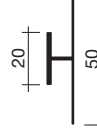
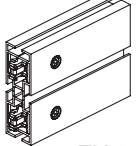
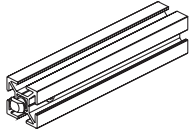
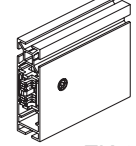
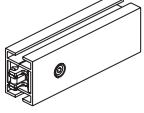
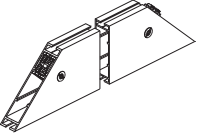

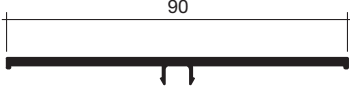
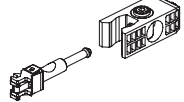
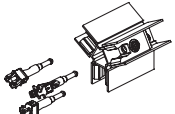
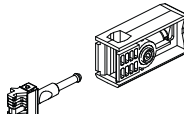
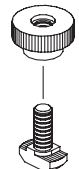
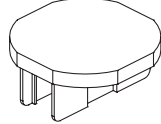
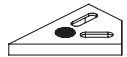
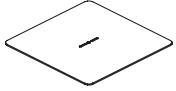
1463
S 1463

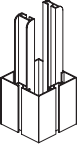
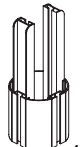

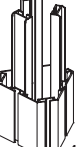

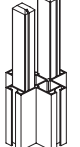
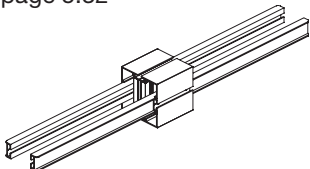
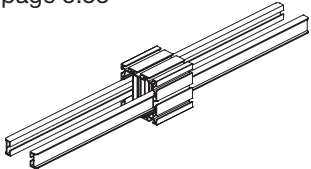
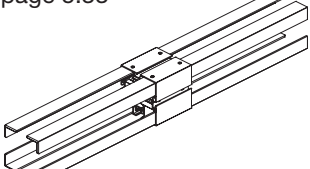
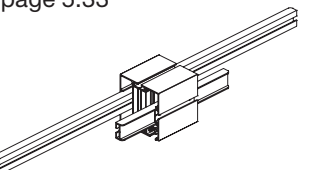
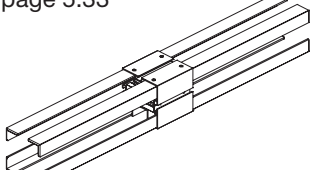

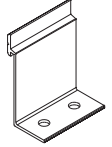
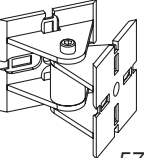
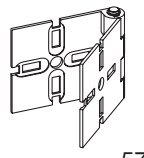
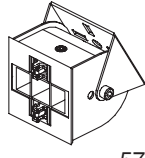
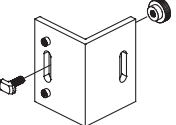
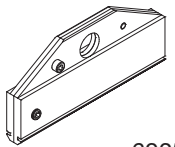



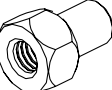
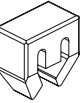
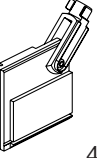
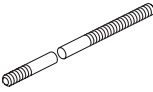
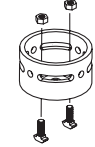

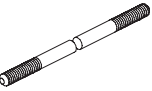
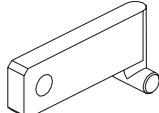

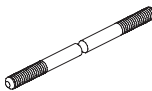
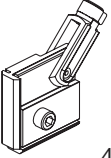
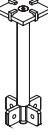

Seite/page 5.09

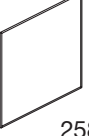
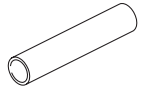
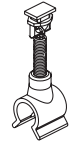

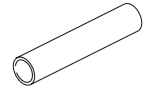
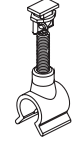
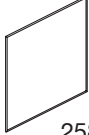

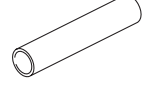
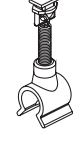

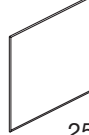
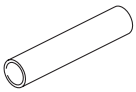
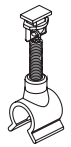
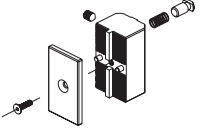
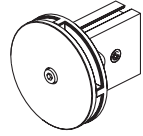
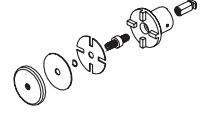
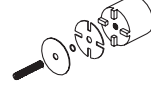
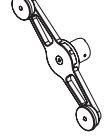
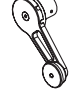
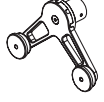
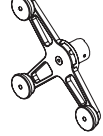
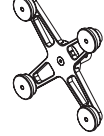
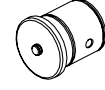
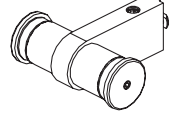
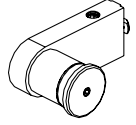
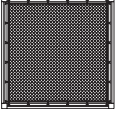
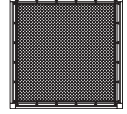


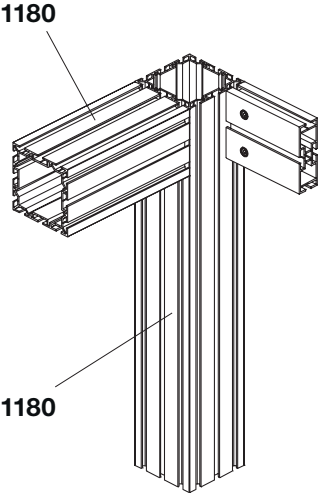
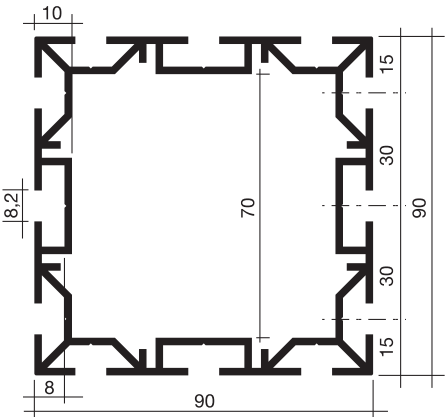
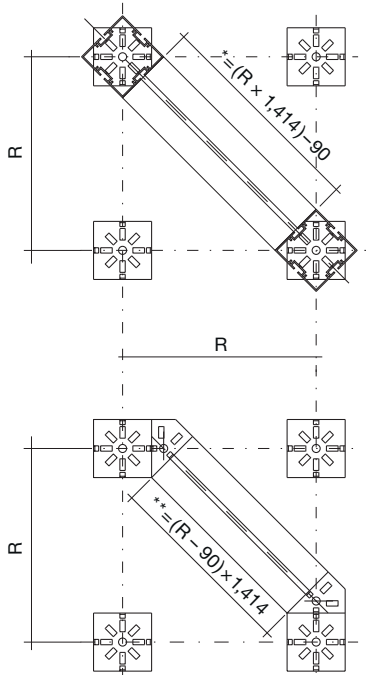
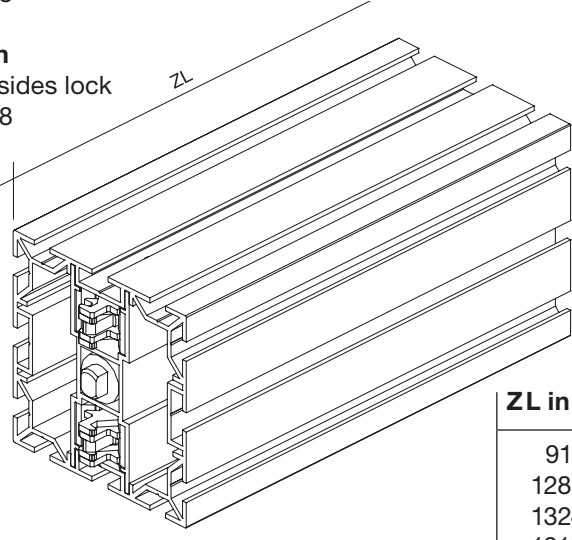
ZK 1463

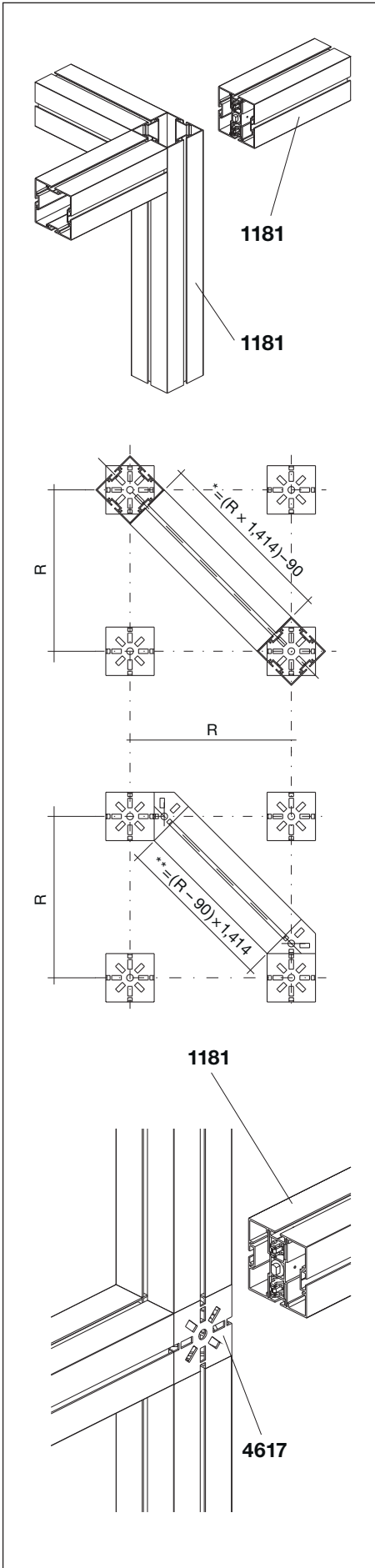


Seite/page 5.16  1755.9 S 1755.9	Seite/page 5.16  1757.9 S 1757.9	Seite/page 5.17  53 1758.9 S 1758.9	Seite/page 5.17  13,5 1773 S 1773	Seite/page 5.17  20 50 1824	
Seite/page 5.18  ZK 1325	Seite/page 5.18  Z 1134.1	Seite/page 5.18  ZK 1230	Seite/page 5.19  ZK 1234	Seite/page 5.19  ZK 1236	Seite/page 5.19  ZK 1238
Seite/page 5.20  DK 1237.9	Seite/page 5.20  RK 21494.6	Seite/page 5.20  RK 21495.6	Seite/page 5.21  RK 21454.2 RK 21454.5 RK 21454.6	Seite/page 5.21  RK 21457.2 RK 21457.5 RK 21457.6	Seite/page 5.21  RK 21436.1 RK 21436.2 RK 21436.5 RK 21436.6
Seite/page 5.22  24,75 2122.4 S 2122.4	Seite/page 5.22  23,5 2123.4 S 2123.4	Seite/page 5.22  29 2148.4 2148.7 S 2148.4 S 2148.7	Seite/page 5.22  29 2149.4 2149.7 S 2149.4 S 2149.7	Seite/page 5.23  30 2157.4 S 2157.4	Seite/page 5.23  20 2321.4 S 2321.4 2321.5 2321.7 S 2321.5 S 2321.7
Seite/page 5.23  90 2165.4 2165.7 S 2165.4 S 2165.7			Seite/page 5.23  3040.1	Seite/page 5.24  3055	Seite/page 5.24  3056
Seite/page 5.24  3057.4	Seite/page 5.24  3057.6	Seite/page 5.25  3057.8	Seite/page 5.25  3085	Seite/page 5.25  3085.2	Seite/page 5.25  3085.11
Seite/page 5.26  3966	Seite/page 5.26  3968	Seite/page 5.27  3970	Seite/page 5.27  4080.4	Seite/page 5.27  4225	
Seite/page 5.30  5572	Seite/page 5.30  5575	Seite/page 5.30  5578	Seite/page 5.30  5597	Seite/page 5.31  64266.8	

Seite/page 5.31  4495	Seite/page 5.31  4495.1	Seite/page 5.31  4495.2	Seite/page 5.32  4495.3	Seite/page 5.32  4495.4	Seite/page 5.32  4496
Seite/page 5.32  4532	Seite/page 5.33  4533	Seite/page 5.33  4534			
Seite/page 5.33  4535	Seite/page 5.33  4536	Seite/page 5.34  5352	Seite/page 5.34  5362		
Seite/page 5.34  5740	Seite/page 5.34  5741	Seite/page 5.35  5746			
Seite/page 5.36  27712	Seite/page 5.36  6925	Seite/page 5.36  6933.2	Seite/page 5.36  6943.2	Seite/page 5.37  6702	Seite/page 5.37  6294
Seite/page 5.37  6617	Seite/page 5.38  4926	Seite/page 5.38  6689.11- 6689.44	Seite/page 5.38  6690.11- 6690.44	Seite/page 5.39  4982	Seite/page 5.39  4983
Seite/page 5.39  4984	Seite/page 5.40  4987	Seite/page 5.40  4999	Seite/page 5.40  4986	Seite/page 5.41  4929	Seite/page 5.41  4991
Seite/page 5.41  4993 4996					

Seite/page 5.42  25887.11– 25887.44	Seite/page 5.42  S 1802	Seite/page 5.42  4912	Seite/page 5.43  25877.11– 25877.44	Seite/page 5.43  S 1802	Seite/page 5.43  4912
Seite/page 5.44  25878.11– 25878.44	Seite/page 5.44  25787.11– 25787.44	Seite/page 5.44  S 1802	Seite/page 5.44  4912	Seite/page 5.45  25888.11– 25888.44	Seite/page 5.45  25788.11– 25788.44
Seite/page 5.45  S 1802	Seite/page 5.45  4912				
Seite/page 5.46  4386	Seite/page 5.46  4380	Seite/page 5.46  4385	Seite/page 5.47  4399	Seite/page 5.47  4372	Seite/page 5.47  4375
Seite/page 5.48  4376	Seite/page 5.48  4377	Seite/page 5.48  4378	Seite/page 5.48  4384	Seite/page 5.49  4396	Seite/page 5.49  4397
Seite/page 5.50  25890.11– 25890.44	Seite/page 5.50  25790.11– 25790.44				

	<p>Quadrat-Stützenprofil 12 Nuten Square-upright profile 12 grooves</p> <p>Fabrikationslänge standard length</p> <p>Quadrat-Stützenprofil 12 Nuten Square-upright profile 12 grooves</p> <p>zugeschnitten Lmax 6000 mm manufactured Lmax 6000 mm</p> 	<p>1180</p> <p>S 1180</p>														
	<p>Zarge beids. Verschlüsse 3057.8</p> <p>Beam both sides lock 3057.8</p>  <table border="1" data-bbox="1157 1579 1300 2027"> <thead> <tr> <th>ZL in mm</th> </tr> </thead> <tbody> <tr><td>910</td></tr> <tr><td>1287**</td></tr> <tr><td>1324*</td></tr> <tr><td>1910</td></tr> <tr><td>2701**</td></tr> <tr><td>2738*</td></tr> <tr><td>2910</td></tr> <tr><td>3910</td></tr> <tr><td>4115**</td></tr> <tr><td>4152*</td></tr> <tr><td>4910</td></tr> <tr><td>5529**</td></tr> <tr><td>5566*</td></tr> </tbody> </table> <p>zusammengebaut / assembled</p>	ZL in mm	910	1287**	1324*	1910	2701**	2738*	2910	3910	4115**	4152*	4910	5529**	5566*	<p>ZK 1180</p> <p>* Diagonalmasse * Diagonal-measures</p> <p>** Diagonalmasse mit Profil 1461 ** Diagonalmeasures with profile 1461</p>
ZL in mm																
910																
1287**																
1324*																
1910																
2701**																
2738*																
2910																
3910																
4115**																
4152*																
4910																
5529**																
5566*																



Quadrat-Stützenprofil
Square-upright profile

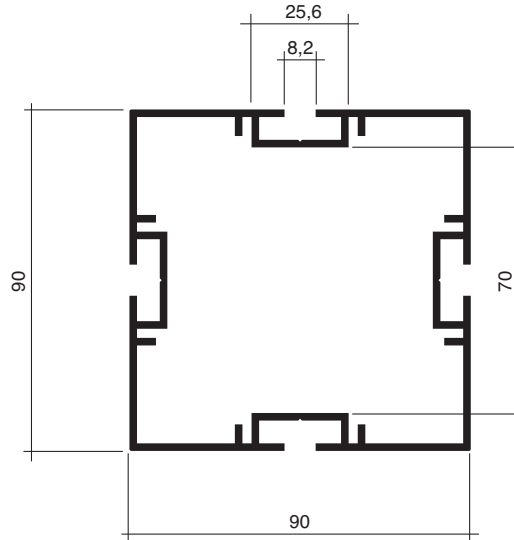
Fabrikationslänge
standard length

1181

Quadrat-Stützenprofil
Square-upright profile

zugeschnitten Lmax 6000 mm
manufactured Lmax 6000 mm

S 1181



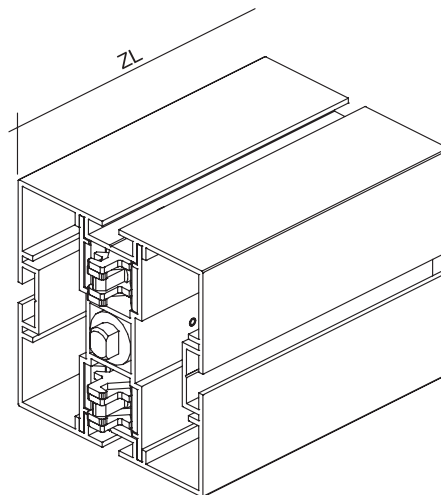
Aluminium

2,747 kg/m

Zarge
beids. Verschlüsse 3057.8
SW4

ZK 1181

Beam
both sides lock 3057.8



ZL in mm

910
1287**
1324*
1910
2701**
2738*
2910
3910
4115**
4152*
4910
5529**
5566*

* Diagonalmasse
* Diagonalmeasures

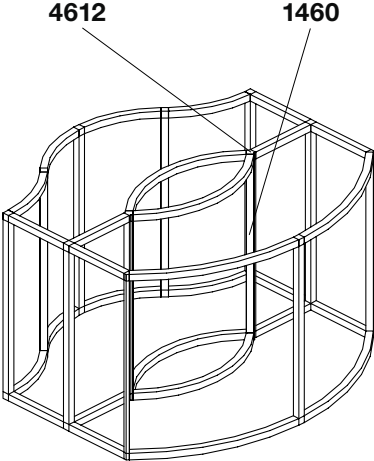
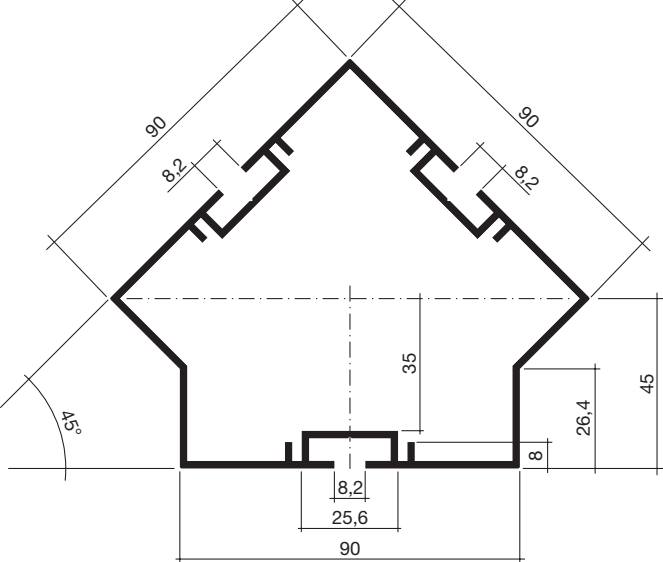
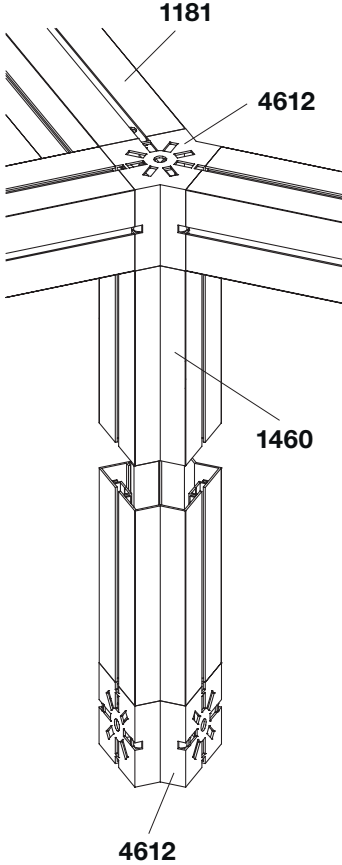
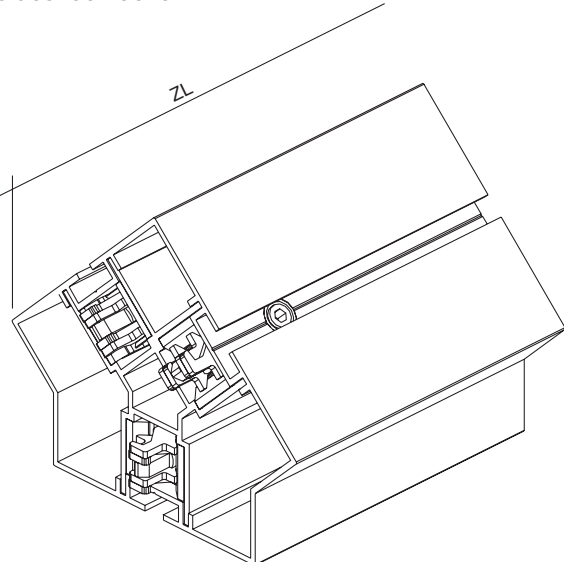
** Diagonalmasse mit Profil 1461
** Diagonalmeasures with profile 1461

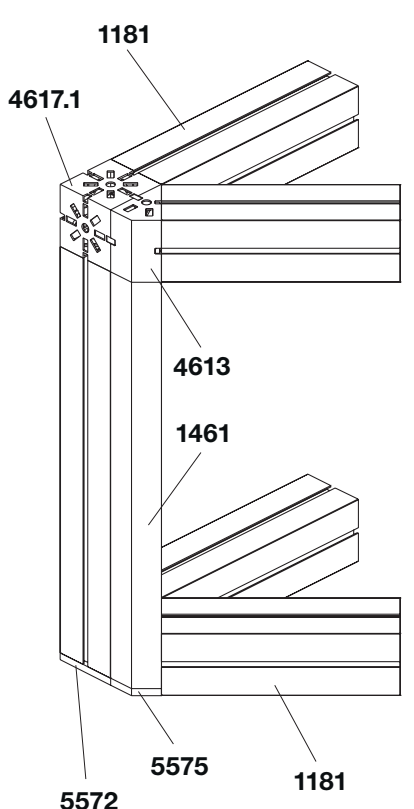
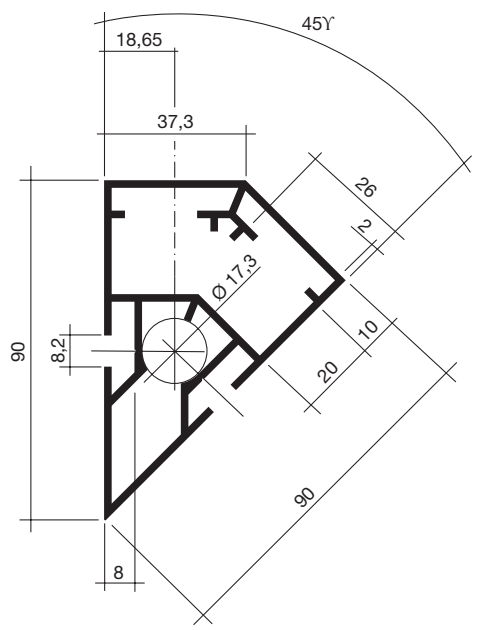
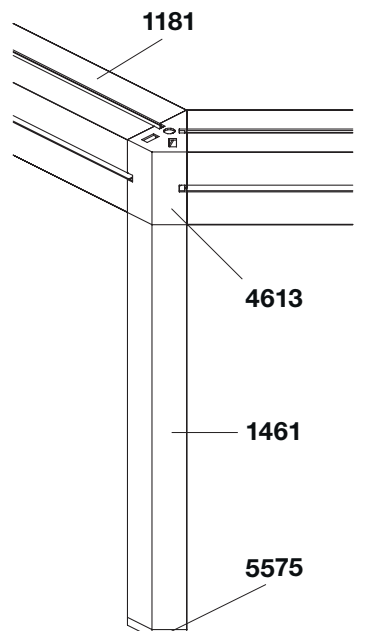
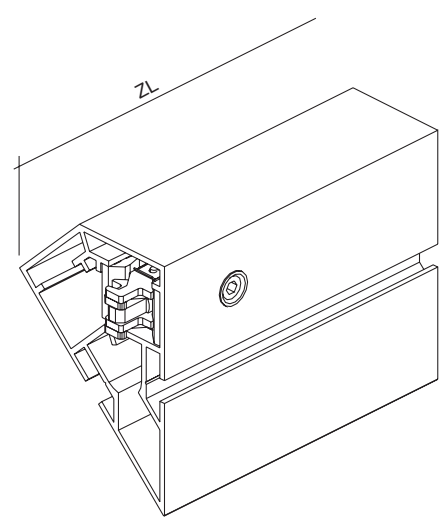
zusammengebaut/assembled

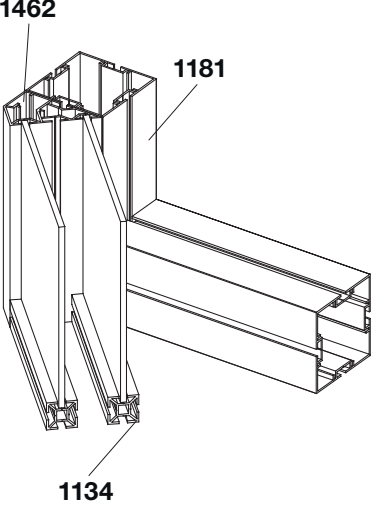
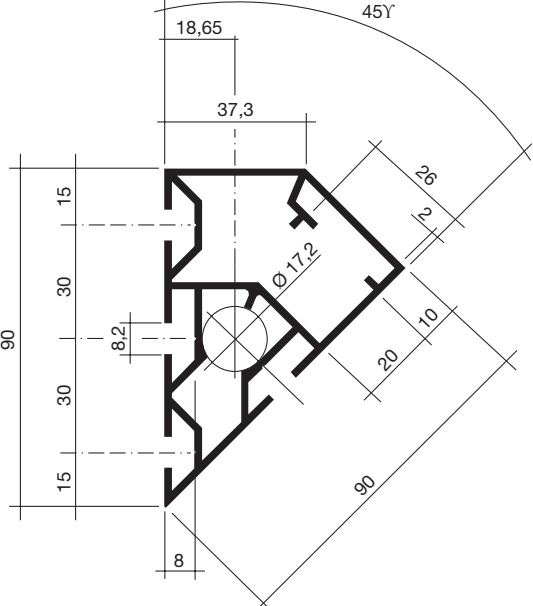
	<p>Zarge beids. Verschlüsse 3057.8 verschiebbar SW4</p> <p>Beam both sides lock 3057.8 movable SW4</p> <p>ZL in mm</p> <table border="1"> <tr><td>910</td></tr> <tr><td>1287**</td></tr> <tr><td>1324*</td></tr> <tr><td>1910</td></tr> <tr><td>2701**</td></tr> <tr><td>2738*</td></tr> <tr><td>2910</td></tr> <tr><td>3910</td></tr> <tr><td>4115**</td></tr> <tr><td>4152*</td></tr> <tr><td>4910</td></tr> <tr><td>5529**</td></tr> <tr><td>5566*</td></tr> </table> <p>zusammengebaut / assembled</p>	910	1287**	1324*	1910	2701**	2738*	2910	3910	4115**	4152*	4910	5529**	5566*	<p>ZKL 1181</p> <p>* Diagonalmasse * Diagonal-measures</p> <p>** Diagonalmasse mit Profil 1461 ** Diagonalmeasures with profile 1461</p>
910															
1287**															
1324*															
1910															
2701**															
2738*															
2910															
3910															
4115**															
4152*															
4910															
5529**															
5566*															

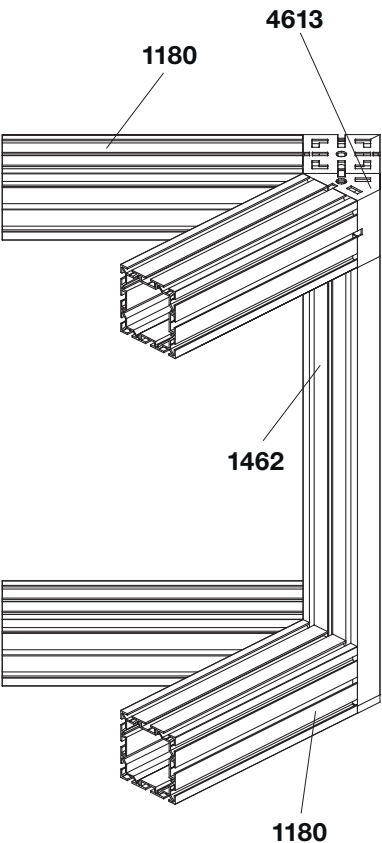
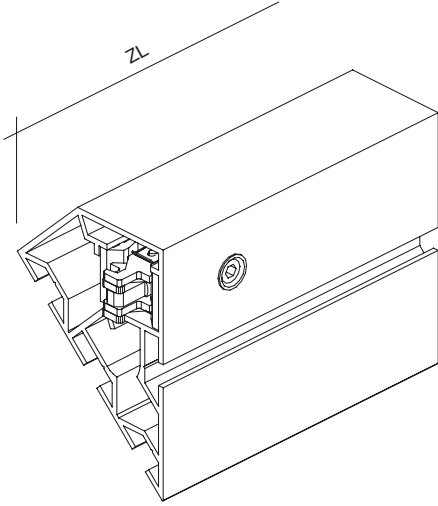
	<p>Quadrat-Stützenprofil Square-upright profile</p> <p>Fabrikationslänge standard length</p> <p>Quadrat-Stützenprofil Square-upright profile</p> <p>zugeschnitten Lmax 6000 mm manufactured Lmax 6000 mm</p>	<p>1193</p> <p>S 1193</p>														
	<p>Aluminium 2,975 kg/m</p> <p>Zarge beids. 2× Verschluss 3055 und 1× Zapfen 3970</p> <p>Beam both sides 2× lock 3055 und 1× spigot 3970</p> <table border="1" data-bbox="1085 1568 1228 2038"> <thead> <tr> <th>ZL in mm</th> </tr> </thead> <tbody> <tr><td>910</td></tr> <tr><td>1287**</td></tr> <tr><td>1324*</td></tr> <tr><td>1910</td></tr> <tr><td>2701**</td></tr> <tr><td>2738*</td></tr> <tr><td>2910</td></tr> <tr><td>3910</td></tr> <tr><td>4115**</td></tr> <tr><td>4152*</td></tr> <tr><td>4910</td></tr> <tr><td>5529**</td></tr> <tr><td>5566*</td></tr> </tbody> </table> <p>zusammengebaut / assembled</p>	ZL in mm	910	1287**	1324*	1910	2701**	2738*	2910	3910	4115**	4152*	4910	5529**	5566*	<p>ZK 1193</p> <p>* Diagonalmasse * Diagonal-measures</p> <p>** Diagonalmasse mit Profil 1461 ** Diagonalmeasures with profile 1461</p>
ZL in mm																
910																
1287**																
1324*																
1910																
2701**																
2738*																
2910																
3910																
4115**																
4152*																
4910																
5529**																
5566*																

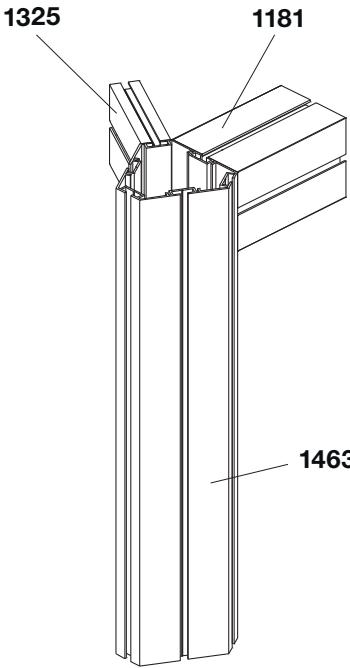
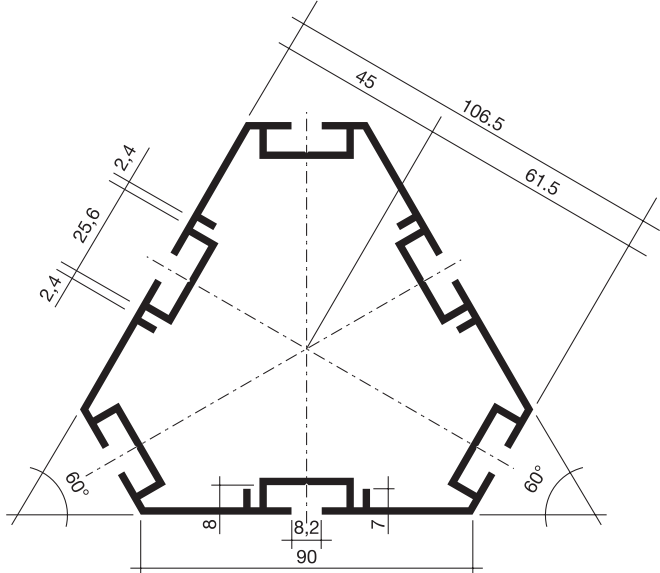
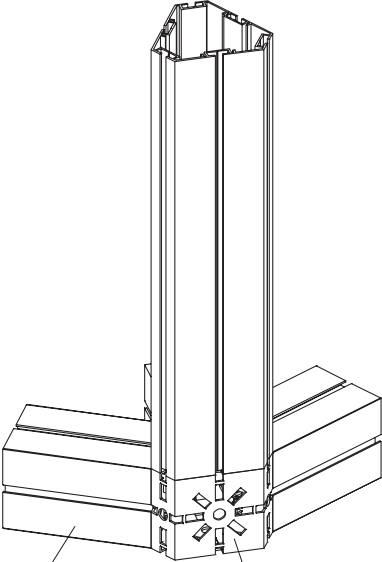
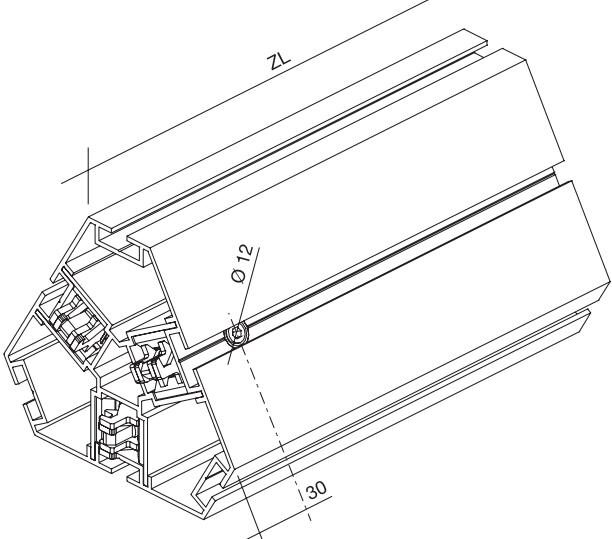
	<p>Stützenprofil Upright profile</p> <p>Fabrikationslänge standard length</p> <p>Stützenprofil Upright profile</p> <p>zugeschnitten Lmax 6000 mm manufactured Lmax 6000 mm</p>	<p>1193.1 Auslaufend/ discontinued</p> <p>S 1193.1 Auslaufend/ discontinued</p>														
	<p>Aluminium</p> <p>3,055 kg/m</p> <p>Zarge beids. 2x Verschluss 3055 und 1x Zapfen 3970</p> <p>Beam both sides 2x lock 3055 und 1x spigot 3970</p> <p>zusammengebaut / assembled</p> <table border="1" data-bbox="1157 1579 1300 2027"> <thead> <tr> <th>ZL in mm</th> </tr> </thead> <tbody> <tr><td>910</td></tr> <tr><td>1287**</td></tr> <tr><td>1324*</td></tr> <tr><td>1910</td></tr> <tr><td>2701**</td></tr> <tr><td>2738*</td></tr> <tr><td>2910</td></tr> <tr><td>3910</td></tr> <tr><td>4115**</td></tr> <tr><td>4152*</td></tr> <tr><td>4910</td></tr> <tr><td>5529**</td></tr> <tr><td>5566*</td></tr> </tbody> </table>	ZL in mm	910	1287**	1324*	1910	2701**	2738*	2910	3910	4115**	4152*	4910	5529**	5566*	<p>ZK 1193.1 Auslaufend/ discontinued</p> <p>* Diagonalmasse * Diagonal- measures</p> <p>** Diagonalmasse mit Profil 1461 ** Diagonalmea- sures with profile 1461</p>
ZL in mm																
910																
1287**																
1324*																
1910																
2701**																
2738*																
2910																
3910																
4115**																
4152*																
4910																
5529**																
5566*																

	<p>Stützenprofil Upright profile</p> <p>Fabrikationslänge standard length</p> <p>Stützenprofil Upright profile</p> <p>zugeschnitten Lmax 6000 mm manufactured Lmax 6000 mm</p>  <p>Aluminium</p> <p>2,617 kg/m</p>	<p>1460</p> <p>S 1460</p>						
	<p>Zarge beids. Verschluss 3075.4</p> <p>Beam both sides lock 3075.4</p>  <p>zusammengebaut/assembled</p> <table border="1" data-bbox="1082 1843 1217 2033"> <thead> <tr> <th>ZL in mm</th> </tr> </thead> <tbody> <tr><td>910</td></tr> <tr><td>1910</td></tr> <tr><td>2910</td></tr> <tr><td>3910</td></tr> <tr><td>4910</td></tr> </tbody> </table>	ZL in mm	910	1910	2910	3910	4910	<p>ZK 1460</p>
ZL in mm								
910								
1910								
2910								
3910								
4910								

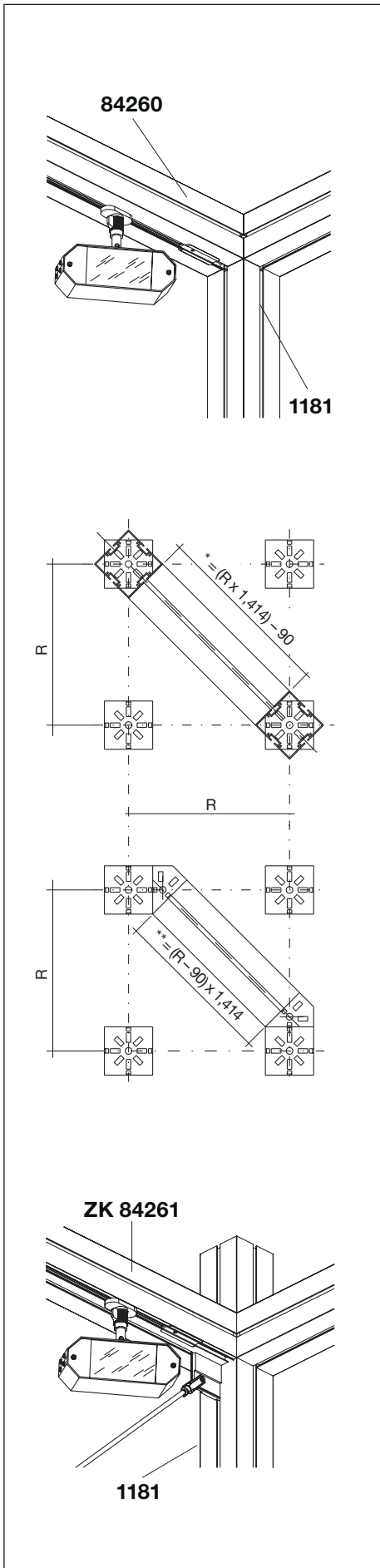
	<p>Achteck-Teilprofil Octagonal part profile</p> <p>Fabrikationslänge standard length</p> <p>Achteck-Teilprofil Octagonal part profile</p> <p>zugeschnitten Lmax 6000 mm manufactured Lmax 6000 mm</p> 	<p>1461</p> <p>S 1461</p>						
	<p>Teilprofil-Zarge beids. Verschluss 3055 SW4</p> <p>Part profile section both sides lock 3055</p> 	<p>ZK 1461</p> <table border="1" data-bbox="1149 1825 1300 2038"> <thead> <tr> <th>ZL in mm</th> </tr> </thead> <tbody> <tr><td>910</td></tr> <tr><td>1910</td></tr> <tr><td>2910</td></tr> <tr><td>3910</td></tr> <tr><td>4910</td></tr> </tbody> </table> <p>zusammengebaut / assembled</p>	ZL in mm	910	1910	2910	3910	4910
ZL in mm								
910								
1910								
2910								
3910								
4910								

	<p>Achteck-Teilprofil Octagonal part profile</p> <p>Fabrikationslänge standard length</p> <p>Achteck-Teilprofil Octagonal part profile</p> <p>zugeschnitten Lmax 6000 mm manufactured Lmax 6000 mm</p> 	<p>1462</p> <p>S 1462</p>
<p>Aluminium</p> <p>2,147 kg/m</p>		

	<p>Teilprofil-Zarge beids. Verschluss 3055 SW4</p> <p>Part profile section both sides lock 3055</p> 	<p>ZK 1462</p>						
<p>zusammengebaut/assembled</p>		<table border="1"> <thead> <tr> <th>ZL in mm</th> </tr> </thead> <tbody> <tr> <td>910</td> </tr> <tr> <td>1910</td> </tr> <tr> <td>2910</td> </tr> <tr> <td>3910</td> </tr> <tr> <td>4910</td> </tr> </tbody> </table>	ZL in mm	910	1910	2910	3910	4910
ZL in mm								
910								
1910								
2910								
3910								
4910								

	<p>Dreieck-Stützenprofil Triangular-upright-profile</p> <p>Fabrikationslänge standard length</p> <p>Dreieck-Stützenprofil Triangular-upright-profile</p> <p>zugeschnitten Lmax 6000 mm manufactured Lmax 6000 mm</p> 	<p>1463</p> <p>S 1463</p>						
	<p>Dreieck-Stützensarge beids. Verschluss 3057.6</p> <p>Triangular beam both sides lock 3057.6</p>  <table border="1" data-bbox="1157 1836 1300 2027"> <thead> <tr> <th>ZL in mm</th> </tr> </thead> <tbody> <tr><td>910</td></tr> <tr><td>1910</td></tr> <tr><td>2910</td></tr> <tr><td>3910</td></tr> <tr><td>4910</td></tr> </tbody> </table> <p>zusammengebaut / assembled</p>	ZL in mm	910	1910	2910	3910	4910	<p>ZK 1463</p>
ZL in mm								
910								
1910								
2910								
3910								
4910								

	<p>Rund-Stützenprofil Round-upright-profile</p> <p>Fabrikationslänge standard length</p> <p>Rund-Stützenprofil Round-upright-profile</p> <p>zugeschnitten Lmax 6000 mm manufactured Lmax 6000 mm</p>	<p>1506</p> <p>S 1506</p>																												
	<p>Rund-Stützensarge beids. Verschluss 3057.8 SW4</p> <p>Round beam both sides lock 3057.8</p> <p>Aluminium</p> <p>2,403 kg/m</p>	<p>ZK 1506</p> <table border="1"> <thead> <tr> <th>ZL in mm</th> <th></th> </tr> </thead> <tbody> <tr><td>910</td><td></td></tr> <tr><td>1287**</td><td></td></tr> <tr><td>1324*</td><td></td></tr> <tr><td>1910</td><td>* Diagonalmasse</td></tr> <tr><td>2701**</td><td>* Diagonal-measures</td></tr> <tr><td>2738*</td><td></td></tr> <tr><td>2910</td><td></td></tr> <tr><td>3910</td><td>** Diagonalmasse mit Profil 1461</td></tr> <tr><td>4115**</td><td>** Diagonalmeasures with profile 1461</td></tr> <tr><td>4152*</td><td></td></tr> <tr><td>4910</td><td></td></tr> <tr><td>5529**</td><td></td></tr> <tr><td>5566*</td><td></td></tr> </tbody> </table> <p>zusammengebaut / assembled</p>	ZL in mm		910		1287**		1324*		1910	* Diagonalmasse	2701**	* Diagonal-measures	2738*		2910		3910	** Diagonalmasse mit Profil 1461	4115**	** Diagonalmeasures with profile 1461	4152*		4910		5529**		5566*	
ZL in mm																														
910																														
1287**																														
1324*																														
1910	* Diagonalmasse																													
2701**	* Diagonal-measures																													
2738*																														
2910																														
3910	** Diagonalmasse mit Profil 1461																													
4115**	** Diagonalmeasures with profile 1461																													
4152*																														
4910																														
5529**																														
5566*																														



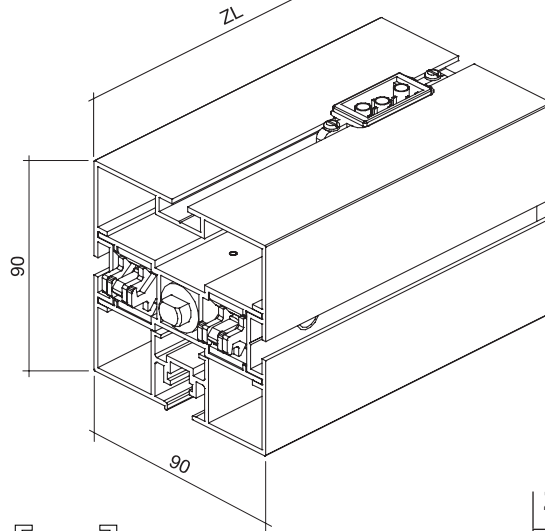
Stromschienenzarge SYMA

beids. Verschluss 3057.8
Wieland Ein-/Ausgang

Electrical rail SYMA

both sides lock 3057.8
Wieland plugs input/output

SYMA-SYSTEM
TYP 8400
250 V ~ 10 A



SYMA-Schiene
SYMA-rail

zusammengebaut / assembled

ZL in mm
910
1910
2910
3910
4910

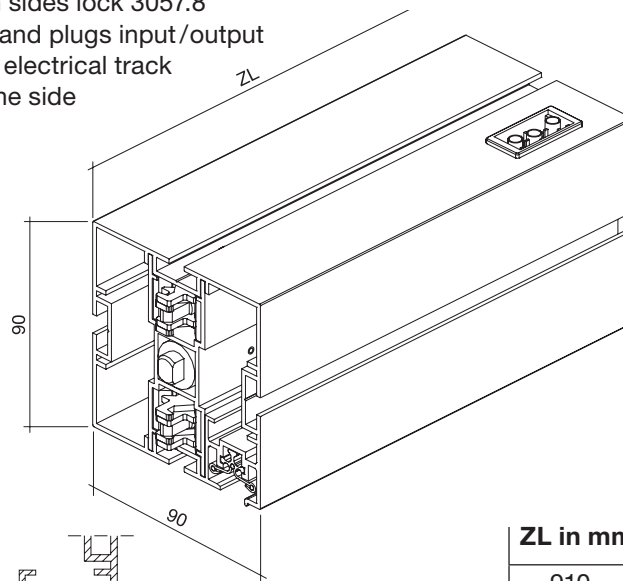
Stromschienenzarge SYMA

beids. Verschluss 3057.8
Wieland Ein-/Ausgang
mit versetzter Leiterschiene

Electrical rail SYMA

both sides lock 3057.8
Wieland plugs input/output
with electrical track
on the side

SYMA-SYSTEM
TYP 8400
250 V ~ 10 A



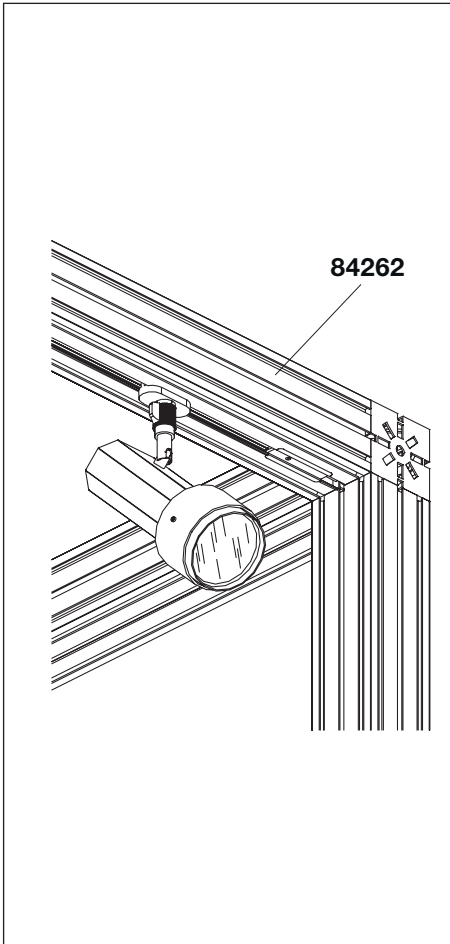
SYMA-Schiene
SYMA-rail

zusammengebaut / assembled

ZL in mm
910
1910
2910
3910
4910

Auf Anfrage
Verschlusseinbau
auch horizontal
möglich

On request we
can insert the
lock horizontally



Stromschienenzarge SYMA

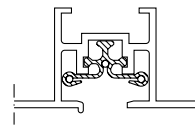
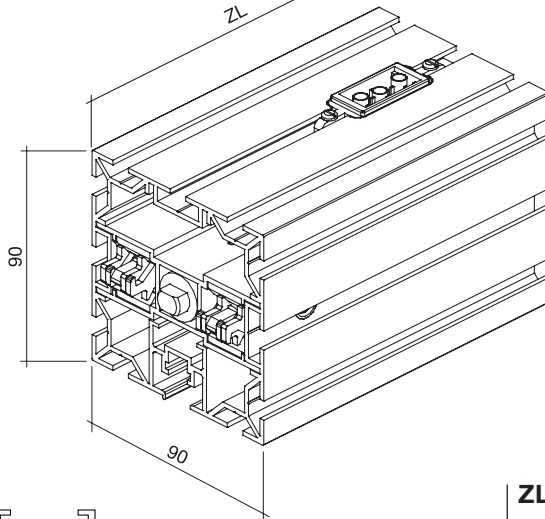
beids. Verschluss 3057.8
Wieland Ein-/Ausgang

Electrical rail SYMA

both sides lock 3057.8
Wieland plugs input/output

SYMA-SYSTEM

TYP 8400
250 V ~ 10 A

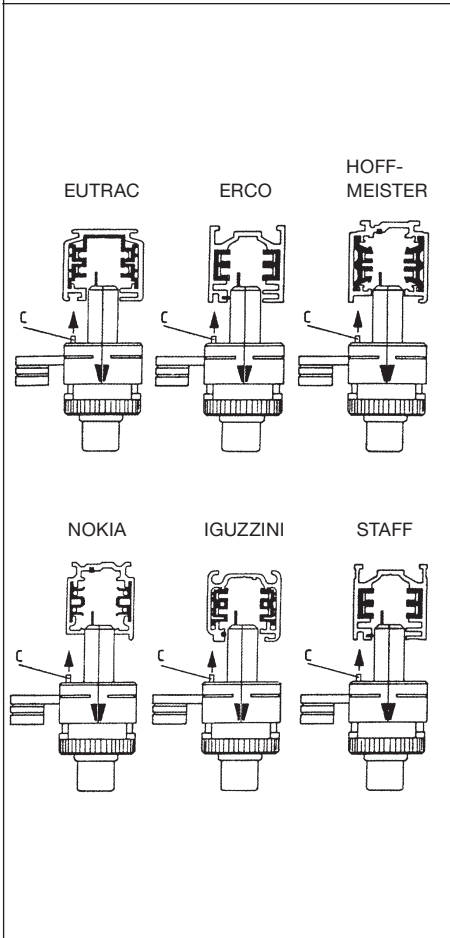


SYMA-Schiene
SYMA-rail

zusammgebaut/assembled

ZL in mm

910
1910
2910
3910
4910

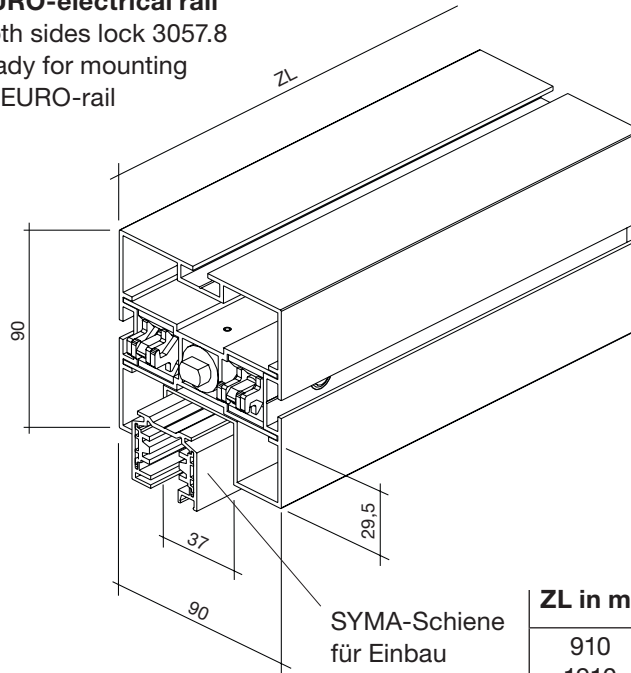


EURO-Stromschienenzarge

beids. Verschluss 3057.8
für den Einbau von EURO-Schienen

EURO-electrical rail

both sides lock 3057.8
ready for mounting
of EURO-rail

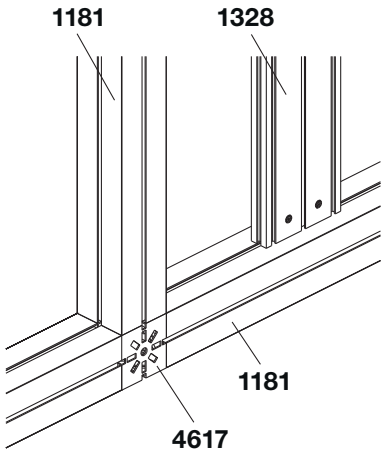
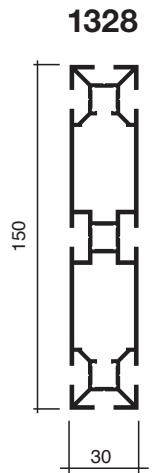
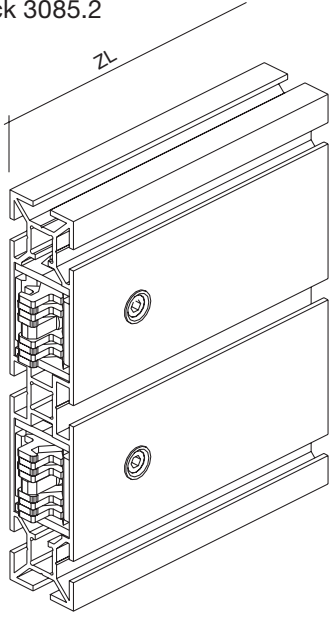
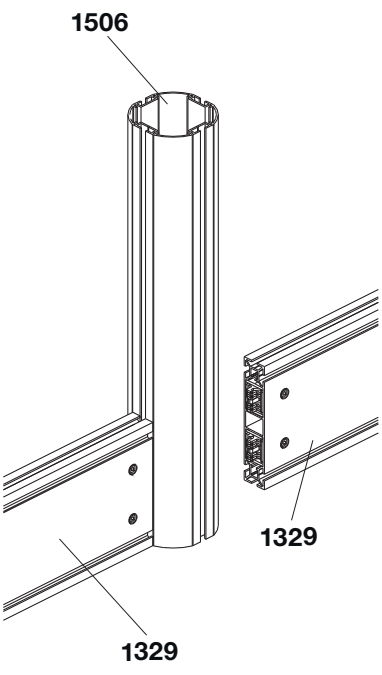
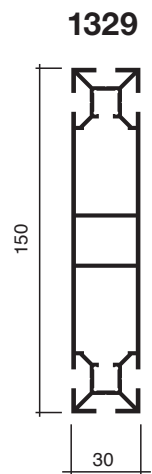
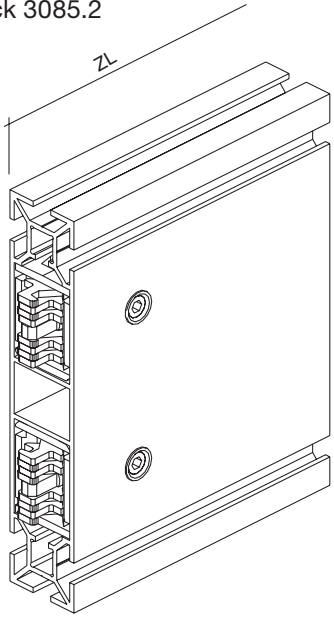


SYMA-Schiene
für Einbau
SYMA-rail
for mounting

zusammgebaut/assembled

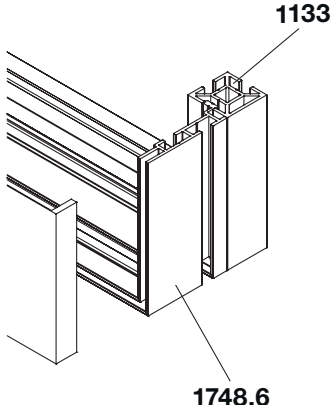
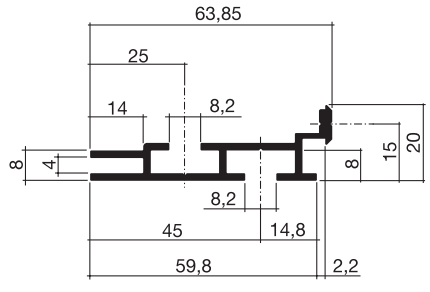
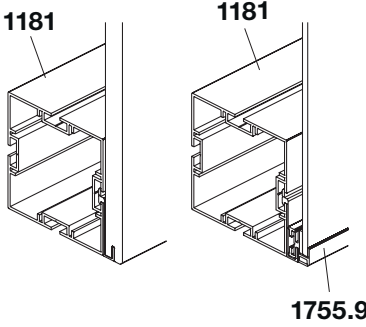
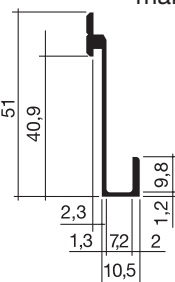
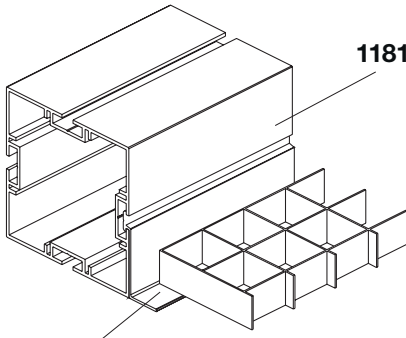
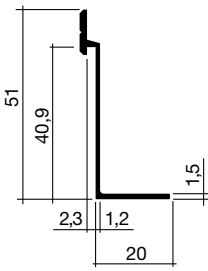
ZL in mm

910
1910
2910
3910
4910

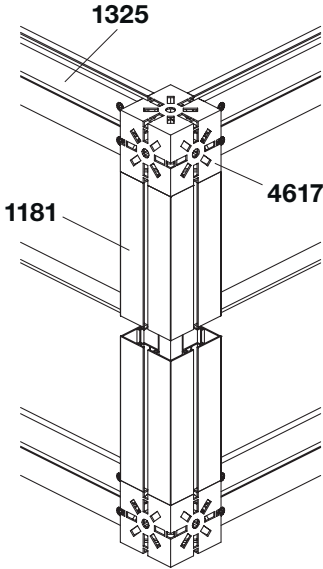
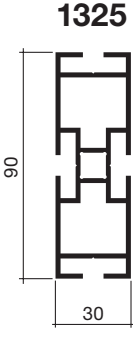
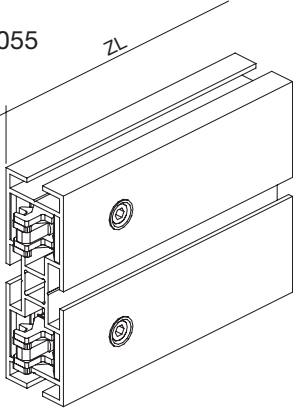
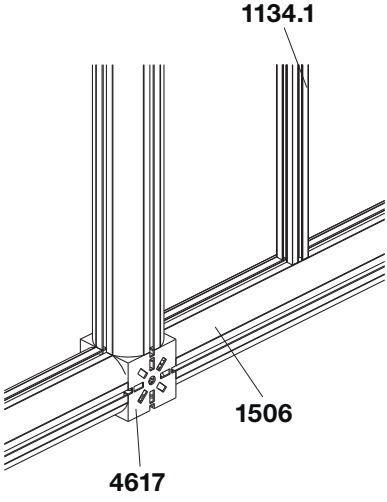
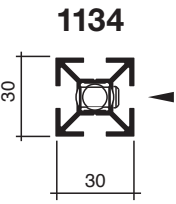
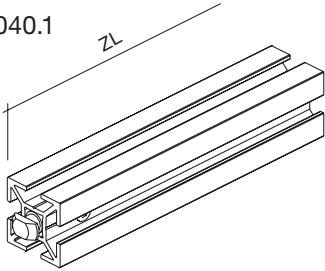
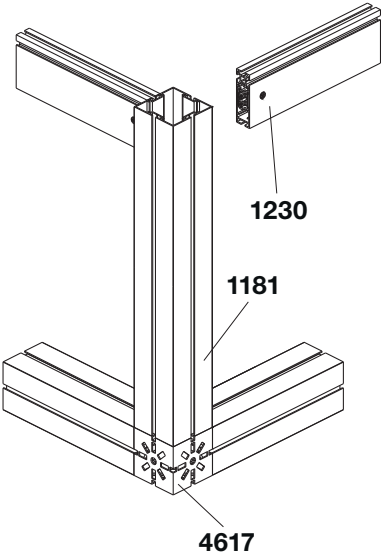
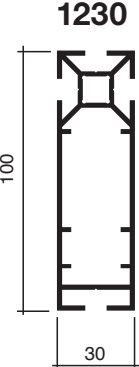
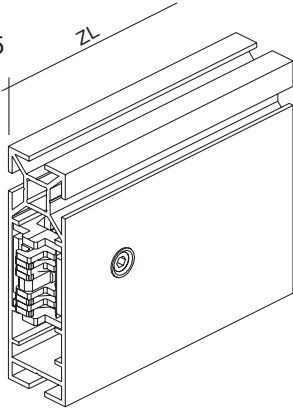
	<p>Zarge beids. 2x Verschluss 3085.2 SW4</p> <p>Beam both sides 2x lock 3085.2</p>   <p>zusammengebaut / assembled</p>	<p style="text-align: right;">ZK 1328</p> <table border="1" style="width: 100%;"> <thead> <tr> <th colspan="2">ZL in mm</th> </tr> </thead> <tbody> <tr><td>910</td><td></td></tr> <tr><td>1287**</td><td></td></tr> <tr><td>1324*</td><td></td></tr> <tr><td>1910</td><td></td></tr> <tr><td>2701**</td><td></td></tr> <tr><td>2738*</td><td></td></tr> <tr><td>2910</td><td></td></tr> <tr><td>3910</td><td></td></tr> <tr><td>4115**</td><td></td></tr> <tr><td>4152*</td><td></td></tr> <tr><td>4910</td><td></td></tr> <tr><td>5529**</td><td></td></tr> <tr><td>5566*</td><td></td></tr> </tbody> </table> <p>* Diagonalmasse * Diagonalmeasures ** Diagonalmasse mit Profil 1461 ** Diagonalmeasures with profile 1461</p>	ZL in mm		910		1287**		1324*		1910		2701**		2738*		2910		3910		4115**		4152*		4910		5529**		5566*	
ZL in mm																														
910																														
1287**																														
1324*																														
1910																														
2701**																														
2738*																														
2910																														
3910																														
4115**																														
4152*																														
4910																														
5529**																														
5566*																														
	<p>Zarge beids. 2x Verschluss 3085.2 SW4</p> <p>Beam both sides 2x lock 3085.2</p>   <p>zusammengebaut / assembled</p>	<p style="text-align: right;">ZK 1329</p> <table border="1" style="width: 100%;"> <thead> <tr> <th colspan="2">ZL in mm</th> </tr> </thead> <tbody> <tr><td>910</td><td></td></tr> <tr><td>1287**</td><td></td></tr> <tr><td>1324*</td><td></td></tr> <tr><td>1910</td><td></td></tr> <tr><td>2701**</td><td></td></tr> <tr><td>2738*</td><td></td></tr> <tr><td>2910</td><td></td></tr> <tr><td>3910</td><td></td></tr> <tr><td>4115**</td><td></td></tr> <tr><td>4152*</td><td></td></tr> <tr><td>4910</td><td></td></tr> <tr><td>5529**</td><td></td></tr> <tr><td>5566*</td><td></td></tr> </tbody> </table> <p>* Diagonalmasse * Diagonalmeasures ** Diagonalmasse mit Profil 1461 ** Diagonalmeasures with profile 1461</p>	ZL in mm		910		1287**		1324*		1910		2701**		2738*		2910		3910		4115**		4152*		4910		5529**		5566*	
ZL in mm																														
910																														
1287**																														
1324*																														
1910																														
2701**																														
2738*																														
2910																														
3910																														
4115**																														
4152*																														
4910																														
5529**																														
5566*																														

	<p>Stützenprofil Upright profile Fabrikationslänge standard length</p> <p>Stützenprofil Upright profile zugeschnitten Lmax 6000 mm manufactured Lmax 6000 mm</p>	<p>1134</p> <p>S 1134</p> <p>0,868 kg/m</p>
	<p>Stützenprofil Upright profile Fabrikationslänge standard length</p> <p>Stützenprofil Upright profile zugeschnitten Lmax 6000 mm manufactured Lmax 6000 mm</p>	<p>1230</p> <p>S 1230</p> <p>1,881 kg/m</p>
	<p>Stützenprofil Upright profile Fabrikationslänge standard length</p> <p>Stützenprofil Upright profile zugeschnitten Lmax 6000 mm manufactured Lmax 6000 mm</p>	<p>1337</p> <p>S 1337</p> <p>1,542 kg/m</p>
	<p>Stützenprofil Upright profile Fabrikationslänge standard length</p> <p>Stützenprofil Upright profile zugeschnitten Lmax 6000 mm manufactured Lmax 6000 mm</p>	<p>1338</p> <p>S 1338</p> <p>2,221 kg/m</p>

	<p>Rahmenprofil passend zu MOLTO 90 Profil mit Verschluss 3966</p> <p>Fabrikationslänge standard length</p> <p>1602.3</p> <p>Frame profile fits to MOLTO 90 profile with lock 3966</p> <p>Rahmenprofil Frame profile</p> <p>zugeschnitten Lmax 6000 mm manufactured Lmax 6000 mm</p> <p>Aluminium</p> <p>0,729 kg/m</p>	<p>1602.3</p> <p>S 1602.3</p> <p>Siehe Seite 6.01 (Massblätter)</p> <p>see page 6.01 (dimension sheet)</p>
	<p>Rahmenprofil passend zu MOLTO 90 Profil mit Verschluss 3966</p> <p>Fabrikationslänge standard length</p> <p>1602.6</p> <p>Frame profile fits to MOLTO 90 profile with lock 3966</p> <p>Rahmenprofil Frame profile</p> <p>zugeschnitten Lmax 6000 mm manufactured Lmax 6000 mm</p> <p>Aluminium</p> <p>0,532 kg/m</p>	<p>1602.6</p> <p>S 1602.6</p> <p>Siehe Seite 6.02 (Massblätter)</p> <p>see page 6.02 (dimension sheet)</p>
	<p>Segelprofil passend zu MOLTO 90 Profil mit Verschluss 3968</p> <p>Fabrikationslänge standard length</p> <p>1616</p> <p>Canvas profile fits to MOLTO 90 profile with lock 3968</p> <p>Segelprofil Canvas profile</p> <p>zugeschnitten Lmax 6000 mm manufactured Lmax 6000 mm</p> <p>Aluminium</p> <p>0,622 kg/m</p>	<p>1616</p> <p>S 1616</p> <p>Siehe Seiten 6.07/08 (Massblätter)</p> <p>see pagee 6.07/08 (dimension sheet)</p>

 <p>1133</p> <p>1748.6</p>	<p>Rahmenprofil zum einhängen in 8,2 mm Nuten</p> <p>Fabrikationslänge standard length</p> <p>Frame profile to hang in 8,2 mm grooves</p> <p>Rahmenprofil Frame profile</p> <p>zugeschnitten Lmax 6000 mm manufactured Lmax 6000 mm</p>  <p>Aluminium</p> <p>0,742 kg/m</p>	<p>1748.6</p> <p>S 1748.6</p>
 <p>1181</p> <p>1181</p> <p>1755.9</p>	<p>Einhängeprofil passend in 8,2 mm Nuten passend zu MOLTO 90 Profil</p> <p>Fabrikationslänge standard length</p> <p>Hang-in-profile fits in 8,2 mm grooves fits to MOLTO 90 profile</p> <p>Einhängeprofil Hang-in-profile</p> <p>zugeschnitten Lmax 6000 mm manufactured Lmax 6000 mm</p>  <p>Aluminium</p> <p>0,326 kg/m</p>	<p>1755.9</p> <p>S 1755.9</p>
 <p>1181</p> <p>1757.9</p>	<p>Einhängeprofil passend zu MOLTO 90 Profil passend in 8,2 mm Nuten</p> <p>Fabrikationslänge standard length</p> <p>Hang-in-profile fits to MOLTO 90 profile fits in 8,2 mm grooves</p> <p>Einhängeprofil Hang-in-profile</p> <p>zugeschnitten Lmax 6000 mm manufactured Lmax 6000 mm</p>  <p>Aluminium</p> <p>0,285 kg/m</p>	<p>1757.9</p> <p>S 1757.9</p>

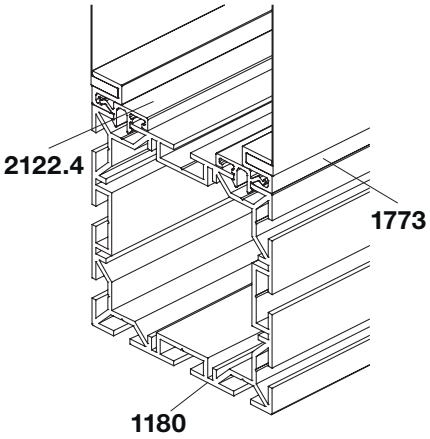
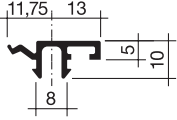
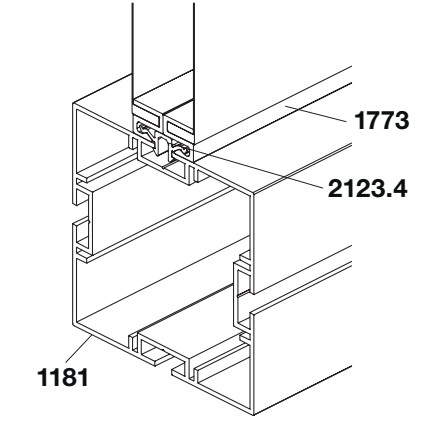
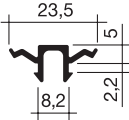
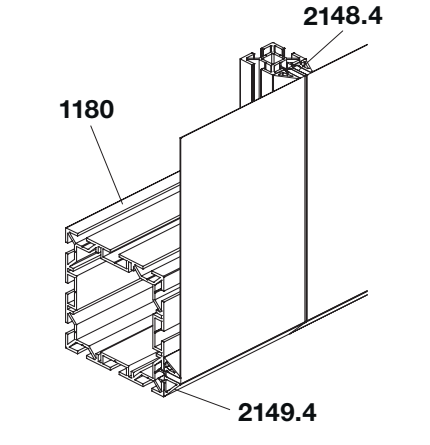
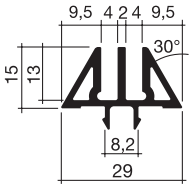
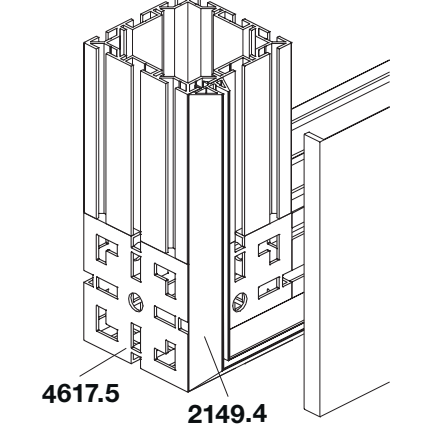
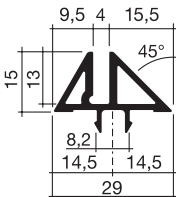
	<p>Plattenhalterprofil passend zu MOLTO 90 Profil für 16 mm Wandelemente</p> <p>Panel-holding-profile fits to MOLTO 90 profile for 16 mm wall elements</p> <p>Plattenhalterprofil Panel-holding-profile</p> <p style="text-align: right;">Fabrikationslänge standard length</p> <p style="text-align: right;">1758.9</p> <p style="text-align: right;">zugeschnitten Lmax 6000 mm manufactured Lmax 6000 mm</p> <p style="text-align: right;">S 1758.9</p> <p style="text-align: center;">Aluminium</p> <p style="text-align: right;">0,461 kg/m</p>	
	<p>Rahmenprofil passendes Klipsprofil 2123.4</p> <p>Frame profile suitable clip profile 2123.4</p> <p>Rahmenprofil Frame profile</p> <p style="text-align: right;">Fabrikationslänge standard length</p> <p style="text-align: right;">1773</p> <p style="text-align: right;">zugeschnitten Lmax 6000 mm manufactured Lmax 6000 mm</p> <p style="text-align: right;">S 1773</p> <p style="text-align: center;">Aluminium</p> <p style="text-align: right;">0,250 kg/m</p>	<p>Siehe Seite 5.03 (Massblätter)</p> <p>see page 5.03 (dimension sheet)</p>
	<p>Abdeckprofil Cover profile</p> <p style="text-align: right;">Fabrikationslänge standard length</p> <p style="text-align: right;">1824</p> <p style="text-align: right;">Auslaufend/ discontinued</p> <p style="text-align: right;">S 1824</p> <p style="text-align: right;">Auslaufend/ discontinued</p> <p style="text-align: right;">zugeschnitten Lmax 6000 mm manufactured Lmax 6000 mm</p> <p style="text-align: center;">Aluminium</p> <p style="text-align: right;">0,273 kg/m</p>	

	<p>Zarge beids. 2x Verschluss 3055</p> <p>Beam both sides 2x lock 3055</p>   <p>ZL in mm</p> <table border="1"> <tr><td>910</td></tr> <tr><td>1287**</td></tr> <tr><td>1324*</td></tr> <tr><td>1910</td></tr> <tr><td>2701**</td></tr> <tr><td>2738*</td></tr> <tr><td>2910</td></tr> <tr><td>3910</td></tr> <tr><td>4115**</td></tr> <tr><td>4152*</td></tr> <tr><td>4910</td></tr> <tr><td>5529**</td></tr> <tr><td>5566*</td></tr> </table> <p>zusammengebaut/assembled</p>	910	1287**	1324*	1910	2701**	2738*	2910	3910	4115**	4152*	4910	5529**	5566*	<p>ZK 1325</p> <p>* Diagonalmasse * Diagonalmeasures</p> <p>** Diagonalmasse mit Profil 1461 ** Diagonalmeasures with profile 1461</p>
910															
1287**															
1324*															
1910															
2701**															
2738*															
2910															
3910															
4115**															
4152*															
4910															
5529**															
5566*															
	<p>Zarge beids. Verschluss 3040.1</p> <p>Beam both sides lock 3040.1</p>   <p>ZL in mm</p> <table border="1"> <tr><td>910</td></tr> <tr><td>1287**</td></tr> <tr><td>1324*</td></tr> <tr><td>1910</td></tr> <tr><td>2701**</td></tr> <tr><td>2738*</td></tr> <tr><td>2910</td></tr> <tr><td>3910</td></tr> <tr><td>4115**</td></tr> <tr><td>4152*</td></tr> <tr><td>4910</td></tr> <tr><td>5529**</td></tr> <tr><td>5566*</td></tr> </table> <p>zusammengebaut/assembled</p>	910	1287**	1324*	1910	2701**	2738*	2910	3910	4115**	4152*	4910	5529**	5566*	<p>Z 1134.1</p> <p>* Diagonalmasse * Diagonalmeasures</p> <p>** Diagonalmasse mit Profil 1461 ** Diagonalmeasures with profile 1461</p>
910															
1287**															
1324*															
1910															
2701**															
2738*															
2910															
3910															
4115**															
4152*															
4910															
5529**															
5566*															
	<p>Zarge beids. Verschluss 3085</p> <p>Beam both sides lock 3085</p>   <p>ZL in mm</p> <table border="1"> <tr><td>910</td></tr> <tr><td>1287**</td></tr> <tr><td>1324*</td></tr> <tr><td>1910</td></tr> <tr><td>2701**</td></tr> <tr><td>2738*</td></tr> <tr><td>2910</td></tr> <tr><td>3910</td></tr> <tr><td>4115**</td></tr> <tr><td>4152*</td></tr> <tr><td>4910</td></tr> <tr><td>5529**</td></tr> <tr><td>5566*</td></tr> </table> <p>zusammengebaut/assembled</p>	910	1287**	1324*	1910	2701**	2738*	2910	3910	4115**	4152*	4910	5529**	5566*	<p>ZK 1230</p> <p>* Diagonalmasse * Diagonalmeasures</p> <p>** Diagonalmasse mit Profil 1461 ** Diagonalmeasures with profile 1461</p>
910															
1287**															
1324*															
1910															
2701**															
2738*															
2910															
3910															
4115**															
4152*															
4910															
5529**															
5566*															

	<p>Zarge beids. Verschluss 3055 SW4</p> <p>Beam both sides lock 3055 SW4</p> <p>1234</p> <p>40 30</p> <p>ZL</p> <p>zusammengebaut / assembled</p>	<p>ZK 1234</p> <table border="1"> <thead> <tr> <th>ZL in mm</th> </tr> </thead> <tbody> <tr><td>910</td></tr> <tr><td>1287**</td></tr> <tr><td>1324*</td></tr> <tr><td>1910</td></tr> <tr><td>2701**</td></tr> <tr><td>2738*</td></tr> <tr><td>2910</td></tr> <tr><td>3910</td></tr> <tr><td>4115**</td></tr> <tr><td>4152*</td></tr> <tr><td>4910</td></tr> <tr><td>5529**</td></tr> <tr><td>5566*</td></tr> </tbody> </table> <p>* Diagonalmasse * Diagonalmeasures</p> <p>** Diagonalmasse mit Profil 1461 ** Diagonalmeasures with profile 1461</p>	ZL in mm	910	1287**	1324*	1910	2701**	2738*	2910	3910	4115**	4152*	4910	5529**	5566*
ZL in mm																
910																
1287**																
1324*																
1910																
2701**																
2738*																
2910																
3910																
4115**																
4152*																
4910																
5529**																
5566*																
	<p>Zarge beids. Verschluss 3085</p> <p>Beam both sides lock 3085</p> <p>1236</p> <p>60 30</p> <p>ZL</p> <p>zusammengebaut / assembled</p>	<p>ZK 1236</p> <table border="1"> <thead> <tr> <th>ZL in mm</th> </tr> </thead> <tbody> <tr><td>910</td></tr> <tr><td>1287**</td></tr> <tr><td>1324*</td></tr> <tr><td>1910</td></tr> <tr><td>2701**</td></tr> <tr><td>2738*</td></tr> <tr><td>2910</td></tr> <tr><td>3910</td></tr> <tr><td>4115**</td></tr> <tr><td>4152*</td></tr> <tr><td>4910</td></tr> <tr><td>5529**</td></tr> <tr><td>5566*</td></tr> </tbody> </table> <p>* Diagonalmasse * Diagonalmeasures</p> <p>** Diagonalmasse mit Profil 1461 ** Diagonalmeasures with profile 1461</p>	ZL in mm	910	1287**	1324*	1910	2701**	2738*	2910	3910	4115**	4152*	4910	5529**	5566*
ZL in mm																
910																
1287**																
1324*																
1910																
2701**																
2738*																
2910																
3910																
4115**																
4152*																
4910																
5529**																
5566*																
	<p>Zarge beids. Verschluss 3085</p> <p>Beam both sides lock 3085</p> <p>1238</p> <p>100 30</p> <p>ZL</p> <p>zusammengebaut / assembled</p>	<p>ZK 1238</p> <table border="1"> <thead> <tr> <th>ZL in mm</th> </tr> </thead> <tbody> <tr><td>910</td></tr> <tr><td>1287**</td></tr> <tr><td>1324*</td></tr> <tr><td>1910</td></tr> <tr><td>2701**</td></tr> <tr><td>2738*</td></tr> <tr><td>2910</td></tr> <tr><td>3910</td></tr> <tr><td>4115**</td></tr> <tr><td>4152*</td></tr> <tr><td>4910</td></tr> <tr><td>5529**</td></tr> <tr><td>5566*</td></tr> </tbody> </table> <p>* Diagonalmasse * Diagonalmeasures</p> <p>** Diagonalmasse mit Profil 1461 ** Diagonalmeasures with profile 1461</p>	ZL in mm	910	1287**	1324*	1910	2701**	2738*	2910	3910	4115**	4152*	4910	5529**	5566*
ZL in mm																
910																
1287**																
1324*																
1910																
2701**																
2738*																
2910																
3910																
4115**																
4152*																
4910																
5529**																
5566*																

	<p>Schrägzarge 45° gegengleich; beids. Verschluss 3085.11</p> <table border="1" data-bbox="957 179 1220 324"> <thead> <tr> <th>A</th> <th>L</th> </tr> </thead> <tbody> <tr> <td>483</td> <td>341.5</td> </tr> <tr> <td>707</td> <td>500</td> </tr> <tr> <td>1414</td> <td>1000</td> </tr> </tbody> </table> <p>Inclined section 45° diametrically opposed; both sides lock 3085.11</p> <p>1237.9</p>	A	L	483	341.5	707	500	1414	1000	<p>DK 1237.9</p>
A	L									
483	341.5									
707	500									
1414	1000									
	<p>Rundzarge 90° beids. Verschluss 3057.8</p> <table border="1" data-bbox="1093 795 1220 940"> <thead> <tr> <th>R</th> </tr> </thead> <tbody> <tr> <td>2000</td> </tr> </tbody> </table> <p>Curved beam 90° both sides ock 3057.8</p> <p>1180</p> <p>zusammengebaut / assembled</p>	R	2000	<p>RK 21494.6</p> <p>Grössere Radien auf Anfrage</p> <p>Longer radiuses on request</p>						
R										
2000										
	<p>Rundzarge 90° beids. Verschluss 3057.8</p> <table border="1" data-bbox="1093 1422 1220 1568"> <thead> <tr> <th>R</th> </tr> </thead> <tbody> <tr> <td>2000</td> </tr> </tbody> </table> <p>Curved beam 90° both sides ock 3057.8</p> <p>1181</p> <p>zusammengebaut / assembled</p>	R	2000	<p>RK 21495.6</p> <p>Grössere Radien auf Anfrage</p> <p>Longer radiuses on request</p>						
R										
2000										

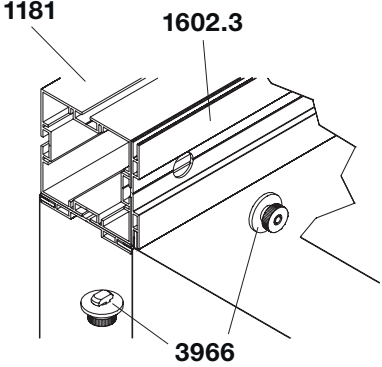
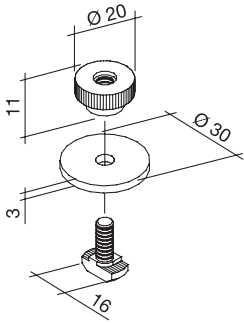
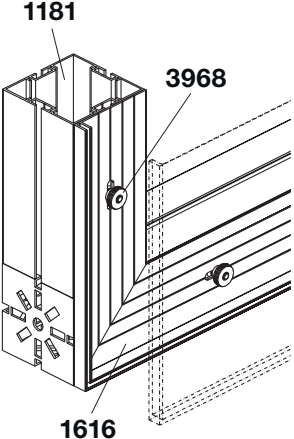
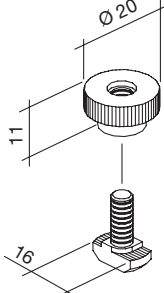
	<p>Rundzarge 90° beids. 2x Verschluss 3085.2</p> <table border="1" data-bbox="1161 181 1294 309"> <thead> <tr> <th>R in mm</th> </tr> </thead> <tbody> <tr> <td>1000</td> </tr> <tr> <td>1500</td> </tr> <tr> <td>2000</td> </tr> </tbody> </table> <p>Curved Beam 90° both sides 2x lock 3085.2</p> <p>1328</p> <p>zusammengebaut / assembled</p>	R in mm	1000	1500	2000	<p>RK 21454.2 RK 21454.5 RK 21454.6</p> <p>Grössere Radien auf Anfrage</p> <p>Longer radiuses on request</p>	
R in mm							
1000							
1500							
2000							
	<p>Rundzarge 90° beids. 2x Verschluss 3085.2</p> <table border="1" data-bbox="1161 804 1294 931"> <thead> <tr> <th>R in mm</th> </tr> </thead> <tbody> <tr> <td>1000</td> </tr> <tr> <td>1500</td> </tr> <tr> <td>2000</td> </tr> </tbody> </table> <p>Curved Beam 90° both sides 2x lock 3085.2</p> <p>1329</p> <p>zusammengebaut / assembled</p>	R in mm	1000	1500	2000	<p>RK 21457.2 RK 21457.5 RK 21457.6</p> <p>Grössere Radien auf Anfrage</p> <p>Longer radiuses on request</p>	
R in mm							
1000							
1500							
2000							
	<p>Rundzarge 90° beids. 2x Verschluss 3055</p> <table border="1" data-bbox="1161 1426 1294 1599"> <thead> <tr> <th>R in mm</th> </tr> </thead> <tbody> <tr> <td>500</td> </tr> <tr> <td>1000</td> </tr> <tr> <td>1500</td> </tr> <tr> <td>2000</td> </tr> </tbody> </table> <p>Curved Beam 90° both sides 2x lock 3055</p> <p>1325</p> <p>zusammengebaut / assembled</p>	R in mm	500	1000	1500	2000	<p>RK 21436.1 RK 21436.2 RK 21436.5 RK 21436.6</p> <p>Grössere Radien auf Anfrage</p> <p>Longer radiuses on request</p>
R in mm							
500							
1000							
1500							
2000							

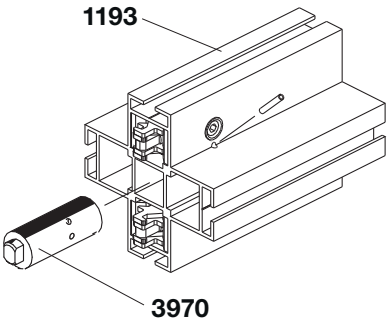
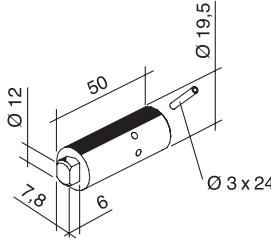
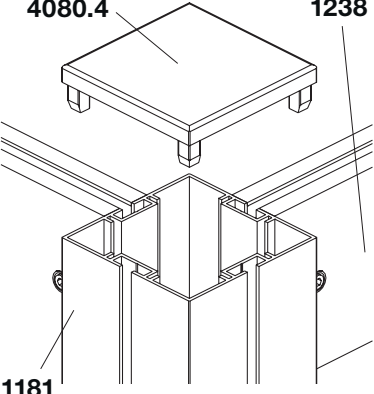
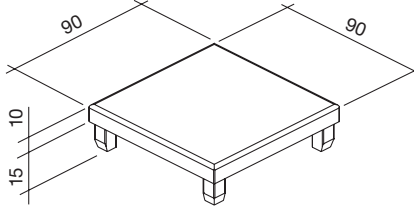
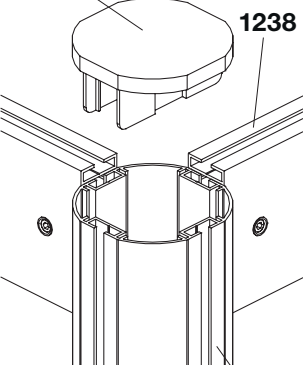
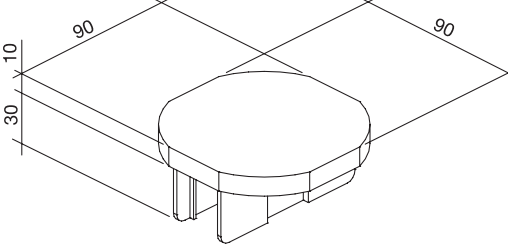
 <p>2122.4</p> <p>1180</p> <p>1773</p>	<p>Klipsprofil einseitige Auflage/für 8,2 mm Nuten</p> <p>Fabrikationslänge standard length grau/gray</p> <p>Clip profile with support on one side/for 8,2 mm grooves</p> <p>Klipsprofil Clip profile</p> <p>zugeschnitten Lmax 6000 mm manufactured Lmax 6000 mm grau/grey</p>  <p>PVC</p> <p>0,085 kg/m</p>	<p>2122.4</p> <p>S 2122.4</p>
 <p>1773</p> <p>2123.4</p> <p>1181</p>	<p>Klemmprofil für 8,2 mm Nuten</p> <p>Fabrikationslänge standard length grau/grey</p> <p>Clamping profile for 8,2 mm grooves</p> <p>Klemmprofil Clamping profile</p> <p>zugeschnitten Lmax 6000 mm manufactured Lmax 6000 mm grau/grey</p>  <p>PVC</p> <p>0,080 kg/m</p>	<p>2123.4</p> <p>S 2123.4</p>
 <p>2148.4</p> <p>1180</p> <p>2149.4</p>	<p>Klipsprofil passend in 8,2 mm Nuten</p> <p>Fabrikationslänge standard length grau/grey</p> <p>Clip profile fits in 8,2 mm grooves weiss/white</p> <p>Klipsprofil Clip profile</p> <p>zugeschnitten Lmax 6000 mm manufactured Lmax 6000 mm grau/grey weiss/white</p>  <p>PVC</p> <p>0,258 kg/m</p>	<p>2148.4 2148.7</p> <p>S 2148.4 S 2148.7</p> <p>S. Seite 6.06/07 (Massblätter) see page 5.06/07 (dimension sheet)</p>
 <p>4617.5</p> <p>2149.4</p>	<p>Klipsprofil passend in 8,2 mm Nuten</p> <p>Fabrikationslänge standard length grau/grey</p> <p>Clip profile fits in 8,2 mm grooves weiss/white</p> <p>Klipsprofil Clip profile</p> <p>zugeschnitten Lmax 6000 mm manufactured Lmax 6000 mm grau/grey weiss/white</p>  <p>PVC</p> <p>0,248 kg/m</p>	<p>2149.4 2149.7</p> <p>S 2149.4 S 2149.7</p> <p>S. Seite 6.06/07 (Massblätter) see page 6.06/07 (dimension sheet)</p>

	<p>Rahmenklipsprofil passend in 8,2 mm Nuten Frame clip profile fits in 8,2 mm grooves</p> <p>Fabrikationslänge standard length grau/grey</p> <p>Rahmenklipsprofil Frame clip profile</p> <p>zugeschnitten Lmax 6000 mm manufactured Lmax 6000 mm grau/grey</p> <p>PVC</p> <p>0,255 kg/m</p>	<p>2157.4</p> <p>S 2157.4</p> <p>Siehe Seite 6.03 (Massblätter) see page 6.03 (dimension sheet)</p>
	<p>Abdeckprofil passend in 8,2 mm Nuten Cover clip profile fits in 8,2 mm grooves</p> <p>Fabrikationslänge standard length grau/grey weiss/white</p> <p>Abdeckprofil Cover clip profile</p> <p>zugeschnitten Lmax 6000 mm manufactured Lmax 6000 mm grau/grey weiss/white</p> <p>PVC</p> <p>0,296 kg/m</p>	<p>2165.4 2165.7</p> <p>S 2165.4 S 2165.7</p>
	<p>Klipsprofil passend in 8,2 mm Nuten Clip profile fits in 8,2 mm grooves</p> <p>Fabrikationslänge standard length grau/grey anthrazit/metallic weiss/white</p> <p>Klipsprofil Clip profile</p> <p>zugeschnitten Lmax 6000 mm manufactured Lmax 6000 mm grau/grey anthrazit/metallic weiss/white</p> <p>0,093 kg/m</p>	<p>2321.4 2321.5 2321.7</p> <p>S 2321.4 S 2321.5 S 2321.7</p>
	<p>Klemmverschluss kompakt von der Seite, für Profil 1134 SW4</p> <p>Compact lock from the side, for profile 1134</p> <p>0,044 kg/pc</p>	<p>3040.1</p>

	<p>Klinkenverschluss von der Seite, für Profil 1193, 1193.1, 1234 SW4</p> <p>Lock from the side, for profile 1193, 1193.1, 1234</p>	<p>3055</p> <p>0,071 kg/pc</p>
	<p>Klinkenverschluss von oben, für Profil 1193, 1193.1, 1234 SW4</p> <p>Lock from above, for profile 1193, 1193.1, 1234</p>	<p>3056</p> <p>0,071 kg/pc</p>
	<p>Klinkenverschluss für Profil 1460 SW4</p> <p>Lock for profile 1460 SW4</p>	<p>3057.4</p> <p>0,348 kg/pc</p>
	<p>Klinkenverschluss für Profil 1463 SW4</p> <p>Lock for profile 1463 SW4</p>	<p>3057.6</p> <p>0,353 kg/pc</p>

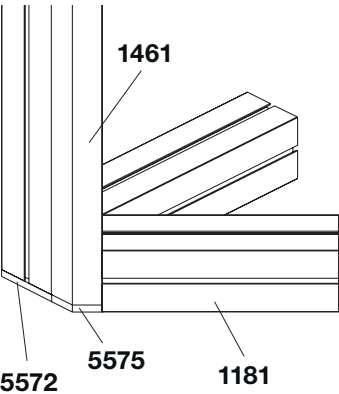
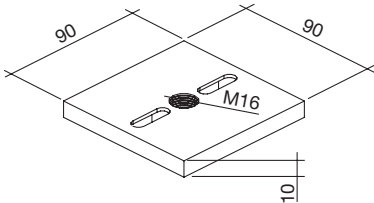
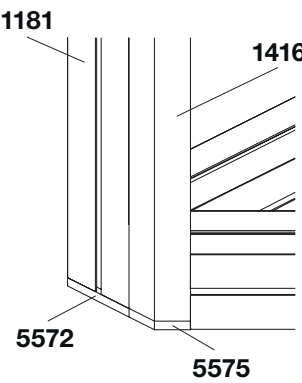
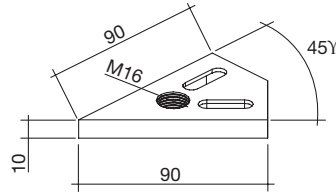
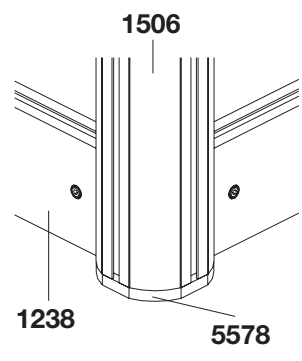
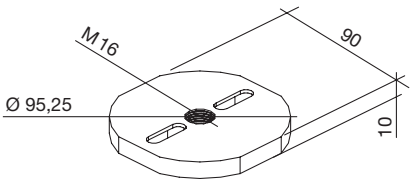
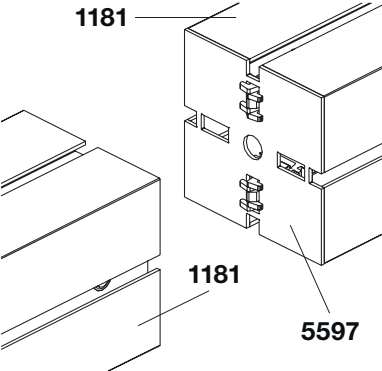
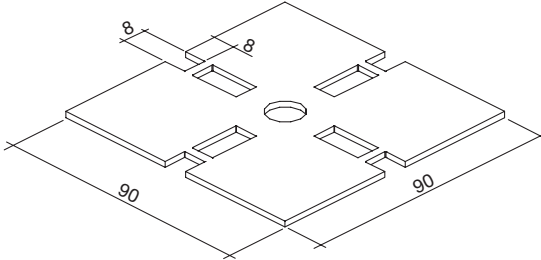
	<p>Klinkenverschluss von oben, für Profil 1181, 1506 SW4</p> <p>Lock from above, for profile 1181, 1506 SW4</p> <p>0,348 kg/pc</p>	<p>3057.8</p>
	<p>Klinkenverschluss für Profil 1230, 1236, 1238 SW4</p> <p>Lock for profile 1230, 1236, 1238 SW4</p> <p>0,115 kg/pc</p>	<p>3085</p>
	<p>Klinkenverschluss für Profil 1230, 1328, 1329 SW4</p> <p>Lock for profile 1230, 1328, 1329 SW4</p> <p>0,115 kg/pc</p>	<p>3085.2</p>
	<p>Klinkenverschluss 45° von der Seite, für Profil 1237.9 mit durchgehender Gewindebüchse SW4</p> <p>Lock 45° from side, for profile 1237.9 with passing insert SW4</p> <p>0,119 kg/pc</p>	<p>3085.11</p>

 <p>1181 1602.3 3966</p>	<p>Verschluss für Verbindung von 1602.3 und 1602.6 mit MOLTO 90 Profil</p> <p>Lock for connection of 1602.3 and 1602.6 with MOLTO 90 profile</p>  <p>PVC</p> <p>0,030 kg/pc</p>	<p>3966</p>
 <p>1181 3968 1616</p>	<p>Verschluss für Verbindung von 1616 mit MOLTO 90 Profil</p> <p>Lock for connection of 1616 with MOLTO 90 profile</p>  <p>PVC</p> <p>0,025 kg/pc</p>	<p>3968</p>

	<p>Sicherungszapfen mit 3 Löchern Ø 3 mm kompl. mit Spannstift für Profil 1193, 1193.1</p> <p>Safety plug with 3 holes Ø 3 mm compl. with dowel pin for profile 1193, 1193.1</p> 	<p>3970</p>
	<p>Abdeckplatte für Profil 1181</p> <p>End cap for profile 1181</p> 	<p>4080.4</p>
	<p>Abdeckplatte für Profil 1506</p> <p>End cap for profile 1506</p> 	<p>4225</p>

	<p>Dreieckswürfel für Profile 1180, 1181 und 1463</p> <p>Triangular cube for profiles 1180, 1181 and 1463</p>	<p>4611</p>
	<p>Würfel 3 Anschlüsse für Quadratprofil 1180, 1181 2 Anschlüsse für Profil 1460</p> <p>Cube 3 connections for 1180, 1181 2 connections for 1480</p>	<p>4612</p>
	<p>Würfelsegment 45° für Profile 1180, 1181 und 1461 mit Anschluss-Slitze für 3055, 3056 und 3057.8 Zusammenbau mit 4617.1 und Klips 6617 und M12 Schraube</p> <p>CUBE SEGMENT 45° fits to profile 1180, 1181 and 1461 with connection slots on each surface for 3055, 3056 and 3057.8 Assembled with 4617.1 and Clips 6617 with screw M12</p>	<p>4613</p>

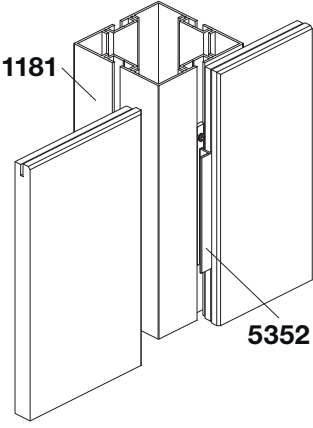
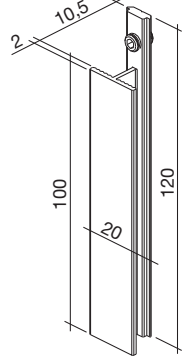
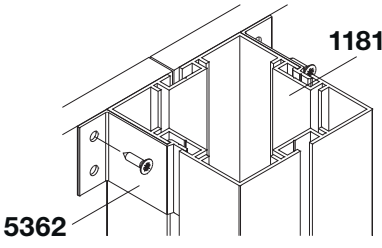
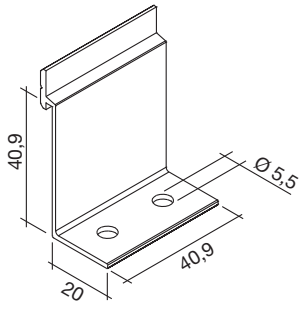
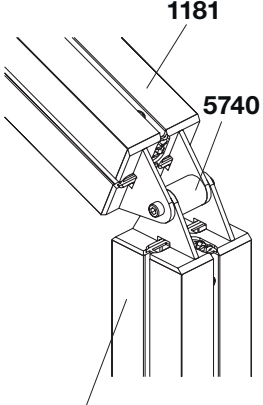
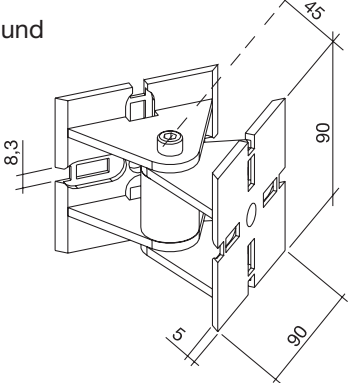
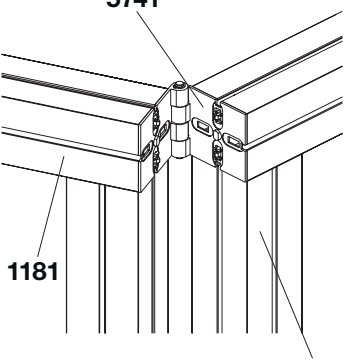
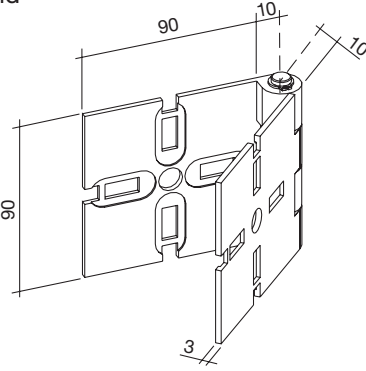
	<p>Würfel für Profile 1193, 1193.1, 1180, 1181 und 1506 mit 8 Anschluss-Schlitzten pro Fläche für 3055, 3056 und 3057.8</p> <p>Cube fits to profile 1193, 1193.1, 1180, 1181 and 1506 with 8 connection slots on each surface for 3055, 3056 and 3057.8</p> <p>Stahl mattverchromt/ matt chrome plated steel 0,555 kg/pc</p>	<p>4617</p>
	<p>Würfel mit Gewinde 12 für Profile 1193, 1193.1, 1180, 1181 und 1506 mit 8 Anschluss-Schlitzten pro Fläche für 3055, 3056 und 3057.8</p> <p>Cube with thread M 12 fits to profile 1193, 1193.1, 1180, 1181 and 1506 with 8 connection slots on each surface for 3055, 3056 and 3057.8</p> <p>Stahl mattverchromt/ matt chrome plated steel 0,730 kg/pc</p>	<p>4617.1</p>
	<p>Würfel für Profile 1193, 1193.1, 1180, 1181 und 1506 mit 8 Anschluss-Schlitzten pro Fläche für 3055, 3056 und 3057.8</p> <p>Cube fits to profile 1193, 1193.1, 1180, 1181 and 1506 with 8 connection slots on each surface for 3055, 3056 and 3057.8</p> <p>Stahl mattverchromt/ matt chrome plated steel 0,542 kg/pc</p>	<p>4617.5</p>

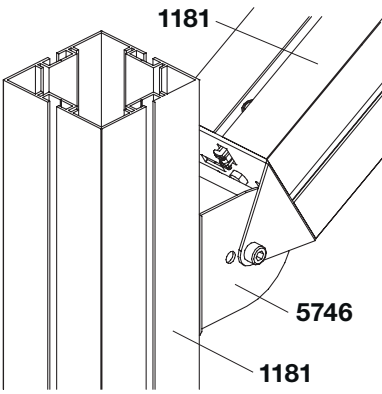
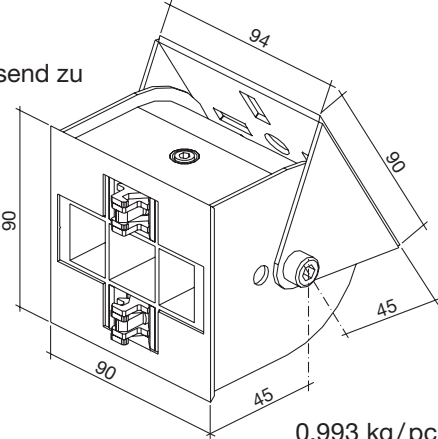
	<p>Fuss-Platte für Profile 1193, 1193.1, und 1181 mit 2 Anschluss-Schlitzten für 3055, 3056 und 3057.8 / mit Gewinde M16</p> <p>Foot-plate fits to profile 1193, 1193.1, and 1181 and with 2 connection slots for 3055, 3056 and 3057.8 / with M16 thread</p>  <p>Aluminium 0,190 kg/ pc</p>	<p style="text-align: right;">5572</p>
	<p>Fuss-Platte für Profile 1461 mit 2 Anschluss-Schlitzten für 3055 mit Gewinde M16</p> <p>Foot-plate fits to profile 1461 with 2 connection slots for 3055 with M16 thread</p>  <p>Aluminium 0,061 kg/ pc</p>	<p style="text-align: right;">5575</p>
	<p>Fuss-Platte für Profil 1506 mit 2 Anschluss-Schlitzten für 3057.8 mit Gewinde M16</p> <p>Foot plate for profile 1506 and 2 connection slots for 3057.8 and M16 thread</p>  <p>Aluminium 0,158 kg/ pc</p>	<p style="text-align: right;">5578</p>
	<p>Verbindungsplatte 2 mm</p> <p>Connection plate 2 mm</p>  <p>Stahl verzinkt/ galvanised steel 0,111 kg/ pc</p>	<p style="text-align: right;">5597</p>

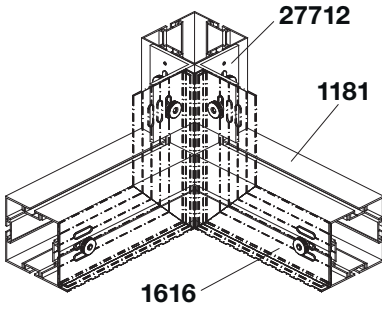
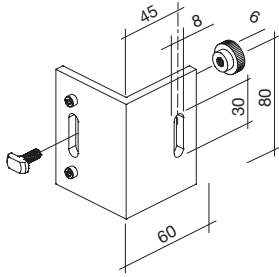
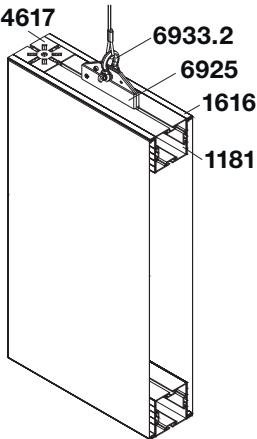
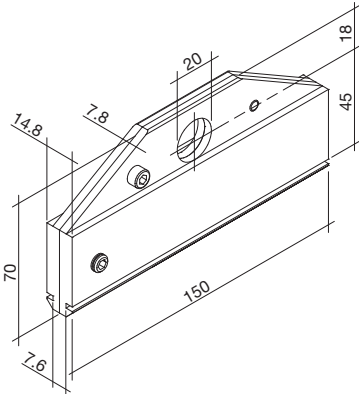
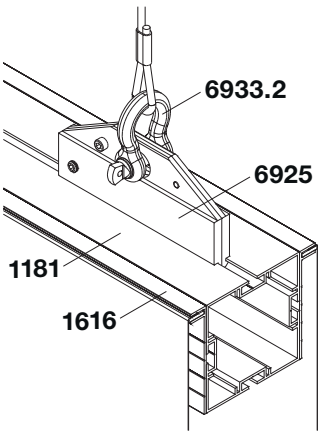
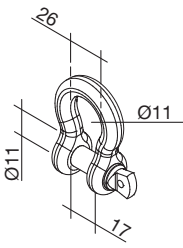
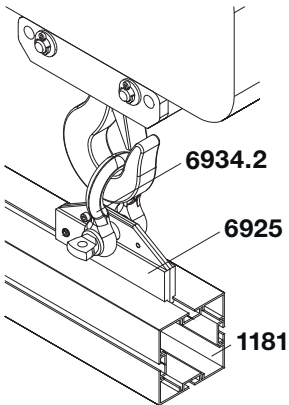
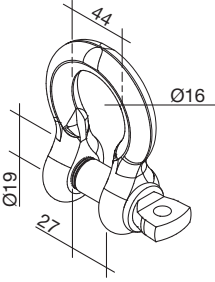
<p>1181 64266.8</p>	<p>Fuss-Platte anthrazit mit Anschluss für Verschluss 3055, 3057.8</p> <p>Foot plate anthrazit with slot for lock 3055, 3057.8</p> <p>450 450 5</p> <p>Stahl/steel 7,930 kg/pc</p>	<p>64266.8</p>
<p>1181 4495</p>	<p>Profilverlängerung passend zu Profil 1181</p> <p>Profile extension fits to profile 1181</p> <p>130 90</p> <p>Aluminium 0,402 kg/pc</p>	<p>4495</p>
<p>1506 4495.1 1238</p>	<p>Profilverlängerung passend zu Profil 1506</p> <p>Profile extension fits to profile 1506</p> <p>130 90</p> <p>Aluminium 0,382 kg/pc</p>	<p>4495.1</p>
<p>1180 4495.2</p>	<p>Profilverlängerung passend zu Profil 1180</p> <p>Profile extension fits to profile 1180</p> <p>130 90</p> <p>Aluminium 0,470 kg/pc</p>	<p>4495.2</p>

	<p>Profilverlängerung passend zu Profil 1463</p> <p>Profile extension fits to profile 1463</p> <p>Aluminium 0,431 kg/pc</p>	<p>4495.3</p>
	<p>Profilverlängerung passend zu Profil 1460</p> <p>Profile extension fits to profile 1460</p> <p>Aluminium 0,391 kg/pc</p>	<p>4495.4</p>
	<p>Profilverlängerung passend zu Profil 1193</p> <p>Profile extension fits to profile 1193</p> <p>Aluminium 0,815 kg/pc</p>	<p>4496</p>
	<p>Profilverbinder passend zu Profil 1181</p> <p>Profile connection fits to profile 1181</p> <p>Aluminium 1,200 kg/pc</p>	<p>4532</p>

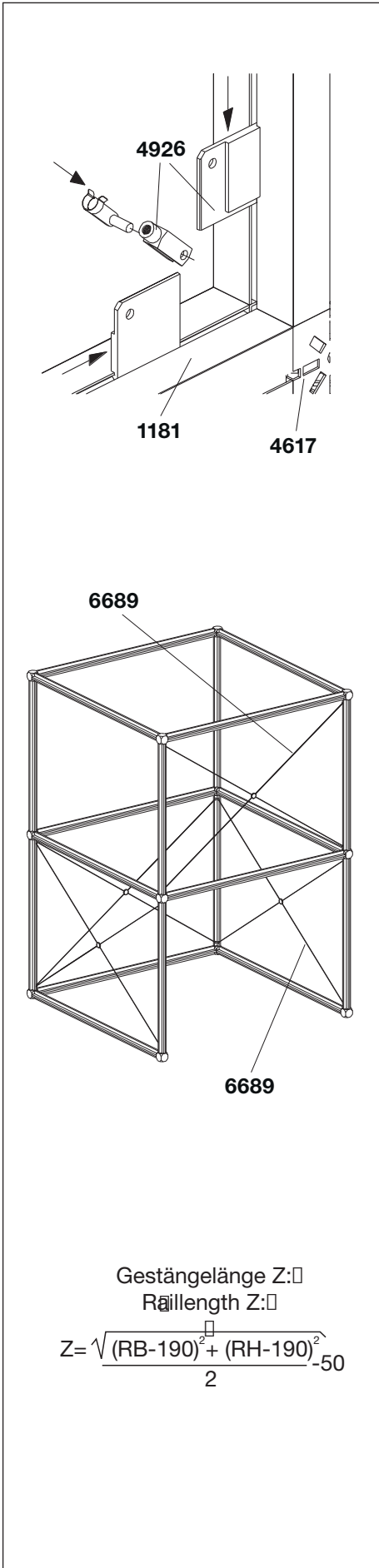
	<p>Profilverbinder passend zu Profil 1180</p> <p>Profile connection fits to profile 1180</p> <p>Aluminium 1,268 kg/pc</p>	<p style="text-align: right;">4533</p>
	<p>Profilverbinder passend zu Stromschiene ZK 84260</p> <p>Profile connection fits to electrical rail ZK 84260</p> <p>Aluminium 1,625 kg/pc</p>	<p style="text-align: right;">4534</p>
	<p>Profilverbinder passend zu Stromschiene ZK 84261</p> <p>Profile connection fits to electrical rail ZK 84261</p> <p>Aluminium 0,876 kg/pc</p>	<p style="text-align: right;">4535</p>
	<p>Profilverbinder passend zu EURO-Stromschiene ZK 1916</p> <p>Profile connection fits to EURO-electrical rail ZK 1916</p> <p>Aluminium 1,542kg/pc</p>	<p style="text-align: right;">4536</p>

	<p>Plattenhalter komplett Führung seitlich für Profil 1703</p> <p>Panel holder complete guide lateral for profile 1703</p> 	<p>5352</p>
	<p>Plattenhalter für Profile 90mm</p> <p>Panel holder for profiles 90mm</p> 	<p>5362</p>
	<p>MOLTO-Scharnier passend an Würfel 90 mm und Profil 90 mm Drehpunkt in der Mitte</p> <p>MOLTO hinge fits to cube 90 mm and profile 90 mm Center of rotation in the middle</p> 	<p>5740</p>
	<p>MOLTO-Scharnier passend an Würfel 90 mm und Profil 90 mm Drehpunkt am Rand</p> <p>MOLTO hinge fits to cube 90 mm and profile 90 mm Center of rotation aside</p> 	<p>5741</p>

	<p>MOLTO-Scharnier mit Verschluss 3057.2 schwenkbar 180°, passend zu Würfel 90 mm und Profil 90 mm grau RAL 9006</p> <p>MOLTO hinge with lock 3057.2 rotatable 180°, fits to cube 90 mm and profile 90 mm grey RAL 9006</p> <p>Stahl/steel</p>	 <p>0,993 kg/pc</p>

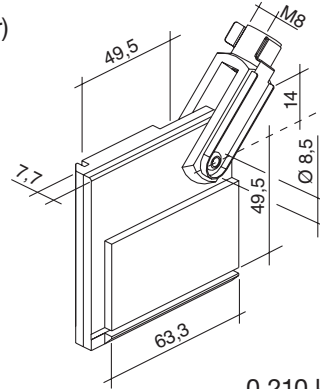
	<p>Winkel-Konsole komplett für Inneneck Profil 1616</p> <p>Angle console complete for inside corner profile 1616</p>  <p>Aluminium</p> <p>0,150 kg/ pc</p>	<p>27712</p>
	<p>Trägeraufhängung kpl. für nachträglichen Einbau, mit Klemmfunktion max. Belastung 1000 kg</p> <p>Carrier suspension cpl. for retrofitting, with clamping function max. loading 1000 kg</p>  <p>Aluminium</p> <p>0,297 kg/ pc</p>	<p>6925</p>
	<p>Schäkel hochfest geschweisst 3/8" Nutzlast ca. 1000 kg</p> <p>Shackle high-strength curved 3/8" Tensile load approx. 1000 kg</p>  <p>Stahl verzinkt/galvanised steel</p> <p>0,141 kg/ pc</p>	<p>6933.2</p>
	<p>Schäkel hochfest geschweisst 5/8" Nutzlast ca. 3250 kg</p> <p>Shackle high-strength curved 3/8" Tensile load approx. 3250 kg</p>  <p>Stahl verzinkt/galvanised steel</p> <p>0,633 kg/ pc</p>	<p>6934.2</p>

	<p>Ring für Windverband</p> <p>Ring for windbracing</p> <p>Stahl verzinkt/galvanised steel 0,360 kg/pc</p>	<p>6702</p>
	<p>Spannmutter für Windverband</p> <p>Locknut for windbracing</p> <p>Stahl verzinkt/galvanised steel 0,025 kg/pc</p>	<p>6294</p>
	<p>Verbindungs-Klips für Würfelsegment 4613 und Würfel 4617.1 mit Verschraubung M12</p> <p>Connection-clips for cube segment 4613 and cube 4617.1 with screw M12</p> <p>PVC 0,002 kg/pc</p>	<p>6617</p>



Konsole für Innennut
für Windverband Ø 8 mm
(ohne Werkzeug montierbar)

Console for inside groove
for windbracing Ø 8 mm
(mountable
without tools)



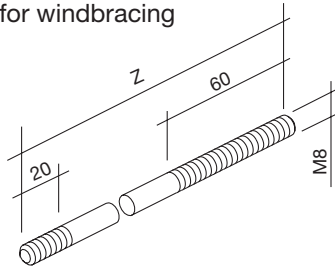
Aluminium

0,210 kg/ pc

4926

Gestänge
für Windverband

Rod
for windbracing



Feld field	Länge Z length Z
1000×1000 mm	520 mm
1000×2000 mm	945 mm
1000×3000 mm	1415 mm
1000×4000 mm	1905 mm
2000×2000 mm	1230 mm
2000×3000 mm	1620 mm
2000×4000 mm	2060 mm
3000×3000 mm	1935 mm
3000×4000 mm	2315 mm
4000×4000 mm	2645 mm

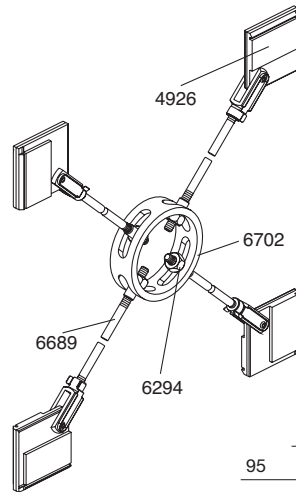
Chromstahl/stainless steel

6689

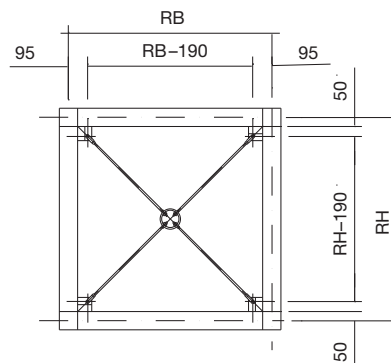
6689.11
6689.12
6689.13
6689.14
6689.22
6689.23
6689.24
6689.33
6689.34
6689.44

Windverband kompl.

Windbracing compl.



R × R = Feld/field
1000×1000 mm
1000×2000 mm
1000×3000 mm
1000×4000 mm
2000×2000 mm
2000×3000 mm
2000×4000 mm
3000×3000 mm
3000×4000 mm
4000×4000 mm

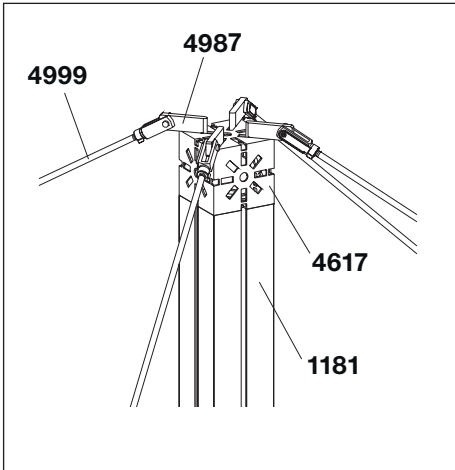


Aluminium
Stahl/steel

6690

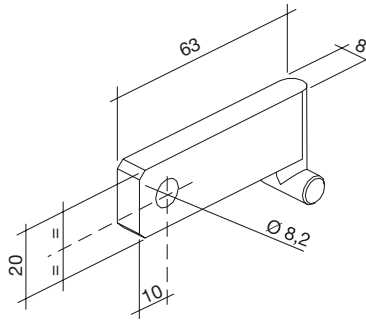
6690.11
6690.12
6690.13
6690.14
6690.22
6690.23
6690.24
6690.33
6690.34
6690.44

<p style="text-align: center;">oben at the top</p>	<p>Konsolenring kompl. inkl. 2 Hammerschrauben</p> <p>Console ring compl. incl. 2 T-head bolt</p> <p style="text-align: center;">Ø 90</p> <p>Stahl verzinkt/galvanised steel 0,641 kg/pc</p>	<p style="text-align: right;">4982</p>																																				
<p style="text-align: center;">unten at the bottom</p> <p>Spanngestängelänge L: Tension rod length L:</p> $L^2 = \sqrt{(R-110)^2 + H^2}$ <p>Gestängelänge Z: Raillength Z:</p> $Z = \frac{L-282}{2}$	<p>Spanngestänge Ø 8 mm komplett für Schrägabspannung mit 4982 mit Ringschraube an Konsolenring</p> <p>Tension rod Ø 8 mm complete for inclined tension with 4982 with eye bolt on console ring</p> <table border="1" style="width: 100%; border-collapse: collapse;"> <thead> <tr> <th>H</th> <th>R</th> <th>L</th> <th></th> </tr> </thead> <tbody> <tr><td>410</td><td>500</td><td>566</td><td>4983.05</td></tr> <tr><td>410</td><td>1000</td><td>980</td><td>4983.01</td></tr> <tr><td>410</td><td>2000</td><td>1934</td><td>4983.02</td></tr> <tr><td>410</td><td>3000</td><td>2918</td><td>4983.03</td></tr> <tr><td>910</td><td>1000</td><td>1272</td><td>4983.11</td></tr> <tr><td>910</td><td>2000</td><td>2098</td><td>4983.12</td></tr> <tr><td>910</td><td>3000</td><td>3030</td><td>4983.13</td></tr> <tr><td>910</td><td>4000</td><td>3994</td><td>4983.14</td></tr> </tbody> </table> <p>Chromstahl/stainless steel</p>	H	R	L		410	500	566	4983.05	410	1000	980	4983.01	410	2000	1934	4983.02	410	3000	2918	4983.03	910	1000	1272	4983.11	910	2000	2098	4983.12	910	3000	3030	4983.13	910	4000	3994	4983.14	<p style="text-align: right;">4983</p>
H	R	L																																				
410	500	566	4983.05																																			
410	1000	980	4983.01																																			
410	2000	1934	4983.02																																			
410	3000	2918	4983.03																																			
910	1000	1272	4983.11																																			
910	2000	2098	4983.12																																			
910	3000	3030	4983.13																																			
910	4000	3994	4983.14																																			
<p>Chromstahl/stainless steel</p>	<p>Gestänge für 4983 mit Spannring 4982 in Profilachse</p> <p>Rod for 4983 with tension ring 4982 to extruding axis</p> <table border="1" style="width: 100%; border-collapse: collapse;"> <thead> <tr> <th>H</th> <th>R</th> <th>L</th> <th></th> </tr> </thead> <tbody> <tr><td>410</td><td>500</td><td>142</td><td>4984.05</td></tr> <tr><td>410</td><td>1000</td><td>349</td><td>4984.01</td></tr> <tr><td>410</td><td>2000</td><td>826</td><td>4984.02</td></tr> <tr><td>410</td><td>3000</td><td>1318</td><td>4984.03</td></tr> <tr><td>910</td><td>1000</td><td>495</td><td>4984.11</td></tr> <tr><td>910</td><td>2000</td><td>908</td><td>4984.12</td></tr> <tr><td>910</td><td>3000</td><td>1374</td><td>4984.13</td></tr> <tr><td>910</td><td>4000</td><td>1856</td><td>4984.14</td></tr> </tbody> </table> <p>Chromstahl/stainless steel</p>	H	R	L		410	500	142	4984.05	410	1000	349	4984.01	410	2000	826	4984.02	410	3000	1318	4984.03	910	1000	495	4984.11	910	2000	908	4984.12	910	3000	1374	4984.13	910	4000	1856	4984.14	<p style="text-align: right;">4984</p>
H	R	L																																				
410	500	142	4984.05																																			
410	1000	349	4984.01																																			
410	2000	826	4984.02																																			
410	3000	1318	4984.03																																			
910	1000	495	4984.11																																			
910	2000	908	4984.12																																			
910	3000	1374	4984.13																																			
910	4000	1856	4984.14																																			



Konsole
passend zu Würfel 4617

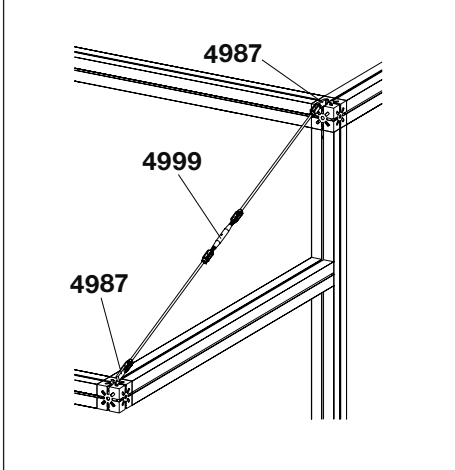
Console
fits to cube 4617



Stahl verzinkt/galvanised steel

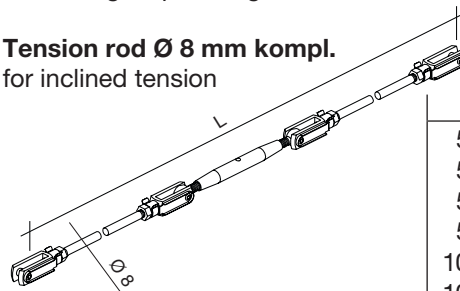
0,080 kg/ pc

4987



Spanngestänge Ø 8 mm kompl.
für Schrägabspannung

Tension rod Ø 8 mm kompl.
for inclined tension



H	R	L
500	500	604
500	1000	978
500	2000	1906
500	3000	2884
1000	1000	1306
1000	2000	2094
1000	3000	3010
1000	4000	3968

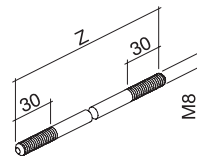
4999.05
4999.01
4999.02
4999.03
4999.11
4999.12
4999.13
4999.14

Spanngestängelänge L:
Tension rod length L:
$$L = \sqrt{(R-160)^2 + H^2}$$

Gestängelänge Z / Rail length Z:
$$Z = \frac{L - 282^2}{2^2}$$

Gestänge
für 4999 mit Konsole 4987
in Profilachse

Rod
for 4999 with console 4987
to extruding axis

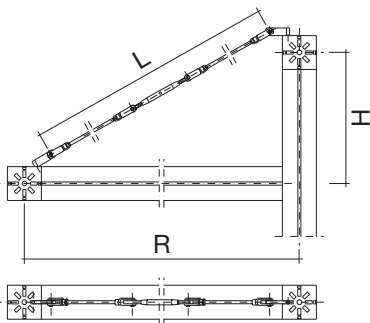


H	R	Z
500	500	161
500	1000	348
500	2000	812
500	3000	1301
1000	1000	512
1000	2000	906
1000	3000	1365
1000	4000	1843

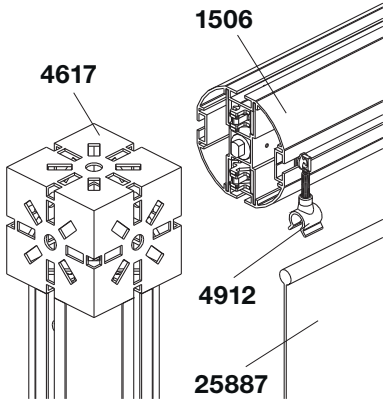
4986

4986.05
4986.01
4986.02
4986.03
4986.11
4986.12
4986.13
4986.14

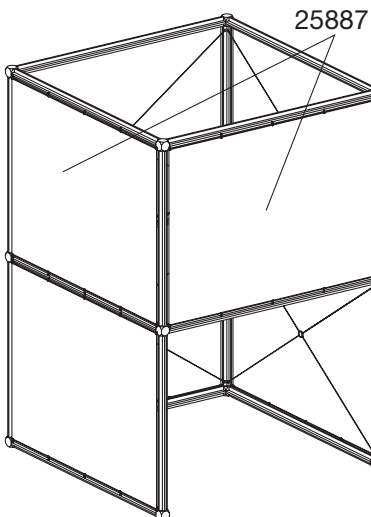
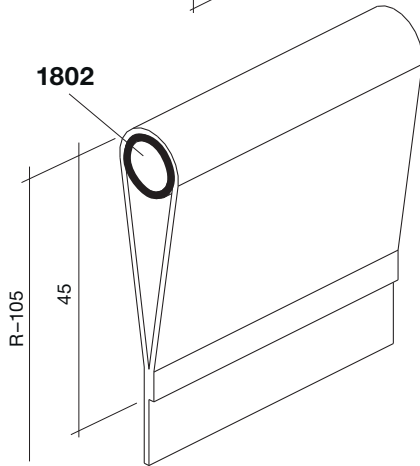
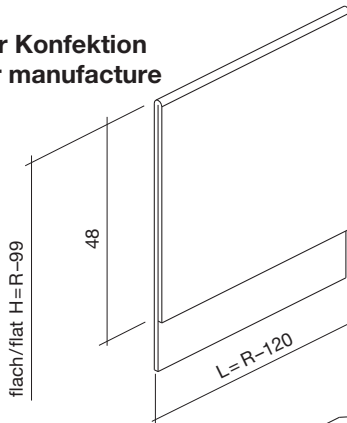
Chromstahl/stainless steel



	<p>Konsole für Innentut für Unterspannung</p> <p>Console for inside groove for tension beneath</p> <p>Aluminium 0,359 kg/pc</p>	<p style="text-align: right;">4929</p>																																						
	<p>Abstützung gekreuzt für Unterspannung mit 4 Verbindungsklips</p> <p>Support crosswise for tension beneath with 4 connection clips</p> <p>Aluminium 0,760 kg/pc</p>	<p style="text-align: right;">4991</p>																																						
<table border="1" style="width: 100%; text-align: center;"> <tr> <td>Feld field</td> <td>Feld field</td> <td>Feld field</td> </tr> <tr> <td>4996.7</td> <td>4993.3</td> <td></td> </tr> <tr> <td>4996.8</td> <td>4993.4</td> <td></td> </tr> <tr> <td>schräg/ inclined</td> <td>gerade/ straight</td> <td></td> </tr> </table> <p>L 1 = R-70</p> $L 2 = \sqrt{(R-130)^2 + 230^2}$ <p>Gestängelänge Z: Raillength Z:</p> <p>Z gerade/straight: $\frac{L 1 - 340}{2}$</p> <p>Z schräg/inclined: $\frac{L 2 - 340}{2}$</p>	Feld field	Feld field	Feld field	4996.7	4993.3		4996.8	4993.4		schräg/ inclined	gerade/ straight		<p>Spannstange Ø 10 mm für Unterspannung</p> <p>Tension rod Ø 10 mm for tension beneath</p> <table border="1" style="width: 100%; text-align: center;"> <tr> <td colspan="2">gerade/straight</td> </tr> <tr> <th>Feld field</th> <th>Länge L length L</th> </tr> <tr> <td>3000 mm</td> <td>2930 mm</td> </tr> <tr> <td>4000 mm</td> <td>3930 mm</td> </tr> <tr> <td colspan="2">schräg/inclined</td> </tr> <tr> <th>Feld field</th> <th>Länge L length L</th> </tr> <tr> <td>3000 mm</td> <td>2880 mm</td> </tr> <tr> <td>4000 mm</td> <td>3875 mm</td> </tr> </table> <p>dazu passende Gewindestange: suitable tension rod:</p> <table border="1" style="width: 100%; text-align: center;"> <tr> <th>Spannstange tension rod</th> <th>Stange mit Gewinde</th> </tr> <tr> <td>4993.3</td> <td>4993.3 Z=1295 mm</td> </tr> <tr> <td>4993.4</td> <td>4993.4 Z=1795 mm</td> </tr> <tr> <td>4993.7</td> <td>4993.7 Z=1270 mm</td> </tr> <tr> <td>4993.8</td> <td>4993.8 Z=1768 mm</td> </tr> </table> <p>Chromstahl/stainless steel</p>	gerade/straight		Feld field	Länge L length L	3000 mm	2930 mm	4000 mm	3930 mm	schräg/inclined		Feld field	Länge L length L	3000 mm	2880 mm	4000 mm	3875 mm	Spannstange tension rod	Stange mit Gewinde	4993.3	4993.3 Z=1295 mm	4993.4	4993.4 Z=1795 mm	4993.7	4993.7 Z=1270 mm	4993.8	4993.8 Z=1768 mm	<p style="text-align: right;">4993/4996</p> <p style="text-align: right;">4993.3 4993.4</p> <p style="text-align: right;">4996.7 4996.8</p>
Feld field	Feld field	Feld field																																						
4996.7	4993.3																																							
4996.8	4993.4																																							
schräg/ inclined	gerade/ straight																																							
gerade/straight																																								
Feld field	Länge L length L																																							
3000 mm	2930 mm																																							
4000 mm	3930 mm																																							
schräg/inclined																																								
Feld field	Länge L length L																																							
3000 mm	2880 mm																																							
4000 mm	3875 mm																																							
Spannstange tension rod	Stange mit Gewinde																																							
4993.3	4993.3 Z=1295 mm																																							
4993.4	4993.4 Z=1795 mm																																							
4993.7	4993.7 Z=1270 mm																																							
4993.8	4993.8 Z=1768 mm																																							



Für Konfektion
for manufacture



Segel für Federspannvorrichtung oben und unten
mit Alu-Rohr Ø 10 mm 1802
Einbau in Rasterachse

Canvas for spring clamping device on top and below
with alu-tube Ø 10 mm 1802
mounted in grid measure

25887

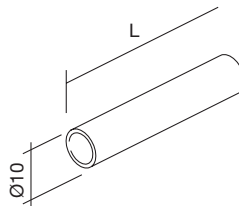
	Feld/field RL x RH	Segelgrösse flach L x H Canvas size flat W x H	
Polyester	1000 x 1000 mm	880 x 901 mm	25887.11
B1, weiss	1000 x 2000 mm	880 x 1901 mm	25887.12
	1000 x 3000 mm	880 x 2901 mm	25887.13
polyester	1000 x 4000 mm	880 x 3901 mm	25887.14
B1, white	2000 x 1000 mm	1880 x 901 mm	25887.21
	2000 x 2000 mm	1880 x 1901 mm	25887.22
	2000 x 3000 mm	1880 x 2901 mm	25887.23
	2000 x 4000 mm	1880 x 3901 mm	25887.24
	3000 x 1000 mm	2880 x 901 mm	25887.31
	3000 x 2000 mm	2880 x 1901 mm	25887.32
	3000 x 3000 mm	2880 x 2901 mm	25887.33
	3000 x 4000 mm	2880 x 3901 mm	25887.34
	4000 x 1000 mm	3880 x 901 mm	25887.41
	4000 x 2000 mm	3880 x 1901 mm	25887.42
	4000 x 3000 mm	3880 x 2901 mm	25887.43
	4000 x 4000 mm	3880 x 3901 mm	25887.44

Weitere Spannmateriale auf Anfrage
Other types of material on request

Alu-Rohr Ø 10 mm
für Segel mit Federspannung

S 1802

Alu-tube Ø 10 mm
for canvas with spring tension



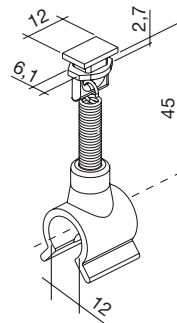
Raster raster	Länge L length L
1000 mm	880 mm
2000 mm	1880 mm
3000 mm	2880 mm
4000 mm	3880 mm

Aluminium

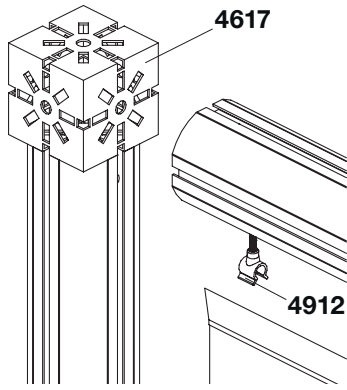
Federspannvorrichtung
passend in 8,2 mm Nuten, für Segel mit Spannröhr
2 Stück/Meter

4912

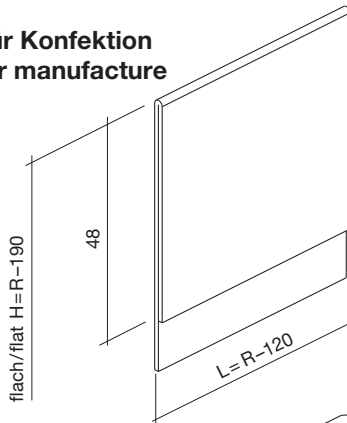
Spring clamping device
fits ingroove of 8,2 mm
for canvas with alu-tube
2 pcs/meter



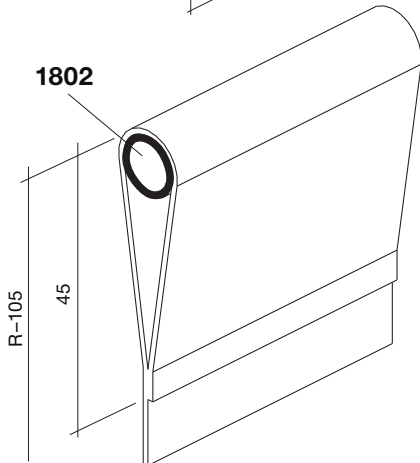
0,010 kg/pc



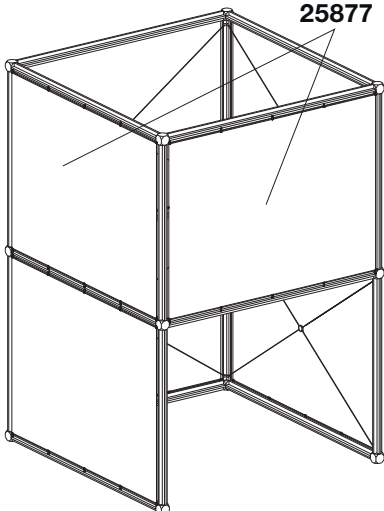
**Für Konfektion
for manufacture**



1802



25877



Segel für Federspannvorrichtung oben und unten
mit Alu-Rohr Ø 10 mm 1802
Einbau zwischen Profile, siehe Skizze nebenan

25877

Canvas for spring clamping device on top and below
with alu-tube Ø 10 mm 1802
mounted between profiles, installation according to drawing

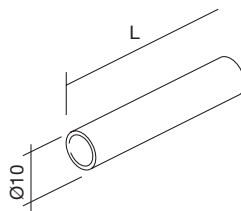
	Feld/field RL x RH	Segelgrösse flach L x H Canvas size flat W x H	
Polyester B1, weiss	1000 x 1000 mm	880 x 810 mm	25877.11
	1000 x 2000 mm	880 x 1810 mm	25877.12
	1000 x 3000 mm	880 x 2810 mm	25877.13
polyester B1, white	1000 x 4000 mm	880 x 3810 mm	25877.14
	2000 x 1000 mm	1880 x 810 mm	25877.21
	2000 x 2000 mm	1880 x 1810 mm	25877.22
	2000 x 3000 mm	1880 x 2810 mm	25877.23
	2000 x 4000 mm	1880 x 3810 mm	25877.24
	3000 x 1000 mm	2880 x 810 mm	25877.31
	3000 x 2000 mm	2880 x 1810 mm	25877.32
	3000 x 3000 mm	2880 x 2810 mm	25877.33
	3000 x 4000 mm	2880 x 3810 mm	25877.34
	4000 x 1000 mm	3880 x 810 mm	25877.41
	4000 x 2000 mm	3880 x 1810 mm	25877.42
4000 x 3000 mm	3880 x 2810 mm	25877.43	
4000 x 4000 mm	3880 x 3810 mm	25877.44	

Weitere Spannmaterialien auf Anfrage
Other types of material on request

Alu-Rohr Ø 10 mm
für Segel mit Federspannung

S 1802

Alu-tube Ø10 mm
for canvas with spring tension



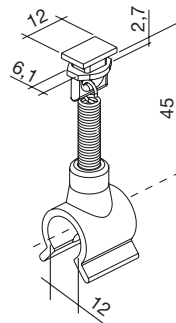
Raster raster	Länge L length L
1000 mm	880 mm
2000 mm	1880 mm
3000 mm	2880 mm
4000 mm	3880 mm

Aluminium

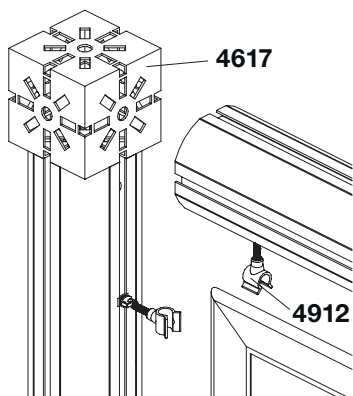
Federspannvorrichtung
passend in 8,2 mm Nuten, für Segel mit Spannröhr
2 Stück/Meter

4912

Spring clamping device
fits ingroove of 8,2 mm
for canvas with alu-tube
2 pcs/meter



0,010 kg/pc



Segel für Federspannvorrichtung rundum
mit Alu-Rohr Ø 10 mm 1802/Einbau zwischen Profile
Canvas for spring clamping device all-round
with alu-tube Ø 10 mm 1802/mounted between profiles

25878

	Feld/field RL×RH	Segelgrösse flach L×H Canvas size flat W×H	
Polyester B1, weiss	1000 × 1000 mm	810 × 810 mm	25878.11
	1000 × 2000 mm	810 × 1810 mm	25878.12
	1000 × 3000 mm	810 × 2810 mm	25878.13
polyester B1, white	1000 × 4000 mm	810 × 3810 mm	25878.14
	2000 × 2000 mm	1810 × 1810 mm	25878.22
	2000 × 3000 mm	1810 × 2810 mm	25878.23
	2000 × 4000 mm	1810 × 3810 mm	25878.24
	3000 × 3000 mm	2810 × 2810 mm	25878.33
	3000 × 4000 mm	2810 × 3810 mm	25878.34
	4000 × 4000 mm	3810 × 3810 mm	25878.44

Weitere Segelmaterialien auf Anfrage
Other types of material on request

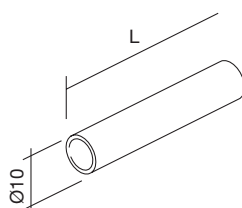
	Feld/field RL×RH	Segelgrösse flach L×H Canvas size flat W×H	
Trevira CS Masche 4×4 B1, weiss	1000 × 1000 mm	810 × 810 mm	25787.11
	1000 × 2000 mm	810 × 1810 mm	25787.12
	1000 × 3000 mm	810 × 2810 mm	25787.13
Trevira CS stitch 4×4 B1, white	1000 × 4000 mm	810 × 3810 mm	25787.14
	2000 × 2000 mm	1810 × 1810 mm	25787.22
	2000 × 3000 mm	1810 × 2810 mm	25787.23
	2000 × 4000 mm	1810 × 3810 mm	25787.24
	3000 × 3000 mm	2810 × 2810 mm	25787.33
	3000 × 4000 mm	2810 × 3810 mm	25787.34
	4000 × 4000 mm	3810 × 3810 mm	*25787.44

*25787.44 mit Mittelnaht/with middle seam

Alu-Rohr Ø 10 mm
für Segel mit Federspannung

S 1802

Alu-tube Ø 10 mm
for canvas with spring tension



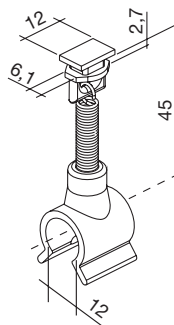
Raster raster	Länge L length L
1000 mm	880 mm
2000 mm	1880 mm
3000 mm	2880 mm
4000 mm	3880 mm

Aluminium

Federspannvorrichtung
passend in 8,2 mm Nuten, für Segel mit Spannröhr
2 Stück/Meter

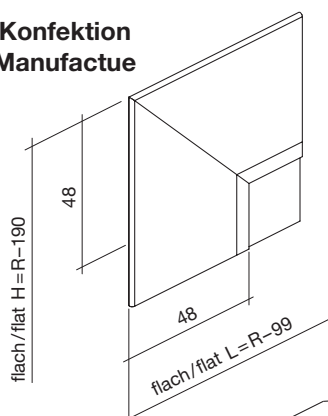
4912

Spring clamping device
fits ingroove of 8,2 mm
for canvas with alu-tube
2 pcs/meter

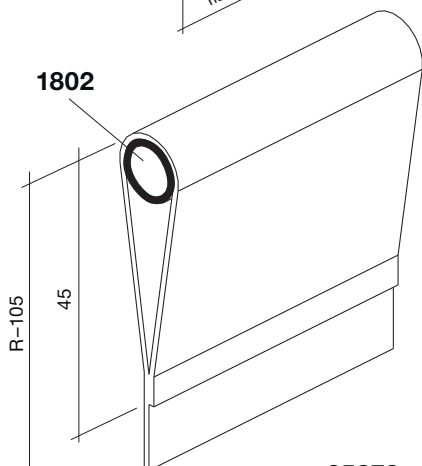


0,010 kg/pc

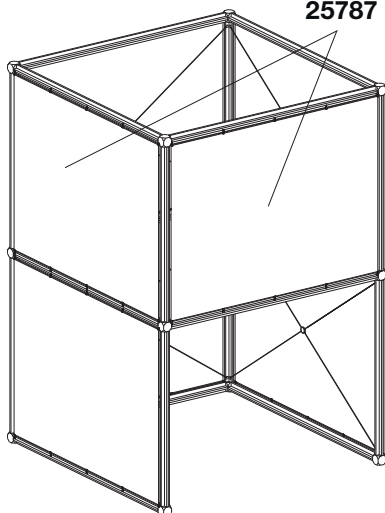
Für Konfektion
for Manufacture

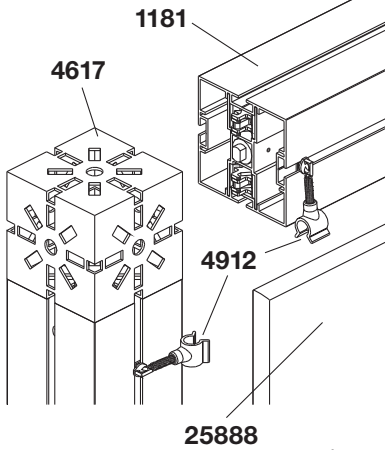


1802



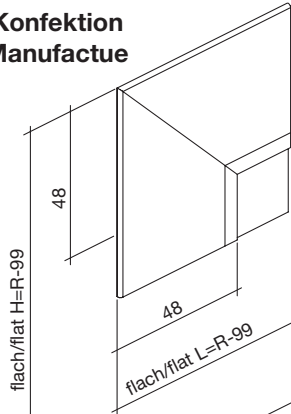
25878
25787



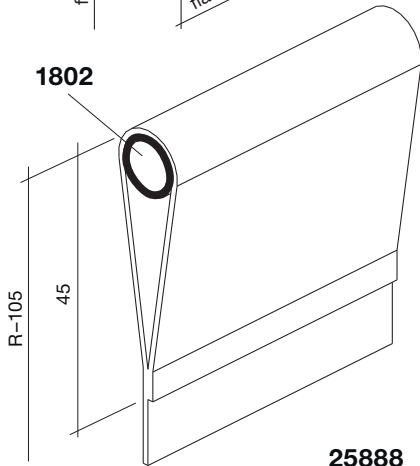


25888

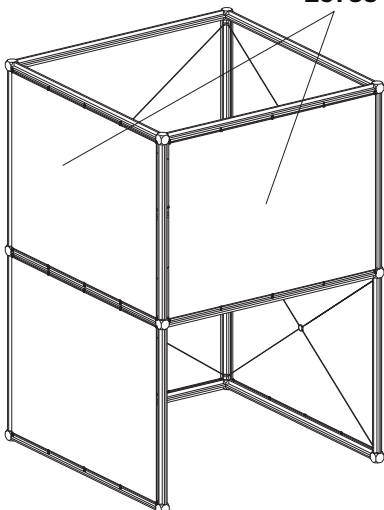
Für Konfektion
for Manufacture



1802



25888
25788



Segel für Federspannvorrichtung rundum
mit Alu-Rohr Ø 10 mm 1802/Einbau in Rasterachse
Canvas for spring clamping device all-round
with alu-tube Ø 10 mm 1802/mounted in grid-measure

25888

	Feld/field RL×RH	Segelgrösse flach L×H Canvas size flat W×H	
Polyester B1, weiss	1000 × 1000 mm	901 × 901 mm	25888.11
	1000 × 2000 mm	901 × 1901 mm	25888.12
	1000 × 3000 mm	901 × 2901 mm	25888.13
polyester B1, white	1000 × 4000 mm	901 × 3901 mm	25888.14
	2000 × 2000 mm	1901 × 1901 mm	25888.22
	2000 × 3000 mm	1901 × 2901 mm	25888.23
	2000 × 4000 mm	1901 × 3901 mm	25888.24
	3000 × 3000 mm	2901 × 2901 mm	25888.33
	3000 × 4000 mm	2901 × 3901 mm	25888.34
	4000 × 4000 mm	3901 × 3901 mm	25888.44

Weitere Segelmaterialien auf Anfrage
Other types of material on request

	Feld/field RL×RH	Segelgrösse flach L×H Canvas size flat W×H	
Trevira CS Masche 4×4 B1, weiss	1000 × 1000 mm	901 × 901 mm	25788.11
	1000 × 2000 mm	901 × 1901 mm	25788.12
	1000 × 3000 mm	901 × 2901 mm	25788.13
	1000 × 4000 mm	901 × 3901 mm	25788.14
Trevira CS stitch 4×4 B1, white	2000 × 2000 mm	1901 × 1901 mm	25788.22
	2000 × 3000 mm	1901 × 2901 mm	25788.23
	2000 × 4000 mm	1901 × 3901 mm	25788.24
	3000 × 3000 mm	2901 × 2901 mm	25788.33
	3000 × 4000 mm	2901 × 3901 mm	25788.34
	4000 × 4000 mm	3901 × 3901 mm	*25788.44

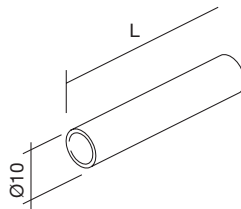
25788

*25788.44 mit Mittelnaht/with middle seam

Alu-Rohr Ø 10 mm
für Segel mit Federspannung

S 1802

Alu-tube Ø 10 mm
for canvas with spring tension



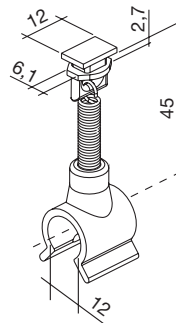
Raster raster	Länge L length L
1000 mm	880 mm
2000 mm	1880 mm
3000 mm	2880 mm
4000 mm	3880 mm

Aluminium

Federspannvorrichtung
passend in 8,2 mm Nuten, für Segel mit Spannröhr
2 Stück/Meter

4912

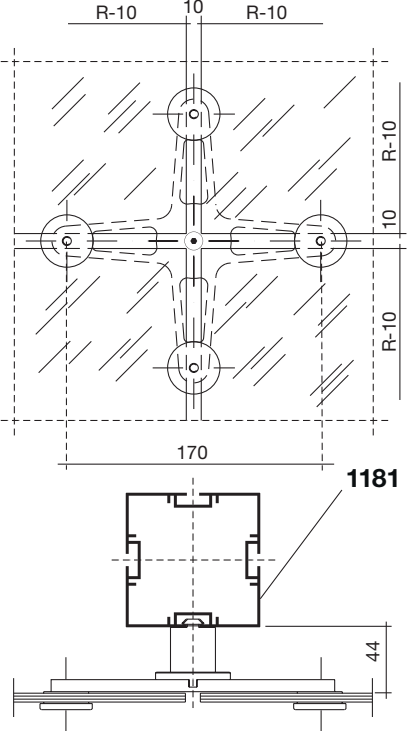
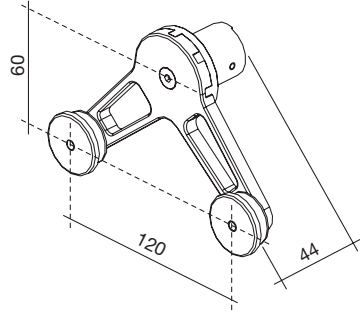
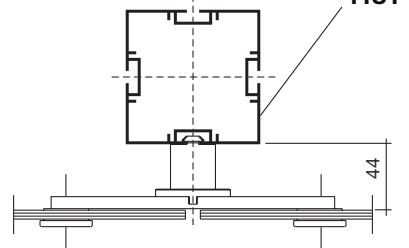
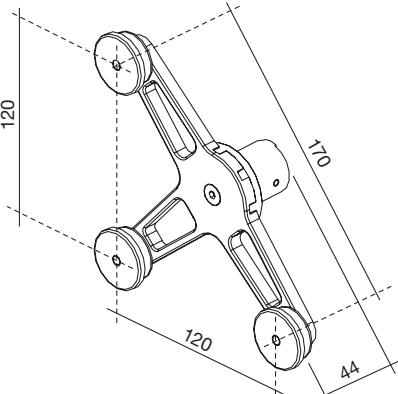
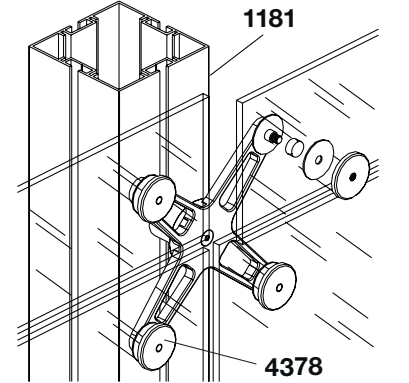
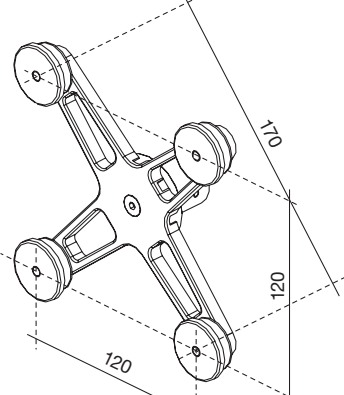
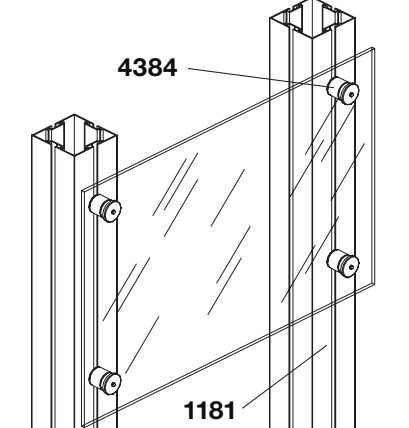
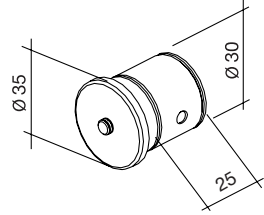
Spring clamping device
fits ingroove of 8,2 mm
for canvas with alu-tube
2 pcs/meter



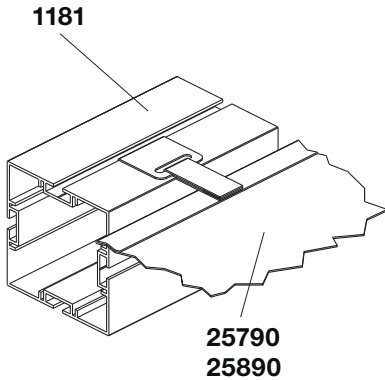
0,010 kg/pc

	<p>Konsole für vorgehängte Fassade an Profile mit 8,2 mm Nuten</p> <p>Console for continuous walls for profile with groove of 8,2 mm</p> <p>Aluminium 0,276 kg/pc</p>	<p style="text-align: right;">4386</p>
	<p>Konsole für vorgehängte Fassade an Profile mit 8,2 mm Nuten Ø 100 mm</p> <p>Console for continuous walls for profile with groove of 8,2 mm Ø 100 mm</p> <p>Aluminium 0,815 kg/pc</p>	<p style="text-align: right;">4380</p>
	<p>Konsole für vorgehängte Fassade an Profile mit 8,2 mm Nuten Ø 50 mm</p> <p>Console for continuous walls for profile with groove of 8,2 mm Ø 50 mm</p> <p>Aluminium 0,292 kg/pc</p>	<p style="text-align: right;">4385</p>

	<p>Konsole für Konsole 4385 Ø 50 mm</p> <p>Console for console 4385 Ø 50 mm</p>	<p>4399</p>
	<p>Konsole kompl. 2-armig diagonal</p> <p>Console compl. with 2 arms diagonal</p>	<p>4372</p>
	<p>Konsole kompl. 1-armig</p> <p>Console compl. with 1 arm</p>	<p>4375</p>
<p>Aluminium 0,292 kg/pc</p> <p>Zink-Druckguss/Zinc die-casting 0,446 kg/pc</p> <p>Zink-Druckguss/Zinc die-casting 0,356 kg/pc</p>		

	<p>Konsole kompl. 2-armig 90°</p> <p>Console compl. with 2 arms 90°</p>  <p>Zink-Druckguss/Zinc die-casting</p> <p>0,446 kg/ pc</p>	<p>4376</p>
	<p>Konsole kompl. 3-armig</p> <p>Console compl. with 3 arms</p>  <p>Zink-Druckguss/Zinc die-casting</p> <p>0,536 kg/ pc</p>	<p>4377</p>
	<p>Konsole kompl. 4-armig</p> <p>Console compl. with 4 arms</p>  <p>Zink-Druckguss/Zinc die-casting</p> <p>0,626 kg/ pc</p>	<p>4378</p>
	<p>Konsole für vorgehängte Elemente an Profile mit 8,2 mm Nuten, Ø 35 mm</p> <p>Console for continuous walls only profile with 8,2 mm groove, Ø 35 mm</p>  <p>Lochdurchmesser im Element Ø 12 Diameter of hole Ø 12 mm</p> <p>Aluminium</p> <p>0,083 kg/ pc</p>	<p>4384</p>

<p>1181 4396</p> <p>Loch Ø 12 im Glas hole Ø 12 in glass</p> <p>1181</p>	<p>Konsole kompl. beidseitig für 6 mm Element</p> <p>Console compl. double-sided for 6 mm elements</p> <p>Aluminium</p> <p>0,296 kg/pc</p>	<p>4396</p>
<p>1181</p> <p>89 67 70 5</p> <p>1181</p> <p>44,5 33,5 70 5</p>	<p>Konsole kompl. einseitig für 6 mm Element</p> <p>Console compl. one-sided for 6 mm elements</p> <p>Aluminium</p> <p>0,212 kg/pc</p>	<p>4397</p>



Segel mit Einhängenhaken

Trevira, Einhängenhaken 6328 eingenäht,
B1 (schwer entflammbar), weiss

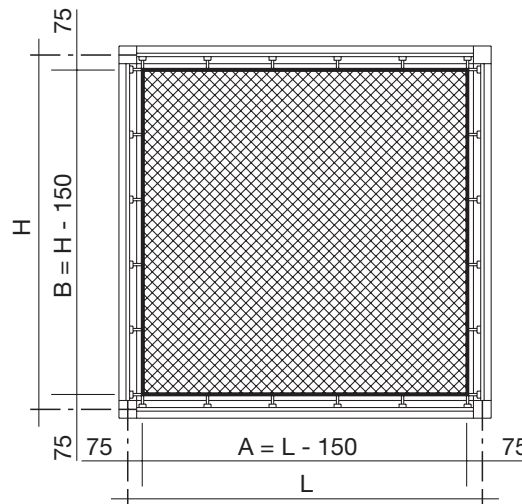
Canvas with hooks

Trevira, hooks 6328 sewed in,
B1 (flame-retardant), white

Feld/field L x H	Haken/Hooks	Stoff/fabric A x B
1000 x 1000 mm	12	850 x 850 mm
1000 x 2000 mm	14	850 x 1850 mm
1000 x 3000 mm	18	850 x 2850 mm
2000 x 2000 mm	16	1850 x 1850 mm
2000 x 3000 mm	20	1850 x 2850 mm
3000 x 3000 mm	24	2850 x 2850 mm
3000 x 4000 mm	28	2850 x 3850 mm
4000 x 4000 mm	32	3850 x 3850 mm
5000 x 5000 mm	40	4850 x 4850 mm

25890

25890.11
25890.12
25890.13
25890.22
25890.23
25890.33
25890.34
25890.44
25890.55



Segel mit Einhängenhaken

Einhängenhaken 6328 eingenäht,
Baumwolle-Gittertüll, Masche 4 x 4 mm
B1 (schwer entflammbar),
sprinklertauglich nach VDS, weiss

Canvas with hooks

hooks 6328 sewed in,
B1 (flame-retardant), cotton-lattice tulle, stitch 4 x 4 mm
sprinkler suitable by VDS, white

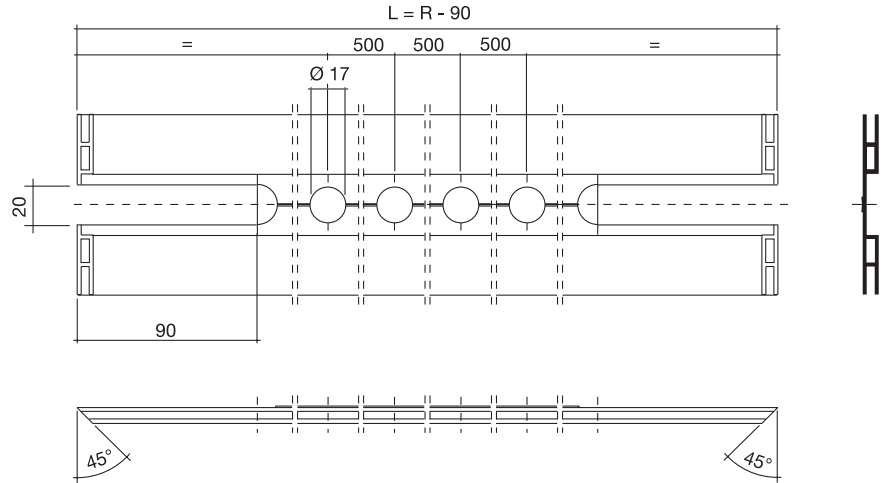
25790

Feld/field L x H	Haken/Hooks	Stoff/fabric A x B
1000 x 1000 mm	12	850 x 850 mm
1000 x 2000 mm	14	850 x 1850 mm
1000 x 3000 mm	18	850 x 2850 mm
2000 x 2000 mm	16	1850 x 1850 mm
2000 x 3000 mm	20	1850 x 2850 mm
3000 x 3000 mm	24	2850 x 2850 mm
3000 x 4000 mm	28	2850 x 3850 mm
4000 x 4000 mm	32	3850 x 3850 mm
5000 x 5000 mm	40	4850 x 4850 mm

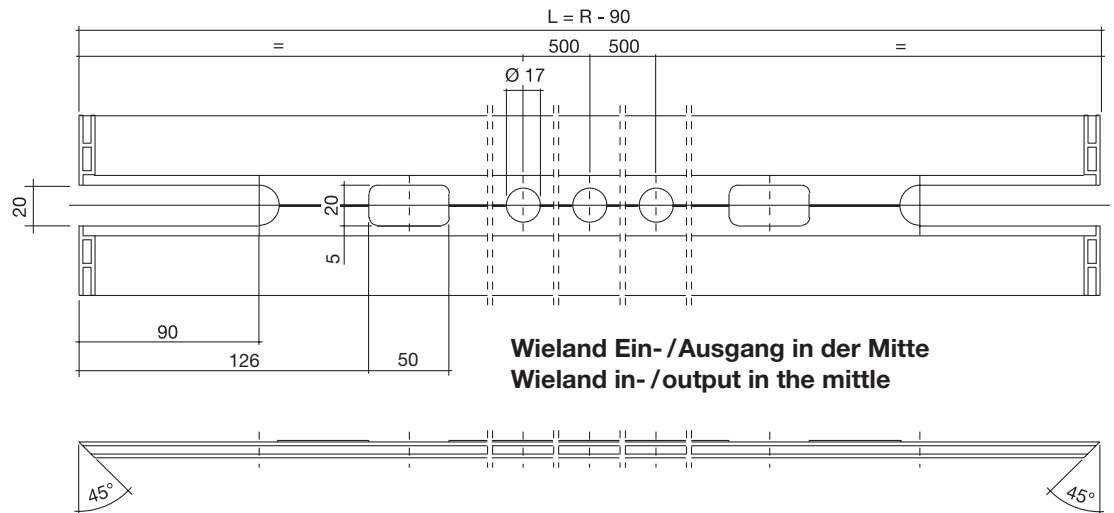
25790.11
25790.12
25790.13
25790.22
25790.23
25790.33
25790.34
25790.44
25790.55

Verarbeitung:
Profil 1602.3 auf Profil
1180 und 1181
mit Verschluss 3966

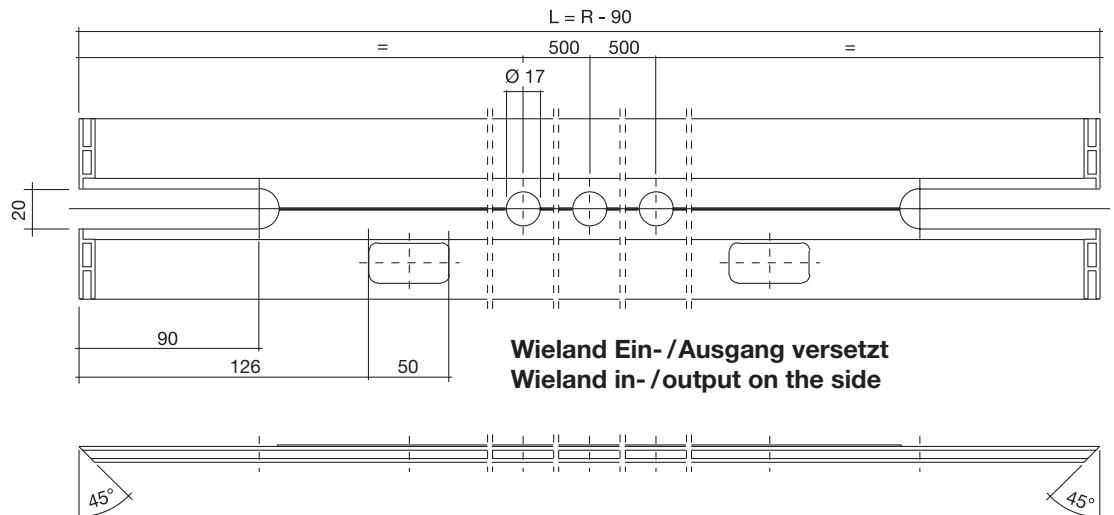
Manufacture:
profile 1602.3 on profile
1180 and 1181
with lock 3966



Profil 1602.3 auf Stromschienen 84260 und 84262 mit Verschluss 3966
Profile 1602.3 on electrical rail 84260 and 84262 with lock 3966

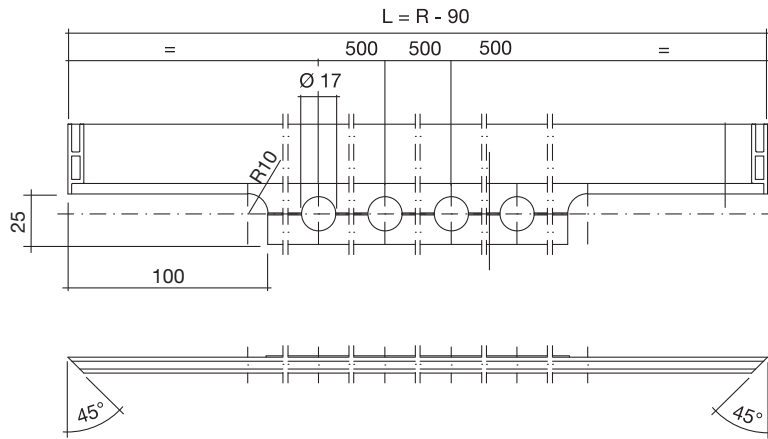


Profil 1602.3 auf Stromschienen 84261 mit Verschluss 3966
Profile 1602.3 on electrical rail 84261 with lock 3966

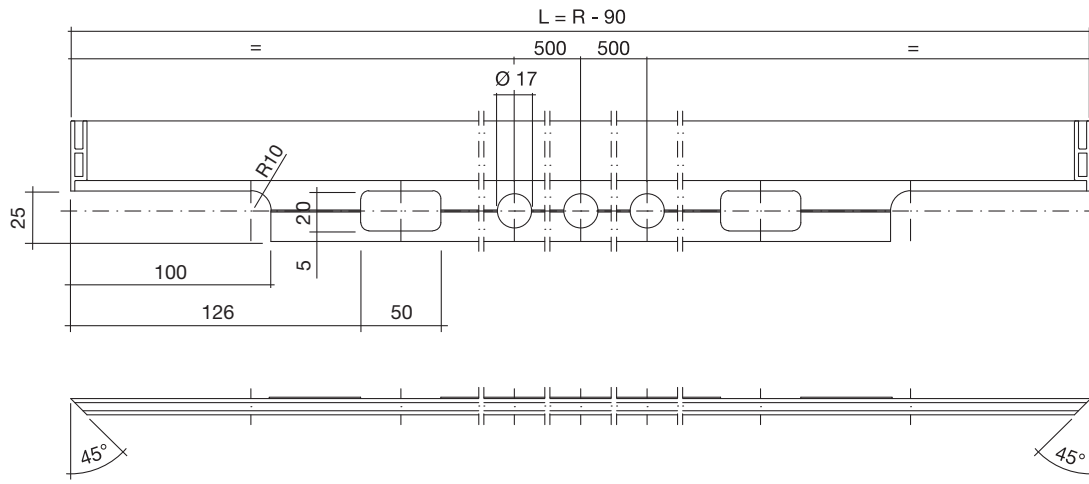


Verarbeitung:
Profil 1602.6 auf Profil
1180 und 1181
mit Verschluss 3966

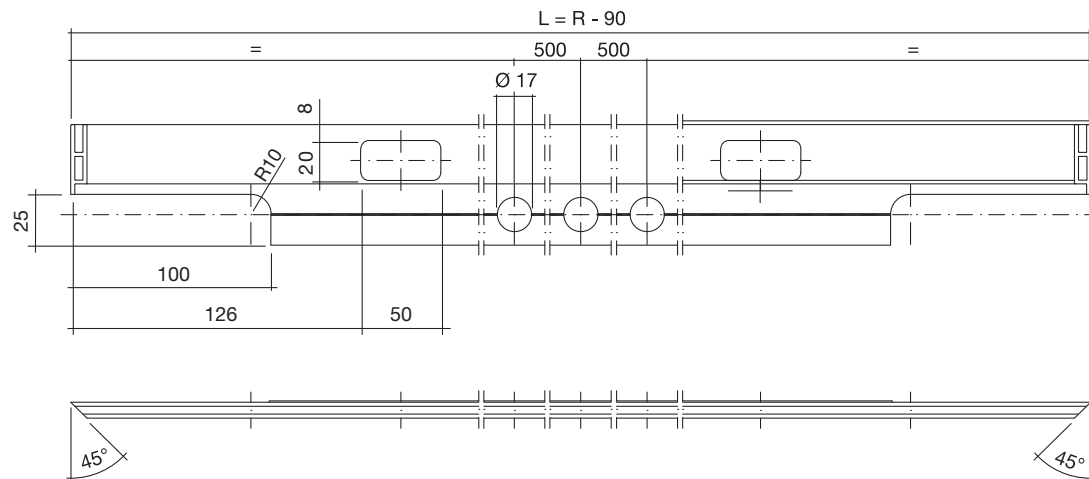
Manufacture:
profile 1602.6 on profile
1180 and 1181
with lock 3966



Profil 1602.6 auf Stromschienen 84260 und 84262 mit Verschluss 3966
Profile 1602.6 on electrical rail 84260 and 84262 with lock 3966

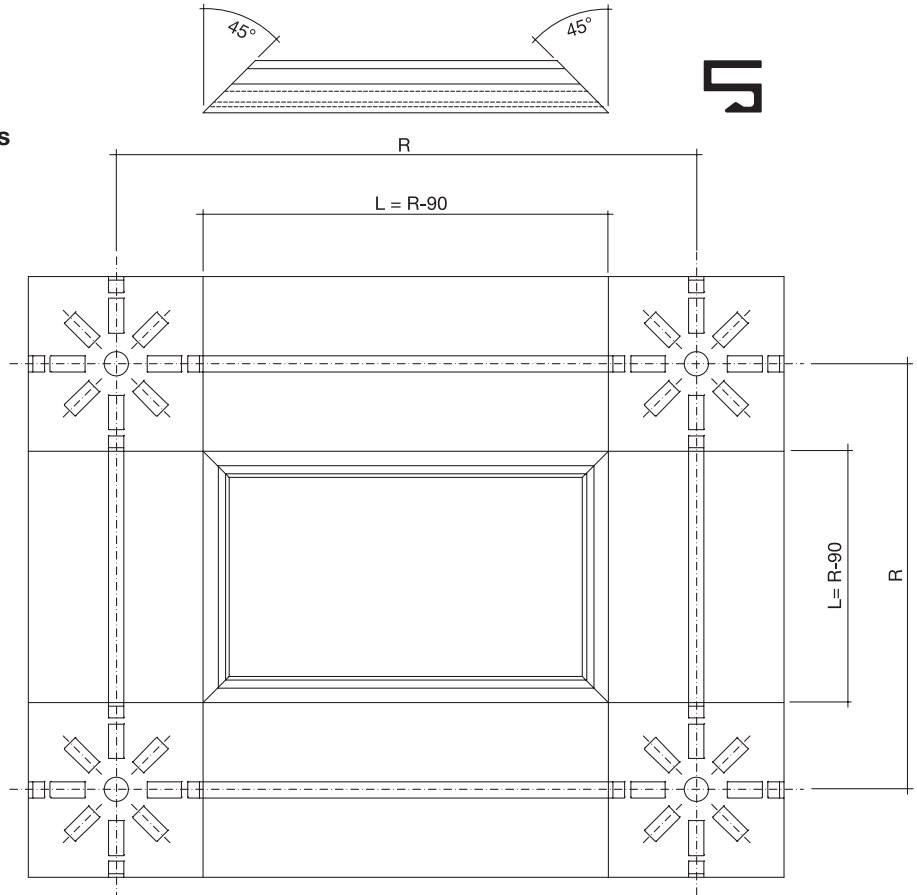


Profil 1602.6 auf Stromschienen 84261 mit Verschluss 3966
Profile 1602.6 on electrical rail 84261 with lock 3966



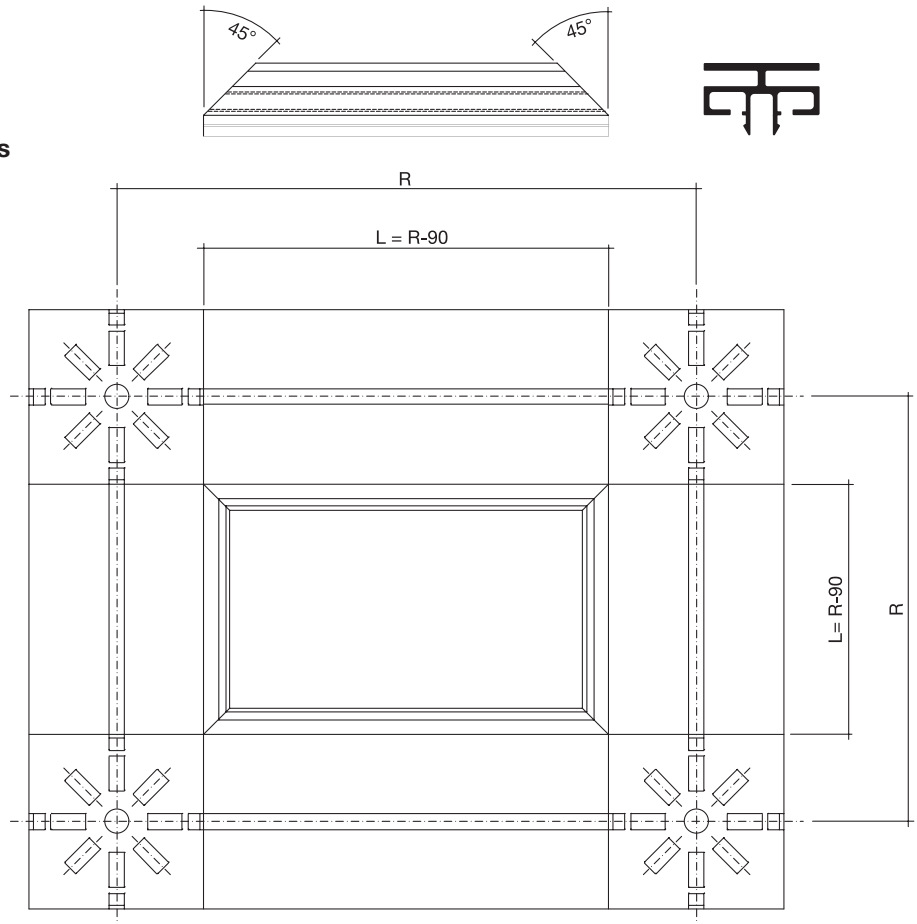
Verarbeitung:
Profil 1773 auf MOLTO 90 Profile

Manufacture:
profile 1773 on MOLTO 90 profiles



Verarbeitung:
Profil 2157 auf MOLTO 90 Profile

Manufacture:
profile 2157 on MOLTO 90 profiles



Verarbeitung: 45° Gehrungsmöglichkeiten an Profilen 2148 und 2149
Manufacture: 45° mitre joint possibilities on profiles 2148 and 2149

	eins. 45° Gehrung one side 45° mitre joint	beids. 45° Gehrung gegengleich both sides 45° mitre joint diametrically oposed	beids. 45° Gehrung parallel both sides 45° mitre joint parallel	eins. 45° Gehrung V-Form one side 45° mitre joint V-form	eins. 45° Gehrung T-Form one side 45° mitre joint T-form
2148					
2149					

Verarbeitung: Anschlussstypen mit 45° Gehrung
Manufacture: connection types with 45° mitre joint

Typ A beids. 45° Gehrung gegengleich	Typ B beids. 45° Gehrung parallel	Typ C beids. Gehrung V-Anschnitt (2x V115)	Typ D eins. 45° Gehrung, links eins. 45° Gehrung, rechts T-Anschnitt	Typ E eins. Gehrung, links T-Anschnitt eins. 45° Gehrung, rechts	Typ F beids. Gehrung, T-Anschnitt	Typ G eins. 45° Gehrung links, eins. V-Anschnitt rechts (1x V115)
Type A both sides 45° mitre joint diametrically oposed Type B1 Type B2 Type B3	Type B both sides 45° mitre joint parallel	Type C both sides mitre joint V-Section (2x V115)	Type D one side 45° mitre joint, left one side 45° mitre joint, right T-Section	Type E one side mitre joint, left T-Section one side 45° mitre joint, right	Type F both sides mitre joint, T-Section	Type G one side 45° mitre joint left, one side V-Section right (1x V115) Type G1 Type G2

Profillängen für die entsprechenden Rastermasse
profile lengths for appropriate drid dimensions

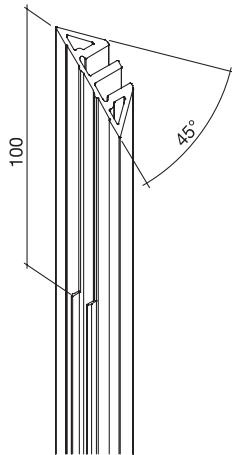
Typ A Raster/Grid +29 mm	Typ B Raster/Grid +29 mm	Typ C Raster/Grid	Typ D Raster/Grid +14,5 mm	Typ E Raster/Grid links +14,5 mm	Typ F Raster/Grid	Typ G Raster/Grid +14,5 mm
-----------------------------	-----------------------------	----------------------	-------------------------------	-------------------------------------	----------------------	-------------------------------

Anwendung: Rahmentyp 1; mögliche Gehrungen und Klipsabfräsung
 Use: frame type; possible mitre joints and milling of clips

Typ 1
 Type 1

Abfräsung am Profil
 2148 und 2149
 für MOLTO 90

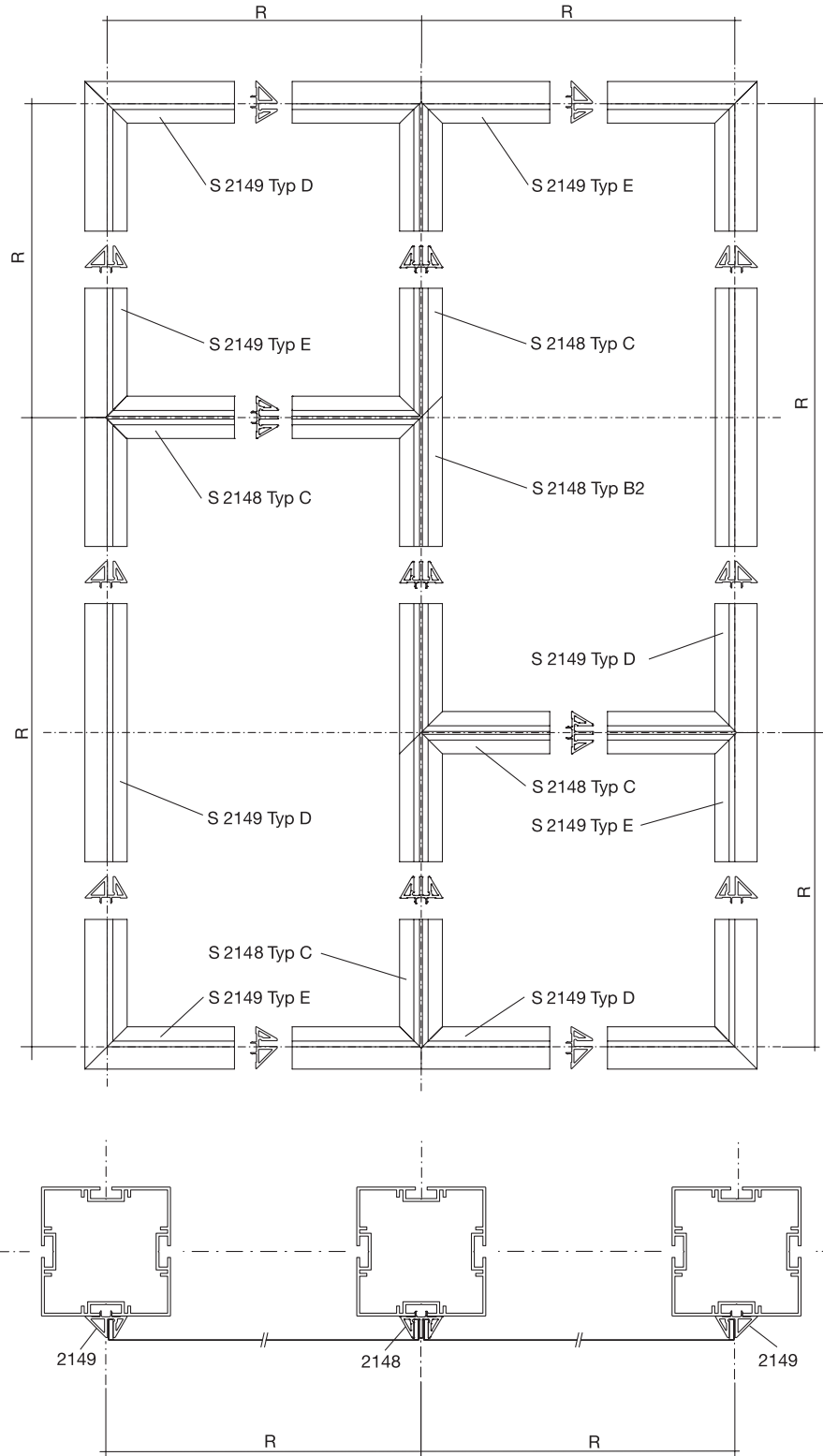
Milling of profiles
 2148 und 2149
 for MOLTO 90



Profil 2148



Profil 2149

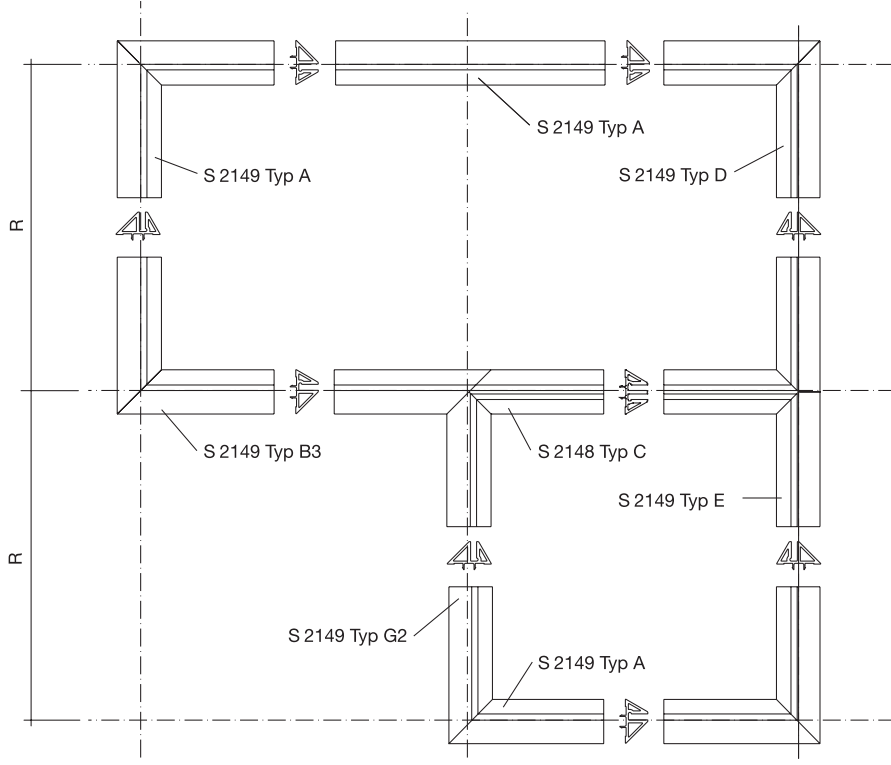
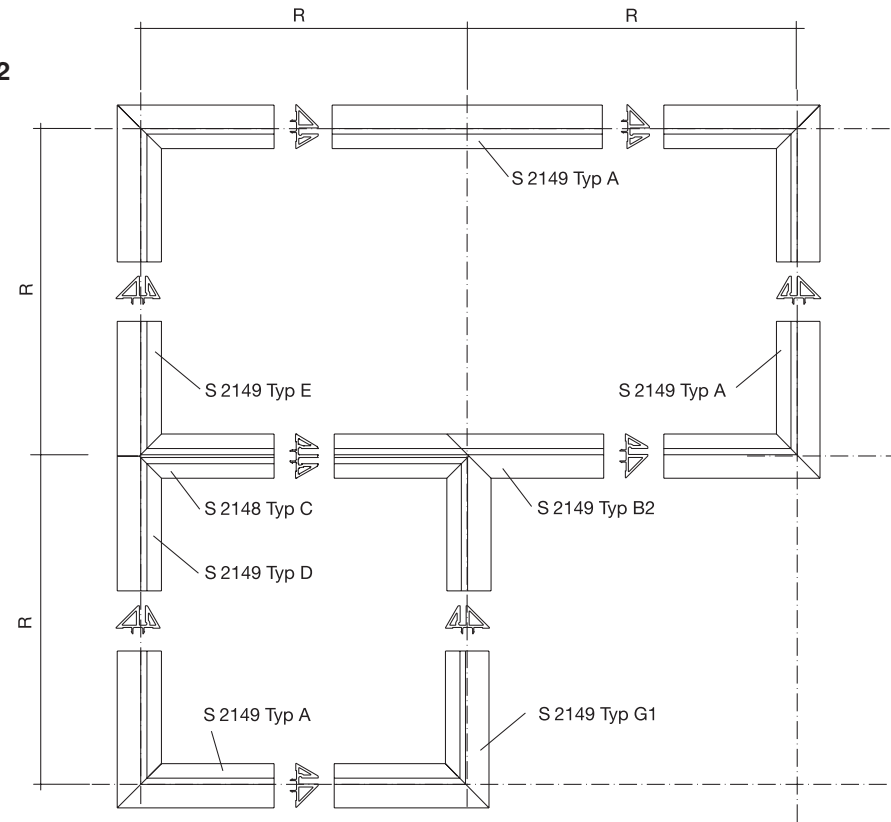
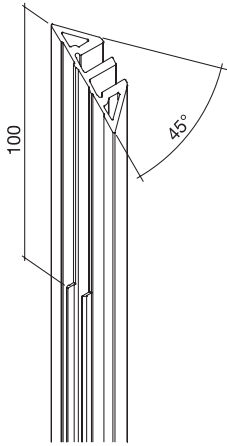


Anwendung: Rahmen Typ 2 und Typ 3; mögliche Gehrungen
 Use: frame type1 and type 2; possible mitre joints

Typ 2
 Type 2

Abfräsung am Profil
 2148 und 2149
 für MOLTO 90

Milling of profiles
 2148 und 2149
 for MOLTO 90

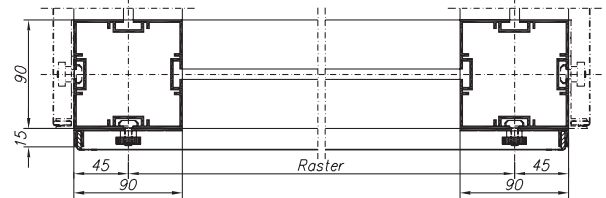
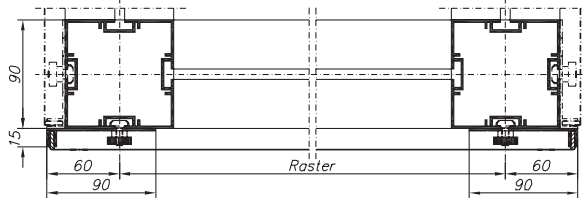
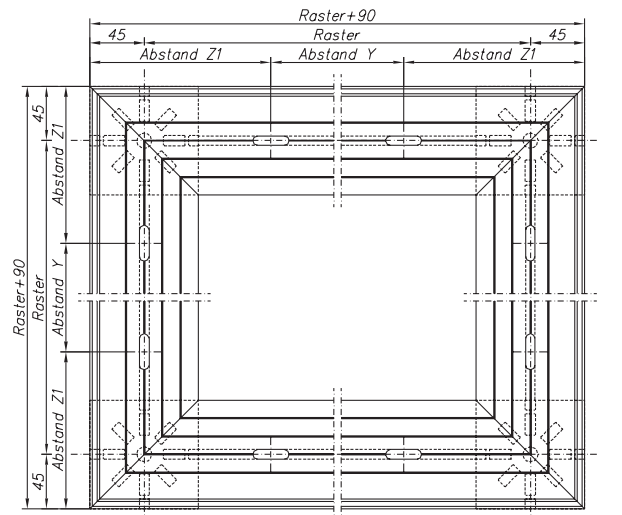
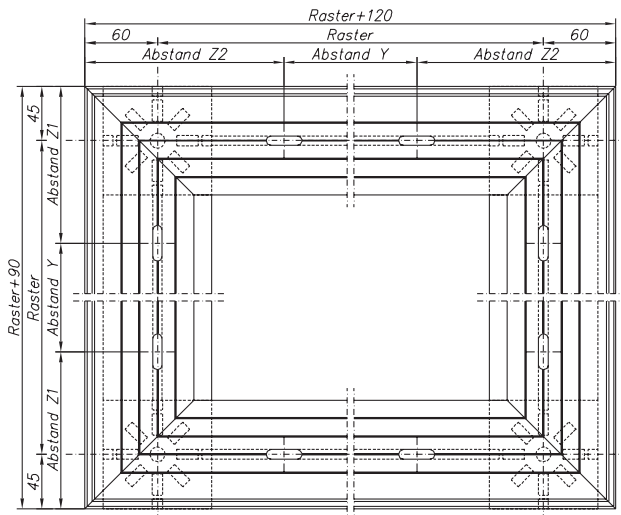


Profil 2148



Profil 2149

Systemanwendung MOLTO 90 mit Segelprofil 1616
System application MOLTO 90 with canvas profile 1616

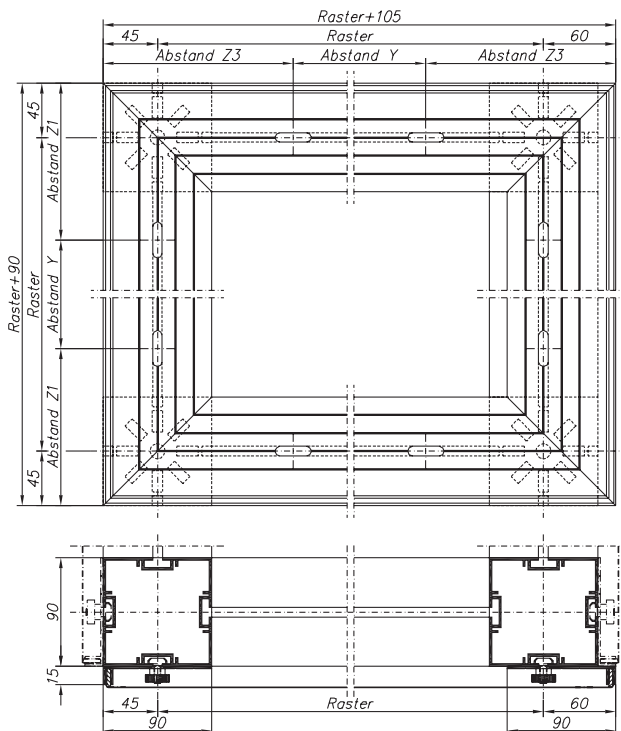


Raster	Anz. VS	Profillänge	Z1	Profillänge	Z2	Y
500	2	590	150	620	165	290
1000	2	1090	295	1120	310	500
1500	3	1590	295	1620	310	500
2000	4	2090	295	2120	310	500
2500	5	2590	295	2620	310	500
3000	6	3090	295	3120	310	500
3500	7	3590	295	3620	310	500
4000	8	4090	295	4120	310	500

=Raster+Profil =Raster+Profil+30

Raster	Anz. VS	Profillänge	Z1	Y
500	2	590	150	290
1000	2	1090	295	500
1500	3	1590	295	500
2000	4	2090	295	500
2500	5	2590	295	500
3000	6	3090	295	500
3500	7	3590	295	500
4000	8	4090	295	500

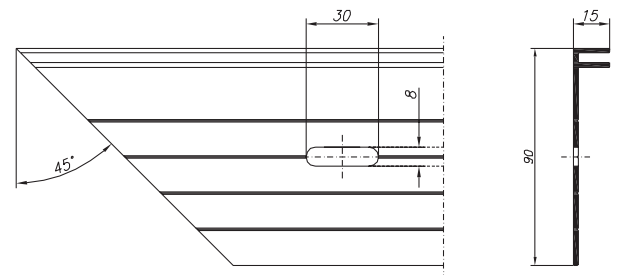
=Raster+Profil



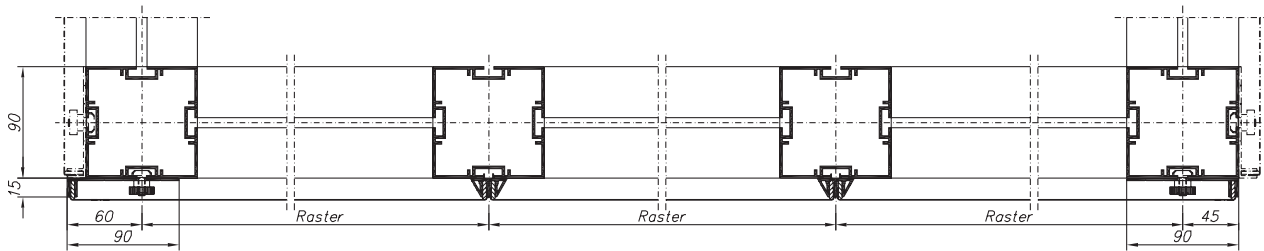
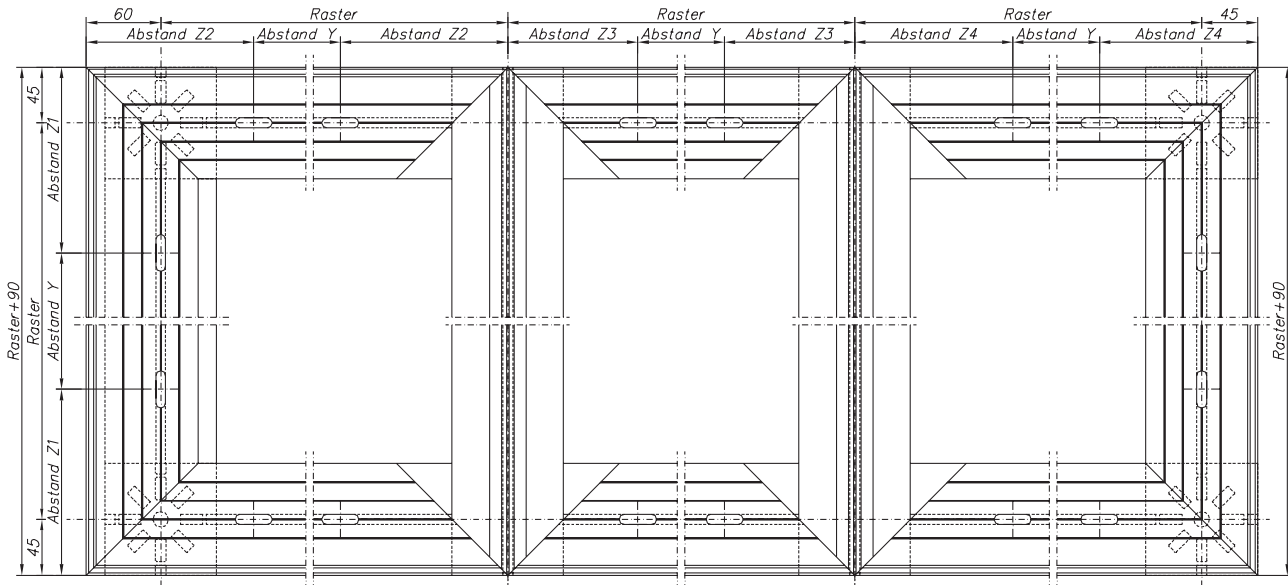
Raster	Anz. VS	Profillänge	Z1	Profillänge	Z3	Y
500	2	590	150	605	157.5	290
1000	2	1090	295	1105	302.5	500
1500	3	1590	295	1605	302.5	500
2000	4	2090	295	2105	302.5	500
2500	5	2590	295	2605	302.5	500
3000	6	3090	295	3105	302.5	500
3500	7	3590	295	3605	302.5	500
4000	8	4090	295	4105	302.5	500

=Raster+Profil =Raster+Profil+15

Segelprofil 1616



Systemanwendung MOLTO 90: Segelprofil 1616 in Kombination mit Klipsprofil 2148
System application MOLTO 90: Canvas profile 1616 in combination with clip profile 2148



Raster	Anz.VS	Profillänge	Z1	Profillänge	Z2	Y
500	2	590	150	560	135	290
1000	2	1090	295	1060	280	500
1500	3	1590	295	1560	280	500
2000	4	2090	295	2060	280	500
2500	5	2590	295	2560	280	500
3000	6	3090	295	3060	280	500
3500	7	3590	295	3560	280	500
4000	8	4090	295	4060	280	500

$=\text{Raster} + \text{Profil}$ $=\text{Raster} + \frac{\text{Profil}}{2} + 15$

Raster	Anz.VS	Profillänge	Z3	Y
500	2	500	105	290
1000	2	1000	250	500
1500	3	1500	250	500
2000	4	2000	250	500
2500	5	2500	250	500
3000	6	3000	250	500
3500	7	3500	250	500
4000	8	4000	250	500

$=\text{Raster}$

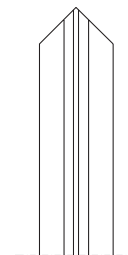
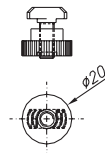
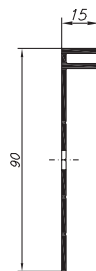
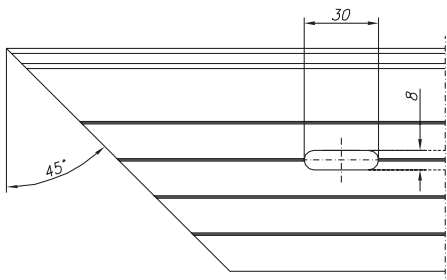
Raster	Anz.VS	Profillänge	Z1	Profillänge	Z4	Y
500	2	590	150	545	127.5	290
1000	2	1090	295	1045	272.5	500
1500	3	1590	295	1545	272.5	500
2000	4	2090	295	2045	272.5	500
2500	5	2590	295	2545	272.5	500
3000	6	3090	295	3045	272.5	500
3500	7	3590	295	3545	272.5	500
4000	8	4090	295	4045	272.5	500

$=\text{Raster} + \text{Profil}$ $=\text{Raster} + \frac{\text{Profil}}{2}$

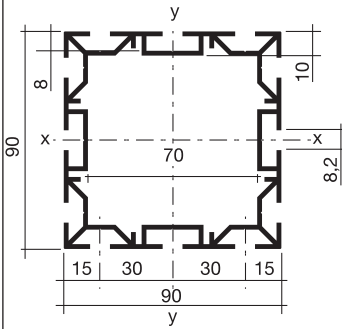
Segelprofil 1616

Verschluss 3968

Klipsprofil 2148
Anschnitt V-Form



**ZARGENPROFIL 1180
BEAM 1180**



Daten/datas:

G = 3,488 kg/lfm (r.m.)
 A = 12,919 cm²
 J_y = J_x = 142,183 cm⁴
 W_y = W_x = 31,596 cm³
 i_y = i_x = 3,314 cm

WERKSTOFF/MATERIAL:

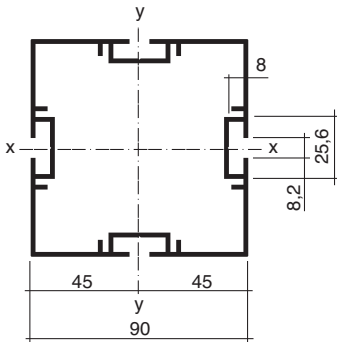
Bezeichnung/Description:

AlMgSi 0,5 F22
 EN AW-6060 T6

Legierung/alloy:

Si = 0,3 – 0,5
 Fe = 0,1 – 0,3
 Cu = 0,1
 Mn = 0,1
 Mg = 0,35 – 0,55
 Cr = 0,05
 Zn = 0,15
 Ti = 0,1
 Rest = 0,05

**ZARGENPROFIL 1181
BEAM 1181**



Daten/datas:

G = 2,747 kg/lfm (r.m.)
 A = 10,174 cm²
 J_y = J_x = 114,23 cm⁴
 W_y = W_x = 25,38 cm³
 i_y = i_x = 3,35 cm

Zugfestigkeit/tensile strength

R_m:
 215 – 270 N/mm²

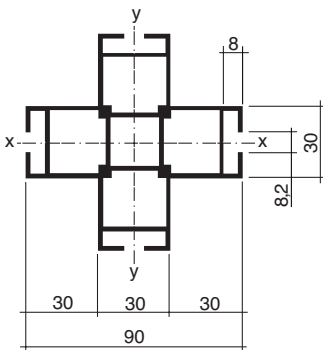
Dehngrenze/yield strength

R_{p 0,2}:
 160 – 230 N/mm²

**Bruchdehnung/
elongation at rupture:**

A₅ = 8%

**STÜTZENPROFIL 1193
UPRIGHT PROFILE 1193**



Daten/datas:

G = 2,975 kg/lfm (r.m.)
 A = 11,019 cm²
 J_y = J_x = 59,40 cm⁴
 W_y = W_x = 13,18 cm³
 i_y = i_x = 2,32 cm

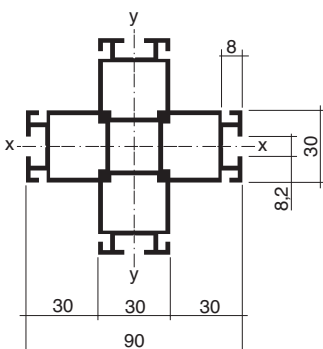
**Elastizitätsmodul/
modulus of elasticity:**

E = 69 kN/mm²

**Spez. Gewicht/
Volume weight:**

Al = 2,7 g/cm³

**STÜTZENPROFIL 1193.1
UPRIGHT PROFILE 1193.1**



Daten/datas:

G = 3,055 kg/lfm (r.m.)
 A = 11,315 cm²
 J_y = J_x = 62,20 cm⁴
 W_y = W_x = 13,399 cm³
 i_y = i_x = 2,34 cm

LEGENDE/LEGEND

G = Gewicht in kg/lfm
 weight in (kg/r.m.)

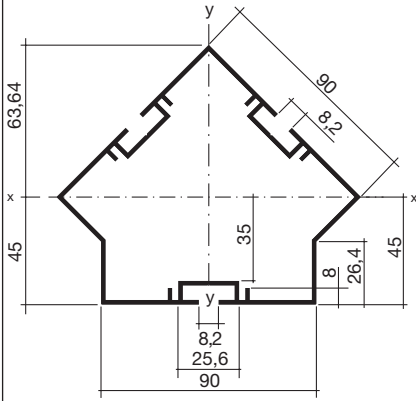
A = Fläche in cm²
 surface in cm²

J_y/J_x = Trägheitsmoment in cm⁴
 moment of inertia in cm⁴

W_y/W_x = Widerstandsmoment in cm³
 resistance moment in cm³

i_y/i_x = Trägheitsradius cm
 Radius of inertia in cm

STÜTZENPROFIL 1460
UPRIGHT PROFILE 1460



Daten/datas:

G	= 2,617 kg/lfm (r.m.)
A	= 9,692 cm ²
Jy	= 118,94 cm ⁴
Jx	= 113,428 cm ⁴
Wy	= 18,75cm ³
Wx	= 17,957 cm ³
iy	= 3,5 cm
ix	= 3,42 cm

WERKSTOFF/MATERIAL:

Bezeichnung/Description:

AlMgSi 0,5	F22
EN AW-6060	T6

Legierung/alloy:

Si	= 0,3 – 0,5
Fe	= 0,1 – 0,3
Cu	= 0,1
Mn	= 0,1
Mg	= 0,35 – 0,55
Cr	= 0,05
Zn	= 0,15
Ti	= 0,1
Rest	= 0,05

Zugfestigkeit/tensile strength

Rm:

215 – 270 N/mm²

Dehngrenze/yield strength

Rp 0,2:

160 – 230 N/mm²

Bruchdehnung/

elongation at rupture:

A5 = 8%

Elastizitätsmodul/

modulus of elasticity:

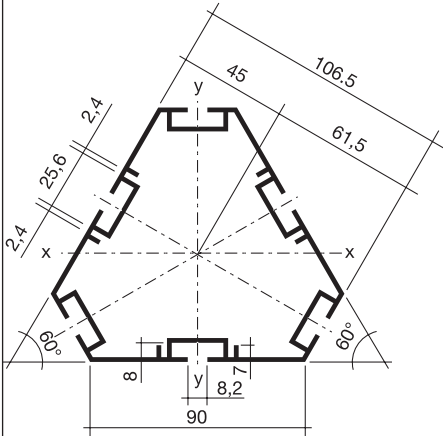
E = 69 kN/mm²

Spez. Gewicht/

Volume weight:

Al = 2,7 g/cm³

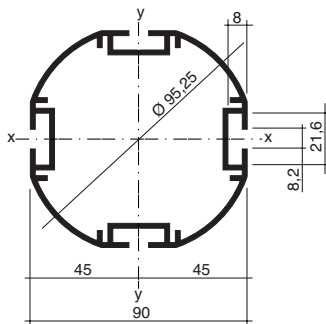
STÜTZENPROFIL 1463
UPRIGHT PROFILE 1463



Daten/datas:

G	= 3,064 kg/lfm (r.m.)
A	= 11,340 cm ²
Jy	= 146,801 cm ⁴
Jx	= 146,801 cm ⁴
Wy	= 23,878 cm ³
Wx	= 23,907 cm ³
iy	= 3,598 cm
ix	= 3,598 cm

ZARGENPROFIL 1506
BEAM 1506



Daten/datas:

G	= 2,403 kg/lfm (r.m.)
A	= 8,900 cm ²
Jy = Jx	= 84,08 cm ⁴
Wy = Wx	= 18,68 cm ³
iy = ix	= 3,07 cm

LEGENDE/LEGEND

G = Gewicht in kg/lfm
weight in (kg/r.m.)

A = Fläche in cm²
surface in cm²

Jy/Jx = Trägheitsmoment in cm⁴
moment of inertia in cm⁴

Wy/Wx = Widerstandsmoment in cm³
resistance moment in cm³

iy/ix = Trägheitsradius cm
Radius of inertia in cm

SYMA-SYSTEM AG

Panoramastrasse 19
CH-9533 Kirchberg | SG
T +41 71 932 32 32
sales@syma.ch
www.syma.com

SYMA-SYSTEM GmbH

Industriestrasse 3
A-2120 Wolkersdorf
T +43 2245 2497 0
office@syma.at
www.syma.com

SYMA Deutschland GmbH**Vertrieb Messebau**

Kufsteiner Strasse 103
D-83026 Rosenheim
T +49 8031 2353 880
syma-expo@syma.de
www.syma.com

Vertrieb SYMA System

Kaiserswerther Str. 115
D-40880 Ratingen
T +49 8031 2353 8816
mail@syma.de
www.syma.com

