

SYMA-DOMO

# SYMA-DOMO

## Premium Hospitality

Normelemente, Standard units

0.01.108, 02.2020



**SYMA Organisation**

Inhaltsverzeichnis | SYMA-Dienstleistungen | Systembeschreibung 1.01

**SYMA-DOMO Anwendungen**

Details | Projektbeispiele 2.01

**Bauen mit SYMA-DOMO**

Konstruktionsprinzip | Modulraster 3.01

**SYMA-DOMO**

Profil- und Zubehör-Übersicht 4.01

**SYMA-DOMO Normelemente**

SYMA-DOMO Artikel 5.01

**Planen mit SYMA-DOMO**

Massblätter | Statik | Belastungstabelle 6.01

Technische Änderungen bleiben vorbehalten.

**SYMA Organisation**

Table of content | SYMA-Services | System description 1.01

**SYMA-DOMO Applications**

Details | Project samples 2.01

**Construction with SYMA-DOMO**

Construction principle | Modular screen 3.01

**SYMA-DOMO**

Overview of profiles and accessories 4.01

**SYMA-DOMO Standards Units**

SYMA-DOMO parts 5.01

**Planning with SYMA-DOMO**

Dimension sheets | Static | Loading table 6.01

We reserve the right to change the technical specifications.



**INSPIRING SYSTEMS**

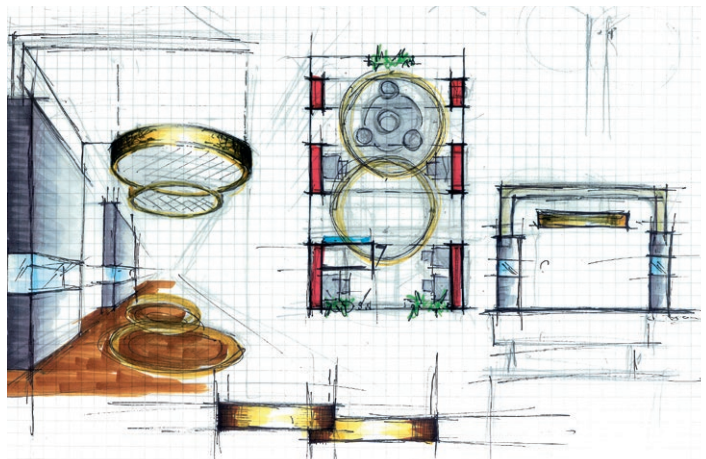
**Systeme und Produkte für Messebau und Architektur**

SYMA – das heißt auch: eine Intelligenz für sich. Mit Systematik wird unser Name weltweit assoziiert. Doch jede Entwicklung von SYMA lebt auch von Inspiration. Und soll inspirieren. Konkret: Wir entwickeln und realisieren Profilsysteme mit Verbindungstechnik und Zubehör für Messebau, Architektur und industrielle Raumausbauten. Die modularen Systemkomponenten von SYMA eröffnen einen beinahe unbegrenzten Spielraum in der Kombination.

**INSPIRING SYSTEMS**

**Systems and products for exhibition construction and architecture**

SYMA – also known as an intelligence in its own right. Worldwide, our name is synonymous with system. But every single SYMA development also lives on inspiration – and is to inspire others, too. To sum up: Our specialty is the development and realization of profile systems with joining technology and accessories for use in exhibition construction, architecture and industrial room extensions. Used in combination, SYMA's modular system components open up virtually unlimited creative potential.



**Vertrauen durch Leistung**

SYMA berät. SYMA kreiert Design. SYMA konzipiert, plant, konstruiert und realisiert. Unser Angebot beruht sowohl auf Miete wie auf Kauf. Wir leisten individuelle Erfüllung. Vom kleinen Juwel des Modulstandes bis zum generösen, in hohem Masse repräsentierenden Grossprojekten. Und in erweiterten Bereichen wie Ladenbau, Showroom, POS, Display, Gebäudetechnik und Maschinenverschaltungen.

**Trust based on performance**

SYMA gives advice. SYMA creates designs. SYMA plans, engineers and executes. Our offer includes both rental and purchased products. We provide custom solutions. From small but perfectly formed modular stands to generously proportioned major projects. We are also active in numerous other areas, including store interiors, showroom design, POS, displays, building services technology and machine safety enclosures.

**SYMA-SYSTEM AG**  
 CH-9533 Kirchberg  
 Phone +41 71 932 32 32  
 syma@syma.ch, www.syma.ch

**SYMA Deutschland GmbH**  
 D-40880 Ratingen  
 Phone +49 8031 2353 8816  
 mail@syma.de, www.syma.de

**SYMA-SYSTEM GmbH**  
 A-2120 Wolkersdorf bei Wien  
 Phone +43 2245 24 97 0  
 office@syma.at, www.syma.at





**SYMA-DOMO**  
**«Temporär-Architektur für den Aussenbereich»**

Wer seine Zielgruppe auf Premium-Niveau ansprechen möchte, findet in SYMA-DOMO ein wertvolles Marketing-instrument. Als "Mobile-Brand-Hospitality" erlaubt er eine exzellente Markenpositionierung bei Veranstaltungen mit einflussreichem Publikum.

Die flexible, modulare Systemlösung für den Aussenbereich lässt sich mehrfach verwenden und ist damit auch in ökologischer Hinsicht sehr interessant. Das Grundgerüst des Baukörpers besteht aus SYMA-CUBIC. Um daraus einen SYMA-DOMO zu machen, benötigt man zusätzlich eine wasserdichte Aussenhaut (Dach und Fassade), inkl. Entwässerung.

Der exklusive Baukörper erfüllt sämtliche Ansprüche für den Einsatz im Aussenbereich. Die Fassade kann geschickt gebrandet und der Innenausbau individuell gestaltet werden. SYMA-DOMO eignet sich für sämtliche Events, wie Open Air-Festivals, Sportveranstaltungen, Road-Shows, Messen und so weiter.

**SYMA-DOMO**  
**«Temporary architecture for the outdoors»**

Those looking to approach their target group on the premium level will find that SYMA-DOMO is a valuable marketing tool. As "mobile brand hospitality" it offers excellent brand positioning options with influential audiences at premium events.

The flexible, modular and standardized system solution for outdoor use can be reused multiple times, so it is also attractive from an ecological standpoint. The basic frame of the structure is made of SYMA-CUBIC. In order to transform this into a SYMA-DOMO, one also needs a waterproof outer skin (roof and walls), including drainage.

The exclusive structure satisfies all requirements for use outdoors. The outer walls can be skillfully branded and the interior custom designed. SYMA-DOMO is suitable for all kinds of events such as open air festivals, sports events, road shows, exhibitions and so on.





**Kreation und Technik im Einklang**

Unsere Kunden schätzen die Inspiration, Kreativität und die ausgeklügelten Systemkomponenten. Das harmonische Zusammenspiel von individueller Gestaltung und ausgereifter Technik erweist sich als erfolgreiches Rezept für unsere weltweit gefragten Leistungen.

**Creation and technology in harmony**

Our customers value our inspiration, creativity and intelligent system components. The harmonious combination of bespoke design and sophisticated technology has proven successful in the realisation of our internationally sought-after services.



**SYMA-SYSTEM AG**  
 CH-9533 Kirchberg  
 Phone +41 71 932 32 32  
 syma@syma.ch, www.syma.ch

**SYMA Deutschland GmbH**  
 D-40880 Ratingen  
 Phone +49 8031 2353 8816  
 mail@syma.de, www.syma.de

**SYMA-SYSTEM GmbH**  
 A-2120 Wolkersdorf bei Wien  
 Phone +43 2245 24 97 0  
 office@syma.at, www.syma.at





**Swiss Quality mit globalem Netzwerk**

Mit uns als Partner erreichen Sie Ihre Zielsetzungen rund um den Erdball. SYMA pflegt in über 60 Ländern ein wirkungsvolles globales Netzwerk mit Tochtergesellschaften, Partnern und Lizenznehmern. Als verbindliches Gütesiegel steht Swiss Quality. Dieses einzigartige Netz ist Garantie für unsere ausgeprägte Präsenz auf allen Messeplätzen dieser Welt. Wer mit uns zusammenarbeitet, profitiert von Inspiration, Know-how, Kooperation, Flexibilität, Zeitgewinn und hoher Kosteneffizienz.

**Swiss quality and an international network**

With us at your side, you can achieve your objectives across the globe. SYMA has a strong global network with subsidiaries, partners and licensees in over 60 countries. We stand for reliable Swiss Quality. This unique network is a guarantee for our strong presence at all trade fair locations worldwide. Companies that collaborate with us benefit from inspiration, know-how, cooperation, flexibility, time savings and outstanding cost efficiency.



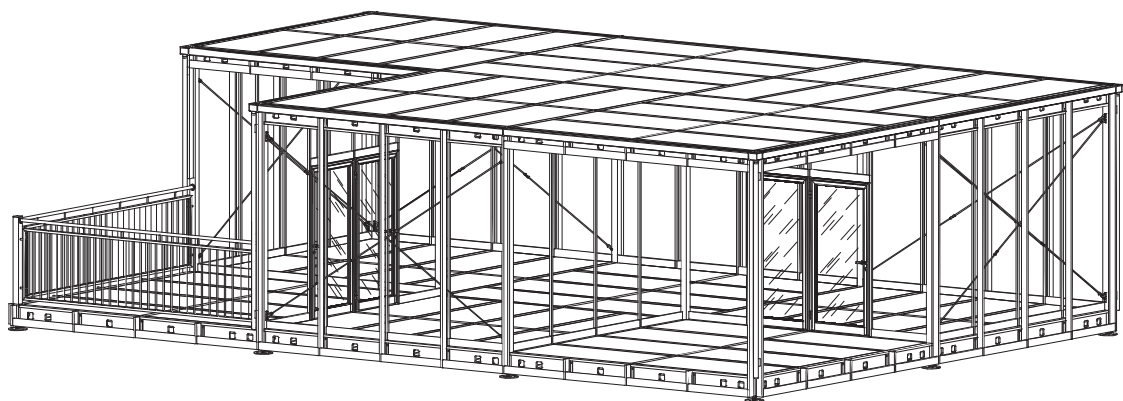
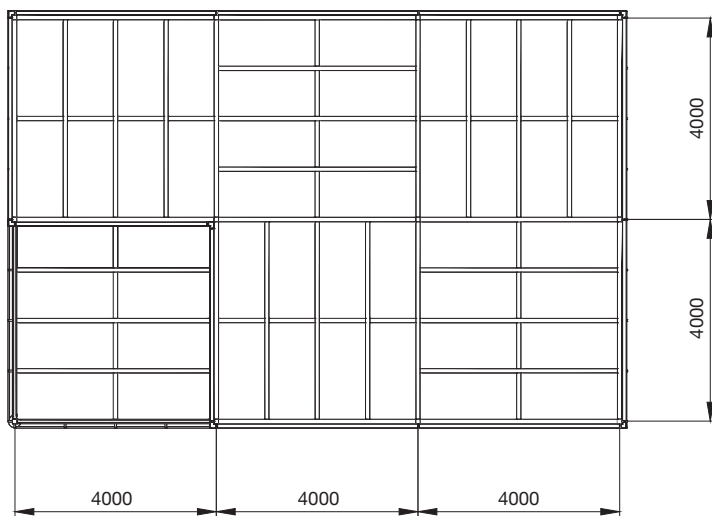
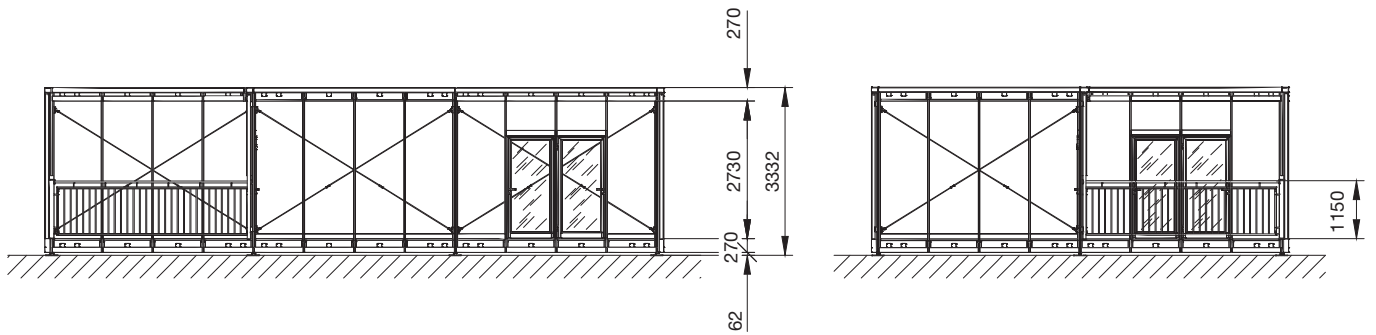


**SYMA-SYSTEM AG**  
 CH-9533 Kirchberg  
 Phone +41 71 932 32 32  
[syma@syma.ch](mailto:syma@syma.ch), [www.syma.ch](http://www.syma.ch)

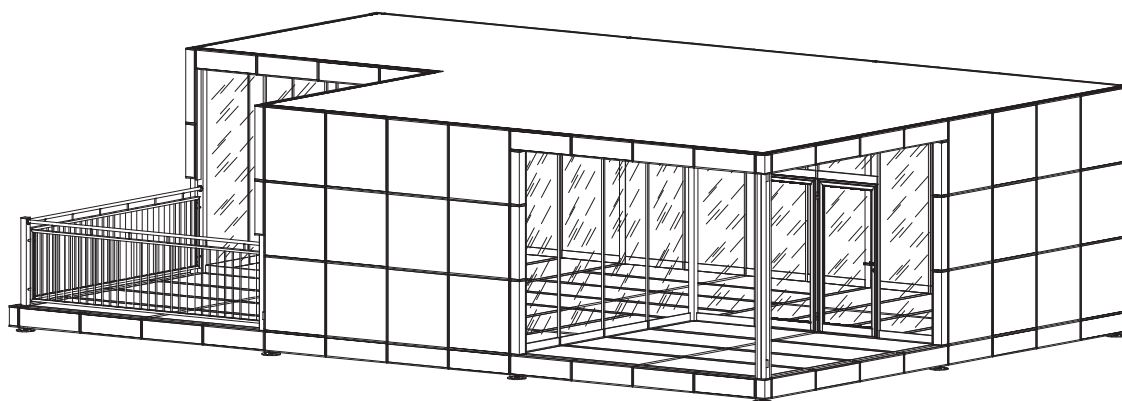
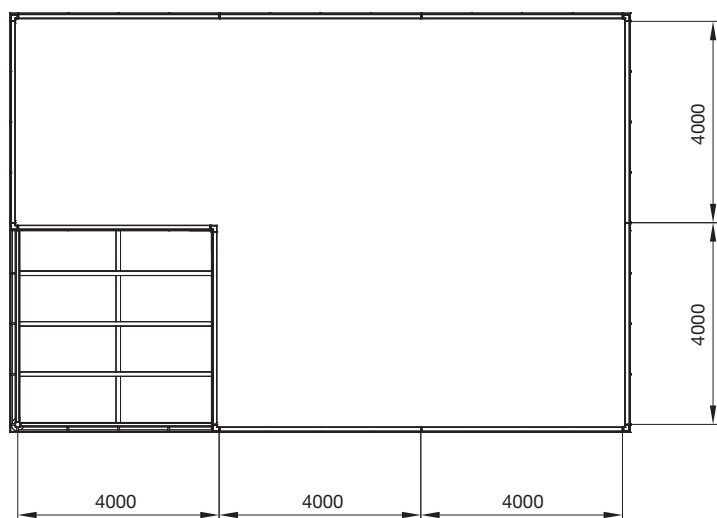
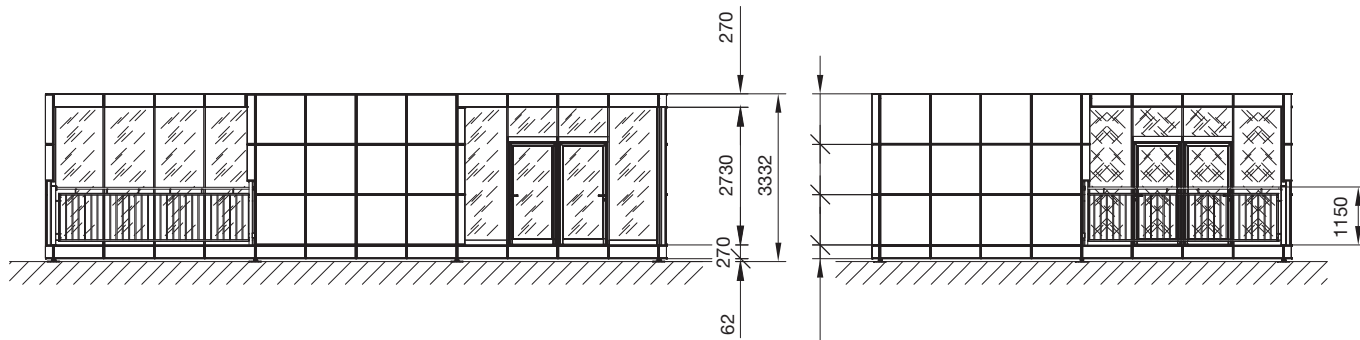
**SYMA Deutschland GmbH**  
 D-40880 Ratingen  
 Phone +49 8031 2353 8816  
[mail@syma.de](mailto:mail@syma.de), [www.syma.de](http://www.syma.de)

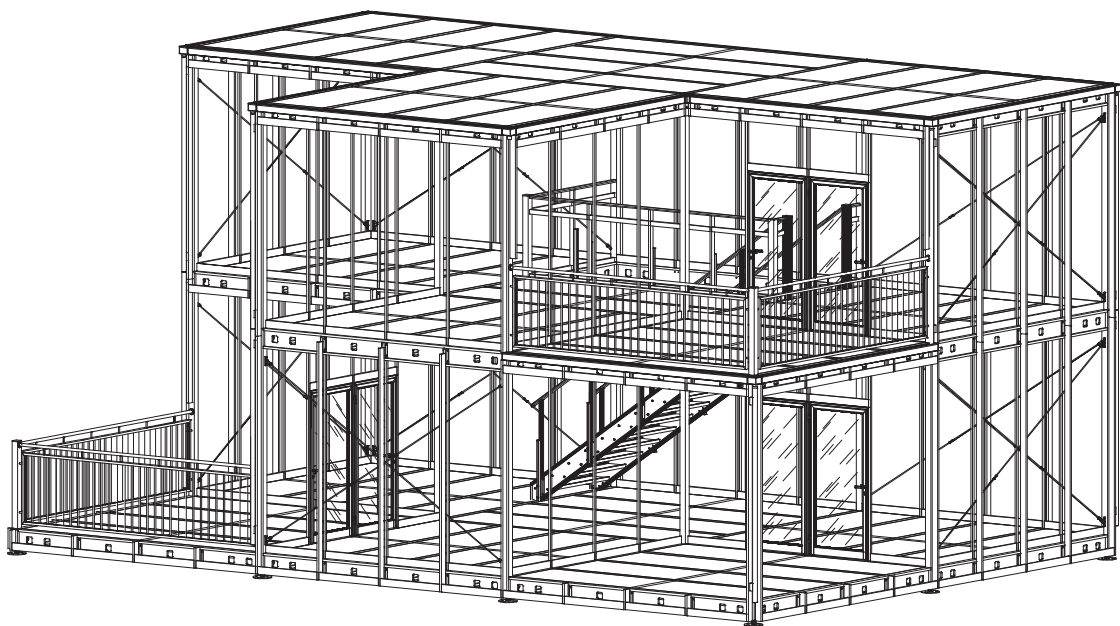
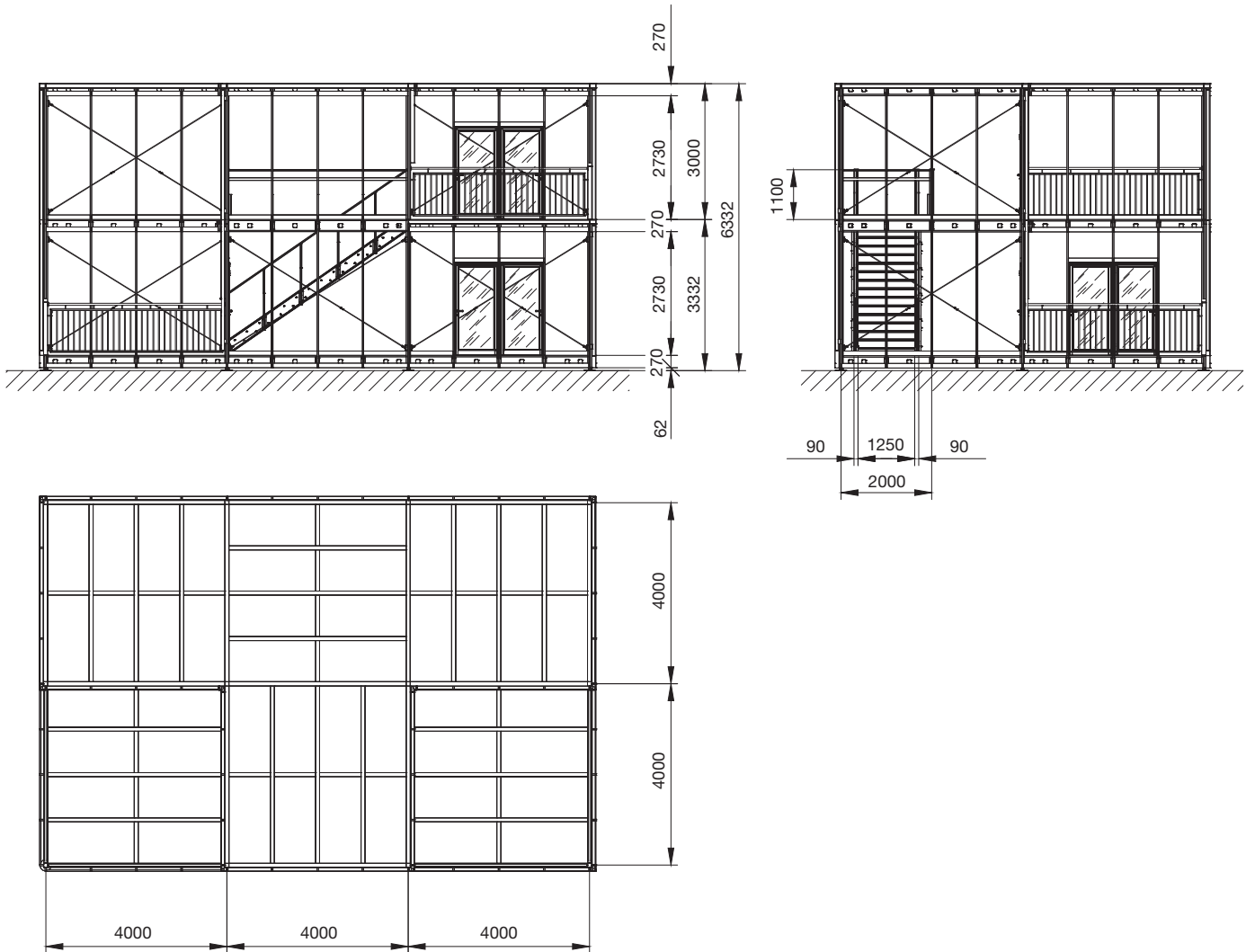
**SYMA-SYSTEM GmbH**  
 A-2120 Wolkersdorf bei Wien  
 Phone +43 2245 24 97 0  
[office@syma.at](mailto:office@syma.at), [www.syma.at](http://www.syma.at)

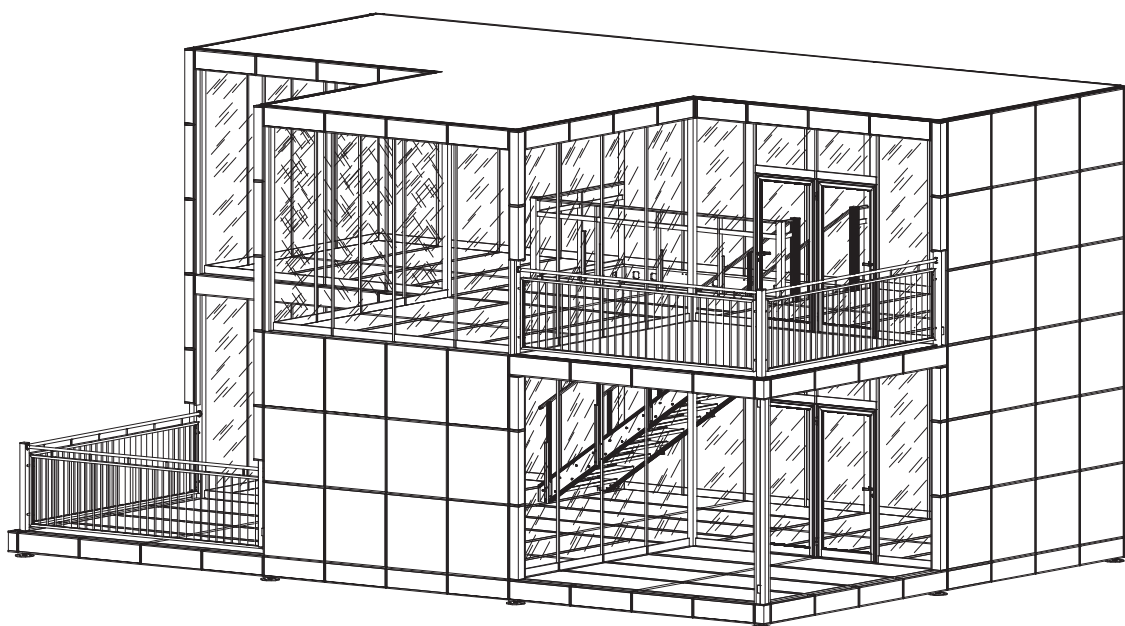
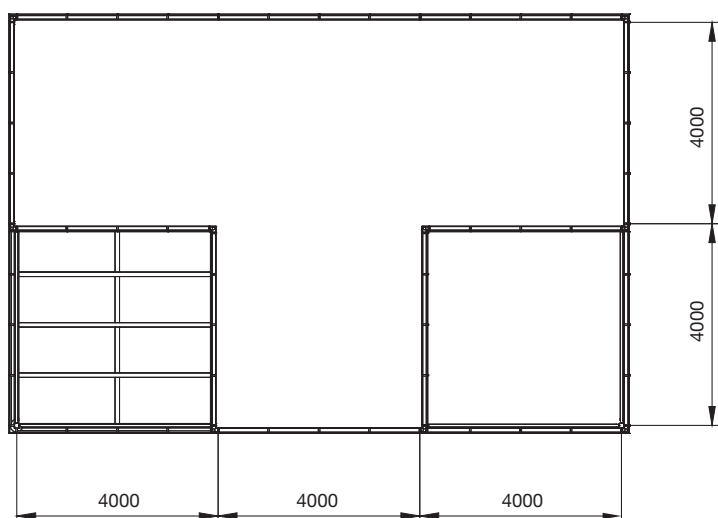
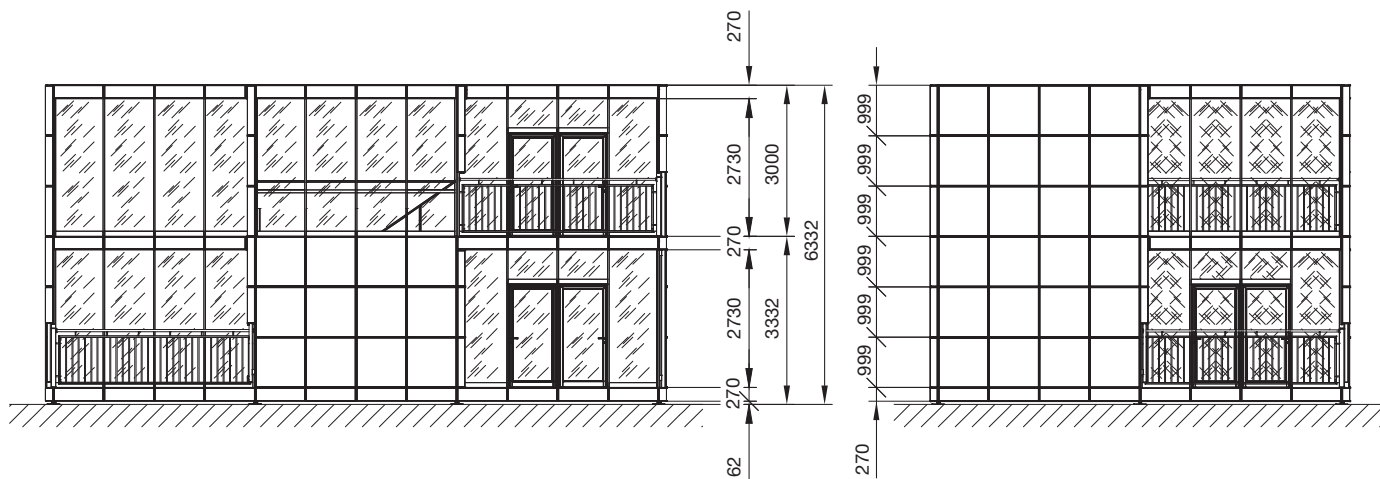




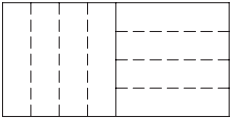




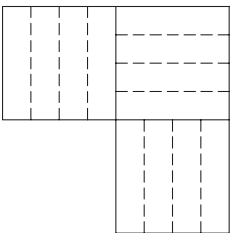




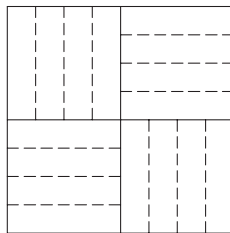
32m<sup>2</sup>



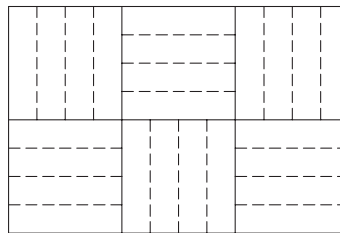
48m<sup>2</sup>



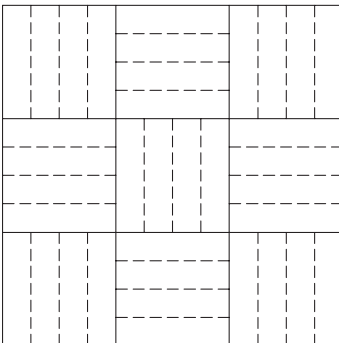
64m<sup>2</sup>



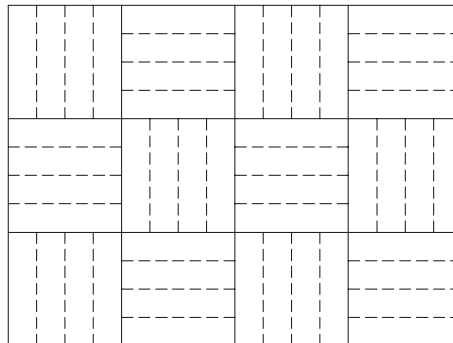
96m<sup>2</sup>



144m<sup>2</sup>



192m<sup>2</sup>

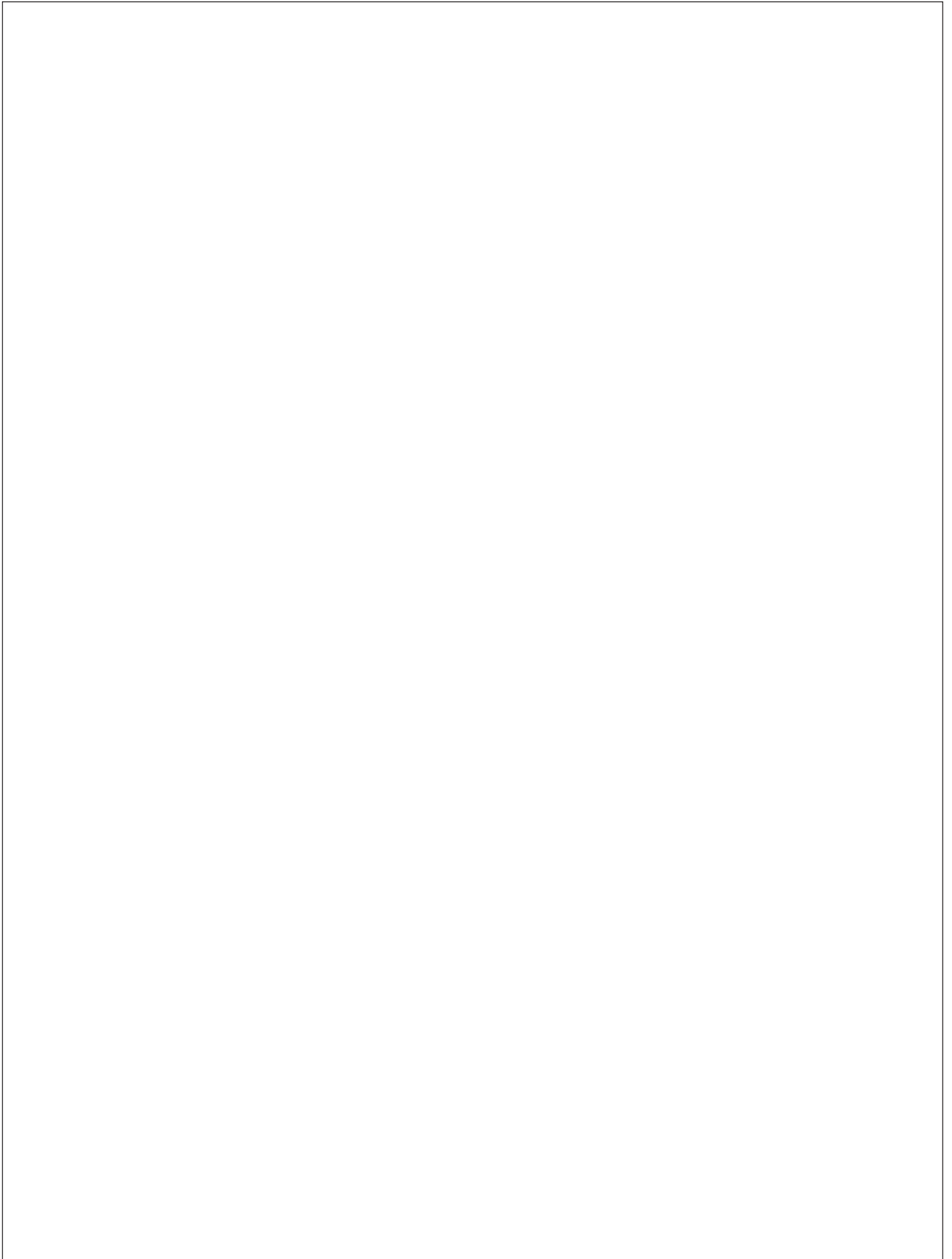


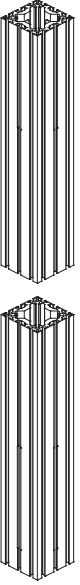

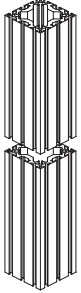
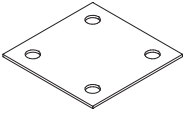
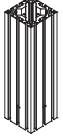
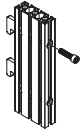
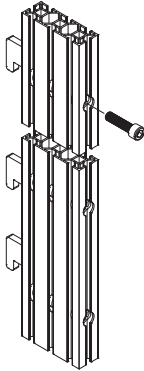
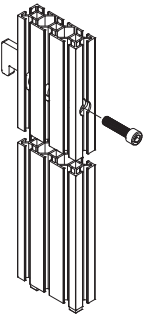
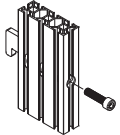
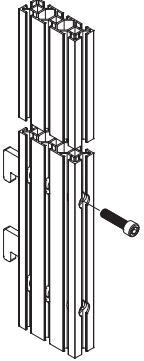
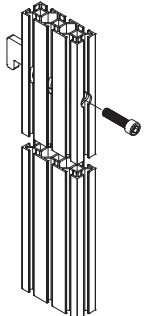
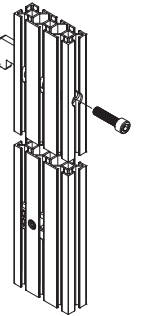
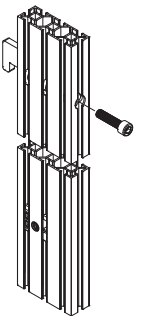
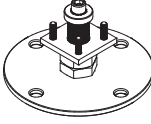
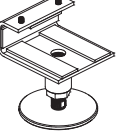
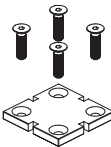
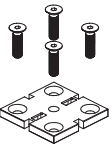
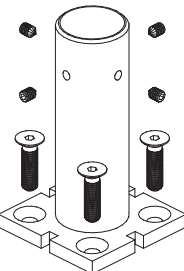
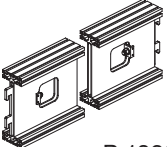
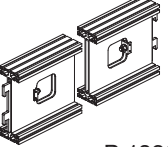
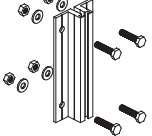


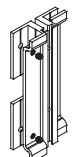

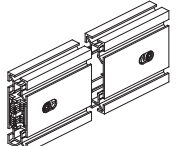
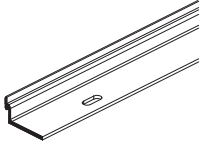
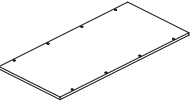
**Stabilität, Sicherheit, Kreativität**

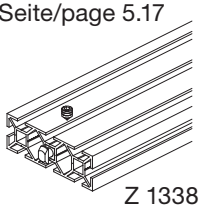
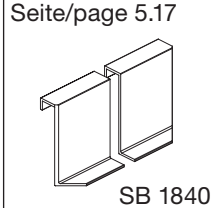
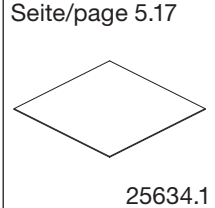
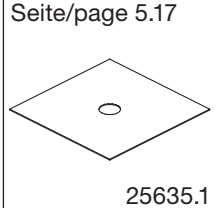
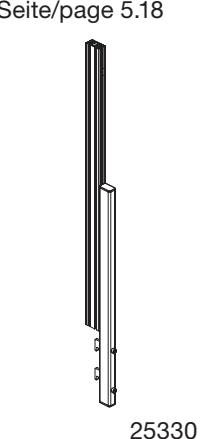
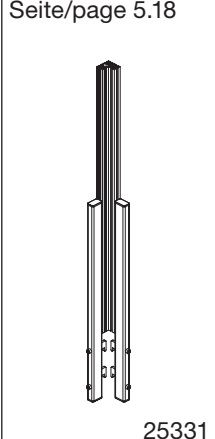
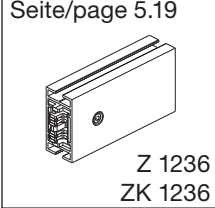
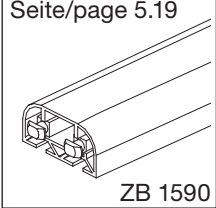


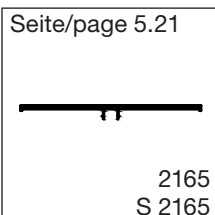


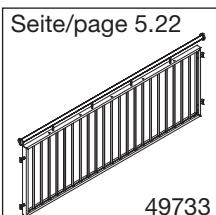


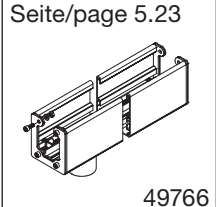
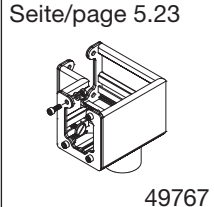
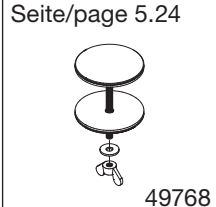
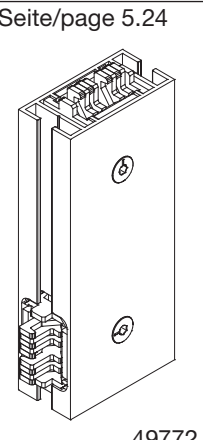
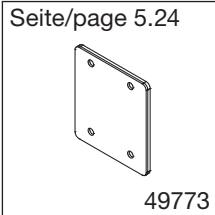
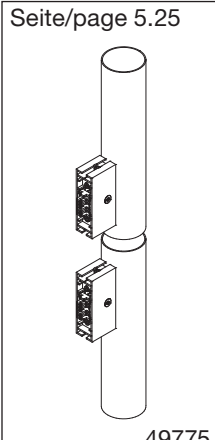
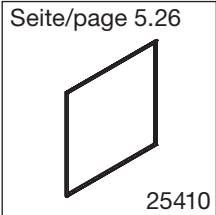
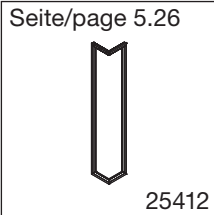
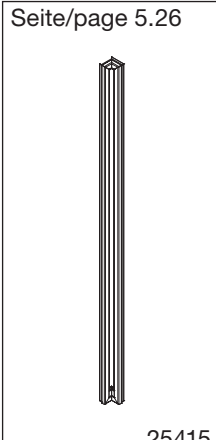
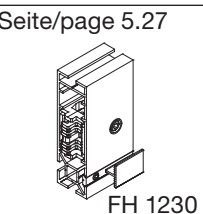
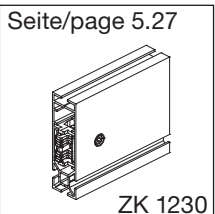
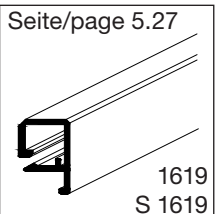
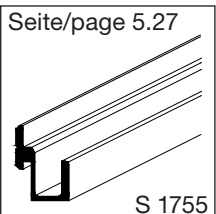
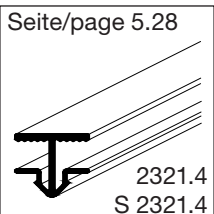
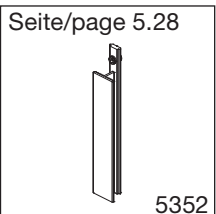
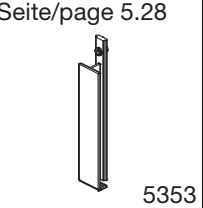
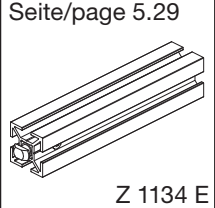
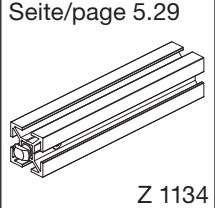
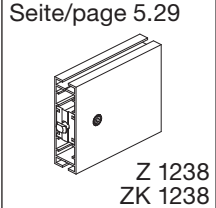
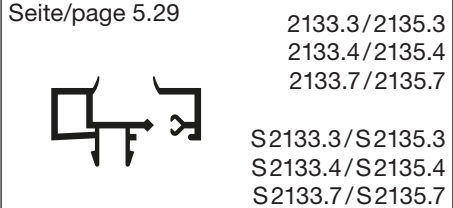
Der Spielraum der SYMA-Profilssysteme garantiert Stabilität, Sicherheit, und fördert die Kreativität. Die weltweit bekannten und erfolgreichen SYMA-Systemlösungen basieren auf dem harmonischen Zusammenspiel von ausgereifter Technik und individueller Gestaltung. Unsere Systemlösungen sind unschlagbar in punkto Schnelligkeit und Flexibilität. Problemlos sind Adaptionen, Ergänzungen und Erweiterungen möglich.




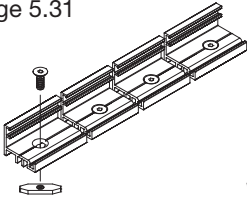

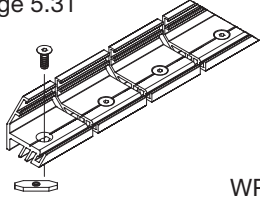




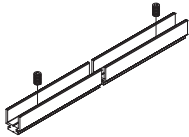
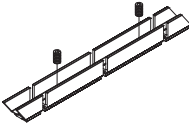







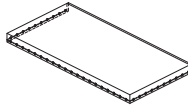
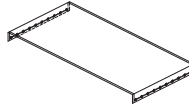
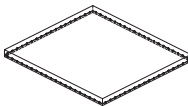
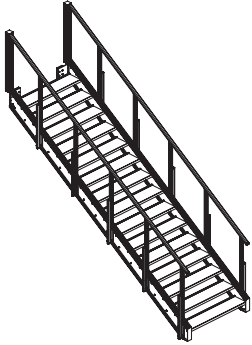
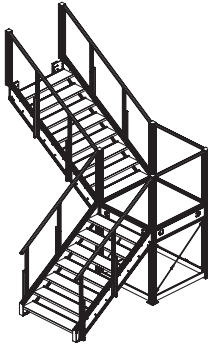
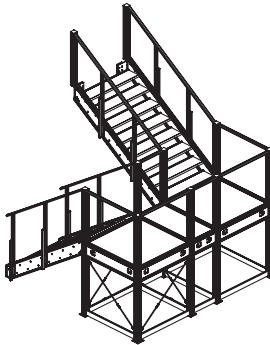
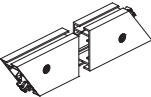
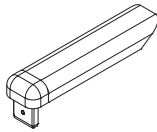
**Stability, reliability, creativity**

The flexibility offered by SYMA profile systems guarantees stability, reliability and creativity. The globally renowned and successful SYMA system solutions are based on the harmonious combination of sophisticated technology and bespoke design. Our system solutions are unparalleled in terms of speed of erection and flexibility. They can be adapted, altered or expanded without problem.

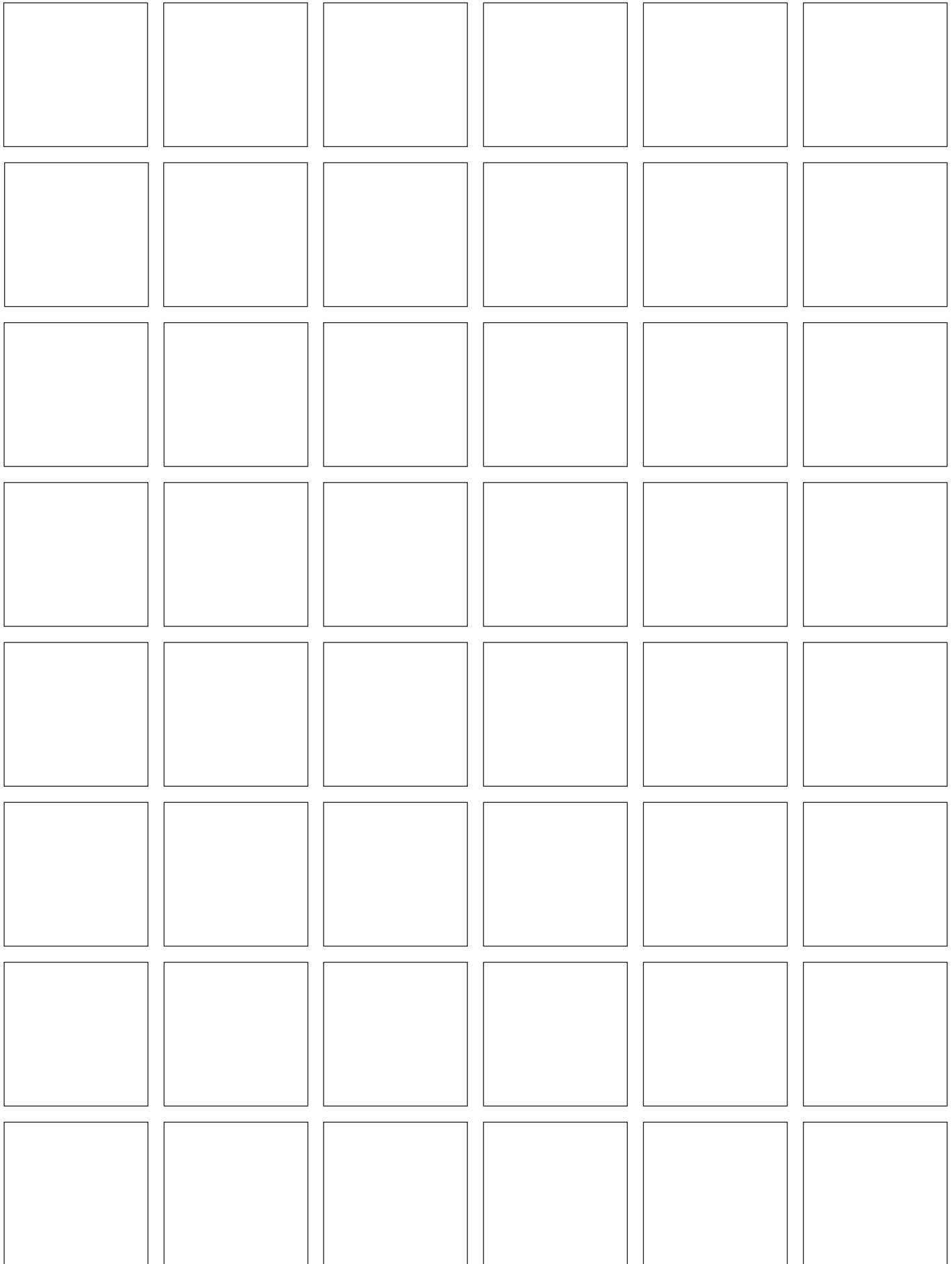


Seite/page 5.01  DM 1194	Seite/page 5.02  SB 1194	Seite/page 5.03  BS 1194	Seite/page 5.03  49737	Seite/page 5.04  SP 1194	Seite/page 5.04  DM 1338.1
			Seite/page 5.05  DM 1338.2	Seite/page 5.05  DM 1338.3	Seite/page 5.06  DM 1338.4
Seite/page 5.06  DM 1338.5	Seite/page 5.07  DM 1338.6	Seite/page 5.07  DM 1338.7	Seite/page 5.08  DM 1338.8	Seite/page 5.09  49802	Seite/page 5.09  49803
				Seite/page 5.10  5580	Seite/page 5.10  5581
Seite/page 5.10  6596	Seite/page 5.11  P 1392	Seite/page 5.12  P 1392	Seite/page 5.13  6662	Seite/page 5.13  6662.1	Seite/page 5.13  6662.9
	Seite/page 5.14  6676	Seite/page 5.15  6680	Seite/page 5.16  ZKL 1326	Seite/page 5.16  SB 1765.2	Seite/page 5.16  49272

Seite/page 5.17  Z 1338	Seite/page 5.17  SB 1840	Seite/page 5.17  25634.1	Seite/page 5.17  25635.1		
Seite/page 5.18  25330	Seite/page 5.18  25331	Seite/page 5.19  Z 1236 ZK 1236	Seite/page 5.19  ZB 1590	Seite/page 5.20  4226	Seite/page 5.20  4227
		Seite/page 5.21  2165 S 2165	Seite/page 5.22  49731	Seite/page 5.22  49732	Seite/page 5.22  49733
Seite/page 5.22  49734	Seite/page 5.23  49765	Seite/page 5.23  49766	Seite/page 5.23  49767	Seite/page 5.24  49768	
Seite/page 5.24  49772	Seite/page 5.24  49773	Seite/page 5.25  49775	Seite/page 5.26  25410	Seite/page 5.26  25412	Seite/page 5.26  25415
Seite/page 5.27  FH 1230	Seite/page 5.27  ZK 1230	Seite/page 5.27  1619 S 1619	Seite/page 5.27  S 1755	Seite/page 5.28  2321.4 S 2321.4	Seite/page 5.28  5352
Seite/page 5.28  5353	Seite/page 5.29  Z 1134 E	Seite/page 5.29  Z 1134	Seite/page 5.29  Z 1238 ZK 1238	Seite/page 5.29  2133.3/2135.3 2133.4/2135.4 2133.7/2135.7 S2133.3/S2135.3 S2133.4/S2135.4 S2133.7/S2135.7	

Seite/page 5.30  22229.06	Seite/page 5.30  22580.06	Seite/page 5.30  24363.38	Seite/page 5.31  WP 1626	Seite/page 5.31  1626 S 1626	
Seite/page 5.31  WP 1626.1	Seite/page 5.32  1626.1 S 1626.1		Seite/page 5.32  1627 S 1627	Seite/page 5.32  1627.1 S 1627.1	
Seite/page 5.32  1861 S 1861	Seite/page 5.33  RP 1861	Seite/page 5.33  T 1861			
Seite/page 5.33  2525.3	Seite/page 5.33  2526.3	Seite/page 5.33  2528.3	Seite/page 5.33  2530.3	Seite/page 5.34  2532.3	
Seite/page 5.35  25030 25031 25036 25037	Seite/page 5.35  25100 25101 25120 25121		Seite/page 5.36  auf Anfrage	Seite/page 5.36  auf Anfrage	Seite/page 5.36  auf Anfrage
Seite/page 5.37  49060	Seite/page 5.38  49065		Seite/page 5.39  49070		
Seite/page 5.40  49060.14-49065.21	Seite/page 5.41  49060.22				





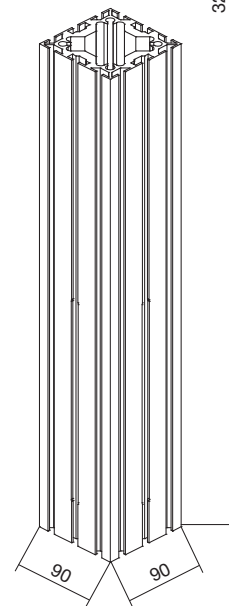
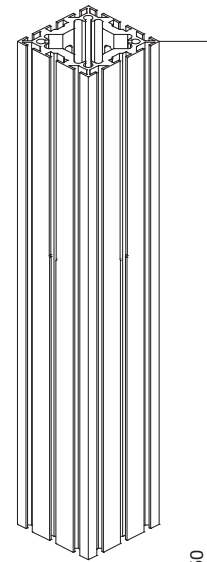
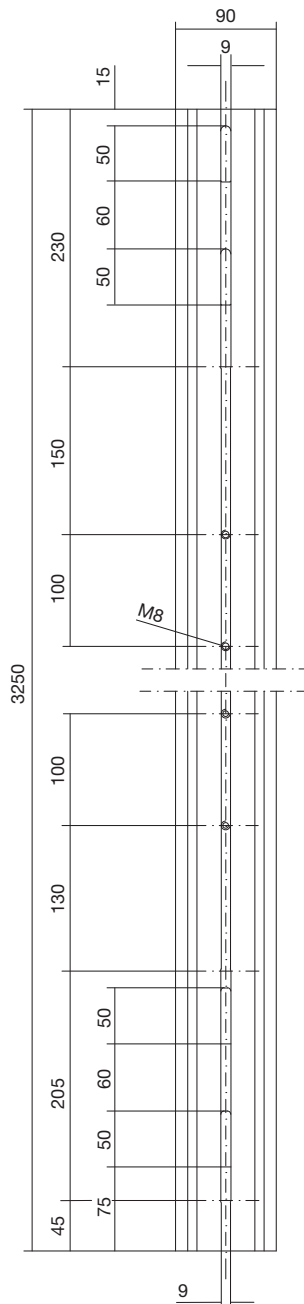
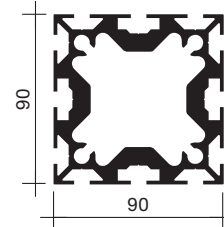
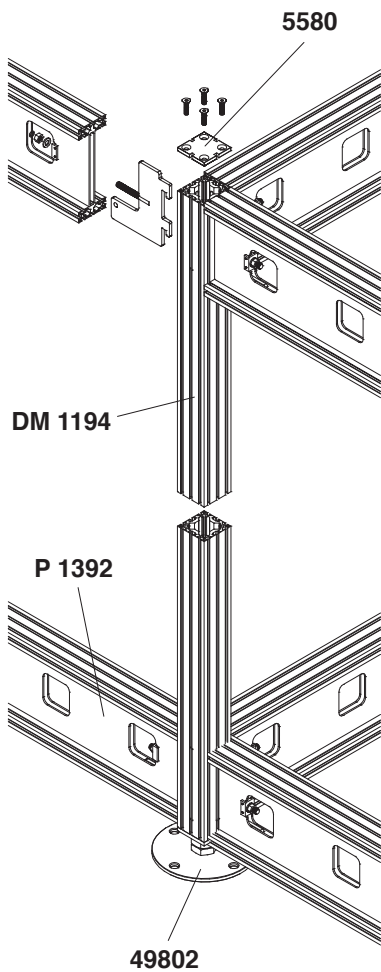
DM 1194

**Pavillonstütze**

bearbeitet für Träger, Windverband, Kopf- und Fussplatte

**Pavilion upright**

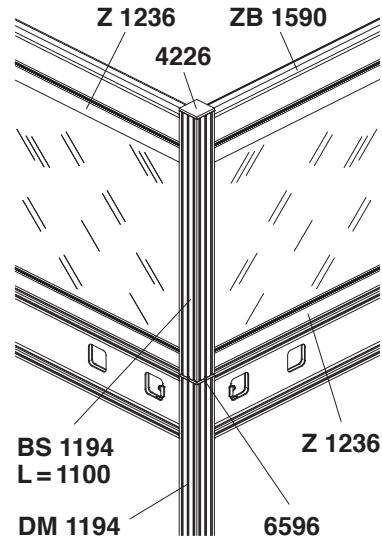
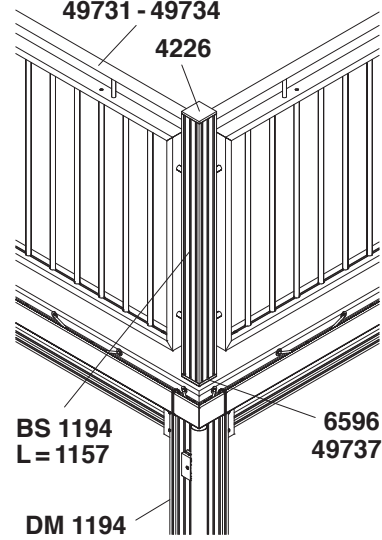
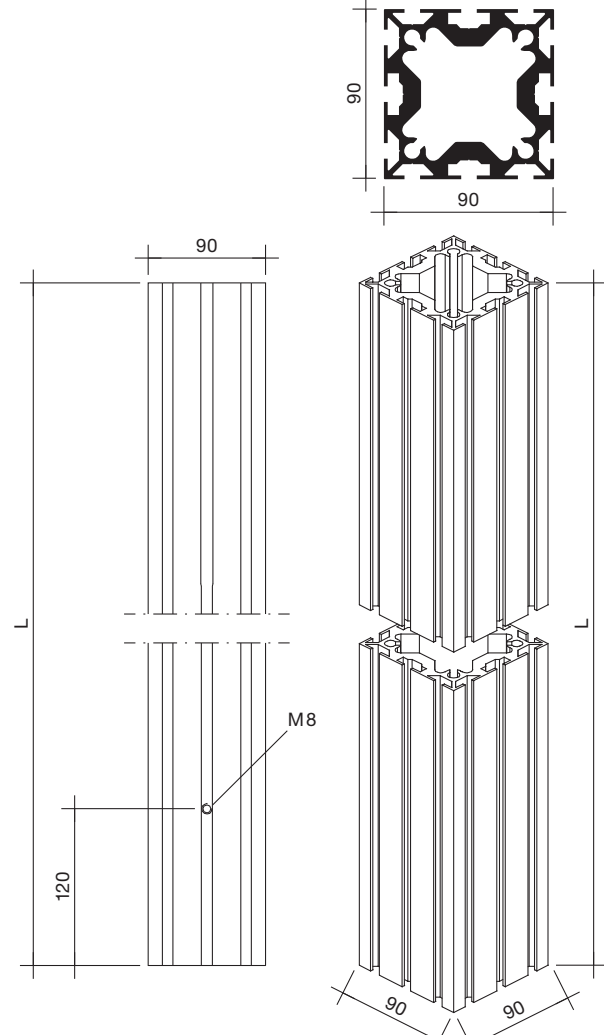
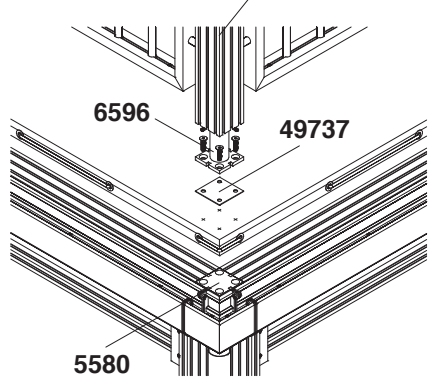
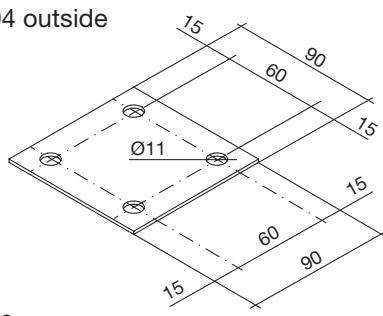
machined for beam, windbracing, head- and foot-plate



Aluminium

kg/pc

<p>5580</p> <p>SB 1194</p> <p>P 1392</p> <p>6596</p> <p>DM 1194</p> <p>SB 1194</p> <p>P 1392</p> <p>6596</p> <p>DM 1194</p>	<p><b>Pavillonstütze</b> bearbeitet für Trägeranschluss, Kopf- und Fussplatte</p> <p><b>Pavilion upright</b> machined for beam connection, head- and foot-plate</p> <p>Aluminium</p> <p>22,63 kg/pc</p>	<p><b>SB 1194</b></p>
---	---	-----------------------

<p><b>Brüstung Innen</b> Railing inside</p>  <p><b>Brüstung Aussen</b> Railing outside</p> 	<p><b>Brüstungsstütze</b> mit Gewinde 4x M8 für Profilverlängerung 6596</p> <p><b>Railing support</b> with thread 4x M8 for profile extension 6596</p> <table border="1" data-bbox="1149 336 1300 448"> <thead> <tr> <th colspan="2">L in mm</th> </tr> </thead> <tbody> <tr> <td>Brüstung Innen/railing inside</td> <td>1100</td> </tr> <tr> <td>Brüstung Aussen/railing outside</td> <td>1157</td> </tr> </tbody> </table>  <p>Aluminium</p> <p>8,326 kg/pc</p>	L in mm		Brüstung Innen/railing inside	1100	Brüstung Aussen/railing outside	1157	<p><b>BS 1194</b></p>
L in mm								
Brüstung Innen/railing inside	1100							
Brüstung Aussen/railing outside	1157							
<p><b>BS 1194</b></p> 	<p><b>Neopren-Dichtung</b> passend zu BS 1194 aussen</p> <p><b>Neoprene seal</b> suitable for BS 1194 outside</p>  <p>Neopren/Neoprene</p> <p>kg/pc</p>	<p><b>49737</b></p>						

<p>SB 1194 6596 SP 1194 49802 5580 SP 1194 49802 ZK 1180 SP 1194 49802 5581</p>	<p><b>Podeststütze</b> bearbeitet für Träger, Kopf- und Fussplatte</p> <p><b>Platform upright</b> machined for beam, head- and foot-plate</p> <p>Aluminium</p> <p>7,569 kg/m</p>	<p><b>SP 1194</b></p>
<p>5580 P 1392 SP 1194 DM 1338.1 6662 P 1392 6662.9 DM 1338.1</p>	<p><b>Podest-Fassadenprofil</b> kompl. inkl. Schieberplatte</p> <p><b>Platform facades profile</b> compl. incl. slide plate</p> <p>Aluminium</p> <p>kg/pc</p>	<p><b>DM 1338.1</b></p>

	<p><b>Fassadenprofil</b> kompl. inkl. 2x Schieberplatte</p> <p><b>Facades profile</b> compl. incl. 2x slide plate</p>	<p><b>DM 1338.2</b></p> <p>Aluminium</p> <p>kg/pc</p>
	<p><b>Fassadenprofil</b> kompl. inkl. Schieberplatte und Vierkantverbinder</p> <p><b>Facades profile</b> compl. incl. slide plate and square connectors</p>	<p><b>DM 1338.3</b></p> <p>Aluminium</p> <p>kg/pc</p>

	<p><b>Fassadenprofil</b> kompl. inkl. Schieberplatte</p> <p><b>Blind facades profile</b> compl. incl. slide plate</p> <p>Aluminium</p> <p>kg/pc</p>	<p><b>DM 1338.4</b></p>
	<p><b>Fassadenprofil</b> kompl. inkl. Schieberplatte</p> <p><b>Dado facades profile</b> compl. incl. slide plate</p> <p>Aluminium</p> <p>kg/pc</p>	<p><b>DM 1338.5</b></p>

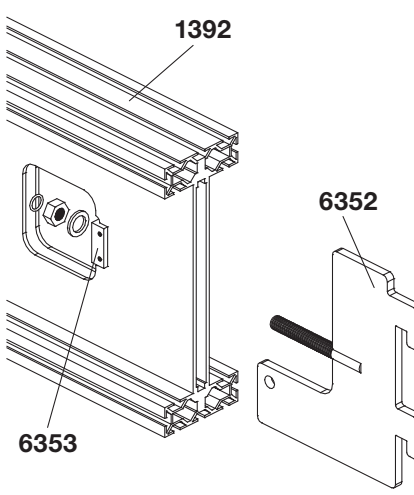
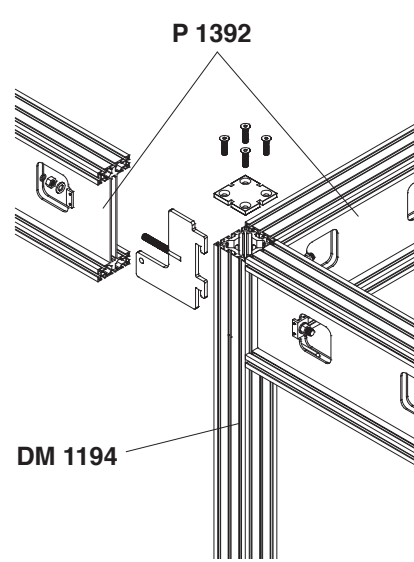
	<p><b>Sturz-Fassadenprofil</b> kompl. inkl. Schieberplatte</p> <p><b>Lintel facades profile</b> compl. incl. slide plate</p>	<p><b>DM 1338.6</b></p>
	<p><b>Fassadenprofil</b> kompl. inkl. Schieberplatte und Verschluss 3085.6</p> <p><b>Facades profile</b> compl. incl. slide plate and lock 3085.6</p>	<p><b>DM 1338.7</b></p>
<p>Aluminium</p>		<p>kg/pc</p>



	<p><b>Fassadenprofil auf Podest</b> kompl. inkl. Schieberplatte und Verschluss 3085.6</p> <p><b>Facades profile on the platform</b> compl. incl. slide plate and lock 3085.6</p>	<p><b>DM 1338.8</b></p>
	<p>Aluminium</p> <p>kg/pc</p>	

	<p><b>Fuss verstellbar</b> kompl. für Pavillionstütze 1194</p> <p><b>Foot adjustable</b> compl. for pavilion upright 1194</p>	<p><b>49802</b></p>
	<p><b>Fuss verstellbar</b> kompl. für Träger 1392</p> <p><b>Foot adjustable</b> compl. for beam 1392</p>	<p><b>49803</b></p>
<p>Stahl verzinkt /galvanised steel</p>		<p>kg/pc</p>
<p>Stahl verzinkt /galvanised steel</p>		<p>kg/pc</p>

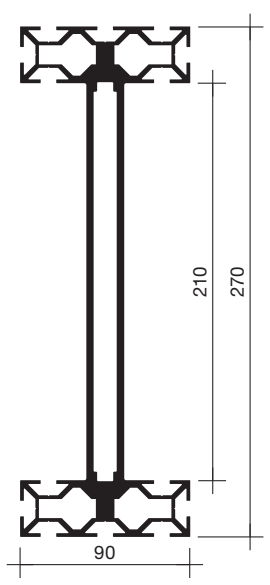
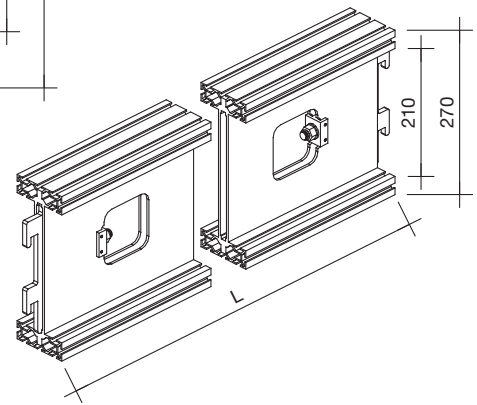
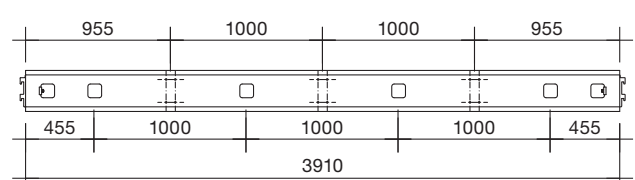
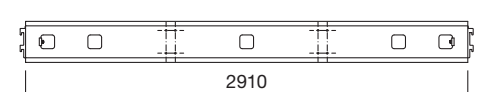
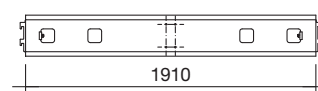
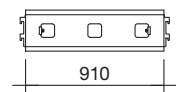
	<p><b>Kopfplatte</b> inkl. Befestigungszubehör</p> <p><b>Cover plate</b> incl. fixing accessories</p>	<p>5580</p> <p>kg/pc</p>
	<p><b>Kopfplatte für Anschluss MOLTO 90</b> inkl. Befestigungszubehör</p> <p><b>Cover plate for connection MOLTO 90</b> incl. fixing accessories</p>	<p>5581</p> <p>kg/pc</p>
	<p><b>Profilverlängerung</b> inkl. Befestigungszubehör grau RAL 9006</p> <p><b>Profile extension</b> incl. fixing accessories grey RAL 9006</p>	<p>6596</p> <p>kg/pc</p>

**Pavillonträger**  
kompl. inkl. Schieberplatte

**Pavilion beam**  
compl. incl. slide plate

L in mm	
910	
1910	
2910	
3910	
4910	
5910	

**P 1392**

**P 1**

**P 2**

**P 3**

**P 4**

**P 5**

**P 6**

Aluminium
kg/pc

**Pavillonträger**  
kompl. inkl. Schieberplatte

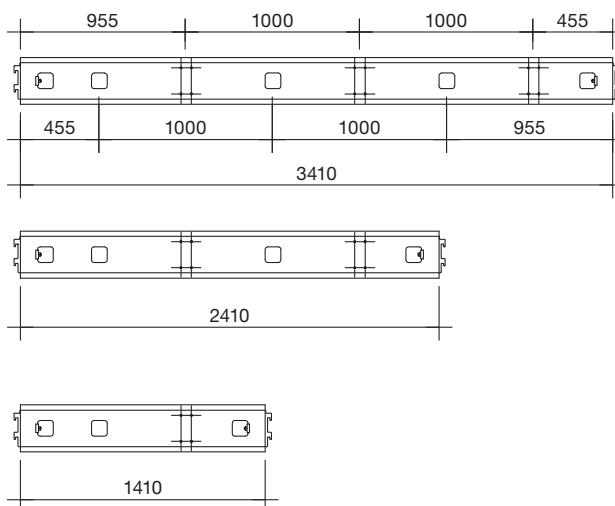
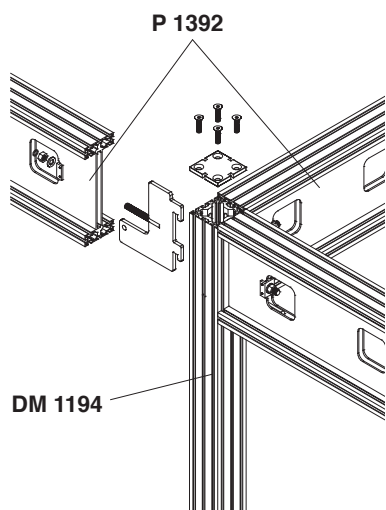
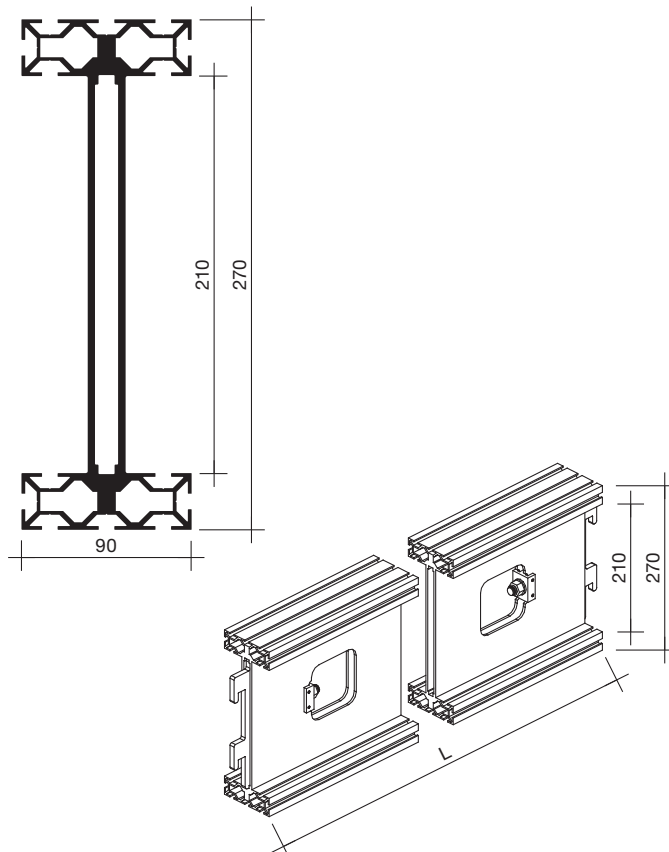
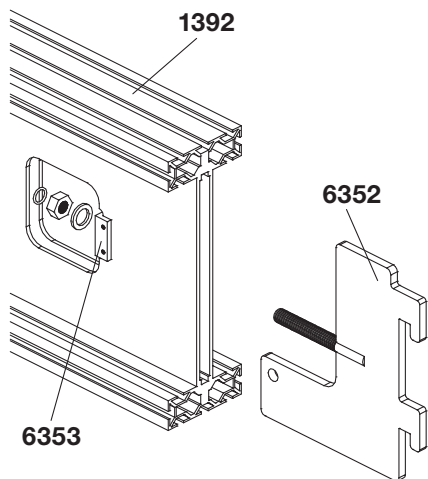
**Pavilion beam**  
compl. incl. slide plate

**L in mm**

- 1410
- 2410
- 3410
- 4410
- 5410

**P 1392**

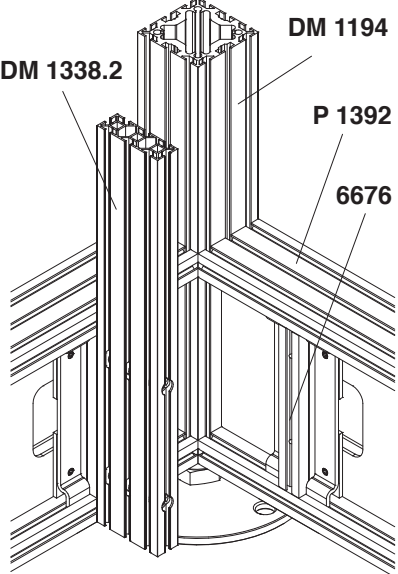
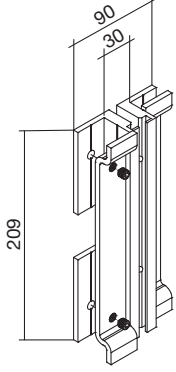
- P 1.5**
- P 2.5**
- P 3.5**
- P 4.5**
- P 5.5**



Aluminium

kg/pc

	<p><b>Trägeranschluss 90°</b> kompl. inkl. Befestigungszubehör</p> <p><b>Beam connector 90°</b> compl. incl. fixing accessories</p> <p>Aluminium</p> <p>kg/pc</p>	<p><b>6662</b></p>
	<p><b>Trägeranschluss 90° (Gegenstück)</b> für beidseitigen Sekundäranschluss</p> <p><b>Beam connector 90° (counter part)</b> for double side secondary connection</p> <p>Aluminium</p> <p>0,174 kg/pc</p>	<p><b>6662.1</b></p>
	<p><b>Gegenplatte</b> für einseitigen Sekundäranschluss</p> <p><b>Counter plate</b> for one side secondary connection</p> <p>Aluminium</p> <p>kg/pc</p>	<p><b>6662.9</b></p>

	<p><b>Trägeranschluss verschiebbar</b> für Fassadenprofil an Primärträger</p> <p><b>Beam connector moveable</b> for facades profile to primary beam</p> 	<p><b>6676</b></p>
	<p>Aluminium/Stahl verzinkt / galvanised steel</p> <p>kg/pc</p>	

P 1392

6680.13-6680.63

SB 1194

P 1392

6680.13-6680.63

DM 1194

P 1392

**Windverband komplett**  
für Pavillonhöhe 3000mm

**Wind bracing complete**  
for pavilion height 3000mm

Raster R in mm	
1000	6680.13
1500	6680.15
2000	6680.23
2500	6680.25
3000	6680.33
3500	6680.35
4000	6680.43
4500	6680.45
5000	6680.53
5500	6680.55
6000	6680.63

2390

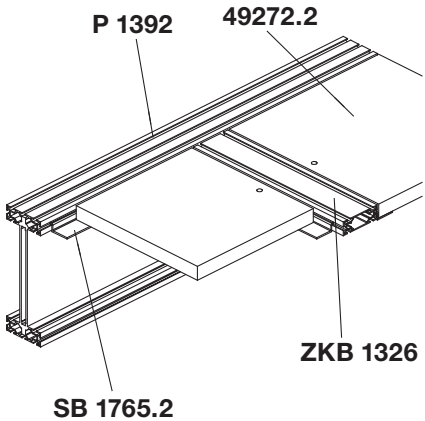
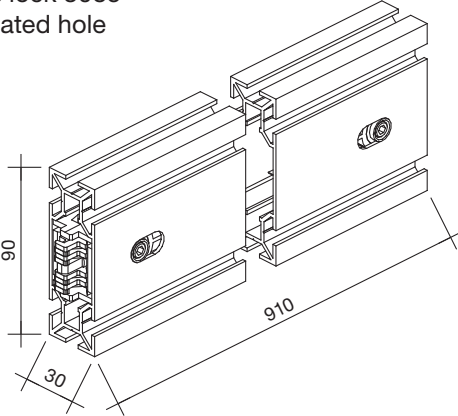
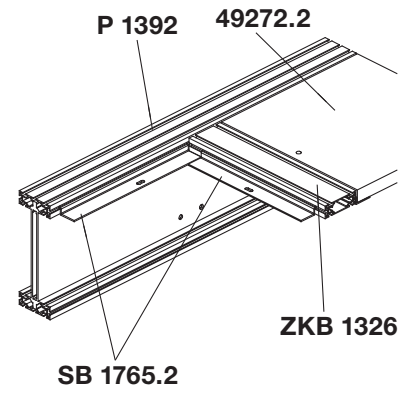
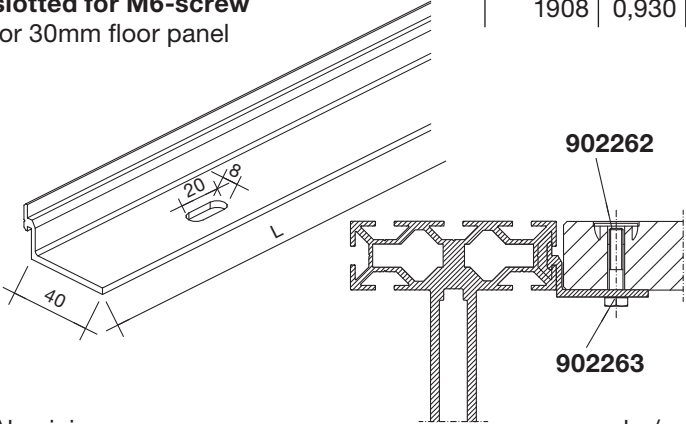
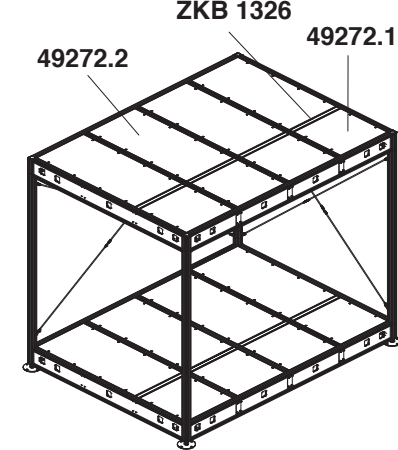
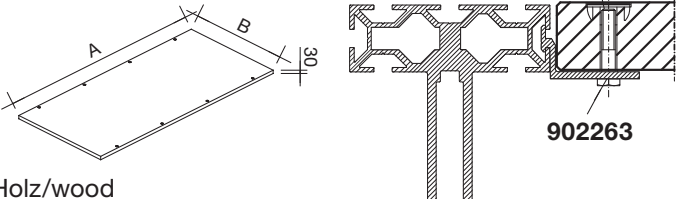
Raster R-150

L1

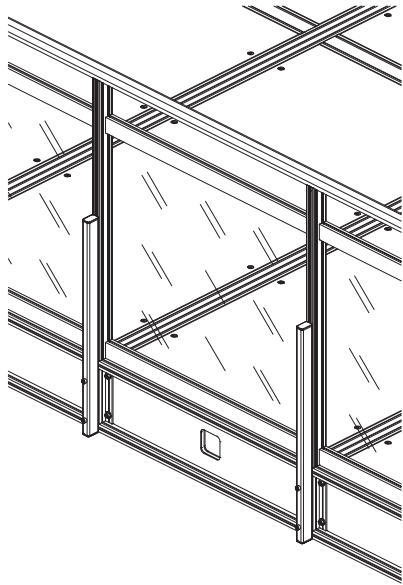
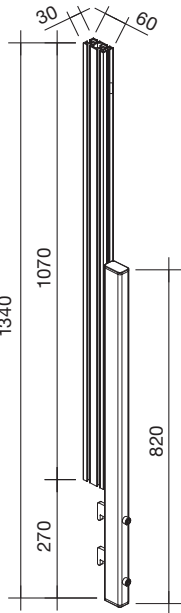
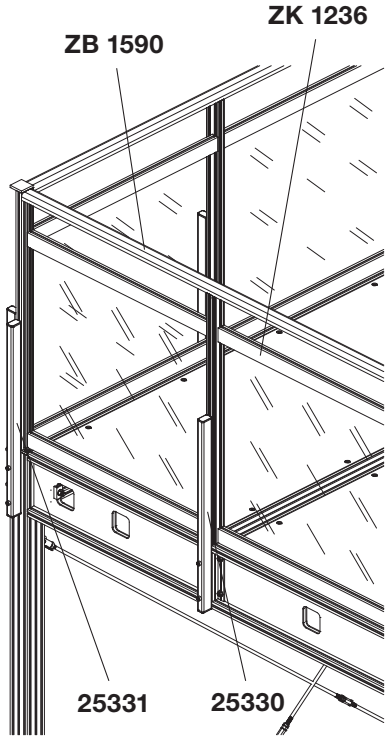
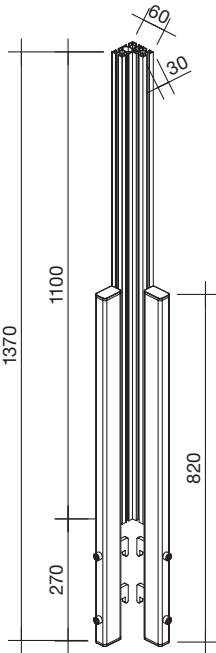
L2

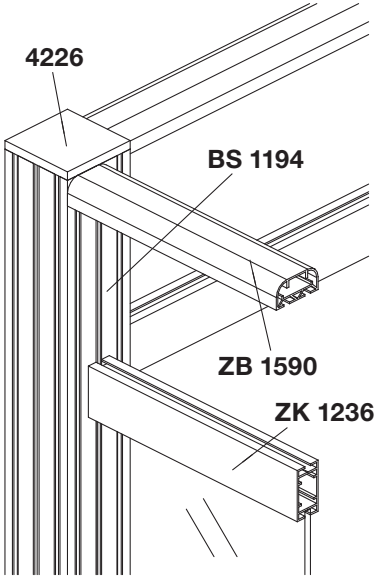
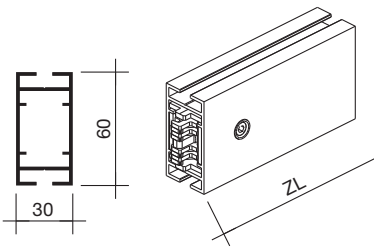
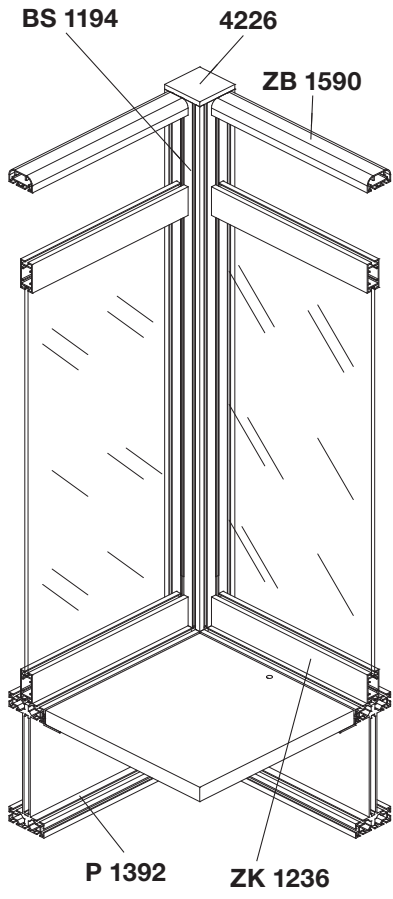
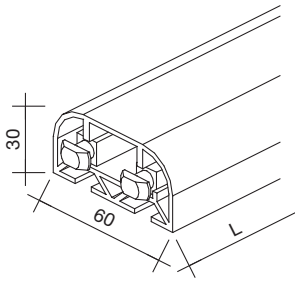
R in mm	L1 in mm	L2 in mm
1000	1600	855
1500	1600	1060
2000	1600	1340
2500	1600	1670
3000	1600	2040
3500	1600	2440
4000	1600	2850
4500	1600	3280
5000	1600	3725
5500	1600	4180
6000	1600	4640

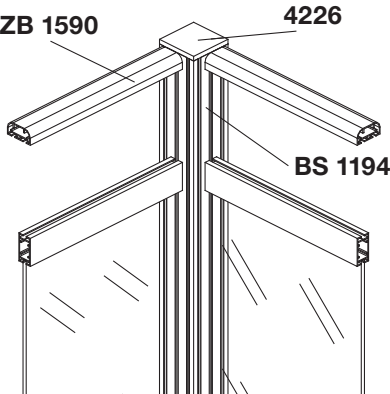
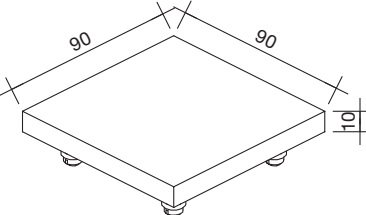
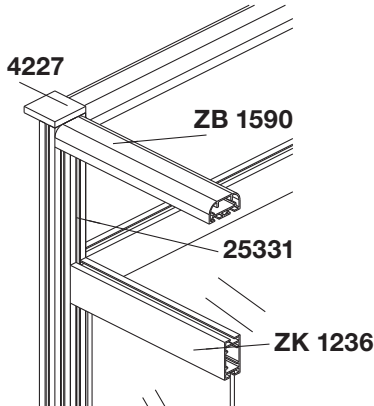
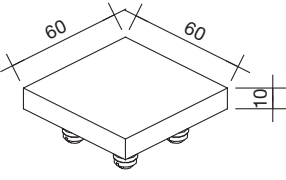


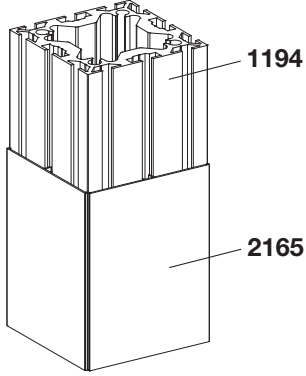
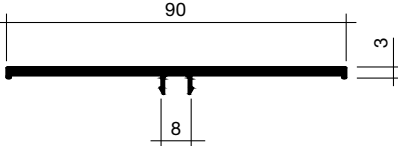
	<p><b>Zarge für Bodenplatte</b> beids. Verschluss 3085 mit Langloch</p> <p><b>Beam for floor panel</b> both sides lock 3085 with elongated hole</p>  <p>Aluminium</p> <p style="text-align: right;">kg/pc</p>	<p><b>ZKL 1326</b></p>																		
	<p><b>Auflagewinkel geschlitzt für M6-Schrauben</b> für 30mm Bodenplatten</p> <p><b>Support angle profile slotted for M6-screw</b> for 30mm floor panel</p> <table border="1" data-bbox="1018 831 1222 994"> <thead> <tr> <th>L in mm</th> <th>kg/pc</th> </tr> </thead> <tbody> <tr> <td>325</td> <td>0,160</td> </tr> <tr> <td>825</td> <td>0,400</td> </tr> <tr> <td>1408</td> <td>0,690</td> </tr> <tr> <td>1908</td> <td>0,930</td> </tr> </tbody> </table>  <p>Aluminium</p> <p style="text-align: right;">kg/pc</p>	L in mm	kg/pc	325	0,160	825	0,400	1408	0,690	1908	0,930	<p><b>SB 1765.2</b></p> <p><b>AW 04</b> <b>AW 09</b> <b>AW 15</b> <b>AW 19</b></p>								
L in mm	kg/pc																			
325	0,160																			
825	0,400																			
1408	0,690																			
1908	0,930																			
	<p><b>Bodenplatte 30mm BFU 100, schwer entflammbar</b> EN 13501-1-s2, DIN 68705, inkl. M6 Einschlagmuttern und Schrauben M6 x 30</p> <p><b>Floor panel 30mm BFU 100, heavy flame retardant</b> EN 13501-1-s2, DIN 68705, incl. tee nut M6 and screws M6 x 30</p> <table border="1" data-bbox="911 1547 1222 1742"> <thead> <tr> <th>A in mm</th> <th>B in mm</th> <th>kg/pc</th> </tr> </thead> <tbody> <tr> <td>904</td> <td>904</td> <td>14,342</td> </tr> <tr> <td>1904</td> <td>904</td> <td>30,207</td> </tr> <tr> <td>904</td> <td>404</td> <td>6,409</td> </tr> <tr> <td>1904</td> <td>404</td> <td>13,499</td> </tr> <tr> <td>1404</td> <td>904</td> <td>22,274</td> </tr> </tbody> </table>  <p>Holz/wood</p>	A in mm	B in mm	kg/pc	904	904	14,342	1904	904	30,207	904	404	6,409	1904	404	13,499	1404	904	22,274	<p><b>49272.1</b> <b>49272.2</b> <b>49272.3</b> <b>49272.4</b> <b>49272.5</b></p>
A in mm	B in mm	kg/pc																		
904	904	14,342																		
1904	904	30,207																		
904	404	6,409																		
1904	404	13,499																		
1404	904	22,274																		

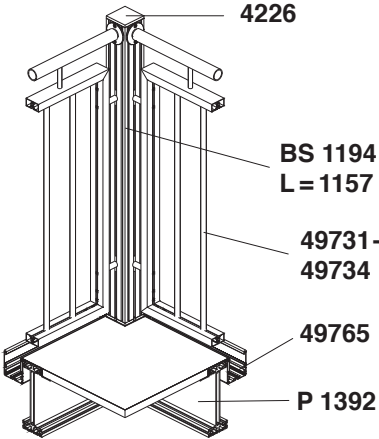

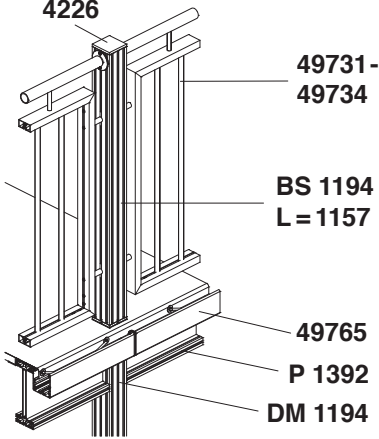
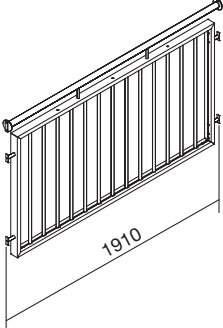
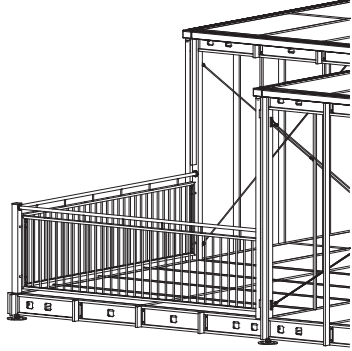
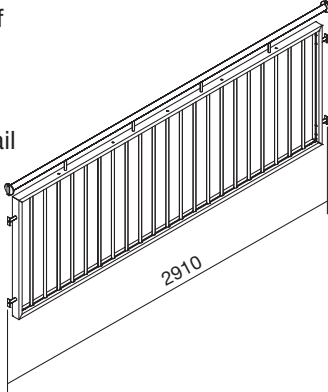
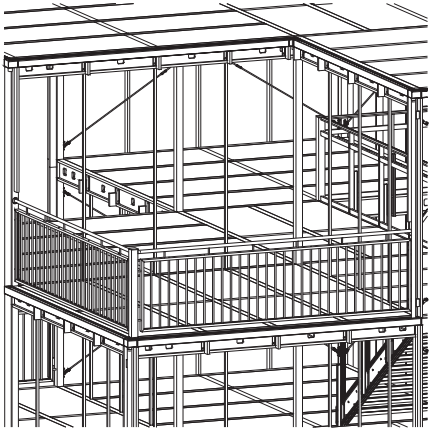
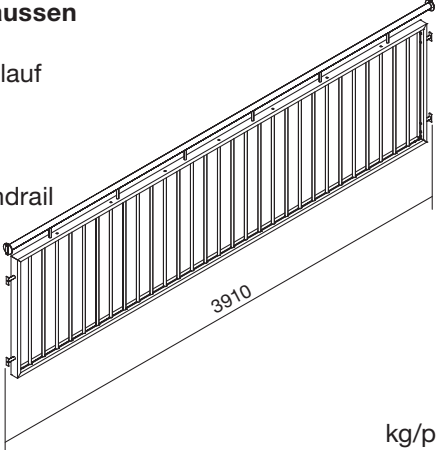
	<p><b>Zarge für Decke</b> beids. Verschluss 3040.1</p> <table border="1" data-bbox="1157 201 1300 313"> <tr> <th>ZL in mm</th> </tr> <tr> <td>410</td> </tr> <tr> <td>910</td> </tr> </table> <p><b>Beam for ceiling</b> both sides lock 3040.1</p> <p>Aluminium</p>	ZL in mm	410	910	<p><b>Z 1338</b></p> <p>kg/pc</p>					
ZL in mm										
410										
910										
	<p><b>Auflagewinkel</b> beidseitig Gehrung</p> <p><b>Support angle profile</b> both sides mitre</p> <p>Aluminium</p>	<p><b>SB 1840</b></p> <p>kg/pc</p>								
	<p><b>Deckenelement</b> Dünnspan weiss</p> <table border="1" data-bbox="1053 1142 1300 1288"> <tr> <th>A in mm</th> <th>B in mm</th> </tr> <tr> <td>405</td> <td>405</td> </tr> <tr> <td>905</td> <td>405</td> </tr> <tr> <td>905</td> <td>905</td> </tr> </table> <p><b>Ceiling element</b> thin chipboard white</p> <p>Dünnspan/Chipboard</p>	A in mm	B in mm	405	405	905	405	905	905	<p><b>25634.1</b></p> <p>kg/pc</p>
A in mm	B in mm									
405	405									
905	405									
905	905									
	<p><b>Deckenelement</b> Dünnspan weiss, mit Lampen-Ausschnitt ø140mm</p> <table border="1" data-bbox="1053 1612 1300 1758"> <tr> <th>A in mm</th> <th>B in mm</th> </tr> <tr> <td>405</td> <td>405</td> </tr> <tr> <td>905</td> <td>405</td> </tr> <tr> <td>905</td> <td>905</td> </tr> </table> <p><b>Ceiling element</b> thin chipboard white, with cutout for 1 amp ø140mm</p> <p>Dünnspan/Chipboard</p>	A in mm	B in mm	405	405	905	405	905	905	<p><b>25635.1</b></p> <p>kg/pc</p>
A in mm	B in mm									
405	405									
905	405									
905	905									

	<p><b>Geländerstütze komplett</b> mit Profil 1337 und oben 2x 3040.1</p> <p><b>Railing support complete</b> with profile 1337 and above 2x 3040.1</p>  <p>Aluminium</p> <p>1,900 kg/pc</p>	<p><b>25330</b></p>
	<p><b>Eck-Geländerstütze</b> mit Profil 1337 und 1134</p> <p><b>Corner-railing support</b> with profile 1337 and 1134</p>  <p>Aluminium</p> <p>kg/pc</p>	<p><b>25331</b></p>

	<p><b>Zarge</b>                  Z 1236 beids. Verschluss 3062                  ZK 1236 beids. Verschluss 3085</p> <p><b>Beam</b>                  Z 1236 both sides lock 3062                  ZK 1236 both sides lock 3085</p> <table border="1" data-bbox="1157 235 1300 526"> <thead> <tr> <th>ZL in mm</th> </tr> </thead> <tbody> <tr><td>240</td></tr> <tr><td>270</td></tr> <tr><td>410</td></tr> <tr><td>440</td></tr> <tr><td>470</td></tr> <tr><td>910</td></tr> <tr><td>940</td></tr> <tr><td>970</td></tr> </tbody> </table> 	ZL in mm	240	270	410	440	470	910	940	970	<p><b>Z 1236</b> <b>ZK 1236</b></p>													
ZL in mm																								
240																								
270																								
410																								
440																								
470																								
910																								
940																								
970																								
	<p><b>Handlauf</b>                  beids. 2x 3041.1</p> <p><b>Handrail</b>                  both sides 2x 3041.1</p> <table border="1" data-bbox="1165 1142 1300 1825"> <thead> <tr> <th>L in mm</th> </tr> </thead> <tbody> <tr><td>240</td></tr> <tr><td>270</td></tr> <tr><td>410</td></tr> <tr><td>440</td></tr> <tr><td>470</td></tr> <tr><td>910</td></tr> <tr><td>940</td></tr> <tr><td>970</td></tr> <tr><td>1410</td></tr> <tr><td>1440</td></tr> <tr><td>1470</td></tr> <tr><td>1910</td></tr> <tr><td>1940</td></tr> <tr><td>1970</td></tr> <tr><td>2410</td></tr> <tr><td>2440</td></tr> <tr><td>2470</td></tr> <tr><td>2910</td></tr> <tr><td>2940</td></tr> <tr><td>2970</td></tr> <tr><td>3410</td></tr> </tbody> </table> 	L in mm	240	270	410	440	470	910	940	970	1410	1440	1470	1910	1940	1970	2410	2440	2470	2910	2940	2970	3410	<p><b>ZB 1590</b></p>
L in mm																								
240																								
270																								
410																								
440																								
470																								
910																								
940																								
970																								
1410																								
1440																								
1470																								
1910																								
1940																								
1970																								
2410																								
2440																								
2470																								
2910																								
2940																								
2970																								
3410																								
<p>Aluminium</p>		<p>kg/pc</p>																						

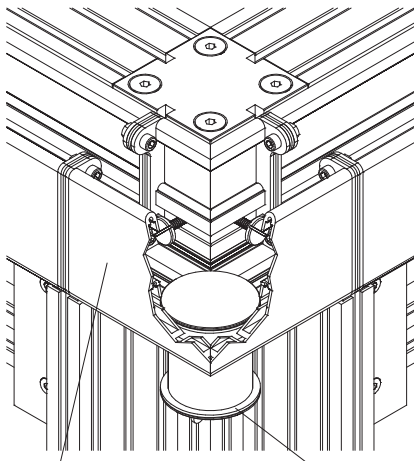
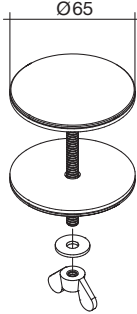
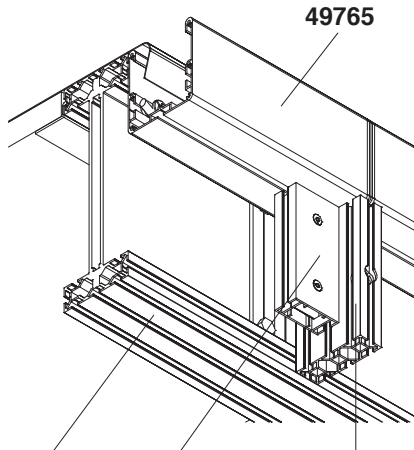
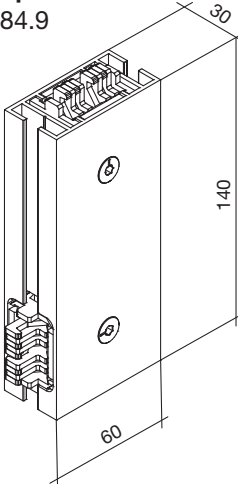
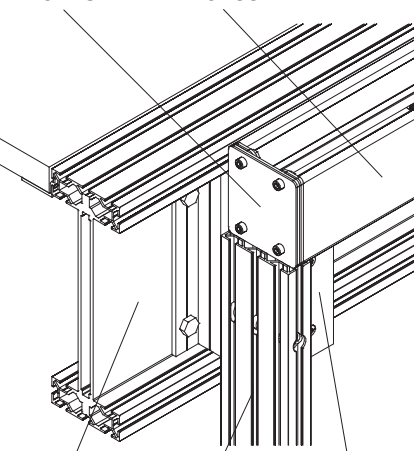
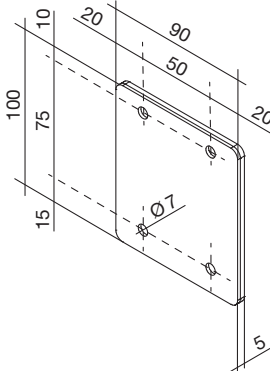
	<p><b>Abdeckplatte komplett</b> für Profil 1194</p> <p><b>Cover plate complete</b> for profile 1194</p>  <p>Aluminium</p> <p>0,236 kg/pc</p>	<p><b>4226</b></p>
	<p><b>Abdeckplatte komplett</b> für Eck-Geländerstütze 25331</p> <p><b>Cover plate complete</b> for corner-railing support 25331</p>  <p>Aluminium</p> <p>0,119 kg/pc</p>	<p><b>4227</b></p>

	<p><b>Abdeckprofil</b> für 8,2mm Nuten</p> <p><b>Cover profile</b> for 8,2mm slots</p> <p>Fabrikationslänge standard length grau / grey weiss / white</p> <p>zugeschnitten Lmax 6000 mm manufactured Lmax 6000 mm grau / grey weiss / white</p>  <p>PVC</p> <p>0,296 kg/m</p>	<p><b>2165.4</b> <b>2165.7</b></p> <p><b>S 2165.4</b> <b>S 2165.7</b></p>

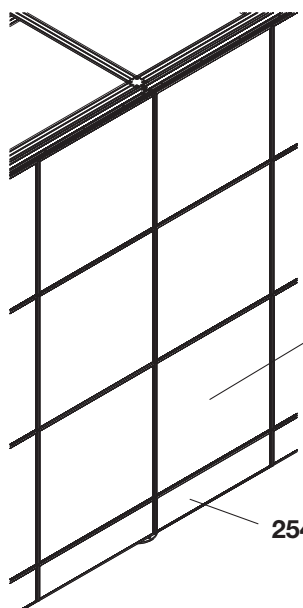
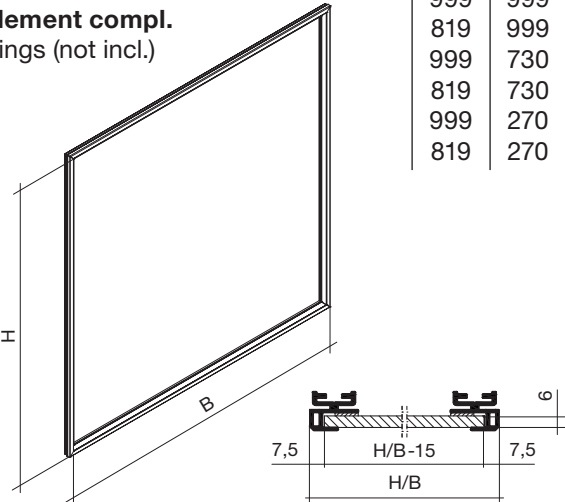
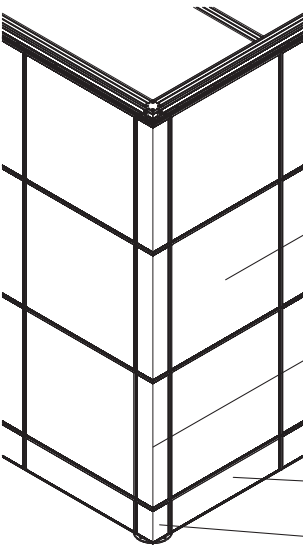
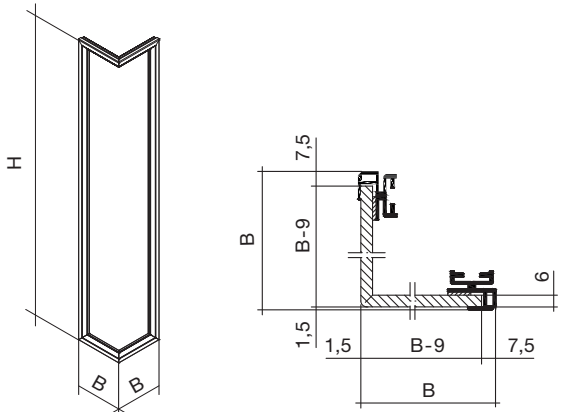
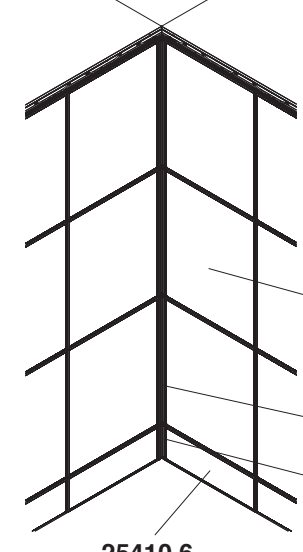
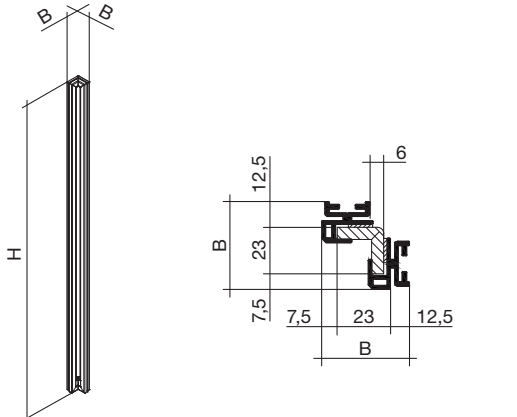
	<p><b>Brüstungselement aussen</b> Anschluss an 1194, mit Chromstahl-Handlauf</p> <p><b>Balustrade outdoor</b> Connection to 1194, with chrome steel handrail</p> 	<p>49731</p> <p>kg/pc</p>
	<p><b>Brüstungselement aussen</b> Anschluss an 1194, mit Chromstahl-Handlauf</p> <p><b>Balustrade outdoor</b> Connection to 1194, with chrome steel handrail</p> 	<p>49732</p> <p>kg/pc</p>
	<p><b>Brüstungselement aussen</b> Anschluss an 1194, mit Chromstahl-Handlauf</p> <p><b>Balustrade outdoor</b> Connection to 1194, with chrome steel handrail</p> 	<p>49733</p> <p>kg/pc</p>
	<p><b>Brüstungselement aussen</b> Anschluss an 1194, mit Chromstahl-Handlauf</p> <p><b>Balustrade outdoor</b> Connection to 1194, with chrome steel handrail</p> 	<p>49734</p> <p>kg/pc</p>

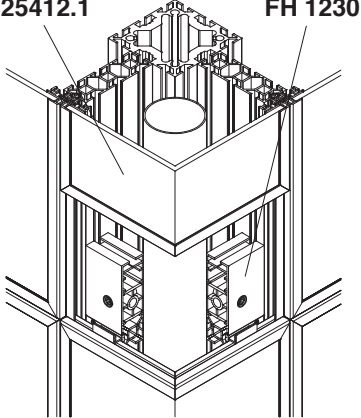
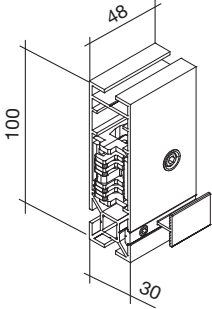
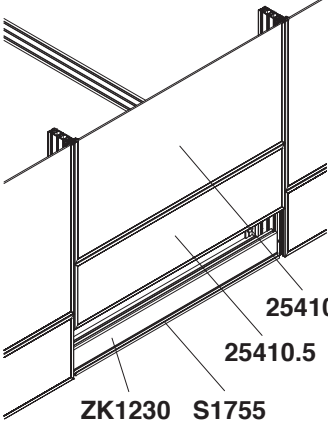
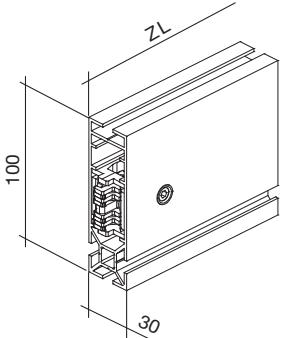
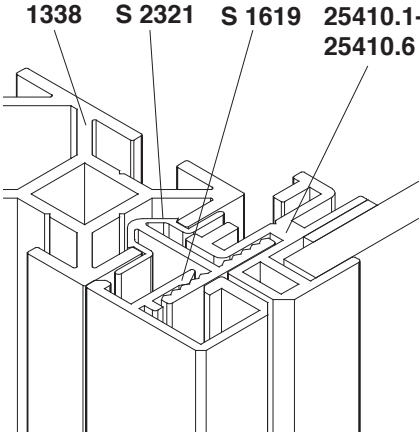
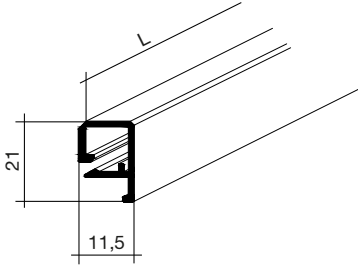
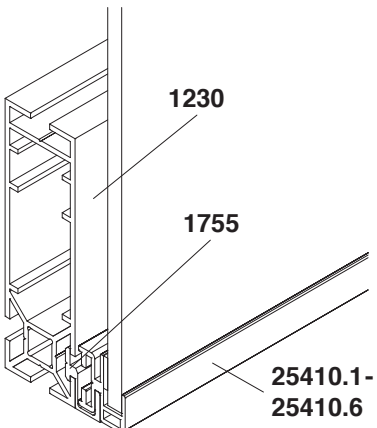
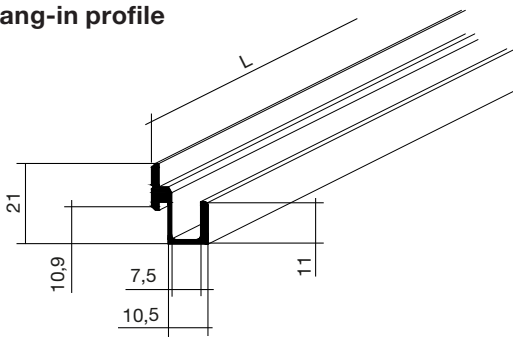
	<p><b>Regenrinne kompl.</b> eins. mit Stoss-Befestigungszubehör</p> <p><b>Rainwater gutter</b> one side with butt fixing accessories</p> <table border="1" style="float: right;"> <thead> <tr> <th colspan="2">L in mm</th> </tr> </thead> <tbody> <tr><td>820</td><td></td></tr> <tr><td>1000</td><td></td></tr> <tr><td>1820</td><td></td></tr> <tr><td>2000</td><td></td></tr> <tr><td>2820</td><td></td></tr> <tr><td>3000</td><td></td></tr> <tr><td>3820</td><td></td></tr> <tr><td>4000</td><td></td></tr> </tbody> </table> <p style="text-align: center;">Aluminium</p>	L in mm		820		1000		1820		2000		2820		3000		3820		4000		<p style="text-align: right;"><b>49765</b></p> <p style="text-align: right;"><b>49765.1</b></p> <p style="text-align: right;"><b>49765.2</b></p> <p style="text-align: right;"><b>49765.3</b></p> <p style="text-align: right;"><b>49765.4</b></p> <p style="text-align: right;"><b>49765.5</b></p> <p style="text-align: right;"><b>49765.6</b></p> <p style="text-align: right;"><b>49765.7</b></p> <p style="text-align: right;"><b>49765.8</b></p>
L in mm																				
820																				
1000																				
1820																				
2000																				
2820																				
3000																				
3820																				
4000																				
	<p><b>Regenrinne mit Ablaufstutzen kompl.</b> eins. mit Stoss-Befestigungszubehör</p> <p><b>Rainwater gutter with drain socket</b> one side with butt fixing accessories</p> <table border="1" style="float: right;"> <thead> <tr> <th colspan="2">L in mm</th> </tr> </thead> <tbody> <tr><td>820</td><td></td></tr> <tr><td>1000</td><td></td></tr> <tr><td>1820</td><td></td></tr> <tr><td>2000</td><td></td></tr> <tr><td>2820</td><td></td></tr> <tr><td>3000</td><td></td></tr> <tr><td>3820</td><td></td></tr> <tr><td>4000</td><td></td></tr> </tbody> </table> <p style="text-align: center;">Aluminium</p>	L in mm		820		1000		1820		2000		2820		3000		3820		4000		<p style="text-align: right;"><b>49766</b></p> <p style="text-align: right;"><b>49766.1</b></p> <p style="text-align: right;"><b>49766.2</b></p> <p style="text-align: right;"><b>49766.3</b></p> <p style="text-align: right;"><b>49766.4</b></p> <p style="text-align: right;"><b>49766.5</b></p> <p style="text-align: right;"><b>49766.6</b></p> <p style="text-align: right;"><b>49766.7</b></p> <p style="text-align: right;"><b>49766.8</b></p>
L in mm																				
820																				
1000																				
1820																				
2000																				
2820																				
3000																				
3820																				
4000																				
	<p><b>Eckelement zu Regenrinne mit Ablaufstutzen kompl.</b> eins. mit Stoss-Befestigungszubehör</p> <p><b>Corner piece for rainwater gutter with drain socket</b> one side with butt fixing accessories</p> <p style="text-align: center;">Aluminium</p> <p style="text-align: right;">kg/pc</p>	<p style="text-align: right;"><b>49767</b></p>																		

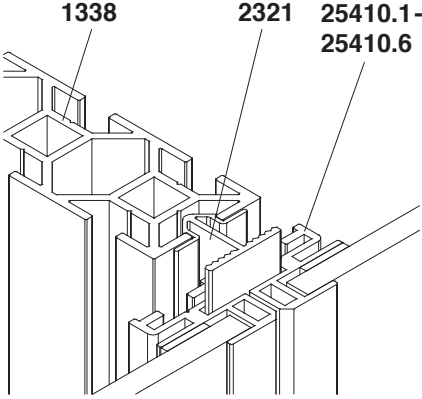
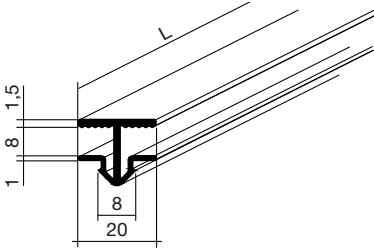
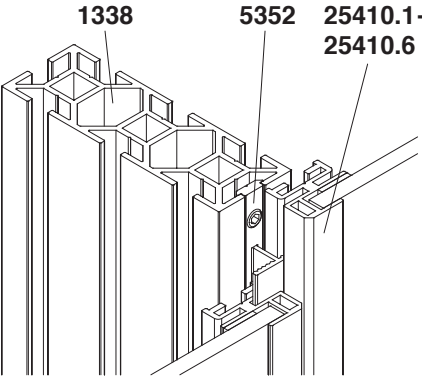
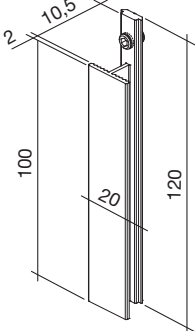
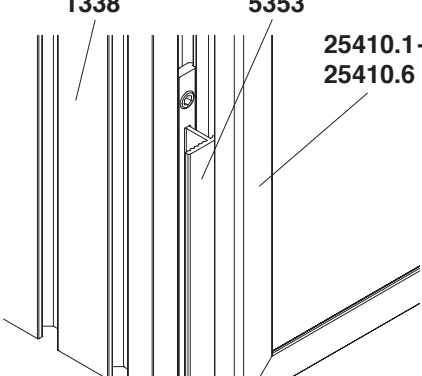
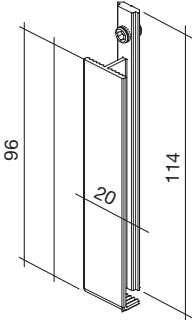


 <p>49767                      49768</p>	<p><b>Verschlussdeckel kompl.</b> passend zu Ablaufstutzen</p> <p><b>Cover cap set</b> suitable for drain socket</p>  <p>Ø65</p> <p>Stahl verzinkt / galvanised steel</p> <p>kg/pc</p>	<p>49768</p>
 <p>49765</p> <p>P 1392                      49772                      DM 1338.4</p>	<p><b>Befestigungskonsole kompl.</b> inkl. Verschlüsse 3084 und 3084.9</p> <p><b>Mounting bracket compl.</b> incl. locks 3084 and 3084.9</p>  <p>30</p> <p>140</p> <p>60</p> <p>Aluminium</p> <p>kg/pc</p>	<p>49772</p>
 <p>49773                      49765</p> <p>P 1392                      DM 1338.2                      49772</p>	<p><b>Abschlussplatte</b> passend zu Regenrinne</p> <p><b>Cover plate</b> suitable for rainwater gutter</p>  <p>100</p> <p>75</p> <p>15</p> <p>20</p> <p>90</p> <p>50</p> <p>20</p> <p>Ø7</p> <p>5</p> <p>Stahl verzinkt / galvanised steel</p> <p>kg/pc</p>	<p>49773</p>

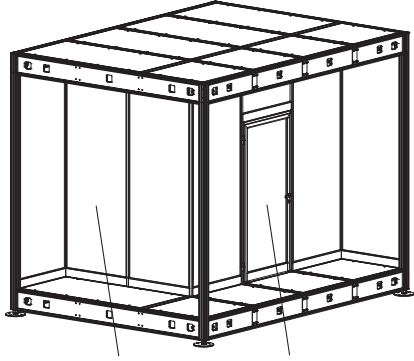
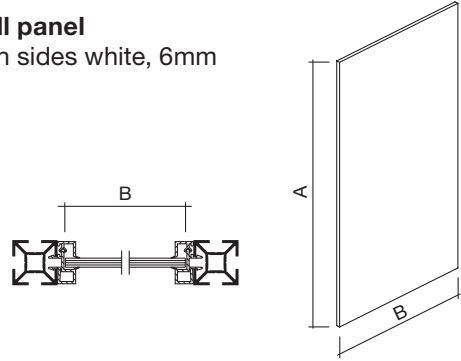
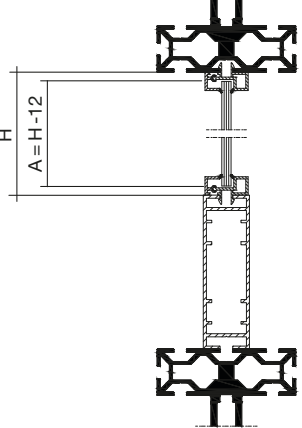
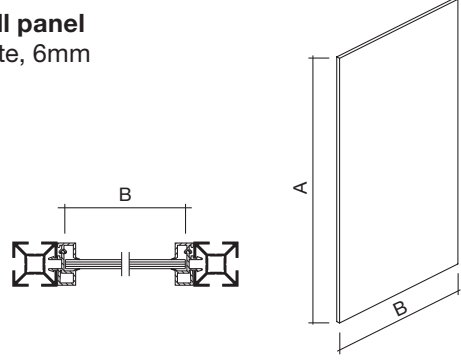
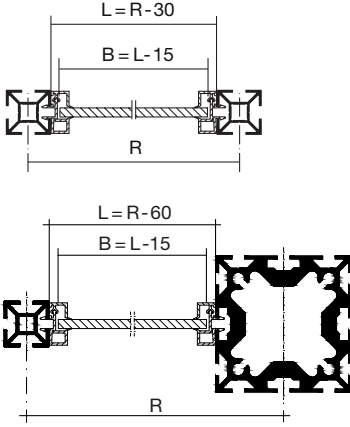
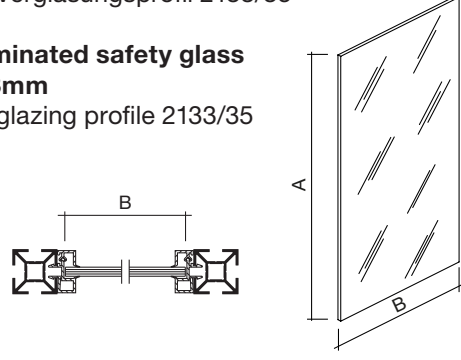
	<p><b>Ablaufrohr kompl.</b> <b>Drain pipe compl.</b></p> <p>Aluminium</p>	<p><b>49775</b></p> <p>kg/pc</p>

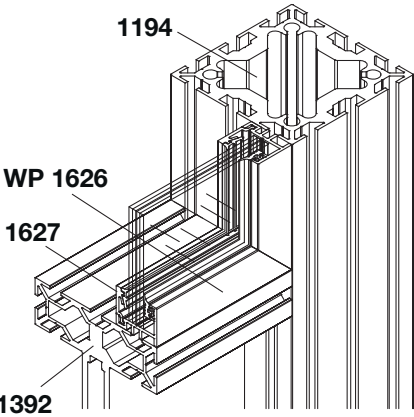
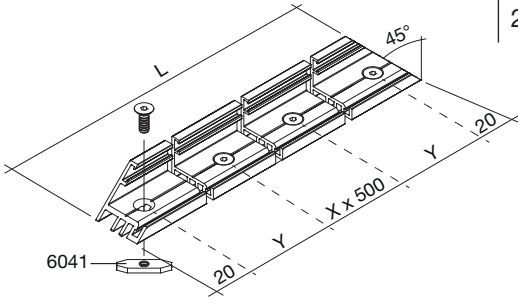
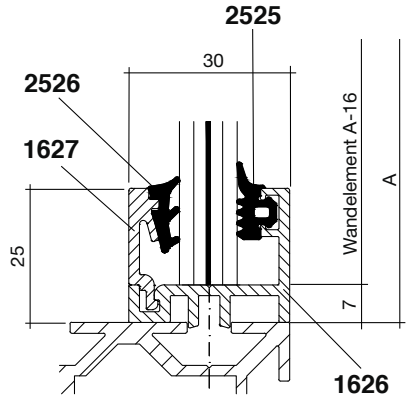
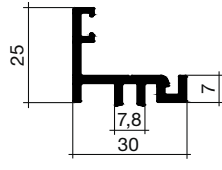
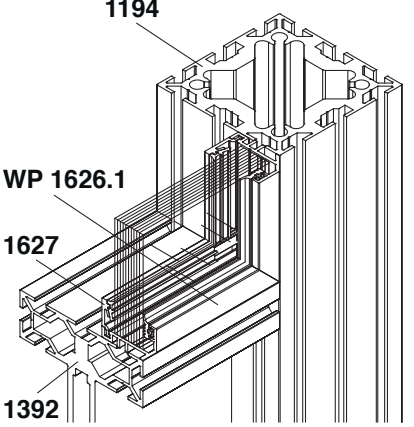
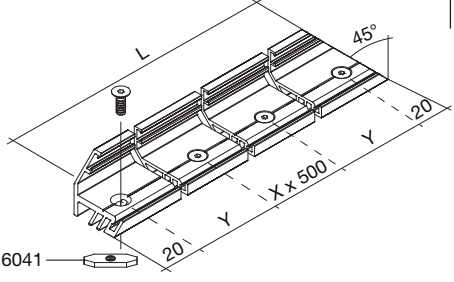
 <p>25410.1</p> <p>25410.5</p>	<p><b>Fassadenelement kompl.</b> für Füllungen 6mm (nicht inkl.)</p> <p><b>Facades element compl.</b> for 6mm fillings (not incl.)</p> <table border="1" data-bbox="1066 203 1222 432"> <thead> <tr> <th>B</th> <th>H</th> </tr> </thead> <tbody> <tr><td>999</td><td>999</td></tr> <tr><td>819</td><td>999</td></tr> <tr><td>999</td><td>730</td></tr> <tr><td>819</td><td>730</td></tr> <tr><td>999</td><td>270</td></tr> <tr><td>819</td><td>270</td></tr> </tbody> </table>  <p>Aluminium</p>	B	H	999	999	819	999	999	730	819	730	999	270	819	270	<p>25410.1</p> <p>25410.2</p> <p>25410.3</p> <p>25410.4</p> <p>25410.5</p> <p>25410.6</p>
B	H															
999	999															
819	999															
999	730															
819	730															
999	270															
819	270															
 <p>25410.1</p> <p>25412.1</p> <p>25410.5</p> <p>25412.3</p>	<p><b>Ausseneck-Fassadenelement kompl.</b> für Füllungen 6mm (nicht inkl.)</p> <p><b>Outer corner facades element compl.</b> for 6mm fillings (not incl.)</p> <table border="1" data-bbox="1066 831 1222 965"> <thead> <tr> <th>B</th> <th>H</th> </tr> </thead> <tbody> <tr><td>156</td><td>999</td></tr> <tr><td>156</td><td>730</td></tr> <tr><td>156</td><td>270</td></tr> </tbody> </table>  <p>Aluminium</p>	B	H	156	999	156	730	156	270	<p>25412.1</p> <p>25412.2</p> <p>25412.3</p>						
B	H															
156	999															
156	730															
156	270															
 <p>25410.2</p> <p>25415.1</p> <p>25415.3</p> <p>25410.6</p>	<p><b>Inneneck-Fassadenelement kompl.</b> für Füllungen 6mm (nicht inkl.)</p> <p><b>Inner corner facades element compl.</b> for 6mm fillings (not incl.)</p> <table border="1" data-bbox="1066 1453 1222 1588"> <thead> <tr> <th>B</th> <th>H</th> </tr> </thead> <tbody> <tr><td>43</td><td>999</td></tr> <tr><td>43</td><td>730</td></tr> <tr><td>43</td><td>270</td></tr> </tbody> </table>  <p>Aluminium</p>	B	H	43	999	43	730	43	270	<p>25415.1</p> <p>25415.2</p> <p>25415.3</p>						
B	H															
43	999															
43	730															
43	270															

	<p><b>Fassadenhalter kompl.</b> eins. Verschluss 3085.6</p> <p><b>Facades holder compl.</b> one side lock 3085.6</p>  <p>Zusammengebaut/ assembled</p> <p>kg/pc</p>	<p><b>FH 1230</b></p>			
	<p><b>Zarge</b> beids. Verschluss 3085</p> <p><b>Beam</b> both sides lock 3085</p>  <table border="1" data-bbox="1157 672 1300 772"> <tr> <th>ZL in mm</th> </tr> <tr> <td>730</td> </tr> <tr> <td>970</td> </tr> </table> <p>Zusammengebaut/ assembled</p> <p>kg/pc</p>	ZL in mm	730	970	<p><b>ZK 1230</b></p>
ZL in mm					
730					
970					
	<p><b>Abschlussprofil</b> Fabrikationslänge standard length</p> <p><b>End profile</b> zugeschnitten Lmax 6000 mm manufactured Lmax 6000 mm</p>  <p>Aluminium</p> <p>0,251 kg/m</p>	<p><b>1619</b></p> <p><b>S 1619</b></p>			
	<p><b>Einhängeprofil</b> Hang-in profile</p>  <table border="1" data-bbox="1157 1612 1300 1713"> <tr> <th>L in mm</th> </tr> <tr> <td>789</td> </tr> <tr> <td>969</td> </tr> </table> <p>Aluminium</p> <p>0,209 kg/m</p>	L in mm	789	969	<p><b>S 1755</b></p>
L in mm					
789					
969					

	<p><b>Klipsprofil</b>                  Fabrikationslänge grau                  standard length grey</p> <p><b>Clip profile</b>                  zugeschnitten Lmax 6000 mm grau                  manufactured Lmax 6000 mm grey</p>  <p>PVC</p>	<p><b>2321.4</b></p> <p><b>S 2321.4</b></p> <p>0,093 kg/m</p>
	<p><b>Plattenhalter gerade</b>                  seitliche Führung                  für Profil 1703</p> <p><b>Panel holder straight</b>                  lateral guidance                  for profile 1703</p>  <p>Aluminium</p>	<p><b>5352</b></p> <p>0,023 kg/pc</p>
	<p><b>Plattenhalter gekröpft</b>                  seitliche Führung                  für Profil 1703</p> <p><b>Panel holder cranked</b>                  lateral guidance                  for profile 1703</p>  <p>Aluminium</p>	<p><b>5353</b></p> <p>0,023 kg/pc</p>

	<p><b>Zarge</b> eins. Verschluss 3040.1</p> <p><b>Beam</b> one side lock 3040.1</p> <p>Aluminium</p>	<p><b>Z 1134 E</b></p> <table border="1"> <tr><th>ZL in mm</th></tr> <tr><td>2730</td></tr> </table> <p>kg/pc</p>	ZL in mm	2730							
ZL in mm											
2730											
	<p><b>Zarge</b> beids. Verschluss 3040.1</p> <p><b>Beam</b> both sides lock 3040.1</p> <p>Aluminium</p>	<p><b>Z 1134</b></p> <table border="1"> <tr><th>ZL in mm</th></tr> <tr><td>2730</td></tr> </table> <p>kg/pc</p>	ZL in mm	2730							
ZL in mm											
2730											
	<p><b>Zarge</b> Z 1238: beids. Verschluss 3062 ZK 1238: beids. Verschluss 3085</p> <p><b>Beam</b> Z 1238: both sides lock 3062 ZK 1238: both sides lock 3085</p> <p>Aluminium</p>	<p><b>Z 1238</b> <b>ZK 1238</b></p> <table border="1"> <tr><th>ZL in mm</th></tr> <tr><td>410</td></tr> <tr><td>440</td></tr> <tr><td>470</td></tr> <tr><td>500</td></tr> <tr><td>910</td></tr> <tr><td>940</td></tr> <tr><td>970</td></tr> <tr><td>1000</td></tr> </table> <p>kg/pc</p>	ZL in mm	410	440	470	500	910	940	970	1000
ZL in mm											
410											
440											
470											
500											
910											
940											
970											
1000											
	<p><b>Verglasungsprofil</b> für Einfachverglasung, Glasstärke 4–6mm</p> <p><b>Glazing profile</b> for single glazing, thickness 4–6mm</p> <p>PVC</p>	<p>Fabrikationslänge standard length</p> <p>schwarz/black grau/grey weiss/white</p> <p>2133.3/2135.3 2133.4/2135.4 2133.7/2135.7</p> <p>zugeschnitten Lmax 6000 mm manufactured Lmax 6000 mm</p> <p>schwarz/black grau/grey weiss/white</p> <p>S2133.3/S2135.3 S2133.4/S2135.4 S2133.7/S2135.7</p> <p>0,190 kg/m</p>									

 <p>22229.06      25100</p>	<p><b>Wandelement</b> beidseitig weiss, 6mm</p> <p><b>Wall panel</b> both sides white, 6mm</p>  <table border="1" data-bbox="1061 201 1220 526"> <thead> <tr> <th>A</th> <th>B</th> </tr> </thead> <tbody> <tr><td>2618</td><td>395</td></tr> <tr><td>2618</td><td>425</td></tr> <tr><td>2618</td><td>455</td></tr> <tr><td>2618</td><td>485</td></tr> <tr><td>2618</td><td>895</td></tr> <tr><td>2618</td><td>925</td></tr> <tr><td>2618</td><td>955</td></tr> <tr><td>2618</td><td>985</td></tr> <tr><td>568</td><td>955</td></tr> </tbody> </table>	A	B	2618	395	2618	425	2618	455	2618	485	2618	895	2618	925	2618	955	2618	985	568	955	<p>22229.06</p>
A	B																					
2618	395																					
2618	425																					
2618	455																					
2618	485																					
2618	895																					
2618	925																					
2618	955																					
2618	985																					
568	955																					
	<p><b>Wandelement</b> weiss, 6mm</p> <p><b>Wall panel</b> white, 6mm</p>  <table border="1" data-bbox="1061 672 1220 996"> <thead> <tr> <th>A</th> <th>B</th> </tr> </thead> <tbody> <tr><td>2618</td><td>395</td></tr> <tr><td>2618</td><td>425</td></tr> <tr><td>2618</td><td>455</td></tr> <tr><td>2618</td><td>485</td></tr> <tr><td>2618</td><td>895</td></tr> <tr><td>2618</td><td>925</td></tr> <tr><td>2618</td><td>955</td></tr> <tr><td>2618</td><td>985</td></tr> <tr><td>568</td><td>955</td></tr> </tbody> </table>	A	B	2618	395	2618	425	2618	455	2618	485	2618	895	2618	925	2618	955	2618	985	568	955	<p>22580.06</p>
A	B																					
2618	395																					
2618	425																					
2618	455																					
2618	485																					
2618	895																					
2618	925																					
2618	955																					
2618	985																					
568	955																					
	<p><b>Verbundsicherheitsglas</b> <b>2x3mm Floatglas</b> für Verglasungsprofil 2133/35</p> <p><b>Laminated safety glass</b> <b>2x3mm</b> for glazing profile 2133/35</p>  <table border="1" data-bbox="1061 1142 1220 1467"> <thead> <tr> <th>A</th> <th>B</th> </tr> </thead> <tbody> <tr><td>2618</td><td>395</td></tr> <tr><td>2618</td><td>425</td></tr> <tr><td>2618</td><td>455</td></tr> <tr><td>2618</td><td>485</td></tr> <tr><td>2618</td><td>895</td></tr> <tr><td>2618</td><td>925</td></tr> <tr><td>2618</td><td>955</td></tr> <tr><td>2618</td><td>985</td></tr> <tr><td>568</td><td>955</td></tr> </tbody> </table>	A	B	2618	395	2618	425	2618	455	2618	485	2618	895	2618	925	2618	955	2618	985	568	955	<p>24363.38</p>
A	B																					
2618	395																					
2618	425																					
2618	455																					
2618	485																					
2618	895																					
2618	925																					
2618	955																					
2618	985																					
568	955																					

 <p>1194 WP 1626 1627 1392</p>	<p><b>Wandprofil beids. Gehrung kompl.</b> passende Halteprofile 1627/1627.1 passendes Dichtungsprofil 2525</p> <p><b>Wall profile on both sides mitre compl.</b> suitable fixing profiles 1627/1627.1 suitable sealing profile 2525</p> <table border="1" data-bbox="1133 201 1300 470"> <thead> <tr> <th colspan="2">L in mm</th> </tr> </thead> <tbody> <tr><td>910</td><td>2910</td></tr> <tr><td>940</td><td>2940</td></tr> <tr><td>970</td><td>2970</td></tr> <tr><td>1910</td><td>3910</td></tr> <tr><td>1940</td><td>3940</td></tr> <tr><td>1970</td><td>3970</td></tr> <tr><td>2730</td><td></td></tr> </tbody> </table>  <p>Aluminium <span style="float: right;">0,434 kg/m</span></p>	L in mm		910	2910	940	2940	970	2970	1910	3910	1940	3940	1970	3970	2730		<p style="text-align: right;"><b>WP 1626</b></p>
L in mm																		
910	2910																	
940	2940																	
970	2970																	
1910	3910																	
1940	3940																	
1970	3970																	
2730																		
 <p>2525 2526 1627 1626 Wandelement A-16 25 30 7</p>	<p><b>Wandprofil</b> passende Halteprofile 1627 / 1627.1 passendes Dichtungsprofil 2525</p> <p><b>Wall profile</b> suitable fixing profiles 1627 / 1627.1 suitable sealing profile 2525</p> <p>Fabrikationslänge standard length</p> <p>zugeschnitten Lmax 6000 mm manufactured Lmax 6000 mm</p>  <p>Aluminium <span style="float: right;">0,434 kg/m</span></p>	<p style="text-align: right;"><b>1626</b></p> <p style="text-align: right;"><b>S 1626</b></p>																
 <p>1194 WP 1626.1 1627 1392</p>	<p><b>Wandprofil beids. Gehrung kompl.</b> passende Halteprofile 1627 / 1627.1 passendes Dichtungsprofil 2525</p> <p><b>Wall profile on both sides mitre compl.</b> suitable fixing profiles 1627 / 1627.1 suitable sealing profil 2525</p> <table border="1" data-bbox="1133 1456 1300 1724"> <thead> <tr> <th colspan="2">L in mm</th> </tr> </thead> <tbody> <tr><td>910</td><td>2910</td></tr> <tr><td>940</td><td>2940</td></tr> <tr><td>970</td><td>2970</td></tr> <tr><td>1910</td><td>3910</td></tr> <tr><td>1940</td><td>3940</td></tr> <tr><td>1970</td><td>3970</td></tr> <tr><td>2730</td><td></td></tr> </tbody> </table>  <p>Aluminium <span style="float: right;">0,485 kg/m</span></p>	L in mm		910	2910	940	2940	970	2970	1910	3910	1940	3940	1970	3970	2730		<p style="text-align: right;"><b>WP 1626.1</b></p>
L in mm																		
910	2910																	
940	2940																	
970	2970																	
1910	3910																	
1940	3940																	
1970	3970																	
2730																		

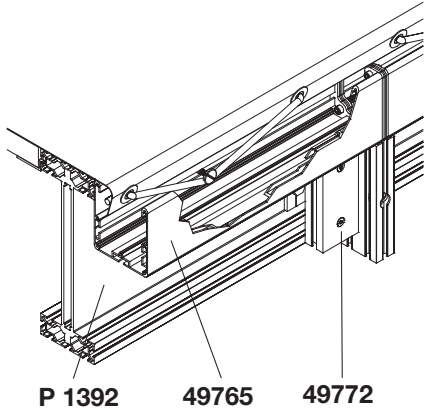
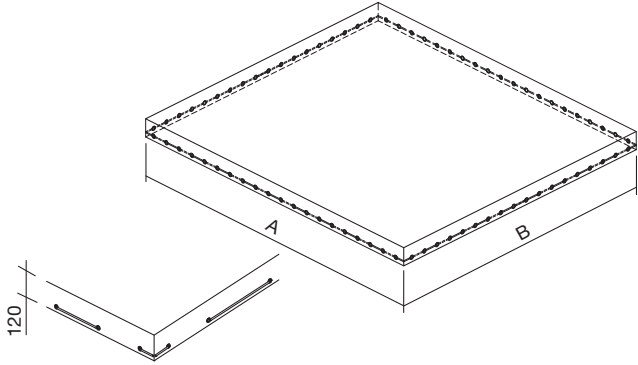
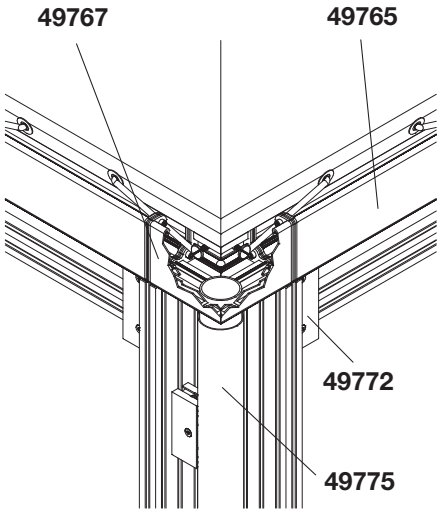
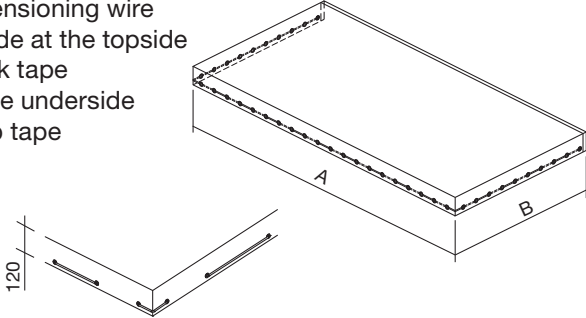
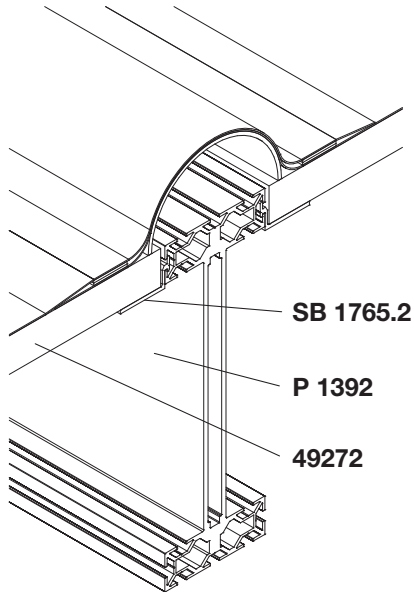
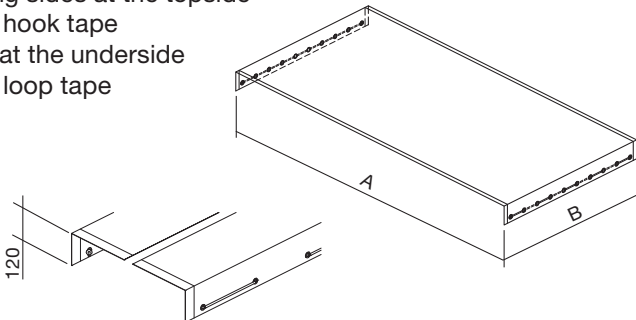


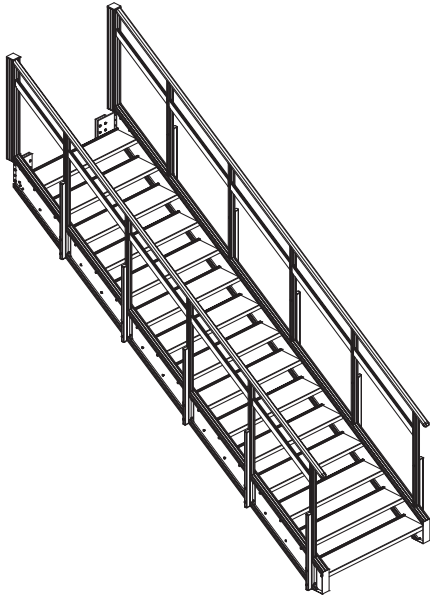
	<p><b>Wandprofil</b> passende Halteprofile 1627/1627.1 passendes Dichtungsprofil 2525</p> <p><b>Wall profile</b> suitable fixing profiles 1627/1627.1 suitable sealing profile 2525</p>	<p>Fabrikationslänge standard length</p> <p>zugeschnitten Lmax 6000 mm manufactured Lmax 6000 mm</p>	<p><b>1626.1</b></p> <p><b>S 1626.1</b></p>
	<p><b>Halteprofil</b> passende zu Wandprofile 1626/1626.1</p> <p><b>Fixing profile</b> suitable for wall profiles 1626 / 1626.1</p>	<p>Fabrikationslänge standard length</p> <p>zugeschnitten Lmax 6000 mm manufactured Lmax 6000 mm</p>	<p><b>1627</b></p> <p><b>S 1627</b></p>
	<p><b>Halteprofil</b> passende zu Wandprofile 1626/1626.1</p> <p><b>Fixing profile</b> suitable for wall profiles 1626/1626.1</p>	<p>Fabrikationslänge standard length</p> <p>zugeschnitten Lmax 6000 mm manufactured Lmax 6000 mm</p>	<p><b>1627.1</b></p> <p><b>S 1627.1</b></p>
	<p><b>Rahmenprofil</b> für 10mm VSG-Füllung</p> <p><b>Frame profile</b> for 10mm VSG-insert</p>	<p>Fabrikationslänge standard length</p> <p>zugeschnitten Lmax 6000 mm manufactured Lmax 6000 mm</p>	<p><b>1861</b></p> <p><b>S 1861</b></p>

	<p><b>Rahmenprofil komplett</b> für Brüstung-Füllung mit 10 mm VSG (2x5mm mit 0.76mm Folie)</p> <p><b>Complete frame profile</b> for railing filling with 10 mm laminated safety glass (2x5 mm with 0.76 mm film)</p> <p>Aluminium</p>	<p><b>RP 1861</b></p> <table border="1"> <thead> <tr> <th>L in mm</th> </tr> </thead> <tbody> <tr><td>239</td></tr> <tr><td>269</td></tr> <tr><td>569</td></tr> <tr><td>769</td></tr> <tr><td>909</td></tr> <tr><td>939</td></tr> <tr><td>969</td></tr> <tr><td>1249</td></tr> </tbody> </table> <p>0,360 kg/m</p>	L in mm	239	269	569	769	909	939	969	1249
L in mm											
239											
269											
569											
769											
909											
939											
969											
1249											
	<p><b>Rahmenprofil komplett</b> für Brüstung-Füllung mit 10 mm VSG (2x5mm mit 0.76mm Folie)</p> <p><b>Complete frame profile</b> for railing filling with 10 mm laminated safety glass (2x5 mm with 0.76 mm film)</p> <p>Aluminium</p>	<p><b>T 1861</b></p> <table border="1"> <thead> <tr> <th>L in mm</th> </tr> </thead> <tbody> <tr><td>728</td></tr> <tr><td>827</td></tr> <tr><td>834</td></tr> <tr><td>970</td></tr> <tr><td>1159</td></tr> </tbody> </table> <p>0,360 kg/m</p>	L in mm	728	827	834	970	1159			
L in mm											
728											
827											
834											
970											
1159											
	<p><b>Dichtungsprofil aussen</b> für Profile 1626/1626.1</p> <p><b>Seal profile outside</b> for profiles 1626/1626.1</p> <p>Gummi/Rubber</p>	<p>schwarz/black</p> <p><b>2525.3</b></p> <p>0,055 kg/m</p>									

	<p><b>Dichtungsprofil innen</b> für Profile 1627/1627.1</p> <p><b>Seal profile inside</b> for profiles 1627/1627.1</p> <p>Gummi/Rubber</p>	<p>schwarz/black</p> <p><b>2526.3</b></p> <p>0,048 kg/m</p>
	<p><b>Dichtungsprofil innen</b> für Profile 1627/1627.1</p> <p><b>Seal profile inside</b> for profiles 1627/1627.1</p> <p>Gummi/Rubber</p>	<p>schwarz/black</p> <p><b>2528.3</b></p> <p>0,059 kg/m</p>
	<p><b>Dichtungsprofil innen</b> für Profile 1627/1627.1</p> <p><b>Seal profile inside</b> for profiles 1627/1627.1</p> <p>Gummi/Rubber</p>	<p>schwarz/black</p> <p><b>2530.3</b></p> <p>0,090 kg/m</p>
	<p><b>Dichtungsprofil innen</b> für Profile 1627/1627.1</p> <p><b>Seal profile inside</b> for profiles 1627/1627.1</p> <p>Gummi/Rubber</p>	<p>schwarz/black</p> <p><b>2532.3</b></p> <p>0,110 kg/m</p>

 <p style="text-align: center;"><b>25030</b></p>	<p><b>Türe abschliessbar</b> mit Alu-Rahmen Holzfällung 1843x794x6mm</p> <p><b>Door lockable</b> with alu frame glass infill 1843x794x6mm</p> 	<p>ALUCO-FOL belegt/ links /left rechts /right</p> <p>links /left rechts /right</p> <p>Bild rechts gebandet picture: hinged on right</p> <p>17,200 kg/pc</p>	<p><b>25030</b> <b>25031</b></p> <p><b>25036</b> <b>25037</b></p>
 <p style="text-align: center;"><b>25100</b></p>	<p><b>Türe abschliessbar</b> mit Alu-Rahmen Glasfällung 1843 x 794 x 6mm</p> <p><b>Door lockable</b> with alu frame glass infill 1843x794x6mm</p> 	<p>klar/clear links /left rechts /right</p> <p>links /left rechts /right</p> <p>Bild: rechts gebandet picture: hinged on right</p>	<p><b>25100</b> <b>25101</b></p> <p><b>25120</b> <b>25121</b></p>

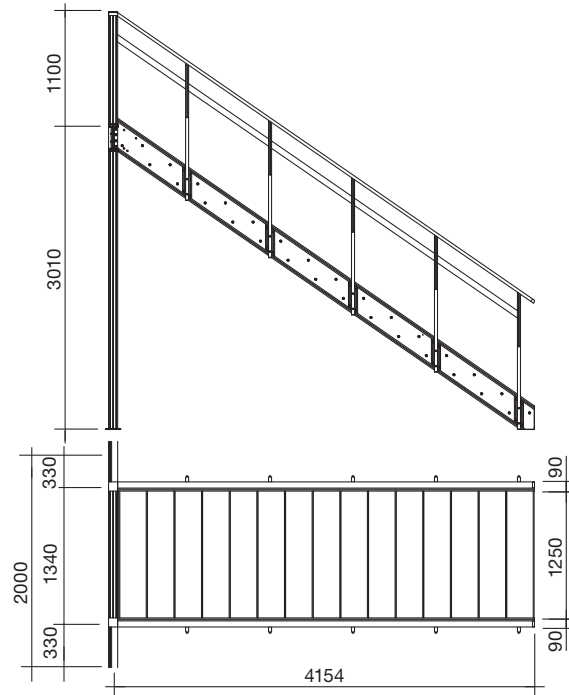
 <p>P 1392    49765    49772</p>	<p><b>Deckenblache</b> rundum alle 333mm mit Ösen und Spanngummi</p> <p><b>Roof tarpaulin</b> all around 333mm with eyelets and rubber tensioning wire</p> 	<p><b>auf Anfrage/ on demand</b></p>
 <p>49767    49765</p> <p>49772</p> <p>49775</p>	<p><b>Dachblache</b> 1 Längs- und 2 Kurzseiten alle 333mm mit Ösen und Spanngummi 1 Längsseite oben mit Hakenband und unten mit Flauschband</p> <p><b>Roof tarpaulin</b> 1 long- and 2 short-side all 333mm with eyelets and rubber tensioning wire 1 long side at the topside with hook tape and at the underside with loop tape</p> 	<p><b>auf Anfrage/ on demand</b></p>
 <p>SB 1765.2</p> <p>P 1392</p> <p>49272</p>	<p><b>Dachblache</b> 2 Kurzseiten alle 333mm mit Ösen und Spanngummi 2 Längsseiten oben mit Hakenband und unten mit Flauschband</p> <p><b>Roof tarpaulin</b> 2 short sides all 333mm with eyelets and rubber tensioning wire 2 long sides at the topside with hook tape and at the underside with loop tape</p> 	<p><b>auf Anfrage/ on demand</b></p>

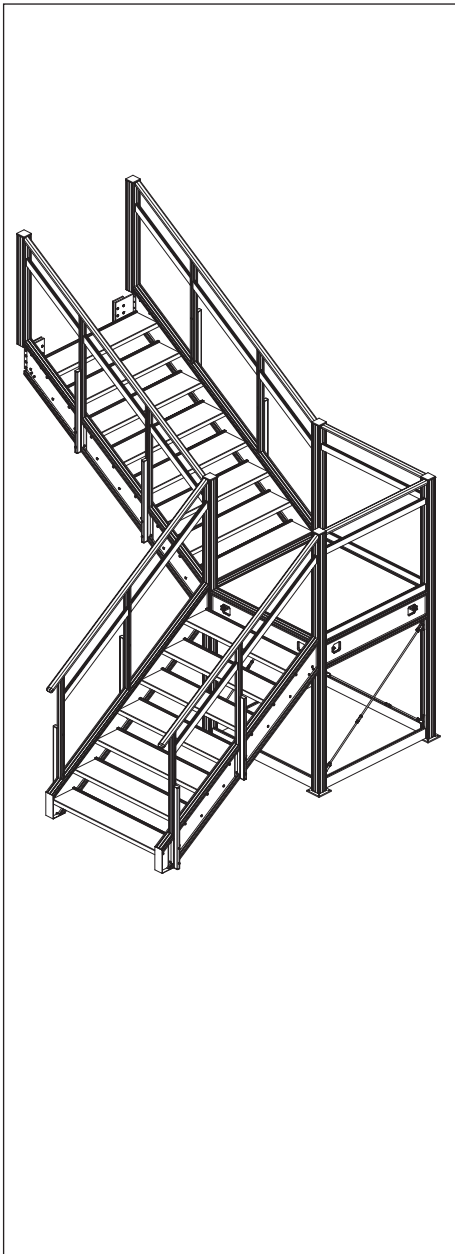


**Treppenanlage gerade komplett**  
 mit Anschluss und Geländer,  
 ohne Füllungen (s. Seite 6.01 und 6.04),  
 ohne Tritteinlage (s. Seite 6.07)

**Staircase straight complete**  
 with pavilion-connection and railing  
 without infills (s. page 6.01 and 6.04),  
 without insert for step (s. page 6.07)

49060

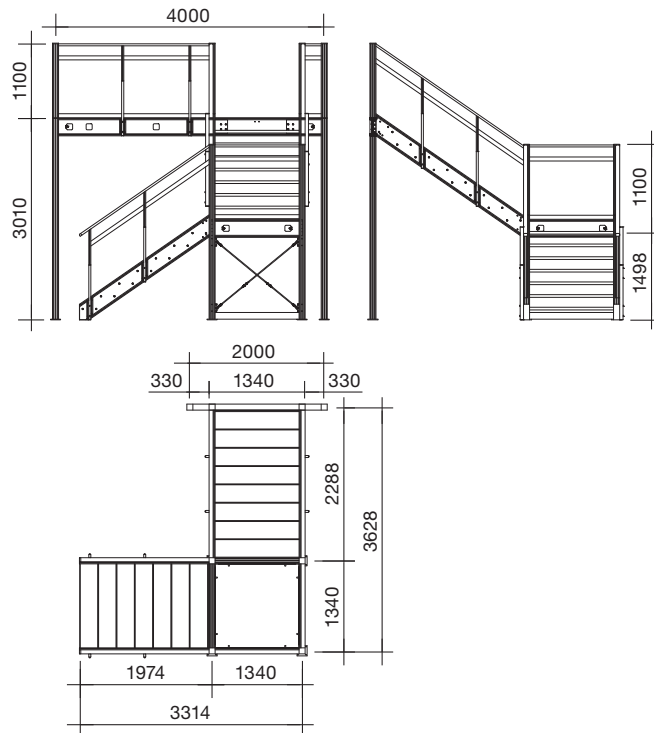




**Treppenanlage 90° komplett**  
 mit Pavillon-Anschluss und Geländer  
 ohne Füllungen (s. Seite 6.02 und 6.05)  
 ohne Tritteinlage (s. Seite 6.07)

**Staircase 90° complete**  
 with pavilion-connection and railing  
 without infills (s. page 6.02 and 6.05)  
 without insert for step (s. page 6.07)

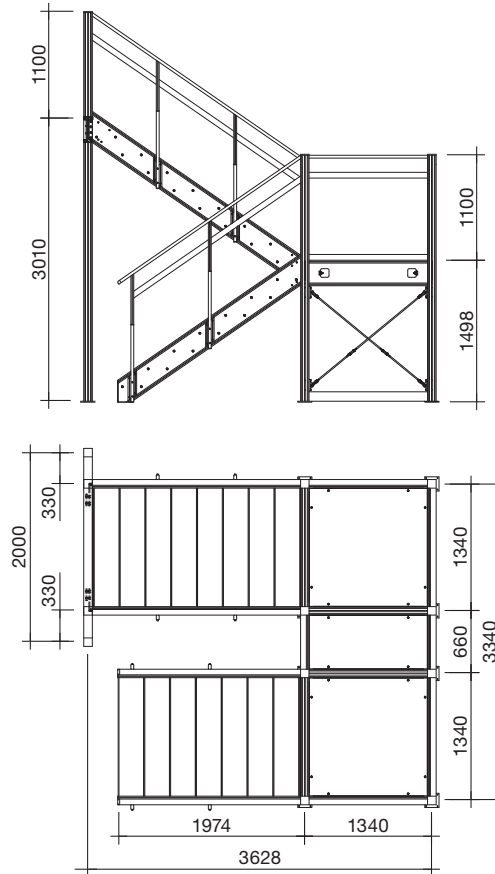
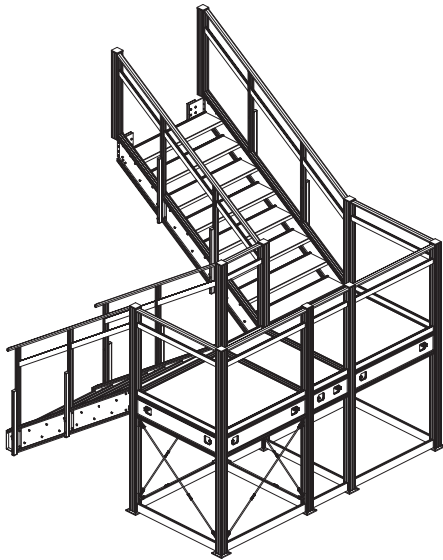
49065



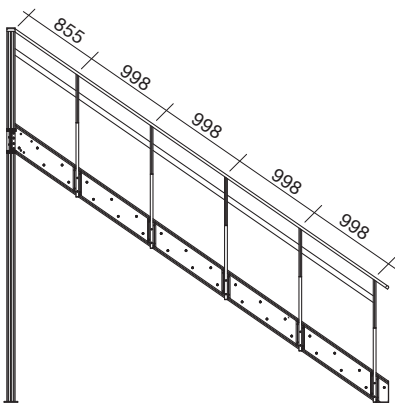
49070

**Treppenanlage 180° komplett**  
 mit Pavillon-Anschluss und Geländer  
 ohne Füllungen (s. Seite 6.03 und 6.06)  
 ohne Tritteinlage (s. Seite 6.07)

**Stairs 180° complete**  
 with pavilion-connection and railing  
 without infills (s. page 6.03 and 6.06)  
 without insert for step (s. page 6.07)





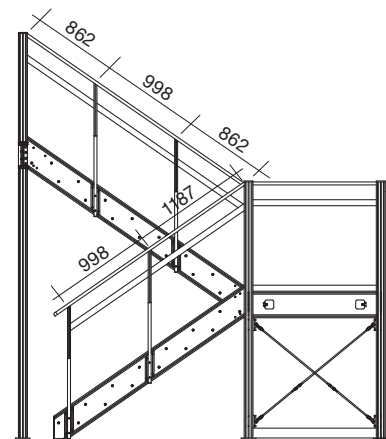
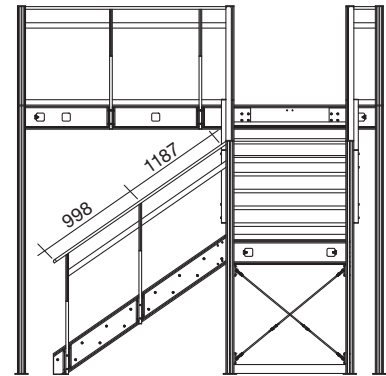
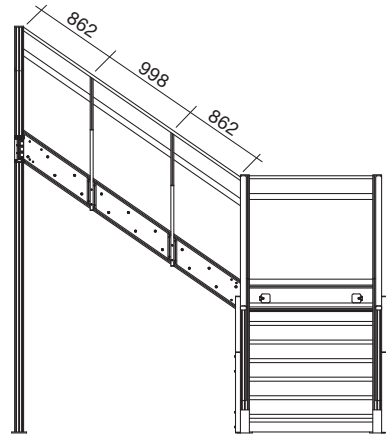


**Treppen-Brüstungszarge**

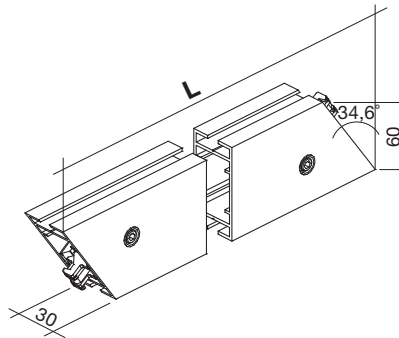
beids. Gehrung und Verschluss 3055.7  
für Treppen 49060, 49065, 49070

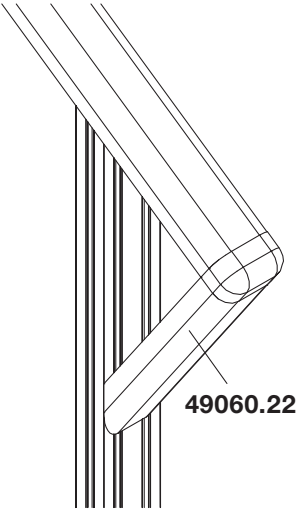
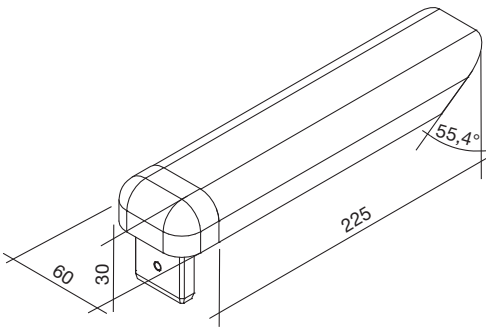
**Staircase railing-beam**

both sides mitre and lock 3055.7  
for staircase 49060, 49065, 49070



L in mm	Seite/ side	
855	rechts/right	<b>49060.14</b>
855	links/left	<b>49060.16</b>
998	rechts/right	<b>49060.18</b>
998	links/left	<b>49060.21</b>
862	rechts/right	<b>49065.14</b>
862	links/left	<b>49065.16</b>
1187	rechts/right	<b>49065.18</b>
1187	links/left	<b>49065.21</b>



 <p>49060.22</p>	<p><b>Abschluss zu Handlauf (optional)</b> passend zu Treppen 49060, 49065, 49070</p> <p><b>End piece for handrail (optionally)</b> fitting to stairs 49060, 49065, 49070</p> 	<p><b>49060.22</b></p>
	<p>Aluminium</p>	<p>0.660 kg/pc</p>

--	--	--

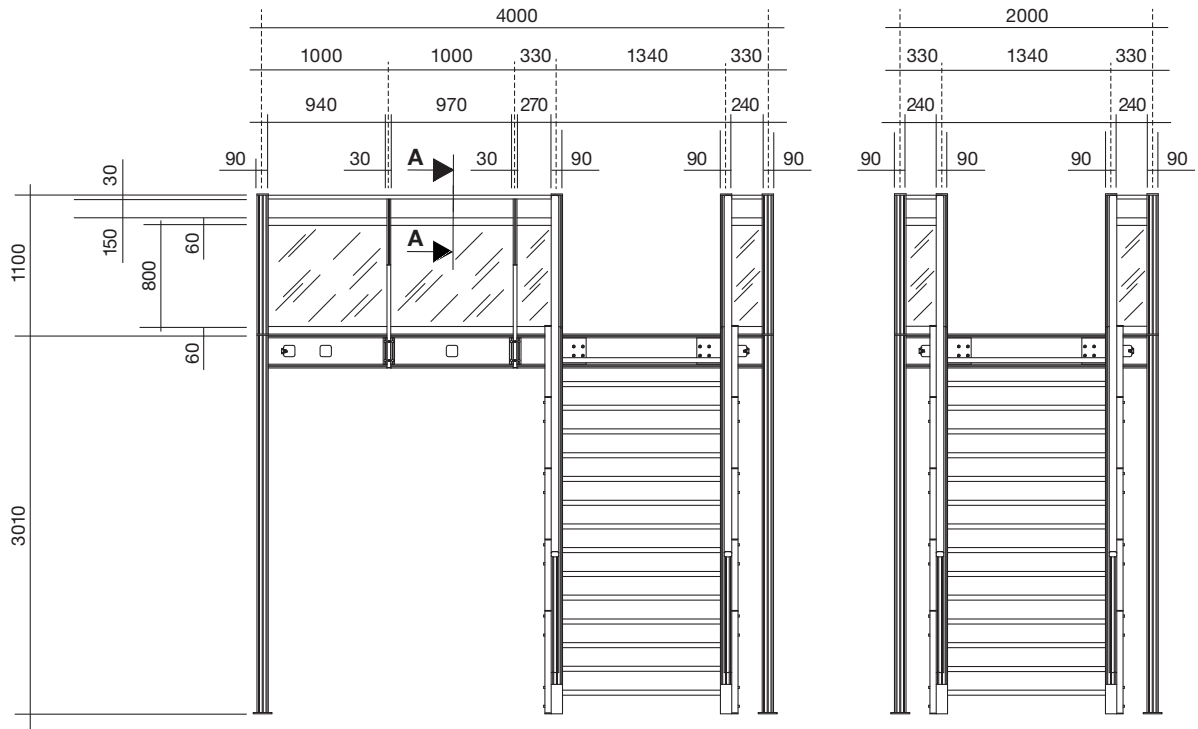
**SYMA-SYSTEM AG**  
CH-9533 Kirchberg  
Phone +41 71 932 32 32  
symba@symba.ch, www.symba.ch

**SYMA Deutschland GmbH**  
D-40880 Ratingen  
Phone +49 8031 2353 8816  
mail@symba.de, www.symba.de

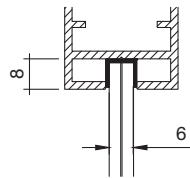
**SYMA-SYSTEM GmbH**  
A-2120 Wolkersdorf bei Wien  
Phone +43 2245 24 97 0  
office@symba.at, www.symba.at



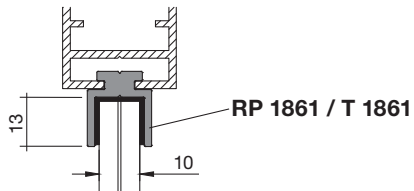
**Masse Normbrüstung**  
**Dimensions for standard railing**



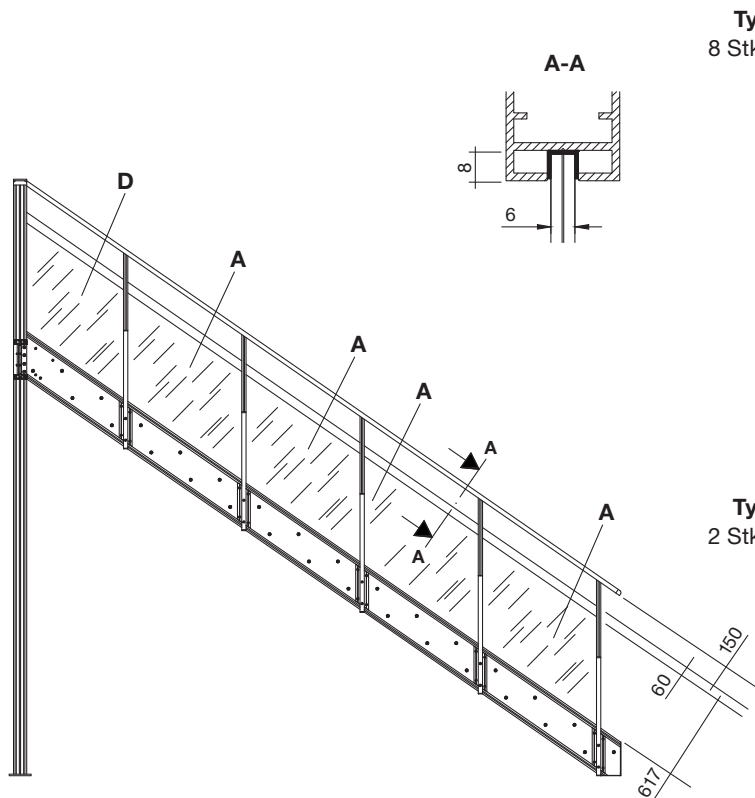
**A-A**  
 6 mm  
 Füllungen



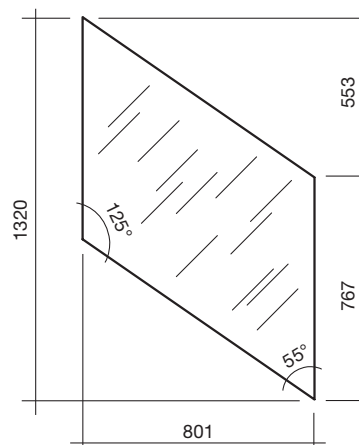
**A-A**  
 10 mm  
 Füllungen



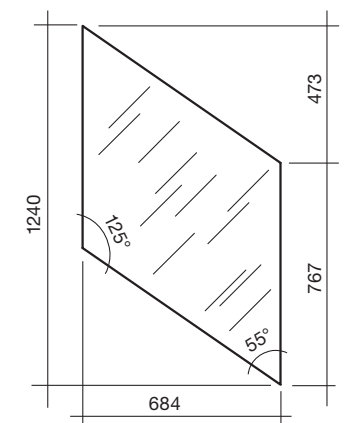
**6 mm Füllungen zu Treppenbrüstung 49060**  
**6 mm infills for staircase railing 49060**



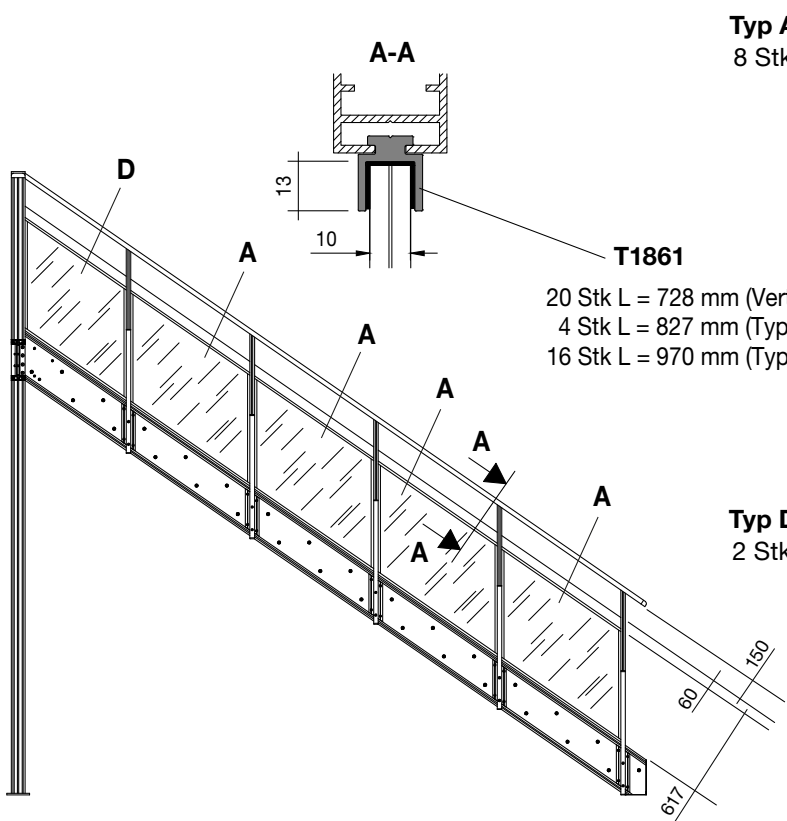
**Typ A**  
8 Stk./pcs.



**Typ D**  
2 Stk./pcs.



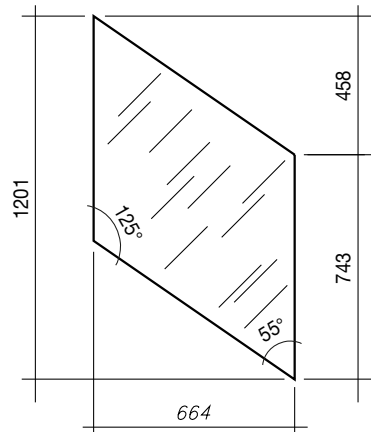
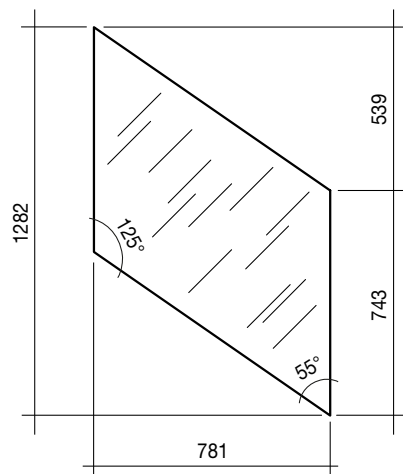
**10 mm Füllungen zu Treppenbrüstung 49060**  
**10 mm Infills for staircase railing 49060**



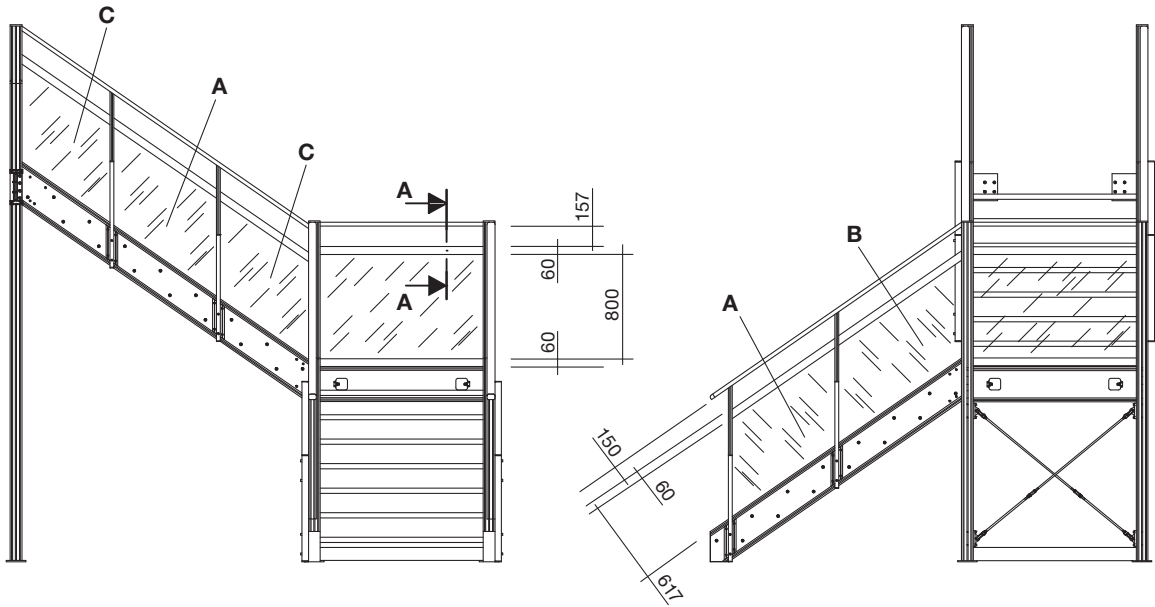
**Typ A**  
8 Stk.

20 Stk L = 728 mm (Vertikal)  
 4 Stk L = 827 mm (Typ D)  
 16 Stk L = 970 mm (Typ A)

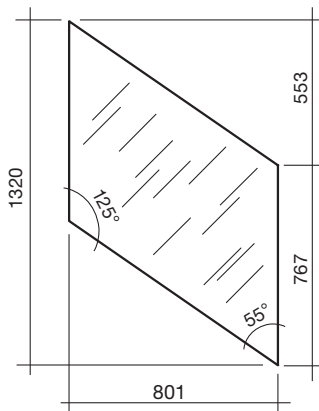
**Typ D**  
2 Stk.



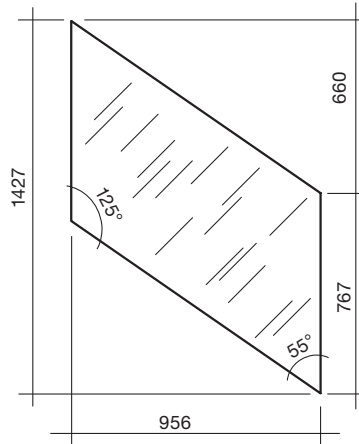
6mm Füllungen zu Treppenbrüstung 49065  
6mm infills for staircase railing 49065



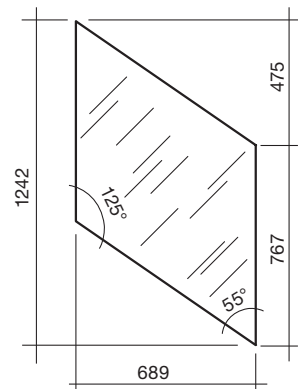
**Typ A**  
4 Stk./pcs.



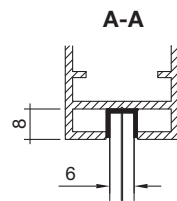
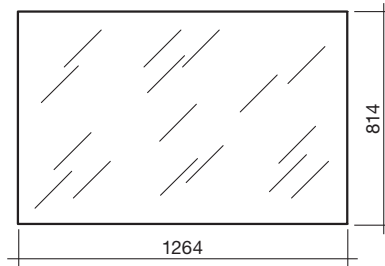
**Typ B**  
2 Stk./pcs.



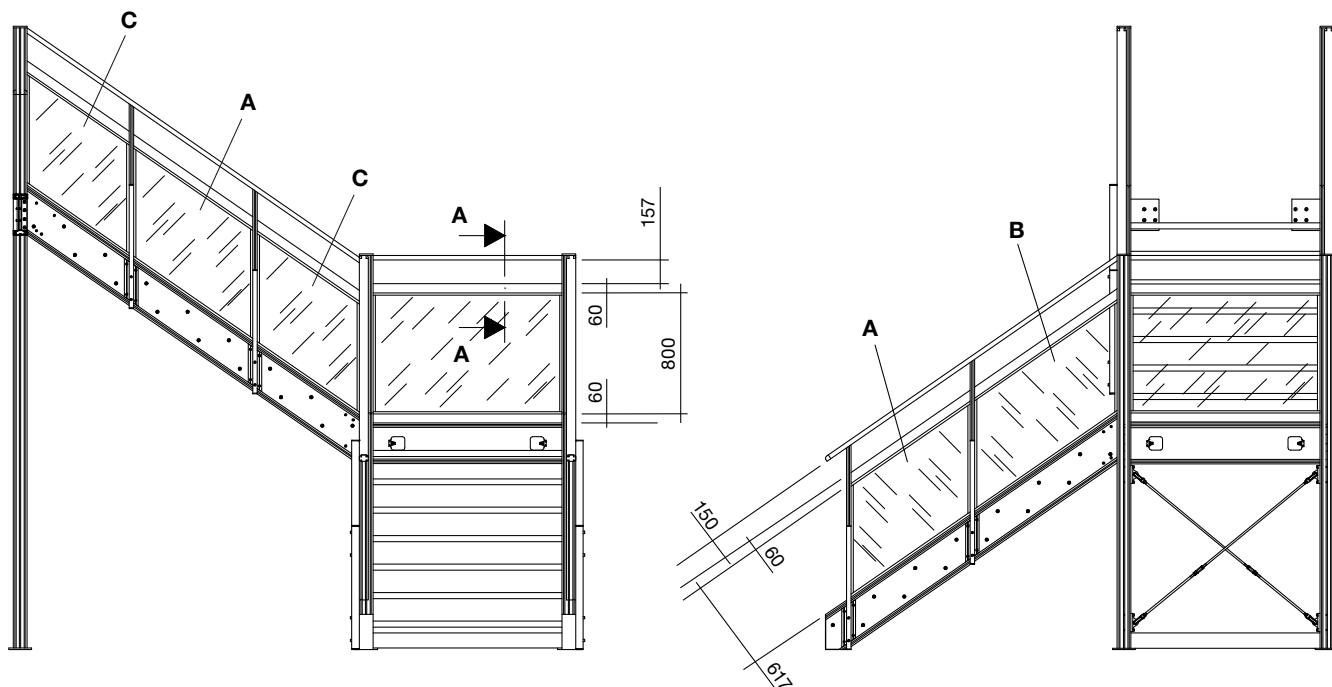
**Typ C**  
4 Stk./pcs.



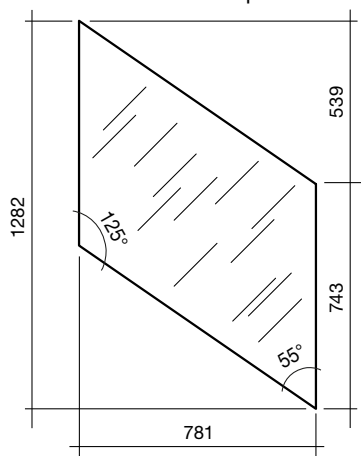
2 Stk./pcs.



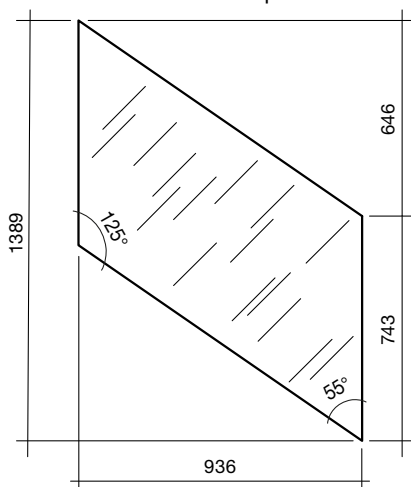
10mm Füllungen zu Treppenbrüstung 49065  
10mm infills for staircase railing 49065



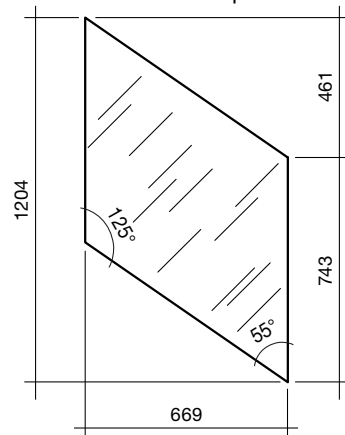
**Typ A**  
4 Stk./pcs.



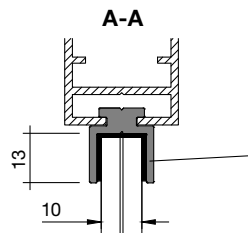
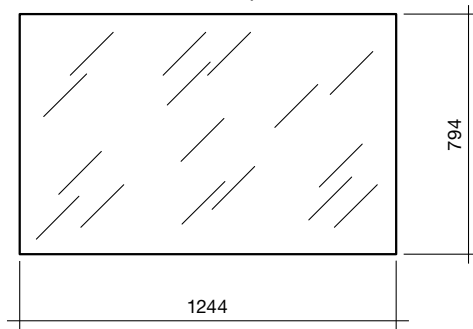
**Typ B**  
4 Stk./pcs.



**Typ C**  
2 Stk./pcs.



2 Stk./pcs.



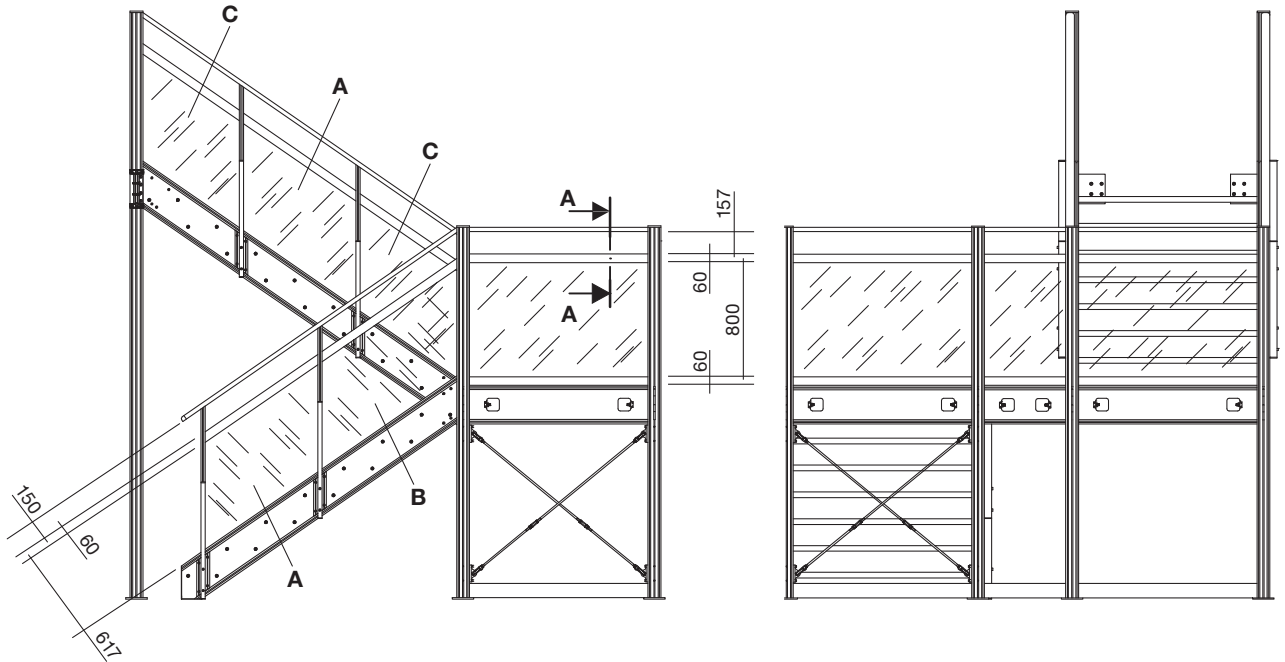
**T1861**

- 20 Stk L = 728 mm (Vertikal)
- 8 Stk L = 834 mm (Typ C)
- 8 Stk L = 970 mm (Typ A)
- 4 Stk L = 1159 mm (Typ B)

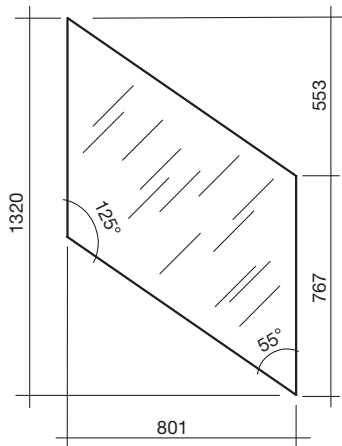
**RP1861**

- 4 Stk L = 769 mm (Vertikal)
- 4 Stk L = 1249 mm (Horizontal)

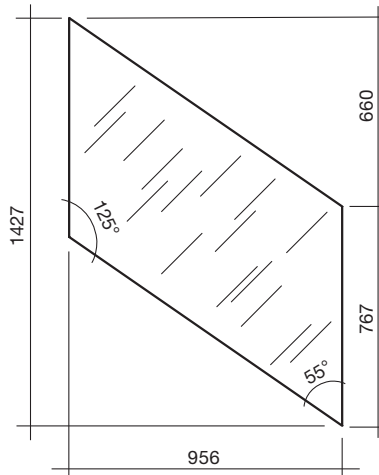
6mm Füllungen zu Treppenbrüstung 49070  
6mm infills for staircase railing 49070



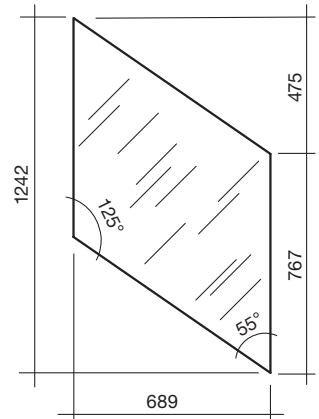
**Typ A**  
4 Stk./pcs.



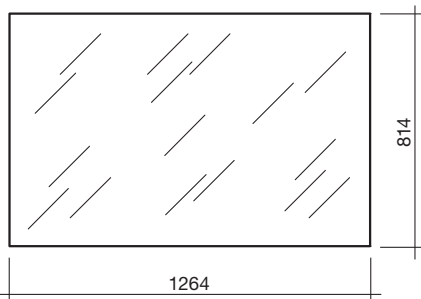
**Typ B**  
2 Stk./pcs.



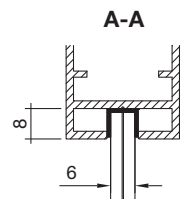
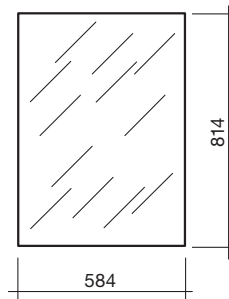
**Typ C**  
4 Stk./pcs.



4 Stk./pcs.

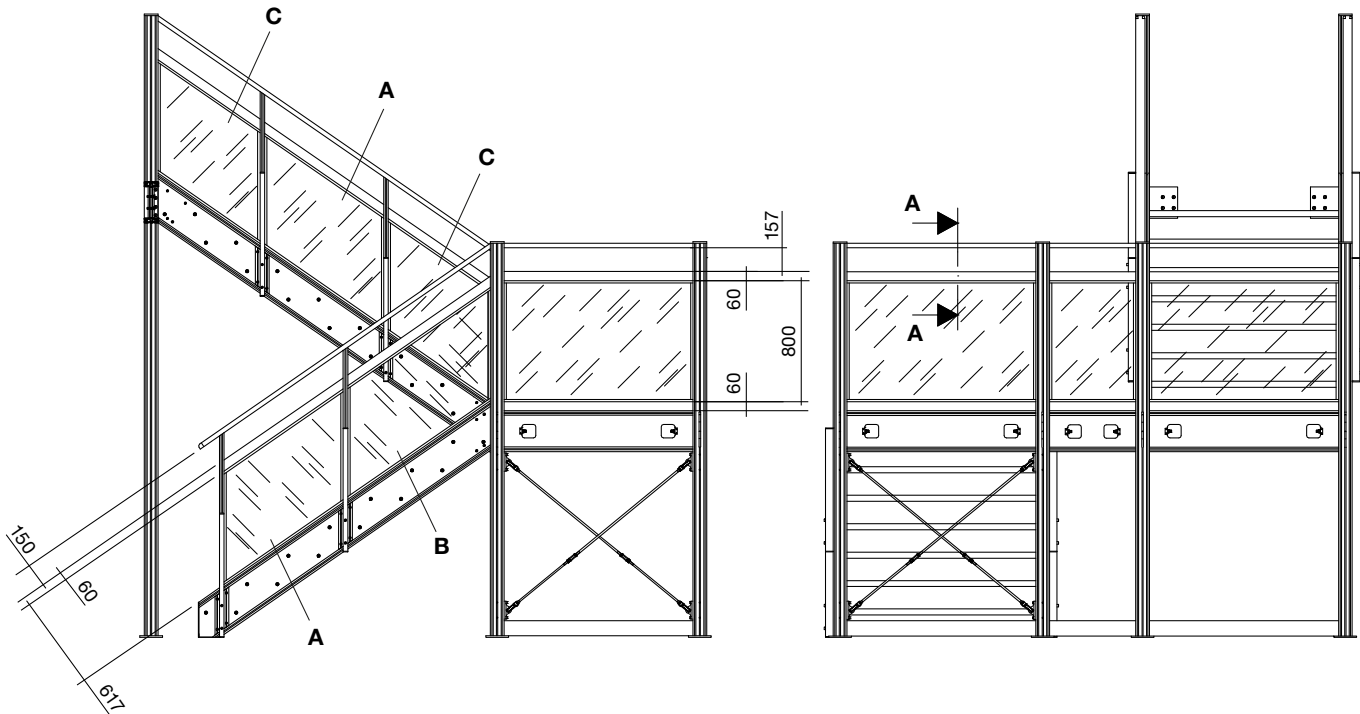


2 Stk./pcs.





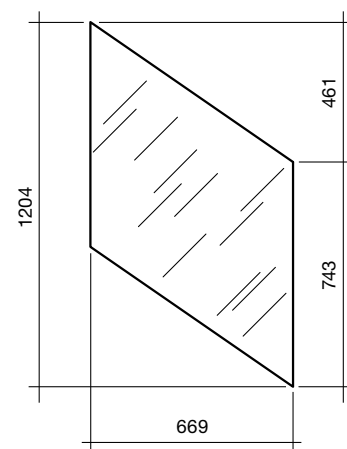
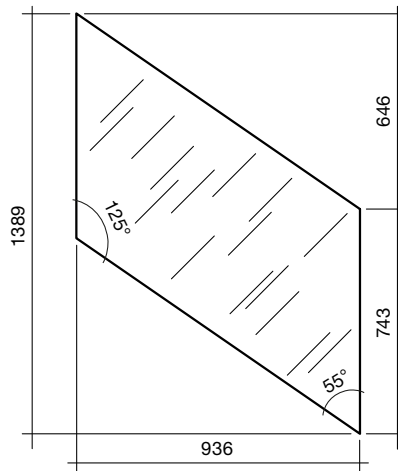
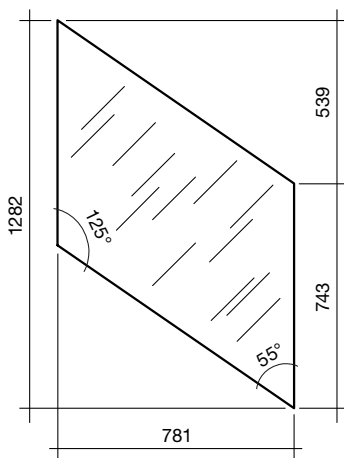
10mm Füllungen zu Treppenbrüstung 49070  
10mm infills for staircase railing 49070



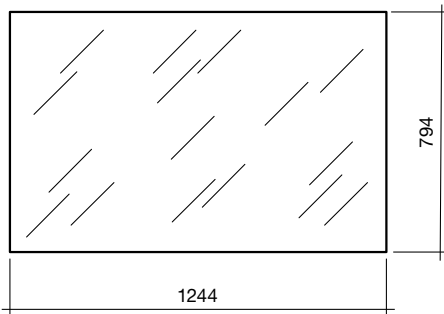
**Typ A**  
4 Stk.

**Typ B**  
2 Stk.

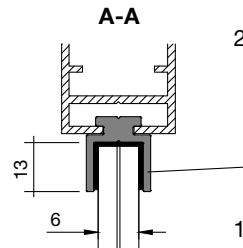
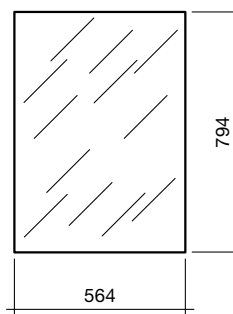
**Typ C**  
4 Stk.



4 Stk.



2 Stk.



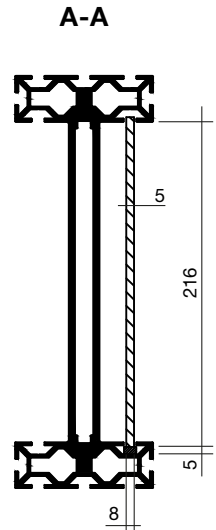
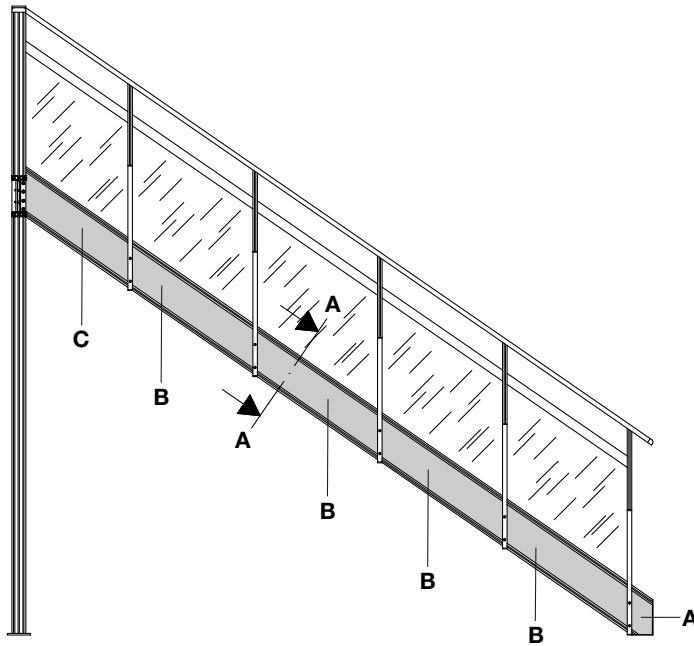
**T1861**

- 20 Stk L = 728 mm (Vertikal)
- 8 Stk L = 834 mm (Typ C)
- 8 Stk L = 970 mm (Typ A)
- 4 Stk L = 1159 mm (Typ B)

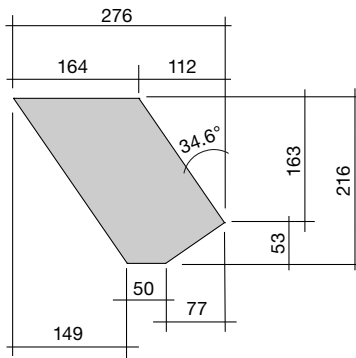
**RP1861**

- 12 Stk L = 769 mm (Vertikal)
- 8 Stk L = 1249 mm (Horizontal)
- 4 Stk L = 569 mm (Horizontal)

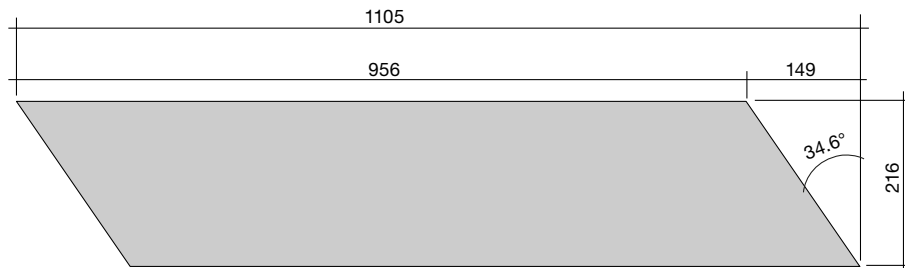
Füllungen zu Treppenwange 49060  
 Infills for stair stringer 49060



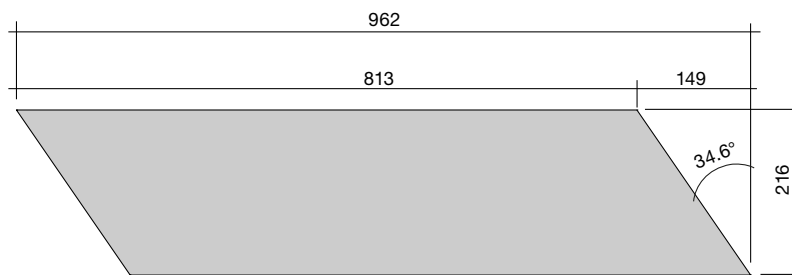
**Typ A**  
 2 Stk./pcs.  
 t = 5 mm



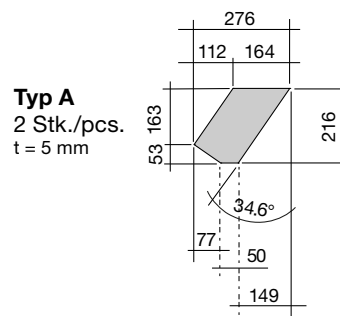
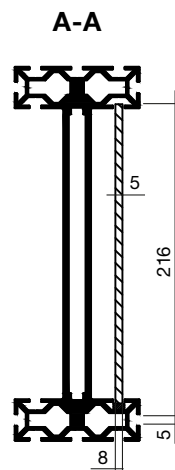
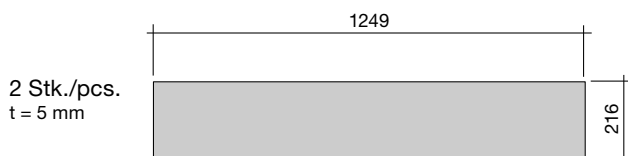
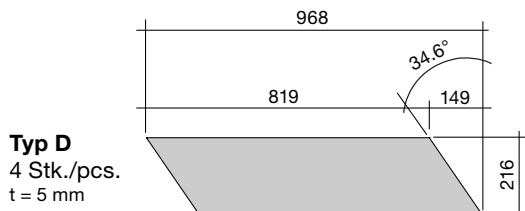
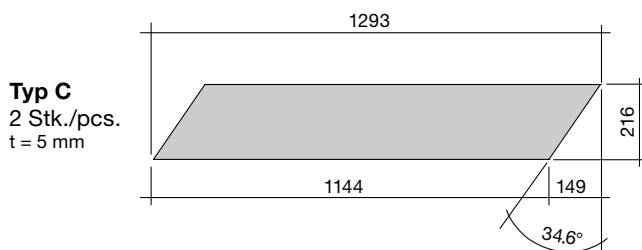
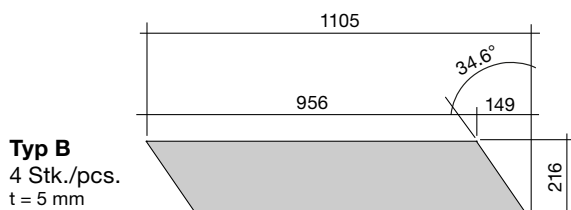
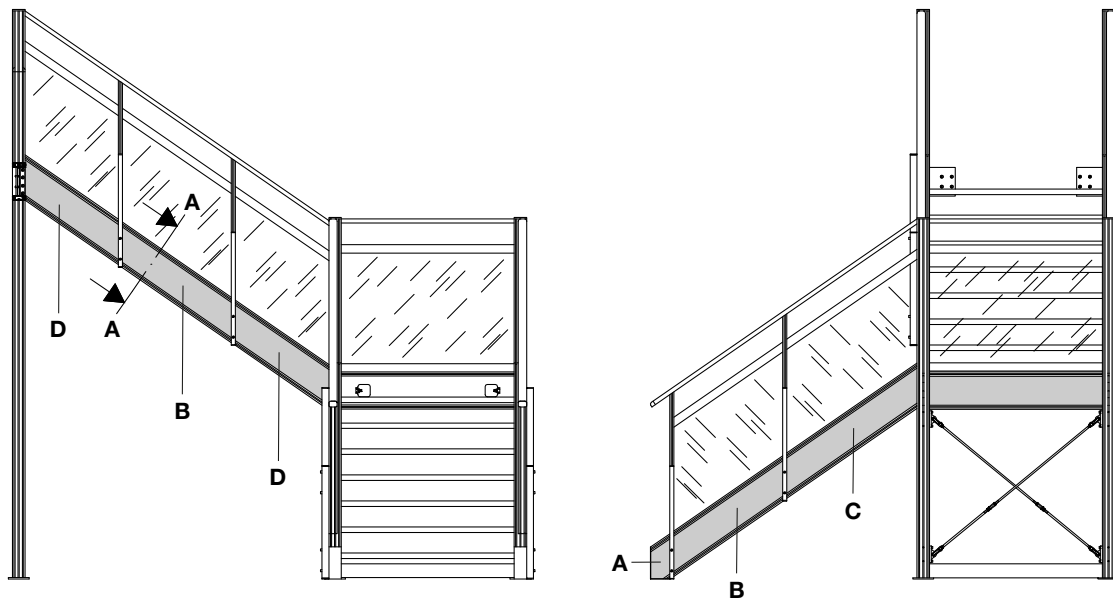
**Typ B**  
 8 Stk./pcs.  
 t = 5 mm



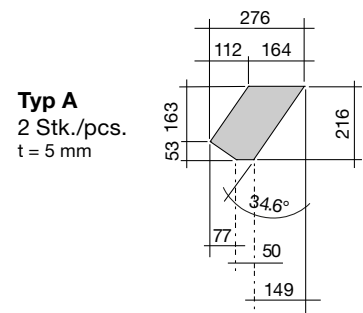
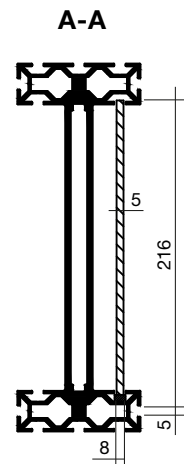
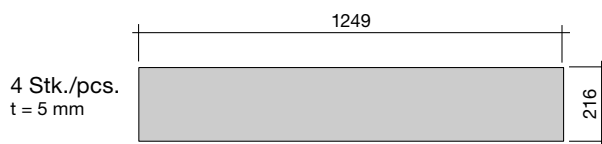
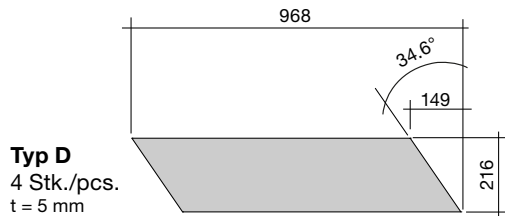
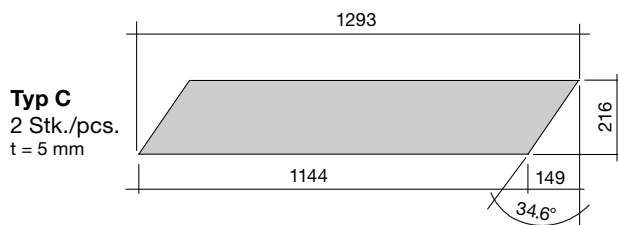
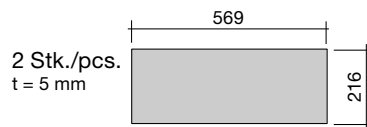
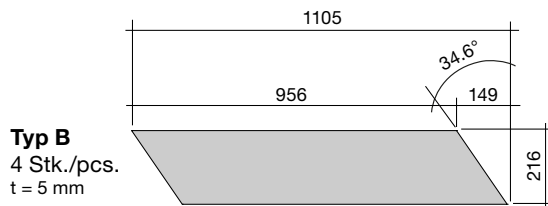
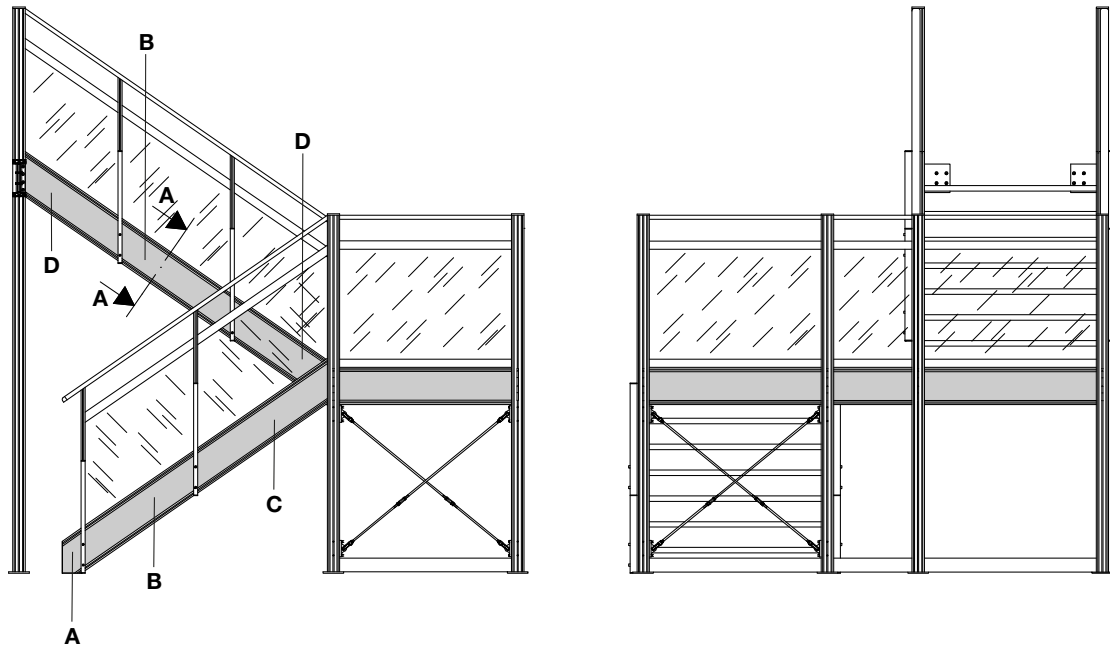
**Typ C**  
 2 Stk./pcs.  
 t = 5 mm



Füllungen zu Treppenwange 49065  
 Infills for stair stringer 49065

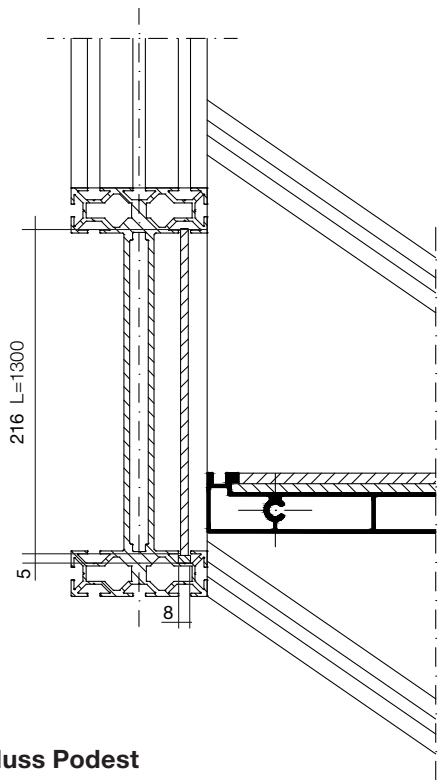


Füllungen zu Treppenwange 49070  
Infills for stair stringer 49070

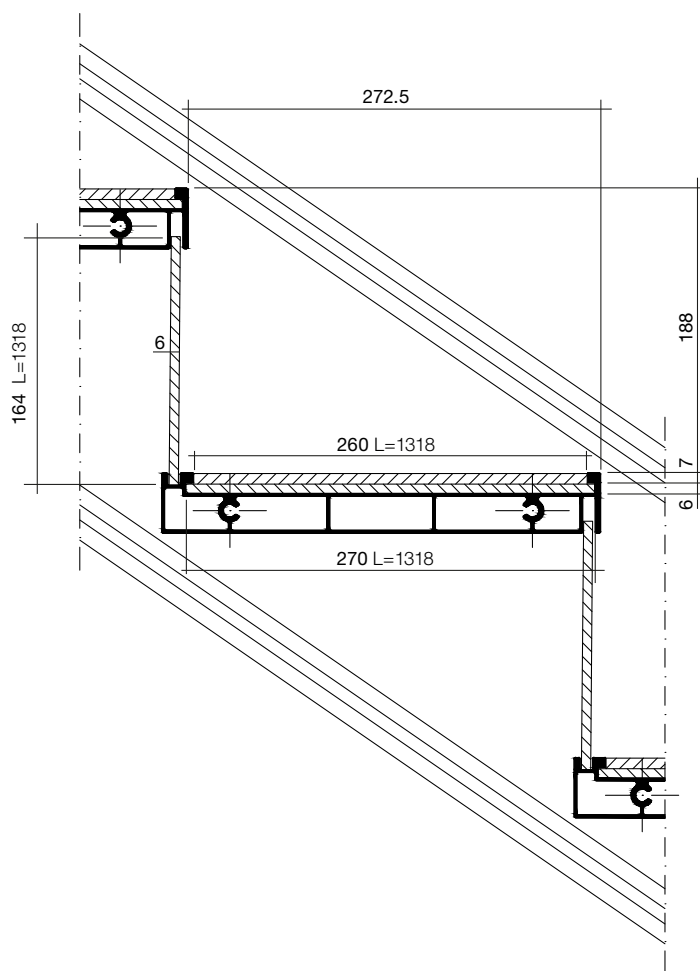
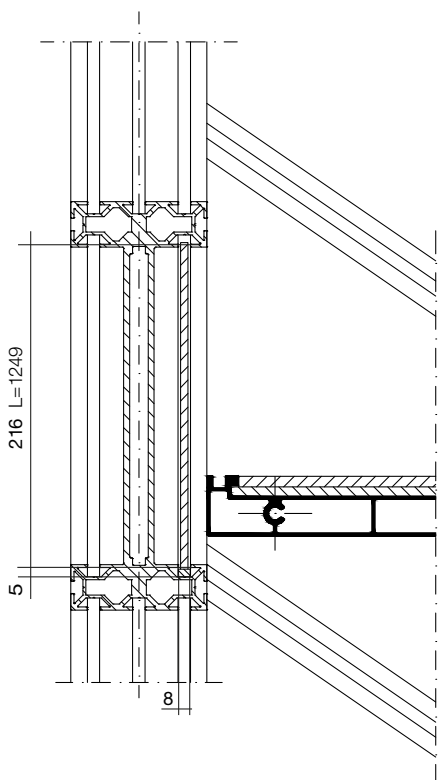


**Masse Trittblende und Tritteinlage**  
**Dimensions step fascia and step inlays**

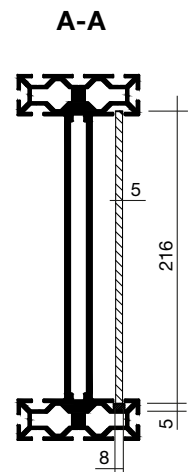
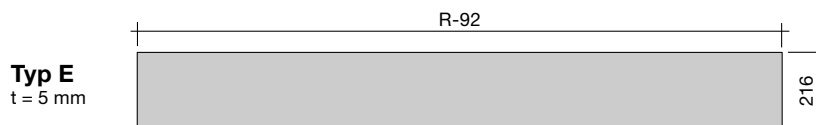
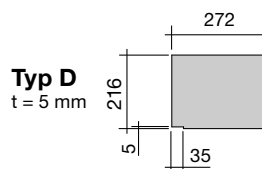
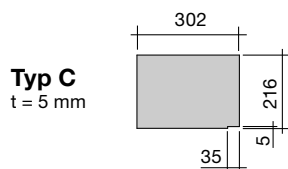
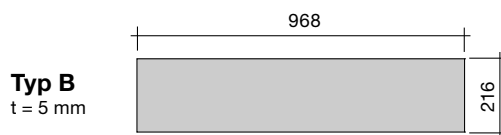
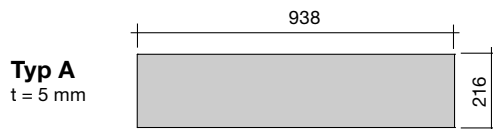
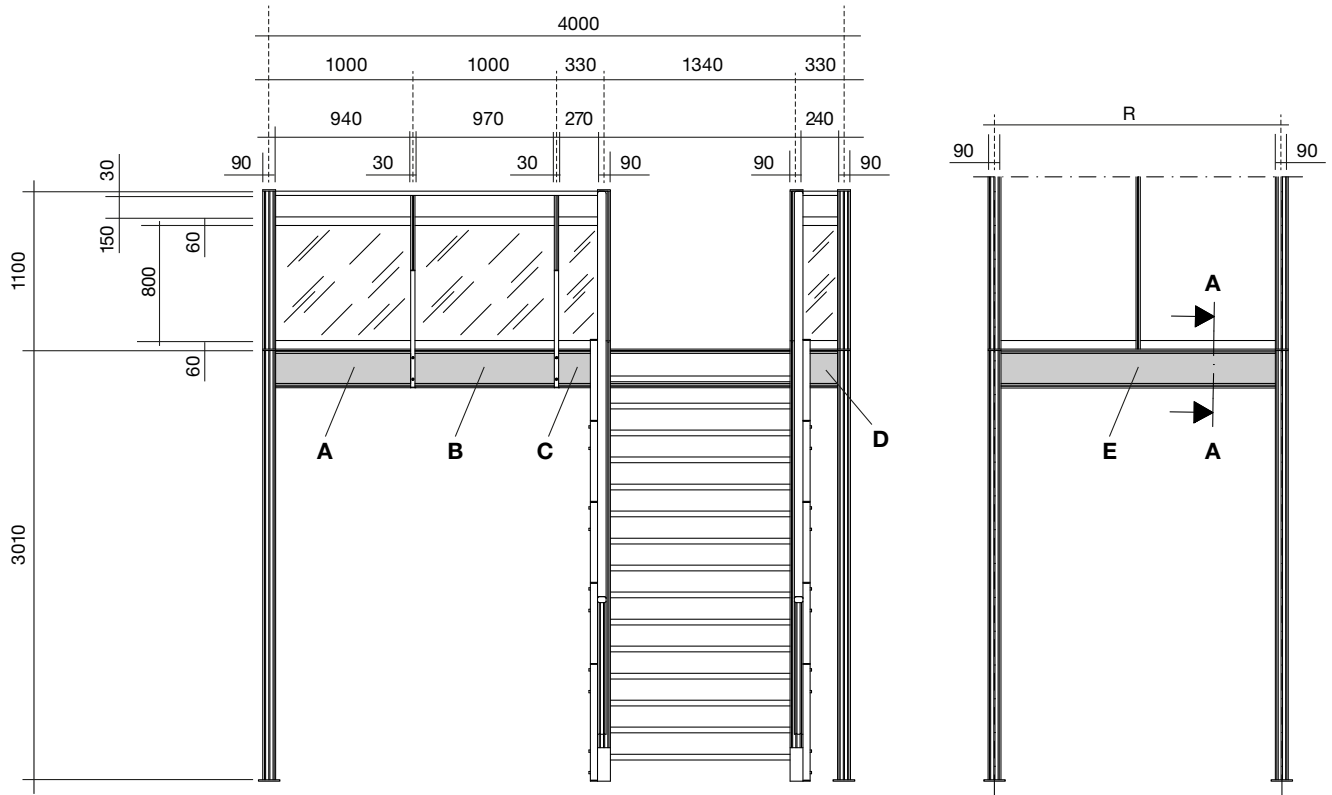
**Anschluss Pavillion**  
**Pavilion connection**

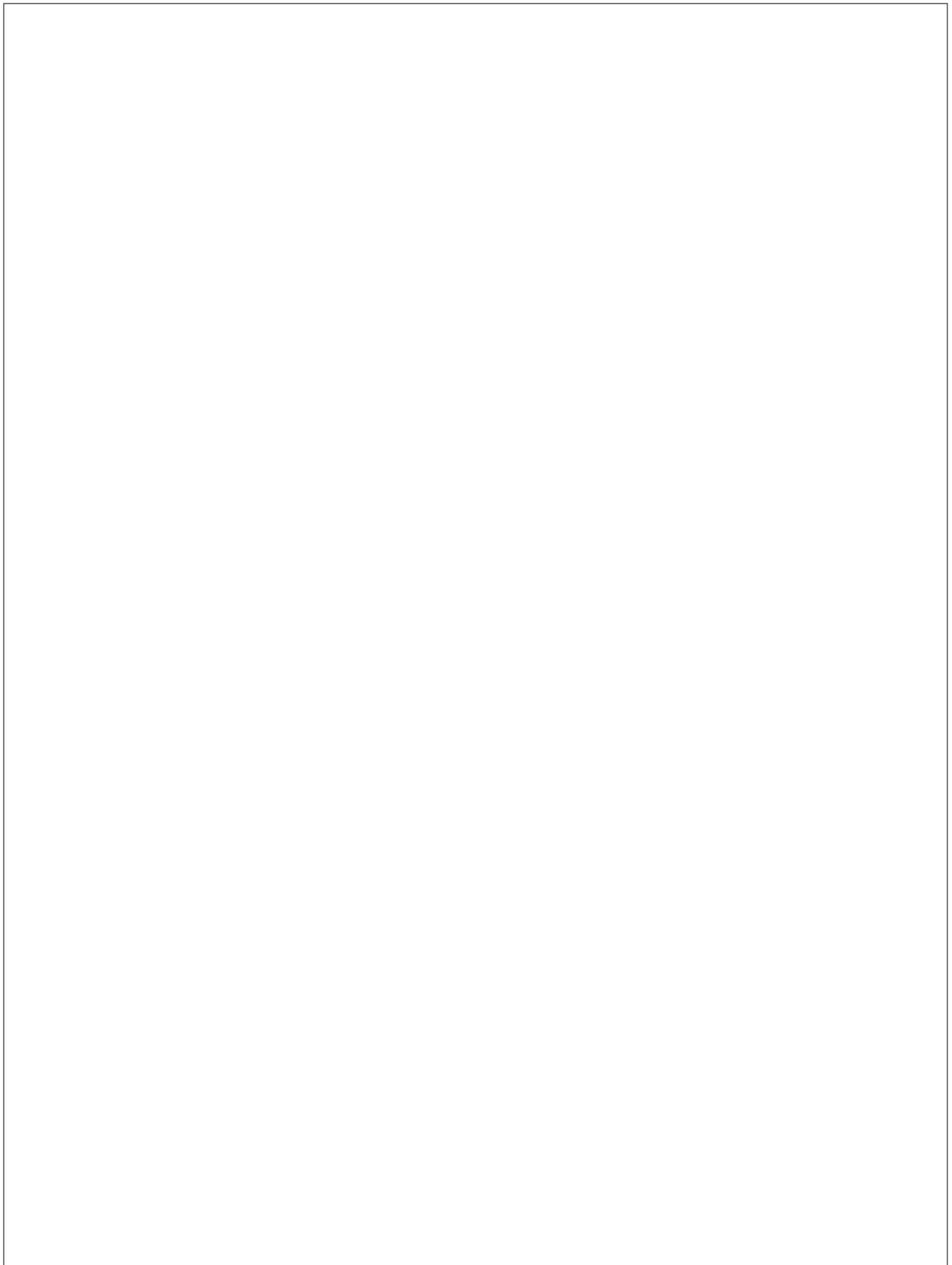


**Anschluss Podest**  
**Platform connection**



**Masse Trägerblenden**  
**Dimensions for beam fascia**





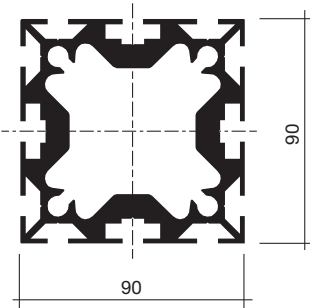
**SYMA-SYSTEM AG**  
CH-9533 Kirchberg  
Phone +41 71 932 32 32  
sypa@sypa.ch, www.sypa.ch

**SYMA Deutschland GmbH**  
D-40880 Ratingen  
Phone +49 8031 2353 8816  
mail@sypa.de, www.sypa.de

**SYMA-SYSTEM GmbH**  
A-2120 Wolkersdorf bei Wien  
Phone +43 2245 24 97 0  
office@sypa.at, www.sypa.at



**Stützenprofil 1194 | Support profile 1194**



**Daten | Datas**

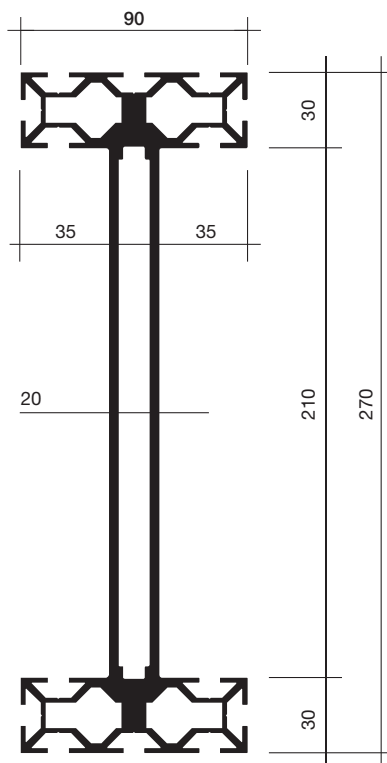
G = 7,569 kg/lfm (kg/r.m.)  
 A = 28,03 cm<sup>2</sup>  
 Jy/Jx = 243 cm<sup>4</sup>  
 Wy/Wx = 54 cm<sup>3</sup>  
 iy/ix = 4,5 cm

**Werkstoff | Material**  
**Bezeichnung | description**  
 AlMgSi 0.5 F22  
 EN AW-6060 T66

**Legierung | alloy**

Si = 0,3 – 0,5  
 Fe = 0,1 – 0,3  
 Cu = 0,1  
 Mn = 0,1  
 Mg = 0,35 – 0,55  
 Cr = 0,05  
 Zn = 0,15  
 Ti = 0,1  
 Rest = 0,05

**Trägerprofil 1392 | Beam 1392**



**Daten | Datas**

G = 10,255 kg/lfm (kg/r.m.)  
 A = 37,981 cm<sup>2</sup>  
 Jy = 147 cm<sup>4</sup>  
 Wy = 33 cm<sup>3</sup>  
 iy = 4,5 cm  
 Jx = 3664 cm<sup>4</sup>  
 Wx = 271 cm<sup>3</sup>  
 ix = 13,5 cm

**Zugfestigkeit | tensile strength Rm**

215 – 270 N / mm<sup>2</sup>

**Dehngrenze | yield strength Rp 0.2**

160 – 230 N / mm<sup>2</sup>

**Bruchdehnung | elongation at rupture:**

A5 = 8%

**Elastizitätsmodul | modulus of elasticity**

E = 69 kN/mm<sup>2</sup>

**Spez. Gewicht | volume weight**

Al = 2,7 g / cm<sup>3</sup>

**Legende | Legend**

G = Gewicht in kg/lfm | weight in kg/r.m.

A = Fläche in cm<sup>2</sup> | surface in cm<sup>2</sup>

Jy/Jx = Trägheitsmoment in cm<sup>4</sup> | moment of inertia in cm<sup>4</sup>

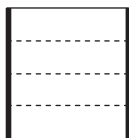
Wy/Wx = Widerstandsmoment in cm<sup>3</sup>  
 resistance moment in cm<sup>3</sup>

iy/ix = Trägheitsradius in cm | Radius of inertia in cm

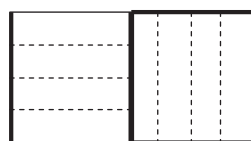


**Belastungstabelle für 1 OG**  
Loading table for first level

**Normal | Standard**



**System A**



**System B**



- Massgebender Primärträger**  
main primary beam
- Primärträger | Primary beam**
- Sekundärträger | secondary beam**

**Belastungstabelle für Innenräume**  
Chart of load for infill panels

Primär – Trägerlänge	Feldlänge	Nutzlast für Belastungsfälle pay load for load-examples		
		Normal Standard	System A	System B
(m)	(m)	(kN / m <sup>2</sup> )	(kN / m <sup>2</sup> )	(kN / m <sup>2</sup> )
2	2	17.1	17.1	11.9
2	3	15.8	12.8	7.9
2	4	11.9	10.1	5.9
2	5	9.5	8.3	4.7
2	6	7.9	7.1	4.0
3	2	15.8	11.7	7.9
3	3	10.5	8.5	5.3
3	4	7.9	6.7	4.0
3	5	6.3	5.5	3.2
3	6	5.3	4.7	2.6
4	2	11.9	8.8	5.9
4	3	7.9	6.4	4.0
4	4	5.9	5.0	3.0
4	5	4.7	4.2	2.4
4	6	4.0	3.5	2.0
5	2	8.0	5.9	4.0
5	3	5.3	4.3	2.7
5	4	4.0	3.4	2.0
5	5	3.2	2.8	1.6
5	6	2.7	2.4	1.3
6	2	5.5	4.1	2.8
6	3	3.7	3.0	1.8
6	4	2.8	2.4	1.4
6	5	2.2	1.9	1.1
6	6	1.8	1.7	0.9

BFU (Bau-Furniersperrholz)  
DIN 68705 mit max.  
zulässiger Flächenbelastung  
von 17,1 kN/m<sup>2</sup>

BFU DIN 68705  
with max. allowed load per  
surface of 17,1 KN/sqm

**SYMA-SYSTEM AG**

Panoramastrasse 19  
CH-9533 Kirchberg | SG  
T +41 71 932 32 32  
sales@syma.ch  
www.syma.com

**SYMA-SYSTEM GmbH**

Industriestrasse 3  
A-2120 Wolkersdorf  
T +43 2245 2497 0  
office@syma.at  
www.syma.com

**SYMA Deutschland GmbH**

**Vertrieb Messebau**

Kufsteiner Strasse 103  
D-83026 Rosenheim  
T +49 8031 2353 880  
syma-expo@syma.de  
www.syma.com

**Vertrieb SYMA System**

Kaiserswerther Str. 115  
D-40880 Ratingen  
T +49 8031 2353 8816  
mail@syma.de  
www.syma.com

