

SYMA-CUBIC

Double Floor 90

Normelemente, Standard units

0.01.103, 10.2022



SYMA Organisation

Inhaltsverzeichnis | SYMA-Dienstleistungen | Systembeschreibung 1.01

SYMA-CUBIC Anwendungen

Details | Projektbeispiele 2.01

Bauen mit SYMA-CUBIC

Konstruktionsprinzip | Modulraster 3.01

SYMA-CUBIC

Profil und Zubehör-Übersicht 4.01

SYMA-CUBIC Normelemente

SYMA-CUBIC Artikel 5.01

Planen mit SYMA-CUBIC

Massblätter | Montageanleitung | Statik | Belastungstabelle 6.01

Technische Änderungen bleiben vorbehalten.

SYMA Organisation

Table of content | SYMA-Services | System description 1.01

SYMA-CUBIC Applications

Details | Project samples 2.01

Construction with SYMA-CUBIC

Construction principle 3.01

SYMA-CUBIC

Overview of profiles and accessories 4.01

SYMA-CUBIC Standards Units

SYMA-CUBIC parts 5.01

Planning with SYMA-CUBIC

Dimension sheets | Assembly instructions | Static | Loading table 6.01

We reserve the right to change the technical specifications.



INSPIRING SYSTEMS

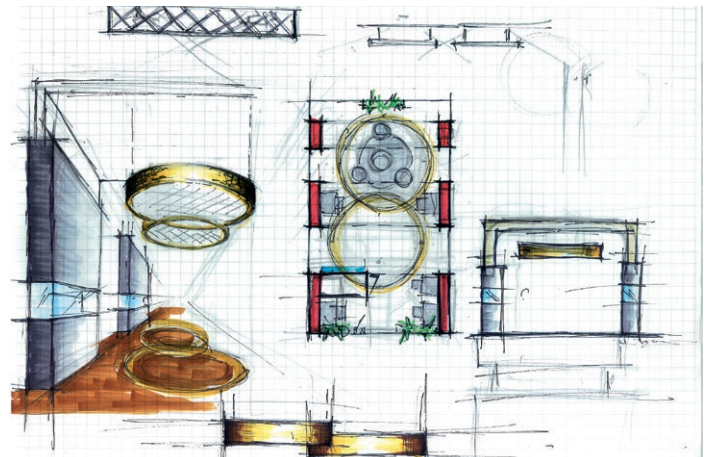
Systeme und Produkte für Messebau und Architektur

SYMA – das heisst auch: eine Intelligenz für sich. Mit Systematik wird unser Name weltweit assoziiert. Doch jede Entwicklung von SYMA lebt auch von Inspiration. Und soll inspirieren. Konkret: Wir entwickeln und realisieren Profilsysteme mit Verbindungstechnik und Zubehör für Messebau, Architektur und industrielle Raumausbauten. Die modularen Systemkomponenten von SYMA eröffnen einen beinahe unbegrenzten Spielraum in der Kombination.

INSPIRING SYSTEMS

Systems and products for exhibition construction and architecture

SYMA – also known as an intelligence in its own right. Worldwide, our name is synonymous with system. But every single SYMA development also lives on inspiration – and is to inspire others, too. To sum up: Our specialty is the development and realization of profile systems with joining technology and accessories for use in exhibition construction, architecture and industrial room extensions. Used in combination, SYMA's modular system components open up virtually unlimited creative potential.



Vertrauen durch Leistung

SYMA berät. SYMA kreiert Design. SYMA konzipiert, plant, konstruiert und realisiert. Unser Angebot beruht sowohl auf Miete wie auf Kauf. Wir leisten individuelle Erfüllung. Vom kleinen Juwel des Modulstandes bis zum generösen, in hohem Masse repräsentierenden Grossprojekten. Und in erweiterten Bereichen wie Ladenbau, Showroom, POS, Display, Gebäudetechnik und Maschinenverschaltungen.

Trust based on performance

SYMA gives advice. SYMA creates designs. SYMA plans, engineers and executes. Our offer includes both rental and purchased products. We provide custom solutions. From small but perfectly formed modular stands to generously proportioned major projects. We are also active in numerous other areas, including store interiors, showroom design, POS, displays, building services technology and machine safety enclosures.



«Schneller – stärker – filigraner»

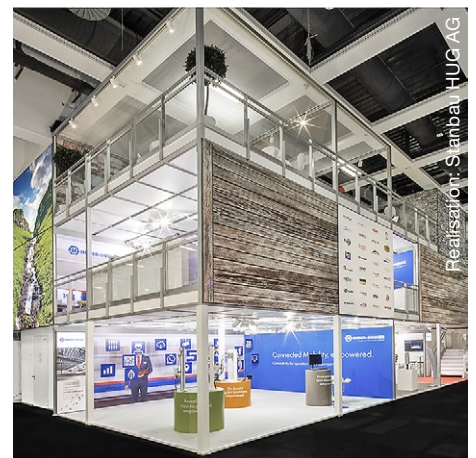
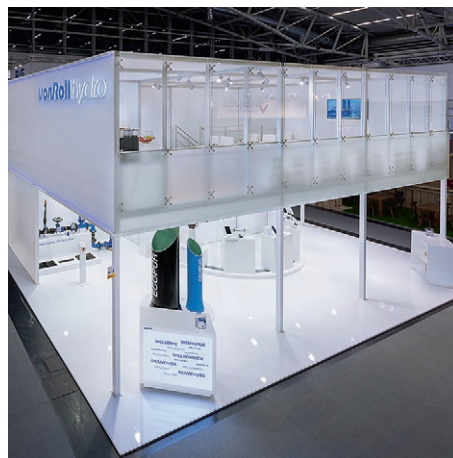
Die Basis von SYMA-CUBIC bilden die Stütze und der Träger als tragende Elemente. Mit 90x90 mm Aussenmass ist die Stütze optisch filigran und äusserlich identisch mit MOLTO 90. Der Träger weist eine Dimension von 90x270 mm auf und erfüllt höchste statische Ansprüche. Das geringe Gewicht von Aluminium erlaubt eine Montage ohne spezielle Hilfsmittel. Keines der Elemente wiegt mehr als 45 kg. Das Grundgerüst basiert auf einem Raster von 4x4 m und die Nutzlast beträgt 500 kg pro Quadratmeter. Sämtliche Träger sind einheitlich und mit dem Haken-Schnellverbinder ausgestattet. Die 2-stufige Verbindung erlaubt eine hocheffiziente Montage mit enormer Zeiterparnis.

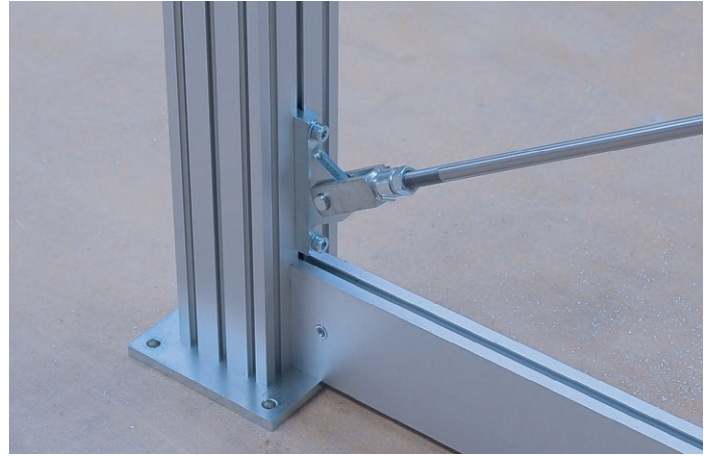
«Faster – stronger – slimmer»

The support profiles and beams form the basis of the SYMA-CUBIC system. With external dimensions of 90x90 mm, the support profiles have a slimline appearance and look from the outside just like the MOLTO 90. The beams have dimensions of 90x270 mm and meet the most demanding of structural requirements. Because of the low weight of aluminium no special tools are required for assembly and none of the elements weighs more than 45 kg. The basic frame is based on a 4x4 metre grid. The effective load capacity is 500 kg per square metre. All beams have a standard design and come with the quick hook connector. Two-stage connection allows highly efficient assembly and offers outstanding time savings.

- Geringere Material- und Montagekosten
- Patentierter Haken-Schnell-Verbinder
- Bis zu 50% kürzere Montagezeit
- 100% kompatibel mit SYMA-MOLTO 90
- 500 kg/m² Nutzlast bei 4 x 4 m Stützenraster

- Lower material and erection costs
- Patented quick hook connector
- Up to 50% shorter setup times
- 100% compatible with SYMA-MOLTO 90
- 500 kg/m² effective load capacity with 4 x 4 m profile grid





Kreation und Technik im Einklang

Unsere Kunden schätzen die Inspiration, Kreativität und die ausgeklügelten Systemkomponenten. Das harmonische Zusammenspiel von individueller Gestaltung und ausgereifter Technik erweist sich als erfolgreiches Rezept für unsere weltweit gefragten Leistungen.

Creation and technology in harmony

Our customers value our inspiration, creativity and intelligent system components. The harmonious combination of bespoke design and sophisticated technology has proven successful in the realisation of our internationally sought-after services.





Swiss Quality mit globalem Netzwerk

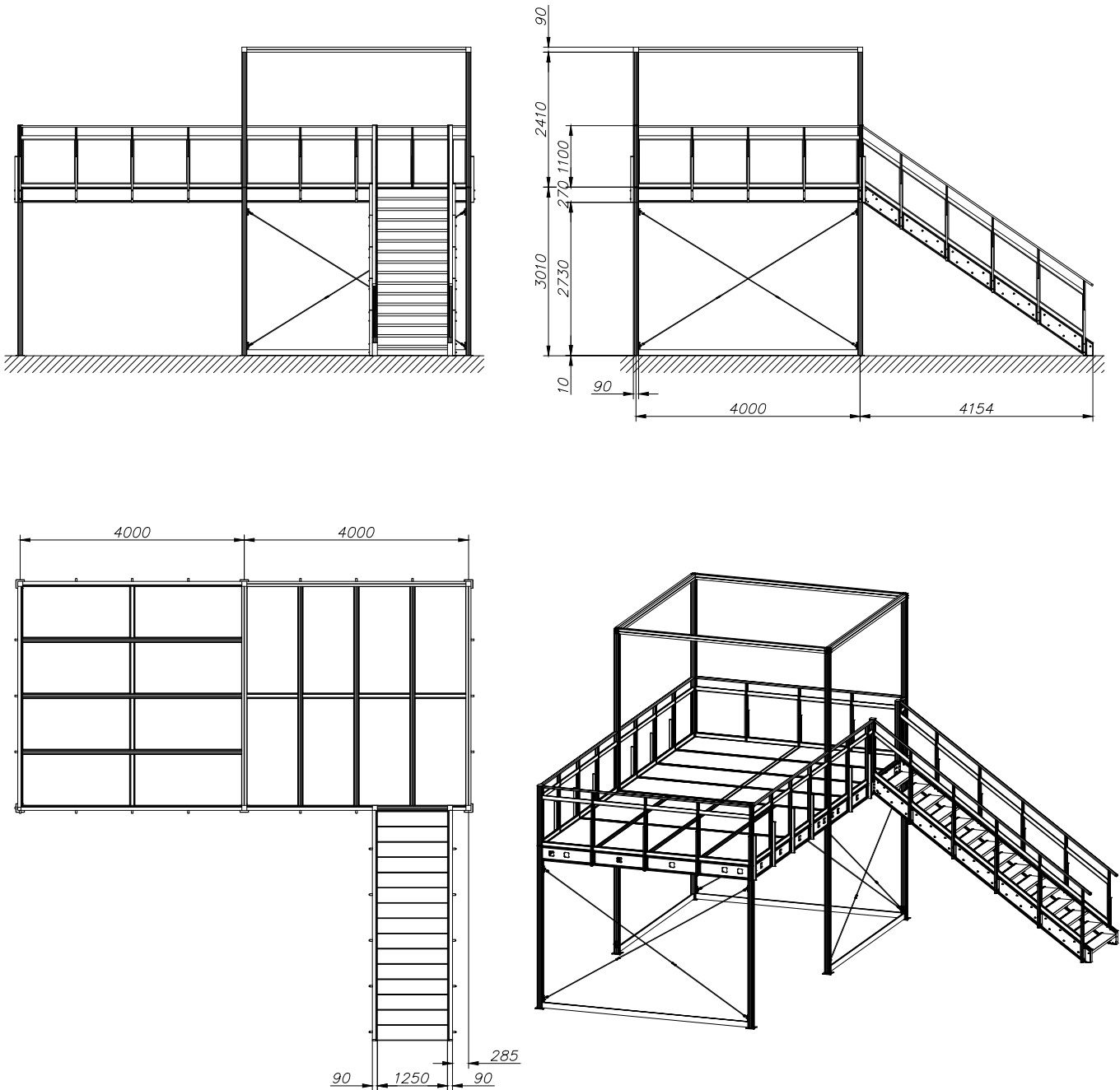
Mit uns als Partner erreichen Sie Ihre Zielsetzungen rund um den Erdball. SYMA pflegt in über 60 Ländern ein wirkungsvolles globales Netzwerk mit Tochtergesellschaften, Partnern und Lizenznehmern. Als verbindliches Gütesiegel steht Swiss Quality. Dieses einzigartige Netz ist Garantie für unsere ausgeprägte Präsenz auf allen Messeplätzen dieser Welt. Wer mit uns zusammenarbeitet, profitiert von Inspiration, Know-how, Kooperation, Flexibilität, Zeitgewinn und hoher Kosteneffizienz.

Swiss quality and an international network

With us at your side, you can achieve your objectives across the globe. SYMA has a strong global network with subsidiaries, partners and licensees in over 60 countries. We stand for reliable Swiss Quality. This unique network is a guarantee for our strong presence at all trade fair locations worldwide. Companies that collaborate with us benefit from inspiration, know-how, cooperation, flexibility, time savings and outstanding cost efficiency.







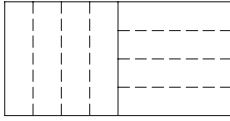
Stabilität, Sicherheit, Kreativität

Der Spielraum der SYMA-Profilsysteme garantiert Stabilität, Sicherheit, und fördert die Kreativität. Die weltweit bekannten und erfolgreichen SYMA-Systemlösungen basieren auf dem harmonischen Zusammenspiel von ausgereifter Technik und individueller Gestaltung. Unsere Systemlösungen sind unschlagbar in punkto Schnelligkeit und Flexibilität. Problemlos sind Adaptionen, Ergänzungen und Erweiterungen möglich.

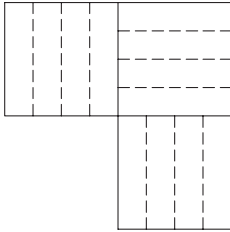
Stability, reliability, creativity

The flexibility offered by SYMA profile systems guarantees stability, reliability and creativity. The globally renowned and successful SYMA system solutions are based on the harmonious combination of sophisticated technology and bespoke design. Our system solutions are unparalleled in terms of speed of erection and flexibility. They can be adapted, altered or expanded without problem.

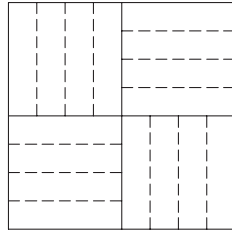
32m²



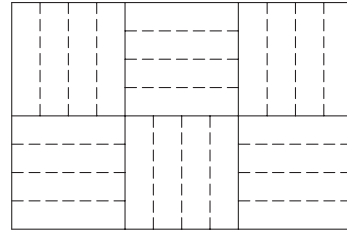
48m²



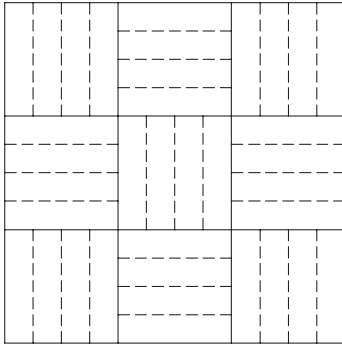
64m²



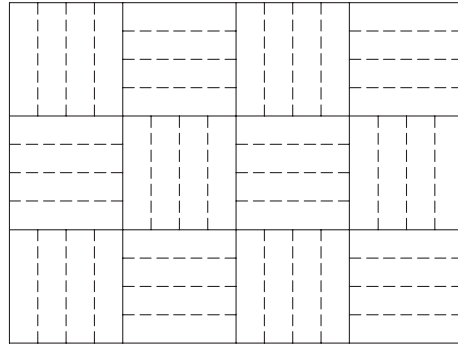
96m²



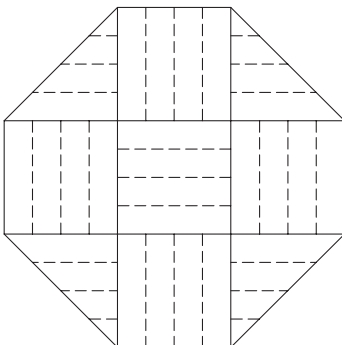
144m²



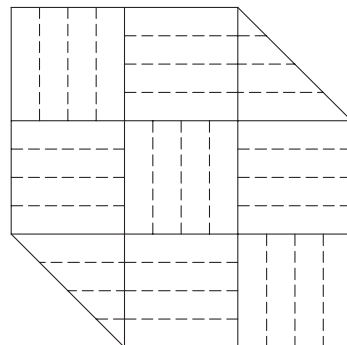
192m²

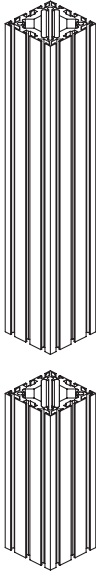

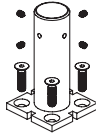
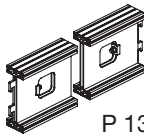
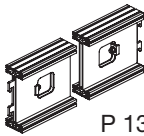
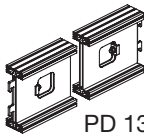

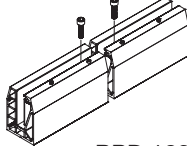
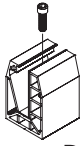

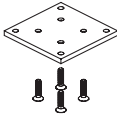
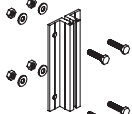


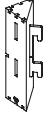



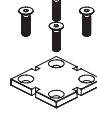
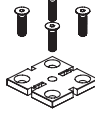
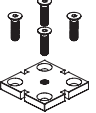
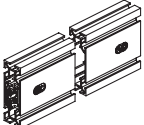
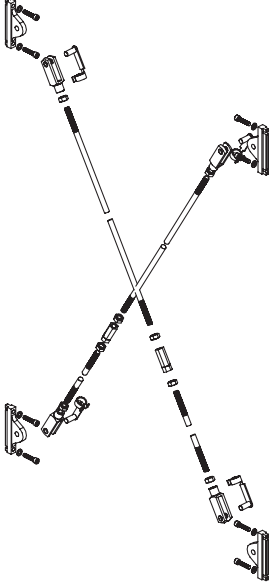
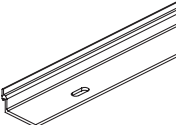
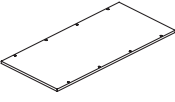
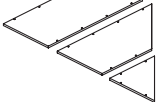
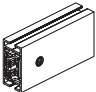

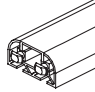



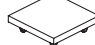

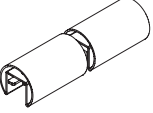
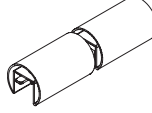
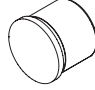
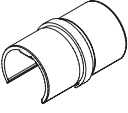


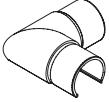

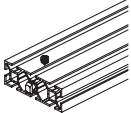
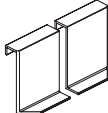
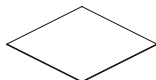
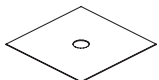
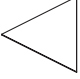
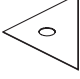
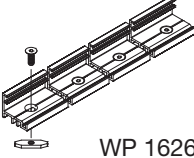

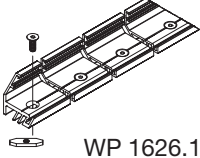




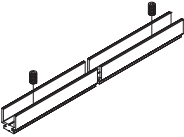
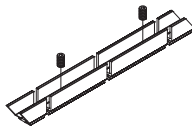



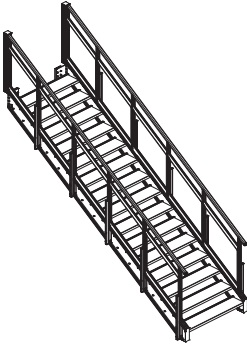



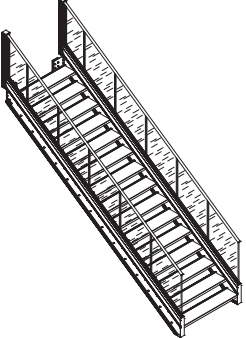
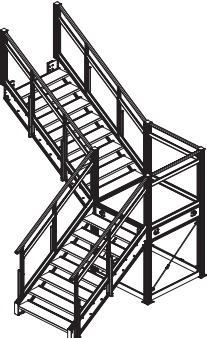
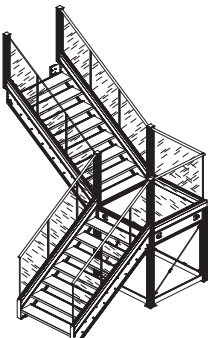
96m²

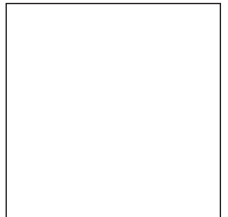
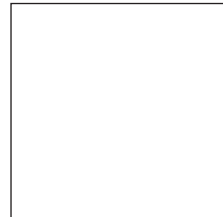
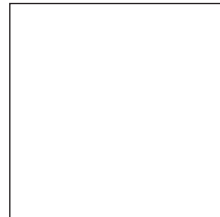
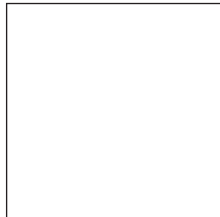
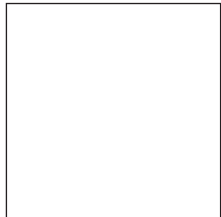
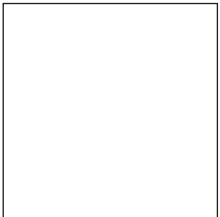
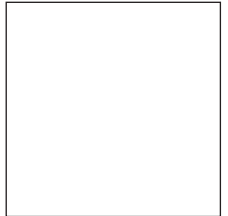
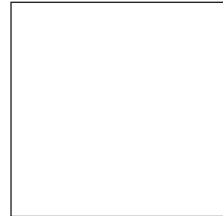
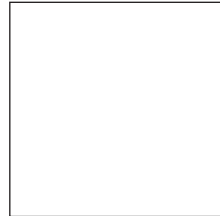
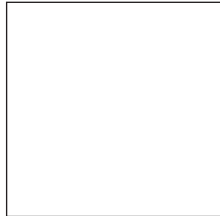
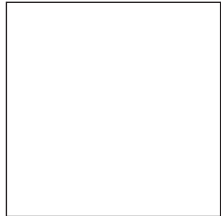
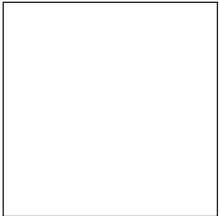
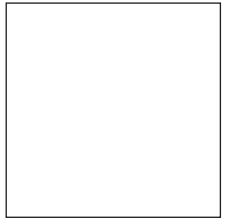
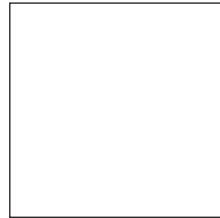
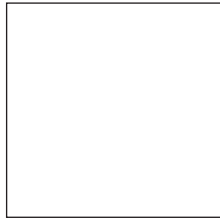
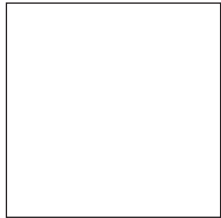
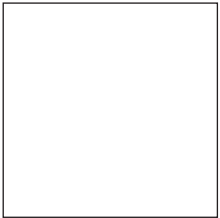
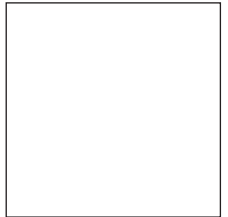
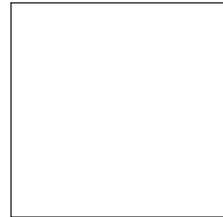
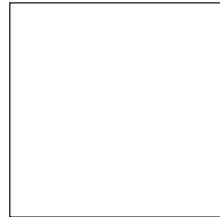
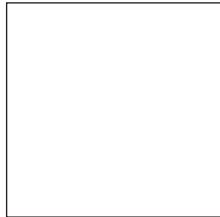
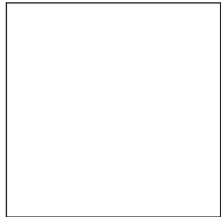
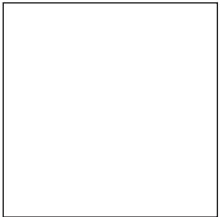
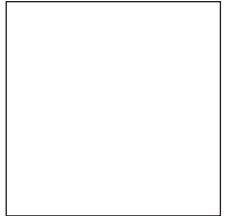
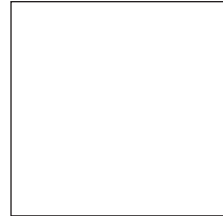
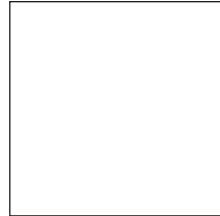
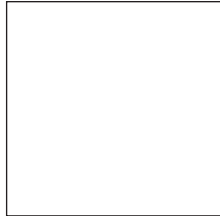
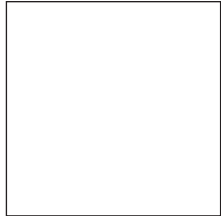
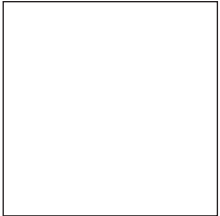
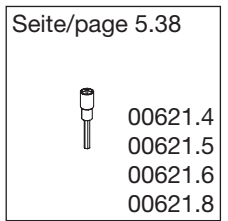
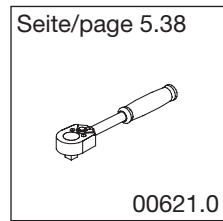
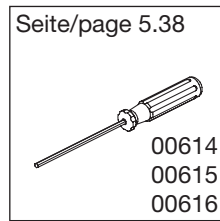
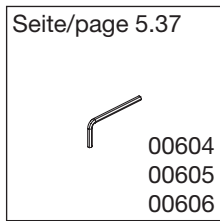
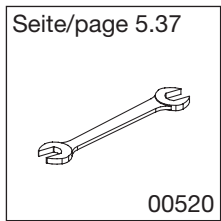
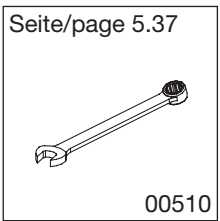
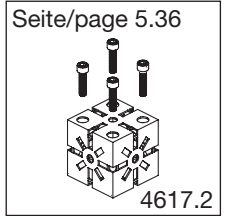
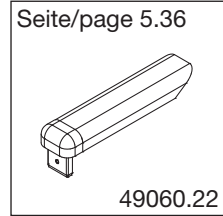
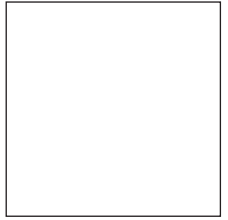
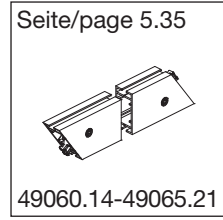
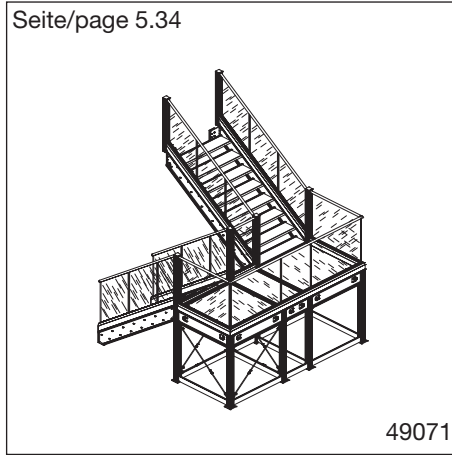
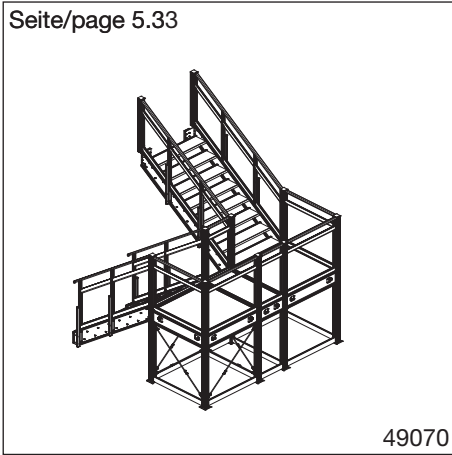


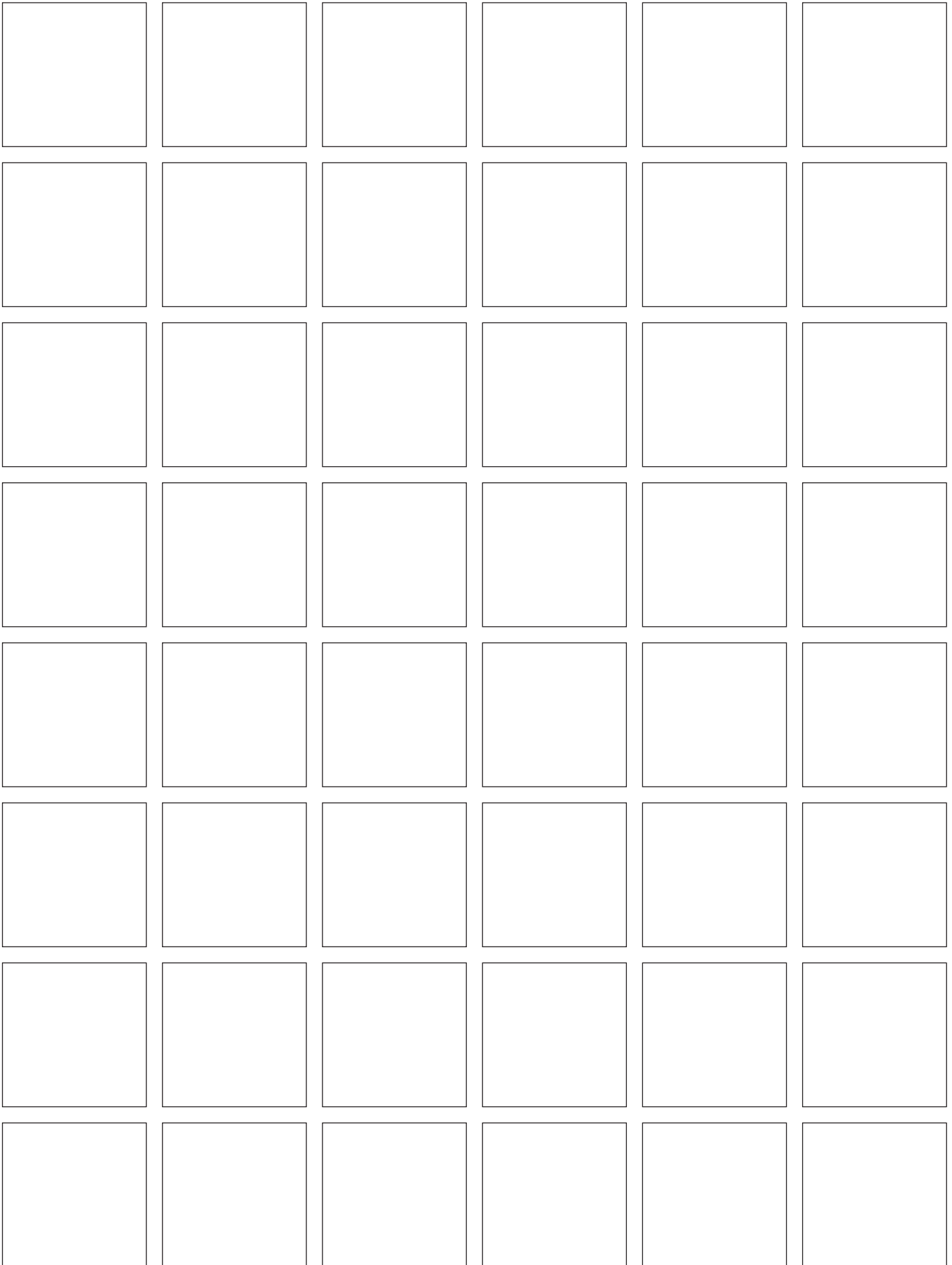
128m²



Seite/page 5.01  SB 1194	Seite/page 5.02  BS 1194	Seite/page 5.02  6596	Seite/page 5.03  P 1392 PG 1392	Seite/page 5.04  P 1392 PG 1392	Seite/page 5.05  PD 1392 PGD 1392
		Seite/page 5.06  BP 1893	Seite/page 5.07  BPD 1893	Seite/page 5.07  DS 1893	Seite/page 5.07  ES 1893
	Seite/page 5.08  6591	Seite/page 5.8  6662	Seite/page 5.08  6662.1	Seite/page 5.09  6662.9	Seite/page 5.09  6677
Seite/page 5.09  6678	Seite/page 5.10  6679	Seite/page 5.10  S 1462	Seite/page 5.10  5580	Seite/page 5.11  5581	Seite/page 5.11  5582
Seite/page 5.13  ZKB 1326	Seite/page 5.12  6680		Seite/page 5.13  SB 1765.2	Seite/page 5.13  49272	Seite/page 5.14  49278-49280
Seite/page 5.14  Z 1236 ZK 1236			Seite/page 5.15  4226	Seite/page 5.15  ZB 1590	Seite/page 5.17  25330
Seite/page 5.17  25331			Seite/page 5.16  4227	Seite/page 5.16  4228	
	Seite/page 5.18  409	Seite/page 5.18  49740	Seite/page 5.19  49741	Seite/page 5.19  49740.6	Seite/page 5.19  49740.7

Seite/page 5.20  49740.8	Seite/page 5.20  2600.3	Seite/page 5.21  Z 1338	Seite/page 5.21  SB 1840	Seite/page 5.21  25634.1	Seite/page 5.22  25635.1
Seite/page 5.22  25636.1	Seite/page 5.22  25637.1	Seite/page 5.23  WP 1626	Seite/page 5.23  1626 S 1626	Seite/page 5.23  WP 1626.1	Seite/page 5.24  1626.1 S 1626.1
Seite/page 5.24  1627 S 1627	Seite/page 5.24  1627.1 S 1627.1	Seite/page 5.25  1861 S 1861	Seite/page 5.25  RP 1861	Seite/page 5.25  T 1861	
Seite/page 5.26  2525.3	Seite/page 5.26  2526.3	Seite/page 5.26  2528.3		Seite/page 5.29  49060	
Seite/page 5.27  2530.3	Seite/page 5.27  2532.3		Seite/page 5.28  2165.7 S 2165.7		
Seite/page 5.30  49061	Seite/page 5.30  49065	Seite/page 5.32  49066			





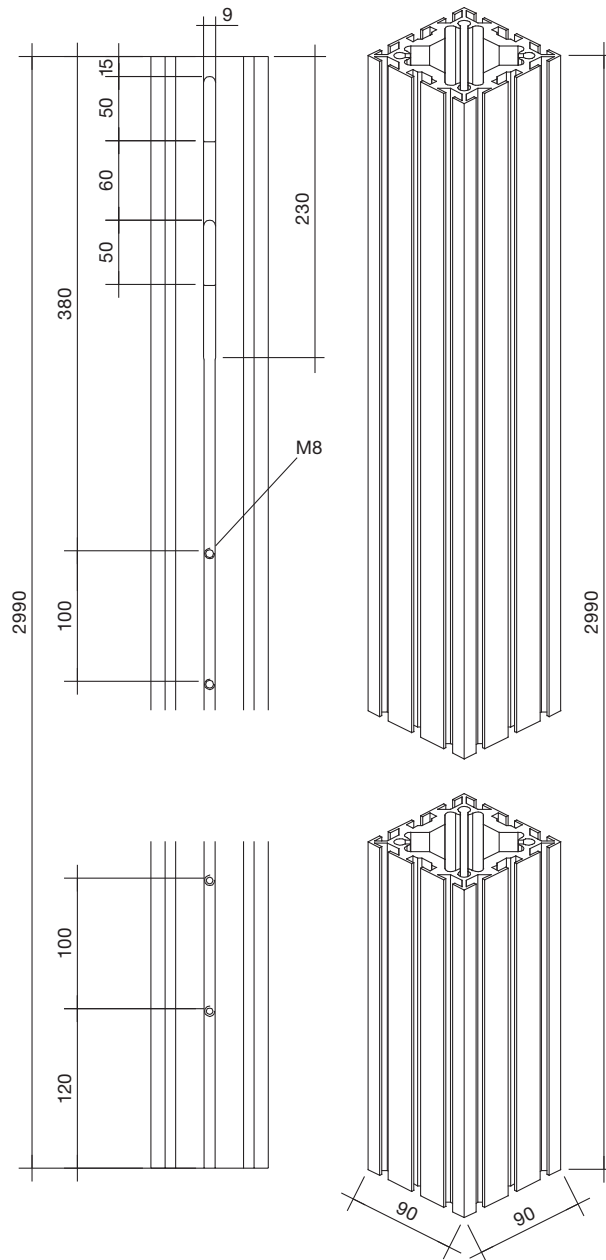
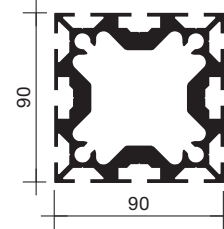
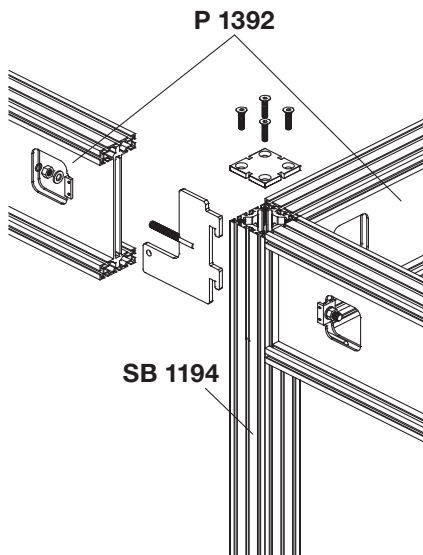
SB 1194

Pavillonstütze

bearbeitet für Träger, Windverband, Kopf- und Fussplatte

Pavilion upright

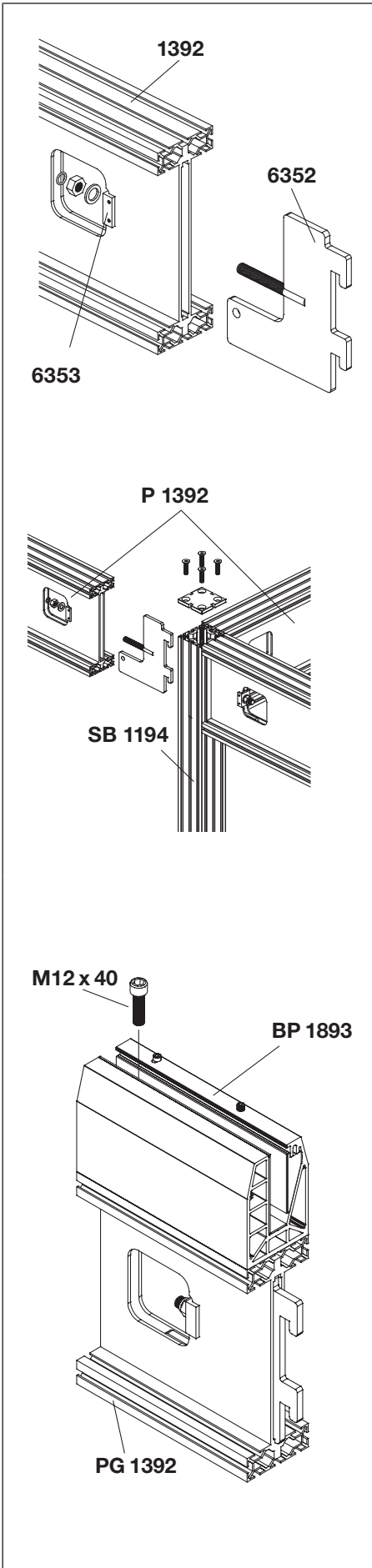
machined for beam, windbracing, head- and foot-plate



Aluminium

22,63 kg/pc

	<p>Brüstungsstütze mit Gewinde 4x M8 für Profilverlängerung 6596</p> <p>Railing support with thread 4x M8 for profile extension 6596</p> <p>Aluminium 8,326 kg/pc</p>	<p style="text-align: right;">BS 1194</p>
	<p>Profilverlängerung inkl. Befestigungszubehör grau RAL 9006</p> <p>Profile extension incl. fixing accessories grey RAL 9006</p> <p>Stahl/steel 1,191 kg/pc</p>	<p style="text-align: right;">6596</p>

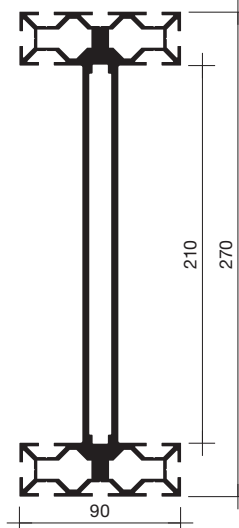


Pavillonträger
kompl. inkl. Schieberplatte

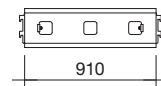
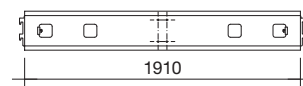
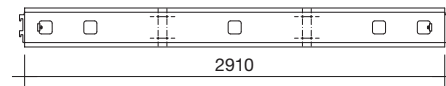
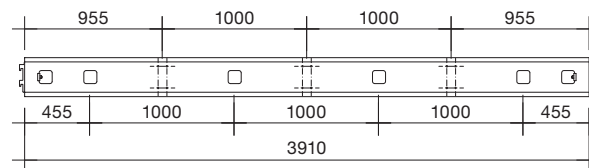
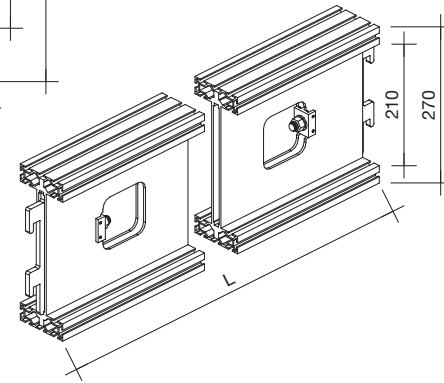
Pavilion beam
compl. incl. slide plate

Pavillonträger
kompl. inkl. Schieberplatte und Gewinde M12
für Ganzglasbrüstung

Pavilion beam
compl. incl. slide plate and thread M12 for all glass railing



L in mm	kg/pc
910	12,46
1910	22,71
2910	32,97
3910	43,22
4910	53,48
5910	63,73

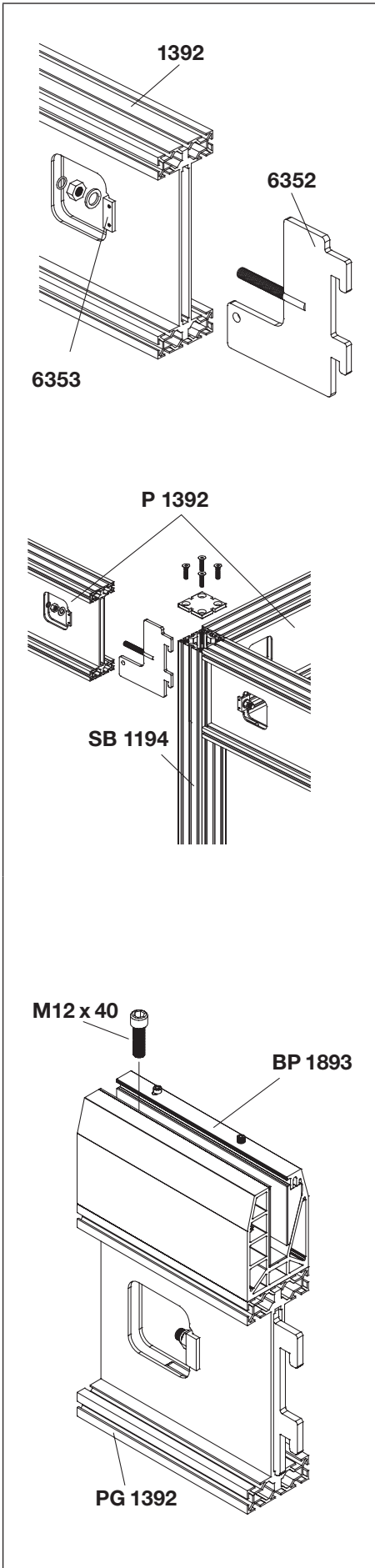


Aluminium

P 1392

PG 1392

P / PG 1
P / PG 2
P / PG 3
P / PG 4
P / PG 5
P / PG 6

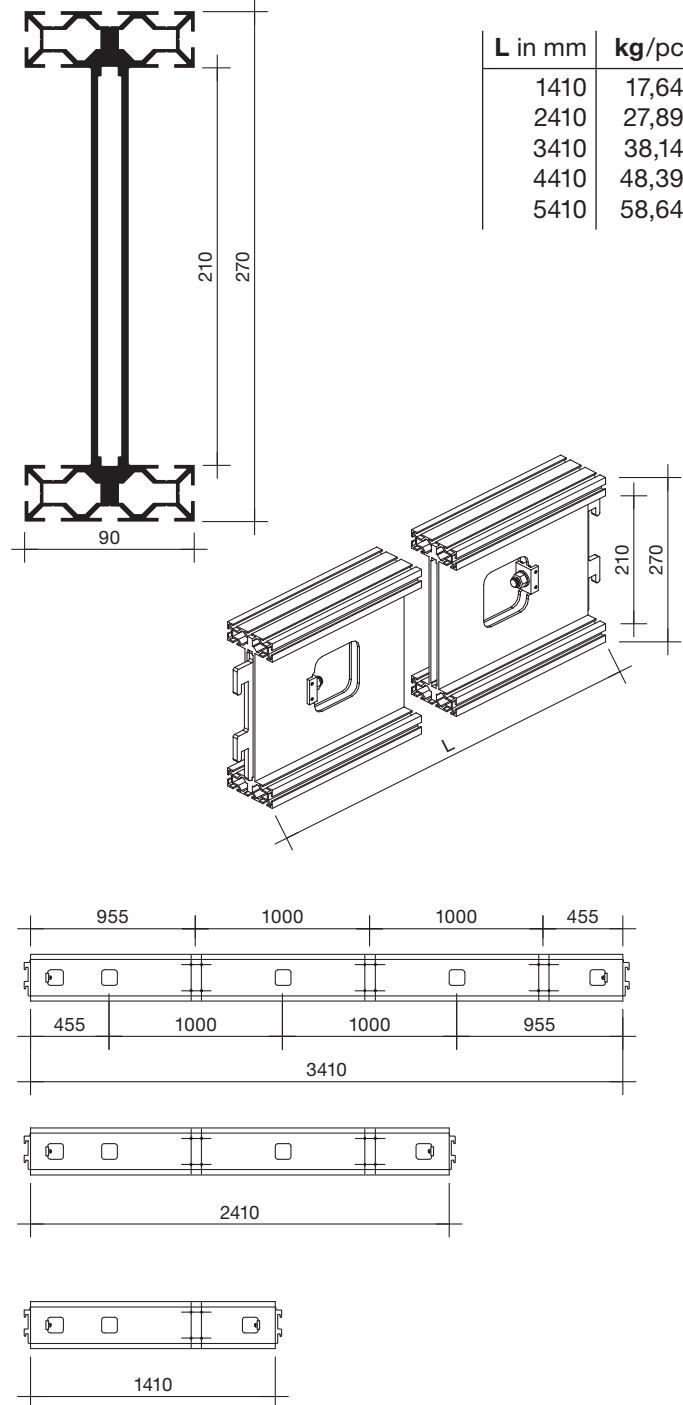


Pavillonträger
kompl. inkl. Schieberplatte

Pavilion beam
compl. incl. slide plate

Pavillonträger
kompl. inkl. Schieberplatte und Gewinde M12
für Ganzglasbrüstung

Pavilion beam
compl. incl. slide plate and thread M12 for all glass railing

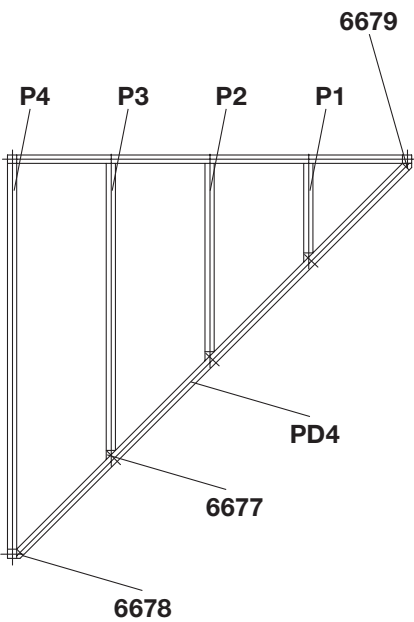
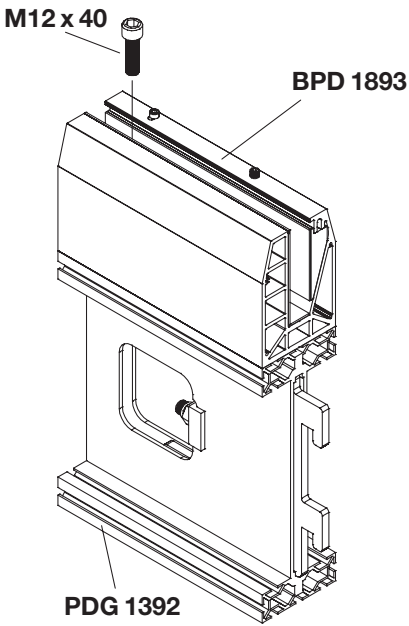
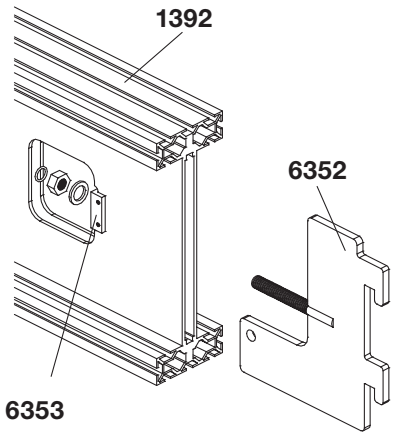


P 1392

PG 1392

P / PG 1.5
P / PG 2.5
P / PG 3.5
P / PG 4.5
P / PG 5.5

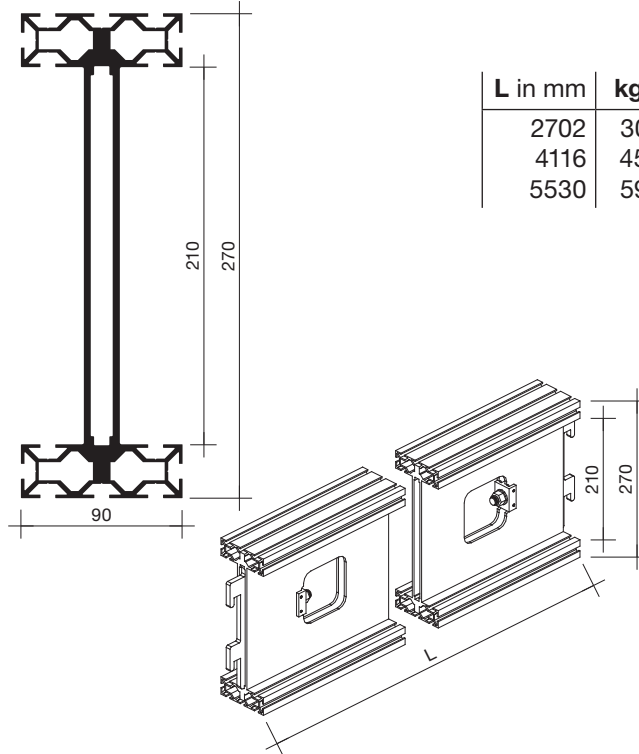
Aluminium



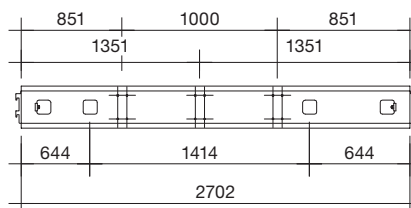
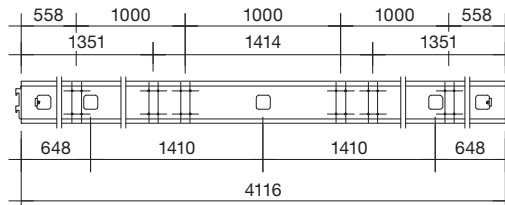
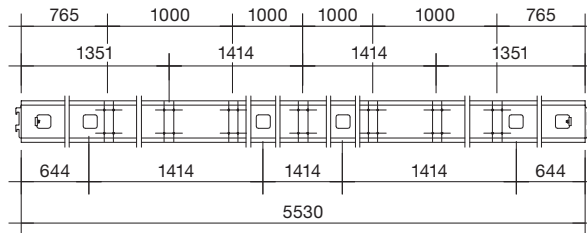
Pavillonträger diagonal 45°
kompl. inkl. Schieberplatte
Pavilion beam diagonal 45°
compl. incl. slide plate

Pavillonträger diagonal 45°
kompl. inkl. Schieberplatte und Gewinde M12
für Ganzglasbrüstung

Pavillonträger diagonal 45°
compl. incl. slide plate and thread M12 for all glass railing



L in mm	kg/pc
2702	30,87
4116	45,36
5530	59,86

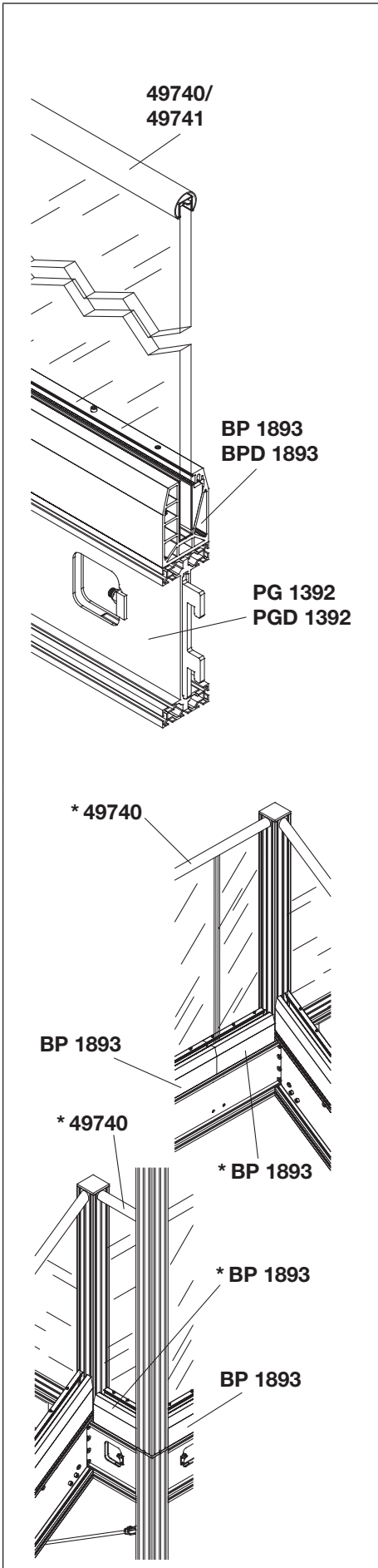


Aluminium

PD 1392

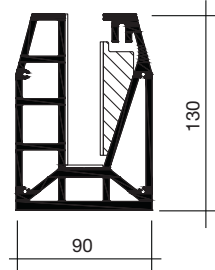
PDG 1392

PD / PDG 2
PD / PDG 3
PD / PDG 4

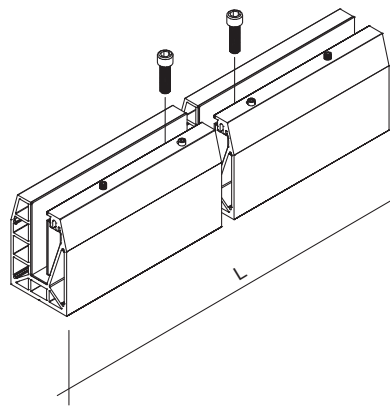


Schuhprofil
kompl. inkl. Klemmkeile und Befestigungsschrauben

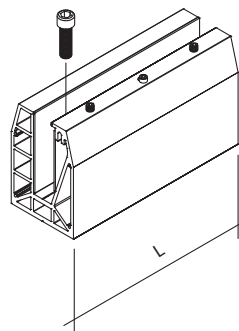
Shoe profile
compl. incl. clamping wedges and fixing screws



L in mm	kg/pc
908	
1408	
1908	
2408	
2908	
3408	
3908	



L in mm	kg/pc
238	
330	



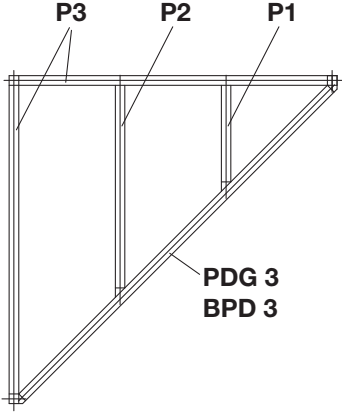
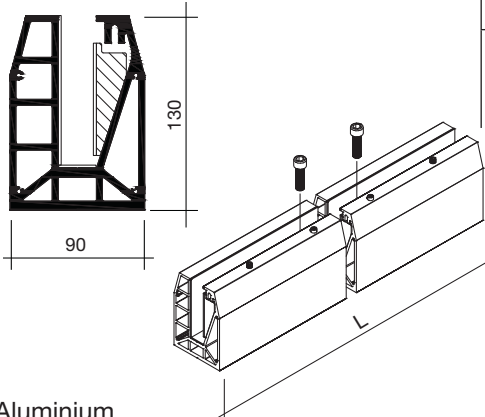
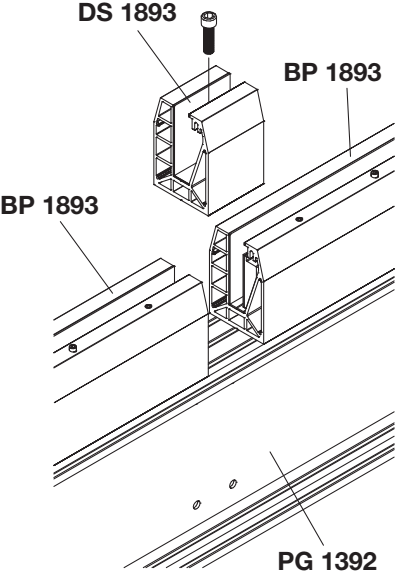
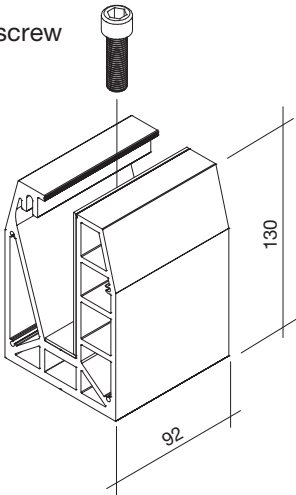
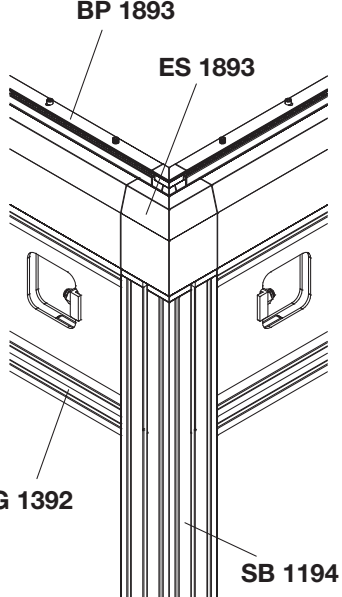
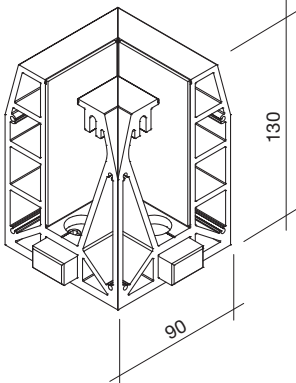
* Für Normbrüstung mit Öffnung für Treppenanlage
* For standard parapet with opening for staircase

Aluminium

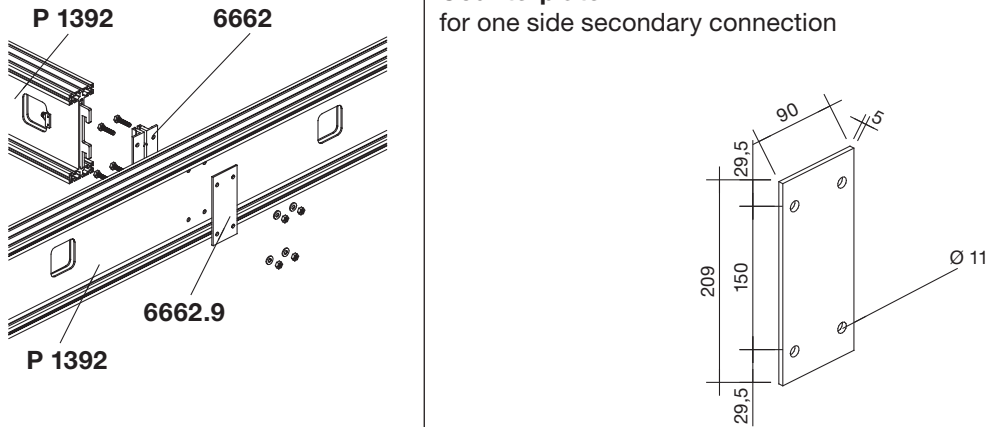
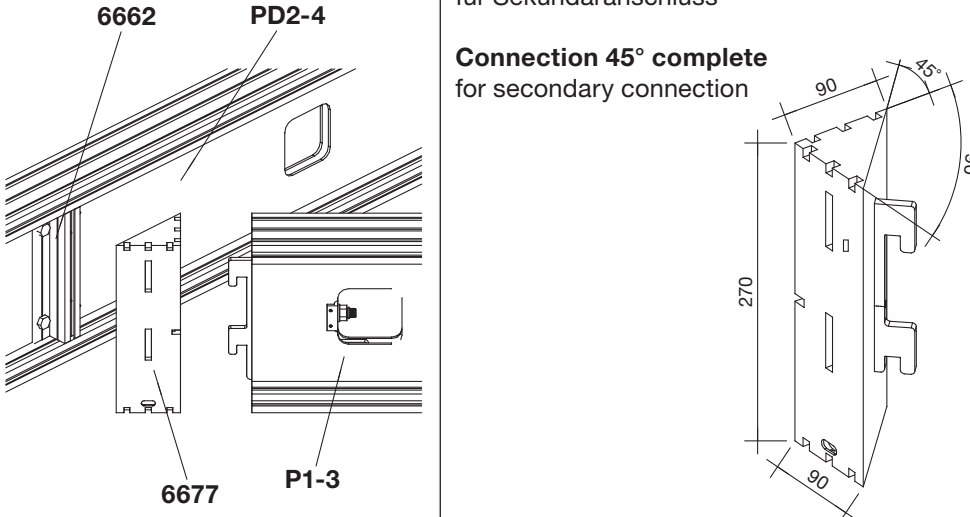
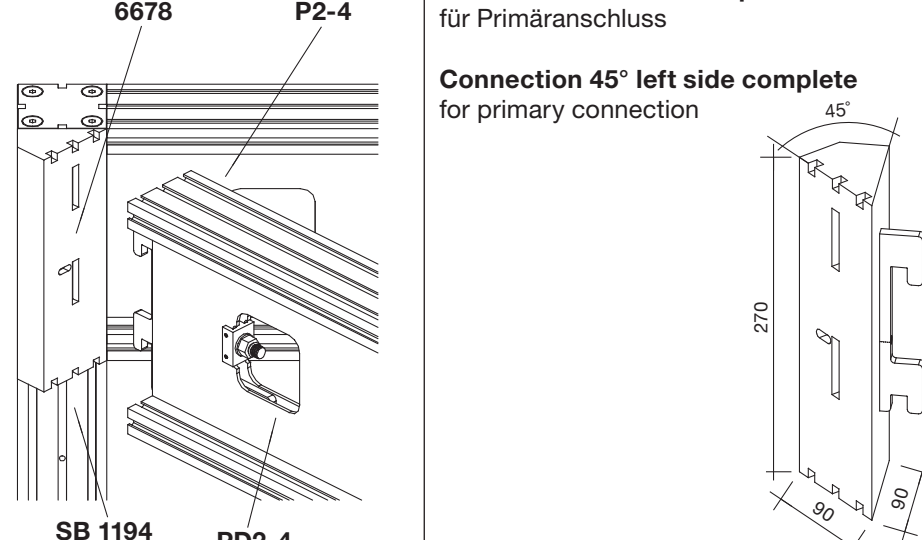
BP 1893

BP 1
BP 1.5
BP 2
BP 2.5
BP 3
BP 3.5
BP 4

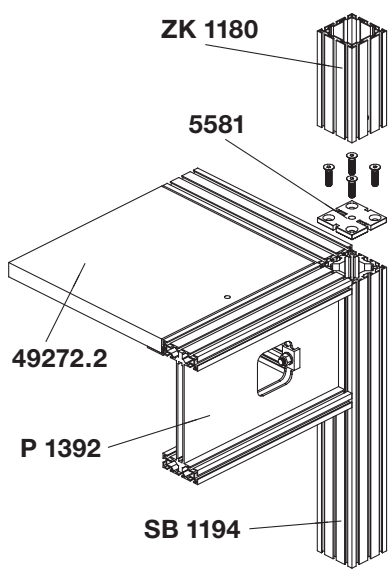
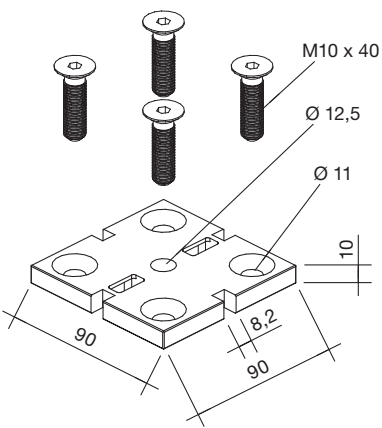
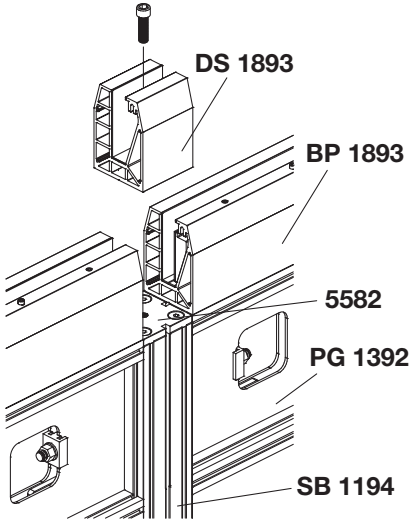
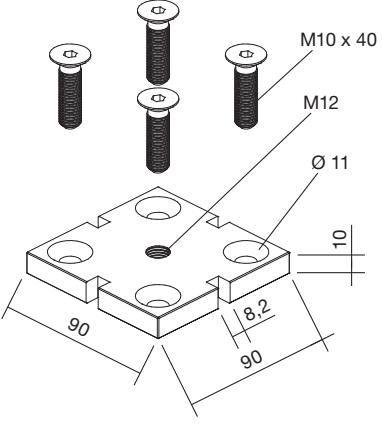
* **BP 0.2**
* **BP 0.3**

	<p>Schuhprofil diagonal 45° kompl. inkl. Klemmkeile und Befestigungsschrauben</p> <p>Shoe profile diagonal 45° compl. incl. clamping wedges and fixing screws</p> <table border="1" data-bbox="1085 347 1292 481"> <thead> <tr> <th>L in mm</th> <th>kg/pc</th> </tr> </thead> <tbody> <tr> <td>1285</td> <td></td> </tr> <tr> <td>2700</td> <td></td> </tr> <tr> <td>4114</td> <td></td> </tr> </tbody> </table>  <p>Aluminium</p>	L in mm	kg/pc	1285		2700		4114		<p>BPD 1893</p> <p>BPD 1 BPD 2 BPD 3</p>
L in mm	kg/pc									
1285										
2700										
4114										
	<p>Distanzstück kompl. inkl. Befestigungsschraube</p> <p>Spacer compl. incl. mounting screw</p>  <p>Aluminium</p> <p>kg/pc</p>	<p>DS 1893</p>								
	<p>Eckstück kompl. inkl. Montageschieber</p> <p>Corner piece compl. incl. mounting slider</p>  <p>Aluminium</p> <p>kg/pc</p>	<p>ES 1893</p>								

	<p>Fussplatte kompl. inkl. Befestigungszubehör</p> <p>Base plate compl. incl. fixing accessories</p>	<p>6591</p> <p>Stahl verzinkt / galvanised steel</p> <p>1,666 kg/pc</p>
	<p>Trägeranschluss 90° kompl. inkl. Befestigungszubehör</p> <p>Beam connector 90° compl. incl. fixing accessories</p>	<p>6662</p> <p>Aluminium</p> <p>0,364 kg/pc</p>
	<p>Trägeranschluss 90° (Gegenstück) für beidseitigen Sekundäranschluss</p> <p>Beam connector 90° (counter part) for double side secondary connection</p>	<p>6662.1</p> <p>Aluminium</p> <p>0,174 kg/pc</p>

	<p>Gegenplatte für einseitigen Sekundäranschluss</p> <p>Counterplate for one side secondary connection</p> <p>Aluminium</p> <p>0,244 kg/pc</p>	<p>6662.9</p>
	<p>Anschluss 45° komplett für Sekundäranschluss</p> <p>Connection 45° complete for secondary connection</p> <p>Stahl verzinkt / galvanised steel</p> <p>4,810 kg/pc</p>	<p>6677</p>
	<p>Anschluss 45° links komplett für Primäranschluss</p> <p>Connection 45° left side complete for primary connection</p> <p>Stahl verzinkt / galvanised steel</p> <p>3,981 kg/pc</p>	<p>6678</p>

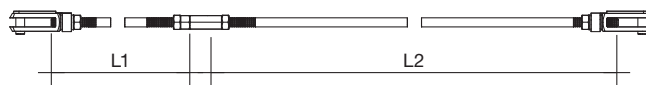
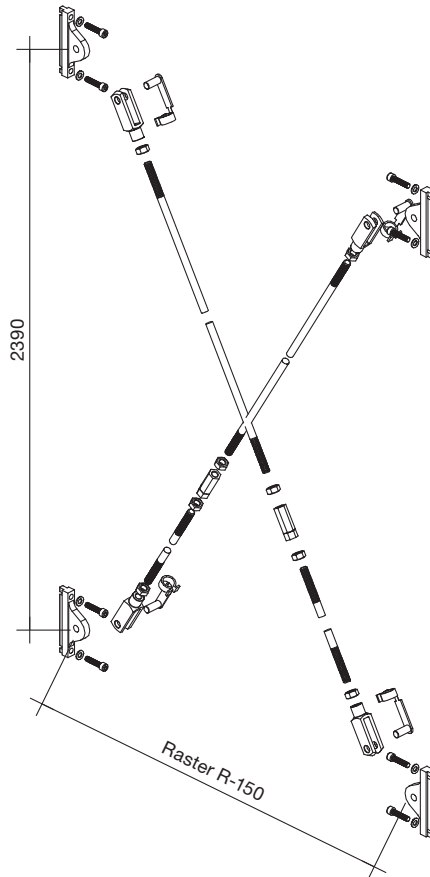
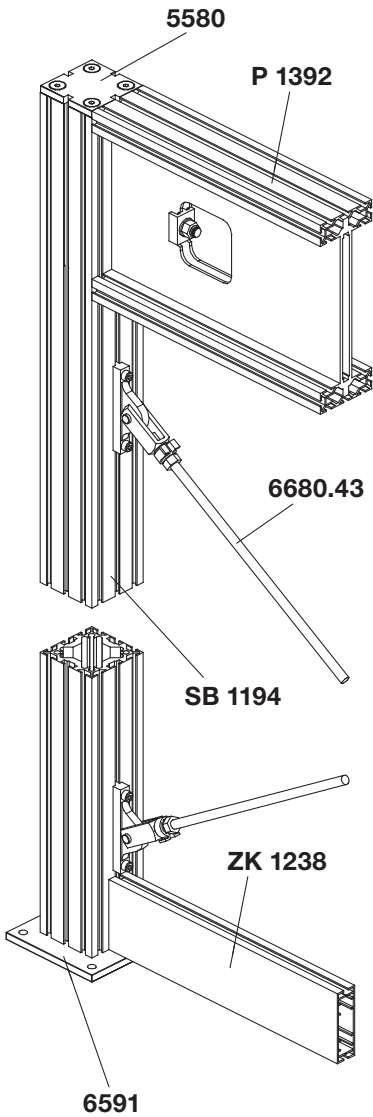
	<p>Anschluss 45° rechts komplett für Primäranschluss</p> <p>Connection 45° right side complete for primary connection</p> <p>Stahl verzinkt / galvanised steel</p> <p>4,012 kg/pc</p>	<p>6679</p>
	<p>Profil 45° Profile 45°</p> <p>Aluminium</p> <p>2,147 kg/m</p>	<p>S 1462</p>
	<p>Kopfplatte inkl. Befestigungszubehör</p> <p>Cover plate incl. fixing accessories</p> <p>Aluminium</p> <p>0,294 kg/pc</p>	<p>5580</p>

	<p>Kopfplatte für Anschluss MOLTO 90 inkl. Befestigungszubehör</p> <p>Cover plate for connection MOLTO 90 incl. fixing accessories</p>  <p>Aluminium</p> <p>0,278 kg/pc</p>	<p>5581</p>
	<p>Kopfplatte mit Gewinde M12 inkl. Befestigungszubehör</p> <p>Cover plate with thread M12 incl. fixing accessories</p>  <p>Aluminium</p> <p>kg/pc</p>	<p>5582</p>

Windverband komplett
für Pavillonhöhe 3000mm

Wind bracing complete
for pavilion height 3000mm

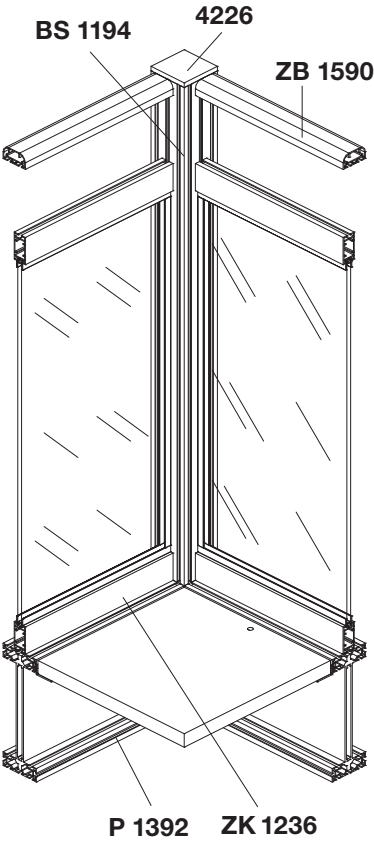
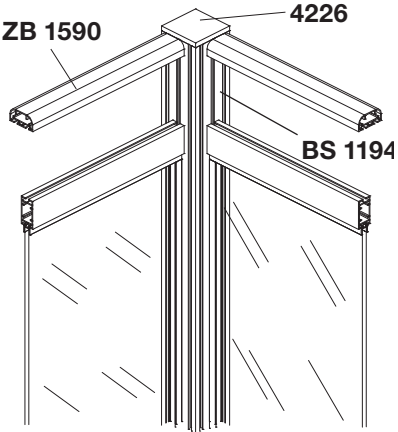
Raster R in mm	
1000	6680.13
1500	6680.15
2000	6680.23
2500	6680.25
3000	6680.33
3500	6680.35
4000	6680.43
4500	6680.45
5000	6680.53
5500	6680.55
6000	6680.63

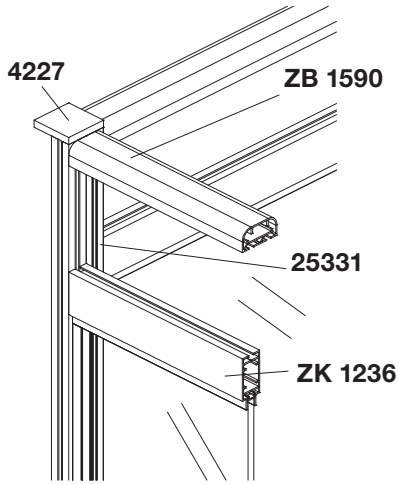
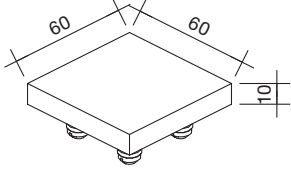
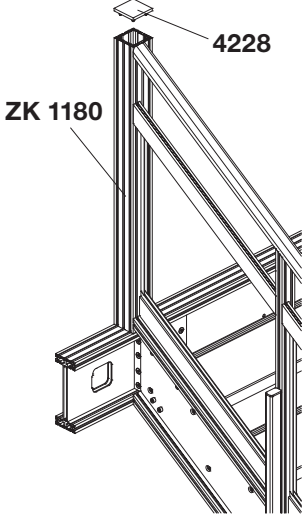
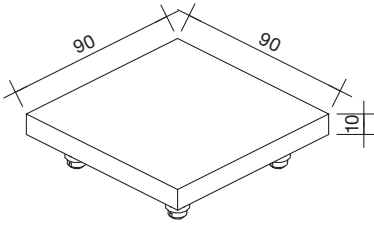


R in mm	L1 in mm	L2 in mm
1000	1600	855
1500	1600	1060
2000	1600	1340
2500	1600	1670
3000	1600	2040
3500	1600	2440
4000	1600	2850
4500	1600	3280
5000	1600	3725
5500	1600	4180
6000	1600	4640

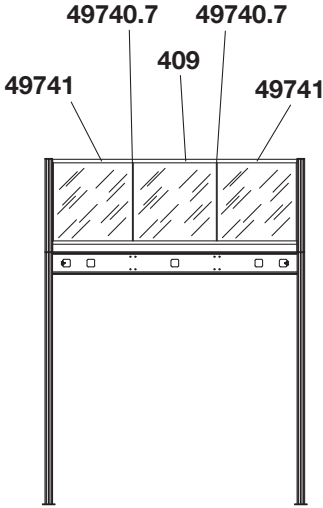
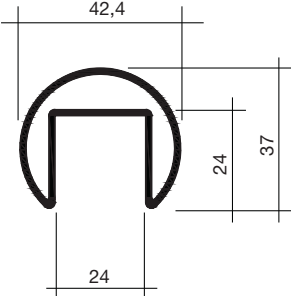
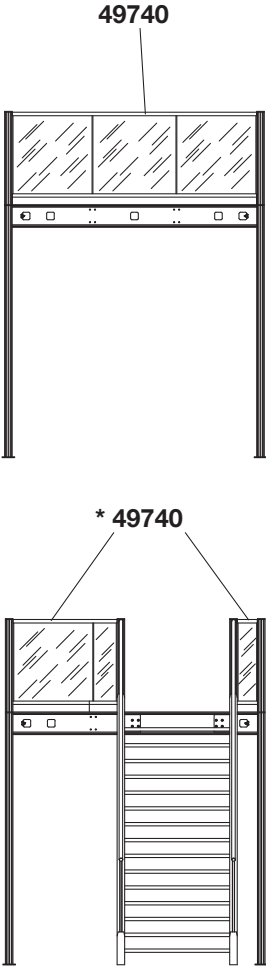
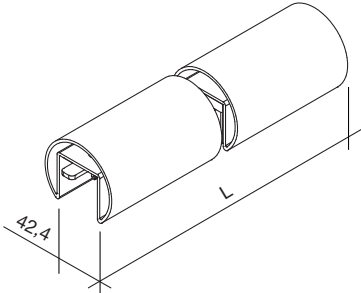
	<p>Zarge für Bodenplatte beids. Verschluss 3085 mit Langloch</p> <p>Beam for floor panel both sides lock 3085 with elongated hole</p>	<p>ZKB 1326</p>																		
	<p>Auflagewinkel geschlitzt für M6-Schrauben für 30mm Bodenplatten</p> <p>Support angle profile slotted for M6-screw for 30mm floor panel</p> <table border="1" data-bbox="1093 891 1297 1055"> <thead> <tr> <th>L in mm</th> <th>kg/pc</th> </tr> </thead> <tbody> <tr> <td>325</td> <td>0,160</td> </tr> <tr> <td>825</td> <td>0,400</td> </tr> <tr> <td>1408</td> <td>0,690</td> </tr> <tr> <td>1908</td> <td>0,930</td> </tr> </tbody> </table>	L in mm	kg/pc	325	0,160	825	0,400	1408	0,690	1908	0,930	<p>SB 1765.2</p> <p>AW 04 AW 09 AW 15 AW 19</p>								
L in mm	kg/pc																			
325	0,160																			
825	0,400																			
1408	0,690																			
1908	0,930																			
	<p>Bodenplatte 30mm BFU 100, schwer entflammbar EN 13501-1-s2, DIN 68705, inkl. M6 Einschlagmuttern und Schrauben M6 x 30</p> <p>Floor panel 30mm BFU 100, hardly flammable EN 13501-1-s2, DIN 68705, incl. tee nut M6 and screws M6 x 30</p> <table border="1" data-bbox="986 1507 1297 1704"> <thead> <tr> <th>A in mm</th> <th>B in mm</th> <th>kg/pc</th> </tr> </thead> <tbody> <tr> <td>904</td> <td>904</td> <td>14,342</td> </tr> <tr> <td>1904</td> <td>904</td> <td>30,207</td> </tr> <tr> <td>904</td> <td>404</td> <td>6,409</td> </tr> <tr> <td>1904</td> <td>404</td> <td>13,499</td> </tr> <tr> <td>1404</td> <td>904</td> <td>22,274</td> </tr> </tbody> </table>	A in mm	B in mm	kg/pc	904	904	14,342	1904	904	30,207	904	404	6,409	1904	404	13,499	1404	904	22,274	<p>49272.1 49272.2 49272.3 49272.4 49272.5</p>
A in mm	B in mm	kg/pc																		
904	904	14,342																		
1904	904	30,207																		
904	404	6,409																		
1904	404	13,499																		
1404	904	22,274																		

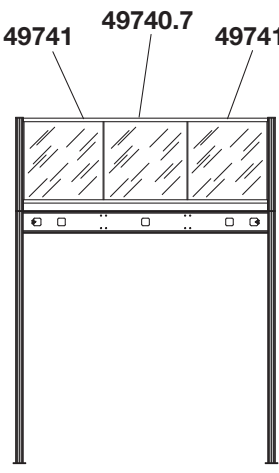
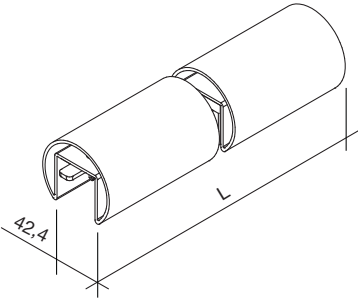
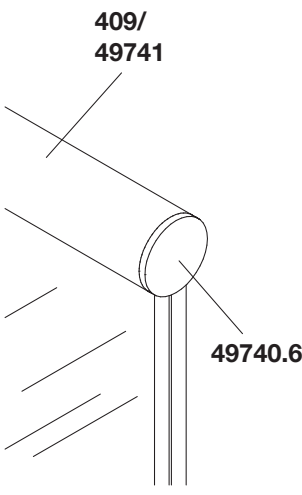
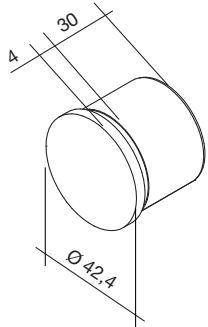
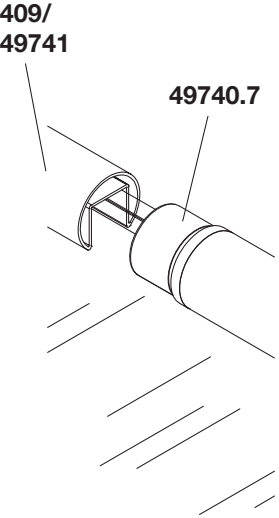
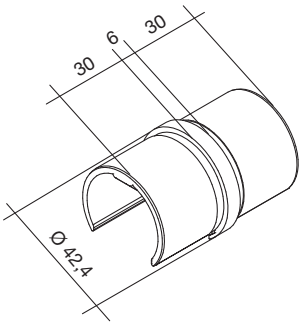
	<p>Bodenplatte diagonal 30mm BFU 100, schwer entflammbar EN 13501-1-s2, DIN 68705, inkl. M6 Einschlagmuttern und Schrauben M6 x 30</p> <p>Floor panel 30mm BFU 100, hardly flammable EN 13501-1-s2, DIN 68705, incl. tee nut M6 and screws M6 x 30</p> <table border="1"> <thead> <tr> <th>A in mm</th> <th>B in mm</th> <th>kg/pc</th> </tr> </thead> <tbody> <tr> <td>900</td> <td>900</td> <td>7,200</td> </tr> <tr> <td>1900</td> <td>904</td> <td>22,960</td> </tr> <tr> <td>1900</td> <td>904</td> <td>22,960</td> </tr> </tbody> </table> <p>Holz / wood</p>	A in mm	B in mm	kg/pc	900	900	7,200	1900	904	22,960	1900	904	22,960	<p>49278 49279 49280</p>
A in mm	B in mm	kg/pc												
900	900	7,200												
1900	904	22,960												
1900	904	22,960												
	<p>Zarge Z 1236 beids. Verschluss 3062 ZK 1236 beids. Verschluss 3085</p> <p>Section Z 1236 both sides lock 3062 ZK 1236 both sides lock 3085</p> <table border="1"> <thead> <tr> <th>ZL in mm</th> </tr> </thead> <tbody> <tr><td>240</td></tr> <tr><td>270</td></tr> <tr><td>410</td></tr> <tr><td>440</td></tr> <tr><td>470</td></tr> <tr><td>910</td></tr> <tr><td>940</td></tr> <tr><td>970</td></tr> </tbody> </table> <p>Aluminium</p>	ZL in mm	240	270	410	440	470	910	940	970	<p>Z 1236 ZK 1236</p>			
ZL in mm														
240														
270														
410														
440														
470														
910														
940														
970														

	<p>Handlauf beids. 2x 3041.1</p> <p>Handrail both sides 2x 3041.1</p> <table border="1" data-bbox="1181 385 1295 1070"> <thead> <tr> <th>L in mm</th> </tr> </thead> <tbody> <tr><td>910</td></tr> <tr><td>940</td></tr> <tr><td>970</td></tr> <tr><td>1410</td></tr> <tr><td>1440</td></tr> <tr><td>1470</td></tr> <tr><td>1910</td></tr> <tr><td>1940</td></tr> <tr><td>1970</td></tr> <tr><td>2410</td></tr> <tr><td>2440</td></tr> <tr><td>2470</td></tr> <tr><td>2910</td></tr> <tr><td>2940</td></tr> <tr><td>2970</td></tr> <tr><td>3410</td></tr> <tr><td>3440</td></tr> <tr><td>3470</td></tr> <tr><td>3910</td></tr> <tr><td>3940</td></tr> <tr><td>3970</td></tr> </tbody> </table>	L in mm	910	940	970	1410	1440	1470	1910	1940	1970	2410	2440	2470	2910	2940	2970	3410	3440	3470	3910	3940	3970	<p>ZB 1590</p>
L in mm																								
910																								
940																								
970																								
1410																								
1440																								
1470																								
1910																								
1940																								
1970																								
2410																								
2440																								
2470																								
2910																								
2940																								
2970																								
3410																								
3440																								
3470																								
3910																								
3940																								
3970																								
	<p>Abdeckplatte komplett für Profil 1194</p> <p>Cover plate complete for profile 1194</p>	<p>4226</p>																						
<p>Aluminium</p>	<p>kg/pc</p>																							
	<p>Aluminium</p>	<p>0,236 kg/pc</p>																						

	<p>Abdeckplatte komplett für Eck-Geländerstütze 25331</p> <p>Cover plate complete for corner-railing support 25331</p>  <p>Aluminium</p> <p>0,119 kg/pc</p>	<p>4227</p>
	<p>Abdeckplatte komplett für Profil 1180</p> <p>Cover plate complete for profile 1180</p>  <p>Aluminium</p> <p>0,246 kg/pc</p>	<p>4228</p>

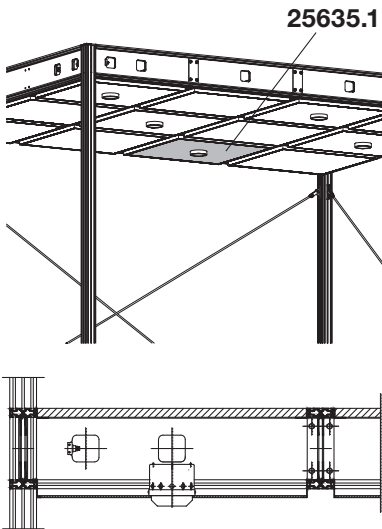
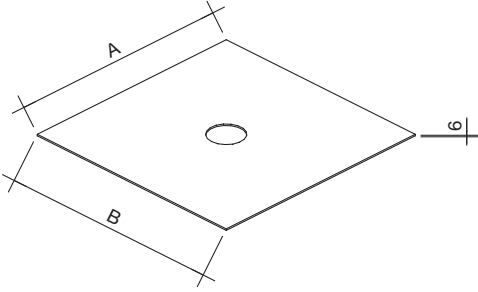
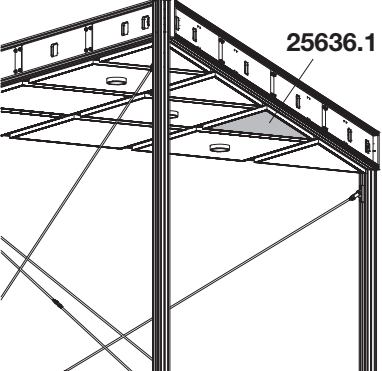
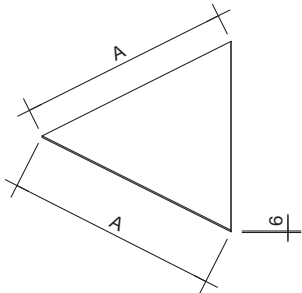
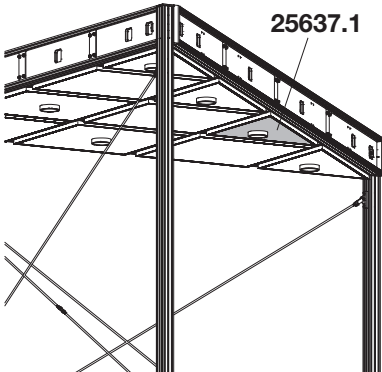
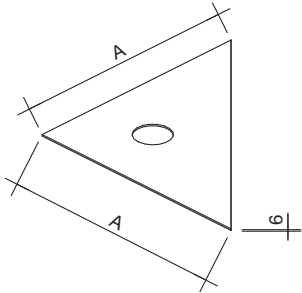
<p>ZK 1236 ZB 1590 ZK 1236 25330 P 1392</p>	<p>Geländerstütze komplett mit Profil 1337 und oben 2x 3040.1</p> <p>Railing support complete with profile 1337 and above 2x 3040.1</p> <p>1340 1070 820 270 30 60</p> <p>Aluminium, Stahl/steel</p> <p>1,900 kg/pc</p>	<p>25330</p>
<p>ZB 1590 25331 25330 SB 1194 P 1392</p>	<p>Eck-Geländerstütze mit Profil 1337 und Zarge 1134</p> <p>Corner-railing support with profile 1337 and 1134</p> <p>1370 1100 820 270 60 30</p> <p>Aluminium, Stahl/steel</p> <p>1,900 kg/pc</p>	<p>25331</p>

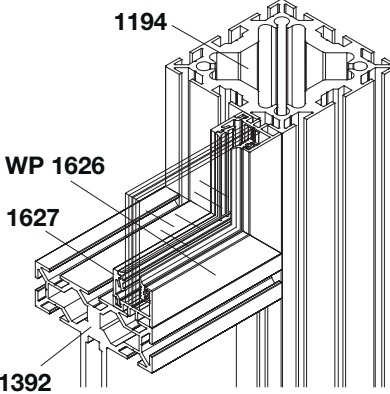
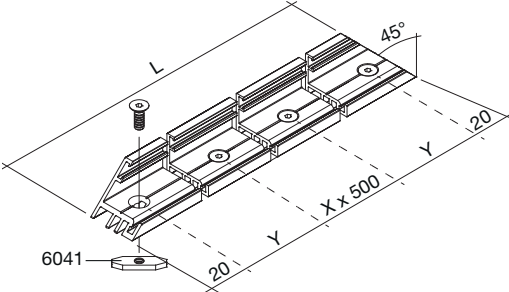
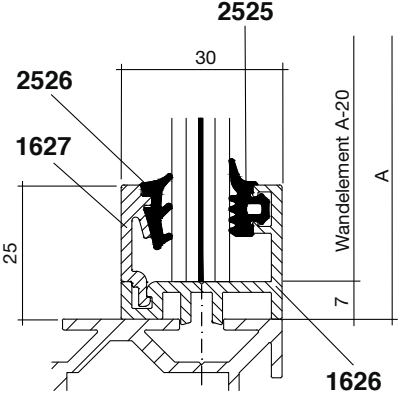
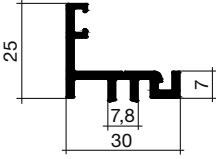
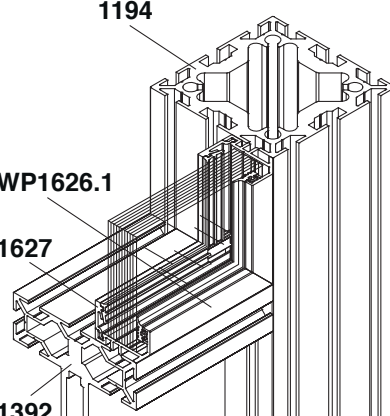
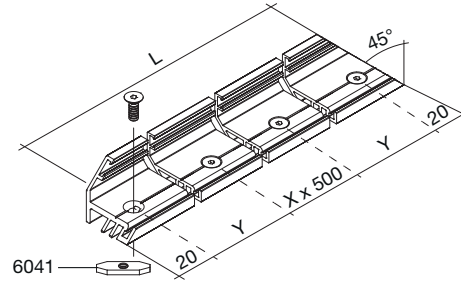
	<p>Handlaufprofil passendes Gummiprofil 2600 für Glaselemente 21,52 mm</p> <p>Handrail profile suitable rubber profile 2600 for glass elements 21,52 mm</p>  <p>Stahl rostfrei matt gebürstet/ stainless steel matt brushed</p>	<p>Fabrikationslänge standard length</p> <p>409</p> <p>zugeschnitten Lmax 5000 mm manufactured Lmax 5000 mm</p> <p>S409</p> <p>kg/m</p>																																
	<p>Handlauf kompl. beids. Sicherungsblech und Gummieinlagen 2600 (L=80 mm)</p> <p>Handrail compl. both side locking plate and rubber inserts 2600 (L=80 mm)</p>  <table border="1" data-bbox="1034 945 1219 1267"> <thead> <tr> <th colspan="2">L in mm</th> </tr> </thead> <tbody> <tr><td>908</td><td></td></tr> <tr><td>1408</td><td></td></tr> <tr><td>1908</td><td></td></tr> <tr><td>2408</td><td></td></tr> <tr><td>2908</td><td></td></tr> <tr><td>3408</td><td></td></tr> <tr><td>3908</td><td></td></tr> <tr><td>4408</td><td></td></tr> <tr><td>4908</td><td></td></tr> </tbody> </table> <table border="1" data-bbox="1034 1460 1219 1662"> <thead> <tr> <th colspan="2">L in mm</th> </tr> </thead> <tbody> <tr><td>238</td><td></td></tr> <tr><td>1238</td><td></td></tr> <tr><td>2238</td><td></td></tr> <tr><td>3238</td><td></td></tr> <tr><td>4238</td><td></td></tr> </tbody> </table> <p>* Für Normbrüstung mit Öffnung für Treppenanlage * For standard parapet with opening for staircase</p> <p>Stahl rostfrei matt gebürstet/</p>	L in mm		908		1408		1908		2408		2908		3408		3908		4408		4908		L in mm		238		1238		2238		3238		4238		<p>49740</p> <p>49740.10</p> <p>49740.15</p> <p>49740.20</p> <p>49740.25</p> <p>49740.30</p> <p>49740.35</p> <p>49740.40</p> <p>49740.45</p> <p>49740.50</p> <p>* 49740.02</p> <p>* 49740.12</p> <p>* 49740.22</p> <p>* 49740.32</p> <p>* 49740.42</p>
L in mm																																		
908																																		
1408																																		
1908																																		
2408																																		
2908																																		
3408																																		
3908																																		
4408																																		
4908																																		
L in mm																																		
238																																		
1238																																		
2238																																		
3238																																		
4238																																		

	<p>Handlauf kompl. eins. Sicherungsblech und Gummieinlagen 2600 (L = 80 mm)</p> <p>Handrail compl. one side locking plate and rubber inserts 2600 (L = 80 mm)</p> <table border="1" data-bbox="1109 324 1300 638"> <thead> <tr> <th colspan="2">L in mm</th> </tr> </thead> <tbody> <tr><td>951</td><td></td></tr> <tr><td>1451</td><td></td></tr> <tr><td>1951</td><td></td></tr> <tr><td>2451</td><td></td></tr> <tr><td>2951</td><td></td></tr> <tr><td>3451</td><td></td></tr> <tr><td>3951</td><td></td></tr> <tr><td>4451</td><td></td></tr> <tr><td>4951</td><td></td></tr> </tbody> </table>  <p>Stahl rostfrei matt gebürstet/ stainless steel matt brushed</p> <p style="text-align: right;">kg/m</p>	L in mm		951		1451		1951		2451		2951		3451		3951		4451		4951		<p>49741</p> <p>49741.10 49741.15 49741.20 49741.25 49741.30 49741.35 49741.40 49741.45 49741.50</p>
L in mm																						
951																						
1451																						
1951																						
2451																						
2951																						
3451																						
3951																						
4451																						
4951																						
	<p>Endkappe für Handlauf 49741 und Profil 409</p> <p>End cap for handrail 49741 and profile 409</p>  <p>Stahl rostfrei matt gebürstet/ stainless steel matt brushed</p> <p style="text-align: right;">kg/pc</p>	<p>49740.6</p>																				
	<p>Verbinder für Handlauf 49741 und Profil 409</p> <p>Connector for handrail 49741 and profile 409</p>  <p>Stahl rostfrei matt gebürstet/ stainless steel matt brushed</p> <p style="text-align: right;">kg/pc</p>	<p>49740.7</p>																				

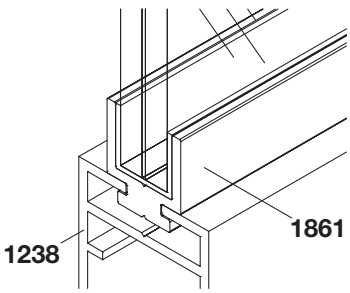
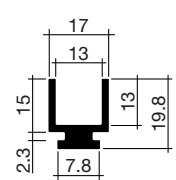
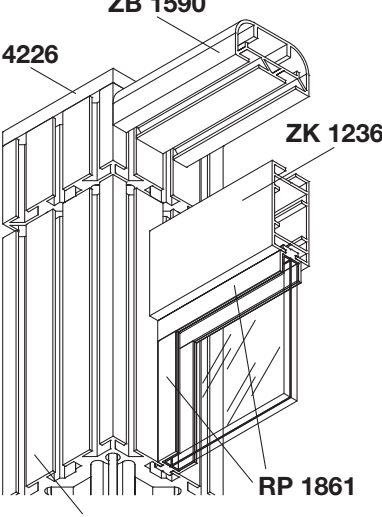
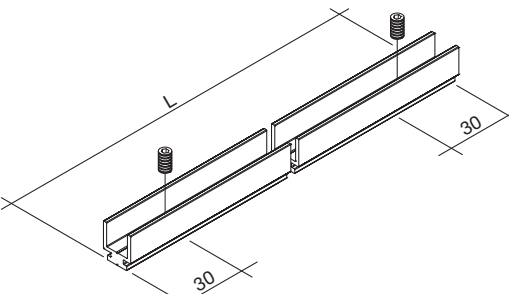
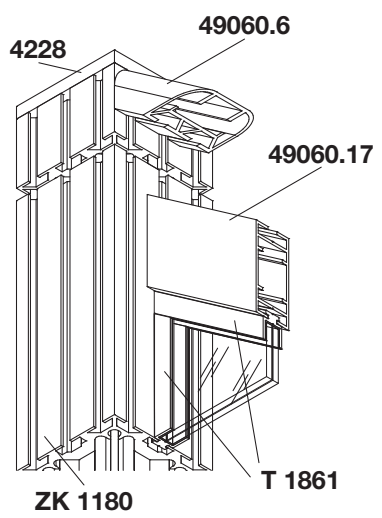
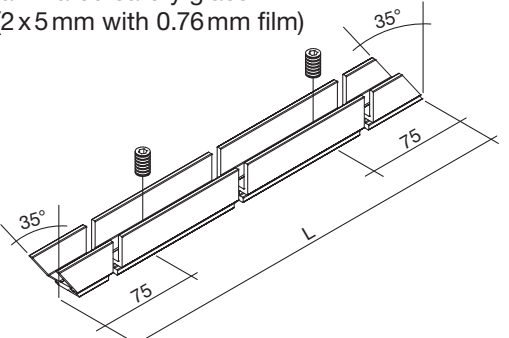
	<p>Verbinder 90° für Handlauf 49741 und Profil 409</p> <p>End cap for handrail 49741 and profile 409</p> <p>Stahl rostfrei matt gebürstet/ stainless steel matt brushed</p> <p>kg/pc</p>	<p>49740.8</p>
	<p>Gummiprofil für Handlaufprofile 409, 49740 und 49741 für Glaselemente 21,52 mm</p> <p>End cap for handrail 49741 and profile 409</p> <p>Gummi/rubber</p> <p>schwarz/black</p> <p>kg/m</p>	<p>2600.3</p>

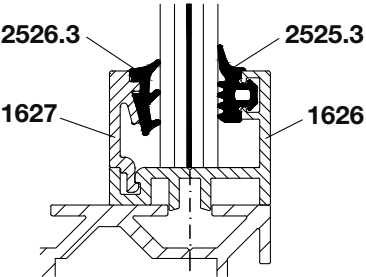
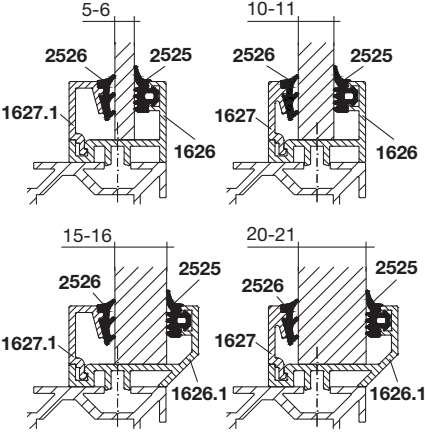
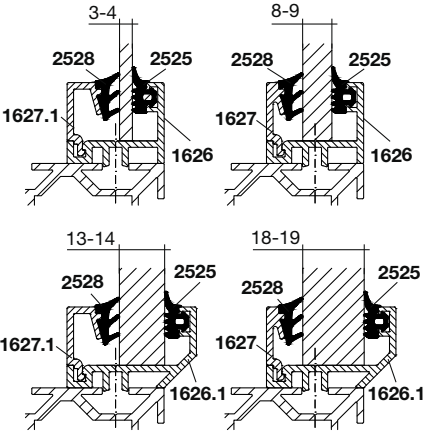
	<p>Zarge für Decke beids. Verschluss 3040.1</p> <p>Beam for ceiling both sides lock 3040.1</p> <table border="1" data-bbox="1166 226 1299 338"> <thead> <tr> <th>ZL in mm</th> </tr> </thead> <tbody> <tr> <td>410</td> </tr> <tr> <td>910</td> </tr> </tbody> </table> <p>Aluminium</p>	ZL in mm	410	910	<p>Z 1338</p> <p>kg/pc</p>					
ZL in mm										
410										
910										
	<p>Auflagewinkel beidseitig Gehrung</p> <p>Support angle profile both sides mitre</p> <p>Aluminium</p>	<p>SB 1840</p> <p>kg/pc</p>								
	<p>Deckenelement Dünnspan weiss</p> <p>Ceiling element thin chipboard white</p> <table border="1" data-bbox="1066 1552 1299 1693"> <thead> <tr> <th>A in mm</th> <th>B in mm</th> </tr> </thead> <tbody> <tr> <td>405</td> <td>405</td> </tr> <tr> <td>905</td> <td>405</td> </tr> <tr> <td>905</td> <td>905</td> </tr> </tbody> </table> <p>Dünnspan / chipboard</p>	A in mm	B in mm	405	405	905	405	905	905	<p>25634.1</p> <p>kg/pc</p>
A in mm	B in mm									
405	405									
905	405									
905	905									

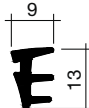
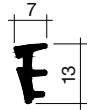
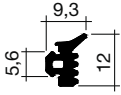
 <p>25635.1</p>	<p>Deckenelement Dünnspan weiss, mit Lampen-Ausschnitt Ø 140 mm</p> <p>Ceiling element thin chipboard white, with cutout for lamp Ø 140 mm</p> <table border="1" data-bbox="992 300 1220 443"> <thead> <tr> <th>A in mm</th> <th>B in mm</th> </tr> </thead> <tbody> <tr> <td>405</td> <td>405</td> </tr> <tr> <td>905</td> <td>405</td> </tr> <tr> <td>905</td> <td>905</td> </tr> </tbody> </table>  <p>Dünnspan / chipboard</p> <p>kg/pc</p>	A in mm	B in mm	405	405	905	405	905	905	<p>25635.1</p>
A in mm	B in mm									
405	405									
905	405									
905	905									
 <p>25636.1</p>	<p>Dreieck-Deckenelement Dünnspan weiss</p> <p>Triangle-Ceiling element thin chipboard white</p> <table border="1" data-bbox="1104 922 1220 1003"> <thead> <tr> <th>A in mm</th> </tr> </thead> <tbody> <tr> <td>901</td> </tr> </tbody> </table>  <p>Dünnspan / chipboard</p> <p>kg/pc</p>	A in mm	901	<p>25636.1</p>						
A in mm										
901										
 <p>25637.1</p>	<p>Dreieck-Deckenelement Dünnspan weiss, mit Lampen-Ausschnitt Ø 140 mm</p> <p>Triangle-Ceiling element thin chipboard white, with cutout for lamp Ø 140 mm</p> <table border="1" data-bbox="1104 1579 1220 1659"> <thead> <tr> <th>A in mm</th> </tr> </thead> <tbody> <tr> <td>901</td> </tr> </tbody> </table>  <p>Dünnspan / chipboard</p> <p>kg/pc</p>	A in mm	901	<p>25637.1</p>						
A in mm										
901										

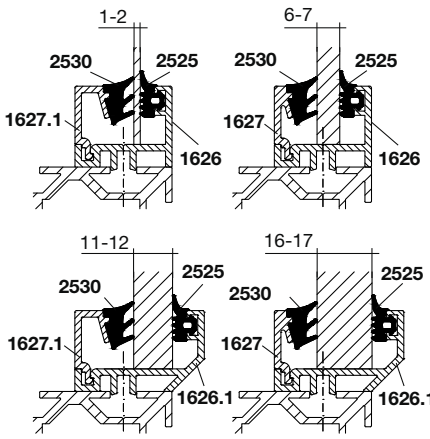
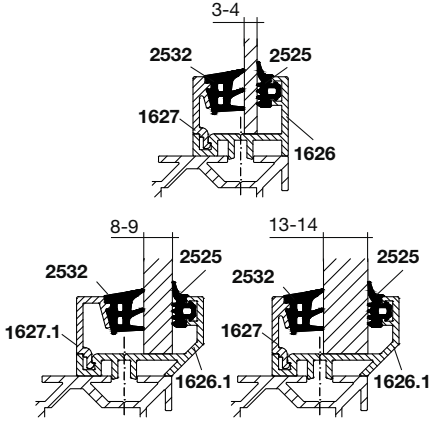
	<p>Wandprofil beids. Gehrung kompl. passende Halteprofile 1627 / 1627.1 passendes Dichtungsprofil 2525</p> <p>Wall profile on both sides mitre compl. suitable fixing profiles 1627 / 1627.1 suitable sealing profile 2525</p>  <table border="1" data-bbox="1117 224 1300 582"> <thead> <tr> <th colspan="2">L in mm</th> </tr> </thead> <tbody> <tr><td>910</td><td>2940</td></tr> <tr><td>940</td><td>2970</td></tr> <tr><td>970</td><td>3000</td></tr> <tr><td>1000</td><td>3910</td></tr> <tr><td>1910</td><td>3940</td></tr> <tr><td>1940</td><td>3970</td></tr> <tr><td>1970</td><td>4000</td></tr> <tr><td>2000</td><td></td></tr> <tr><td>2680</td><td></td></tr> <tr><td>2910</td><td></td></tr> </tbody> </table> <p>Aluminium 0,434 kg/m</p>	L in mm		910	2940	940	2970	970	3000	1000	3910	1910	3940	1940	3970	1970	4000	2000		2680		2910		<p style="text-align: right;">WP 1626</p>
L in mm																								
910	2940																							
940	2970																							
970	3000																							
1000	3910																							
1910	3940																							
1940	3970																							
1970	4000																							
2000																								
2680																								
2910																								
	<p>Wandprofil passende Halteprofile 1627 / 1627.1 passendes Dichtungsprofil 2525</p> <p>Wall profile suitable fixing profiles 1627 / 1627.1 suitable sealing profile 2525</p>  <p>Aluminium 0,434 kg/m</p>	<p style="text-align: right;">1626</p> <p style="text-align: right;">S 1626</p> <p style="text-align: right;">Fabrikationslänge standard length</p> <p style="text-align: right;">zugeschnitten Lmax 6000 mm manufactured Lmax 6000 mm</p>																						
	<p>Wandprofil beids. Gehrung kompl. passende Halteprofile 1627 / 1627.1 passendes Dichtungsprofil 2525</p> <p>Wall profile on both sides mitre compl suitable fixing profiles 1627 / 1627.1 suitable sealing profile 2525</p>  <table border="1" data-bbox="1117 1478 1300 1836"> <thead> <tr> <th colspan="2">L in mm</th> </tr> </thead> <tbody> <tr><td>910</td><td>2940</td></tr> <tr><td>940</td><td>2970</td></tr> <tr><td>970</td><td>3000</td></tr> <tr><td>1000</td><td>3910</td></tr> <tr><td>1910</td><td>3940</td></tr> <tr><td>1940</td><td>3970</td></tr> <tr><td>1970</td><td>4000</td></tr> <tr><td>2000</td><td></td></tr> <tr><td>2680</td><td></td></tr> <tr><td>2910</td><td></td></tr> </tbody> </table> <p>Aluminium 0,485 kg/m</p>	L in mm		910	2940	940	2970	970	3000	1000	3910	1910	3940	1940	3970	1970	4000	2000		2680		2910		<p style="text-align: right;">WP 1626.1</p>
L in mm																								
910	2940																							
940	2970																							
970	3000																							
1000	3910																							
1910	3940																							
1940	3970																							
1970	4000																							
2000																								
2680																								
2910																								

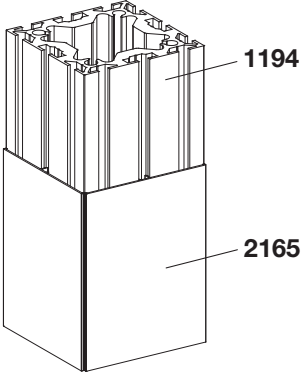
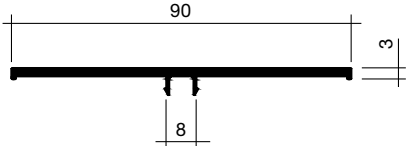
	<p>Wandprofil passende Halteprofile 1627 / 1627.1 passendes Dichtungsprofil 2525</p> <p>Wall profile compl. suitable fixing profiles 1627 / 1627.1 suitable sealing profile 2525</p>	<p>Fabrikationslänge standard length</p> <p>zugeschnitten Lmax 6000 mm manufactured Lmax 6000 mm</p>	<p>1626.1</p> <p>S 1626.1</p>
	<p>Halteprofil passend zu Wandprofile 1626/ 1626.1</p> <p>Fixing profile suitable for wall profiles 1626/1626.1</p>	<p>Fabrikationslänge standard length</p> <p>zugeschnitten Lmax 6000 mm manufactured Lmax 6000 mm</p>	<p>1627</p> <p>S 1627</p>
	<p>Halteprofil passend zu Wandprofile 1626/ 1626.1</p> <p>Fixing profile suitable for wall profiles 1626/1626.1</p>	<p>Fabrikationslänge standard length</p> <p>zugeschnitten Lmax 6000 mm manufactured Lmax 6000 mm</p>	<p>1627.1</p> <p>S 1627.1</p>

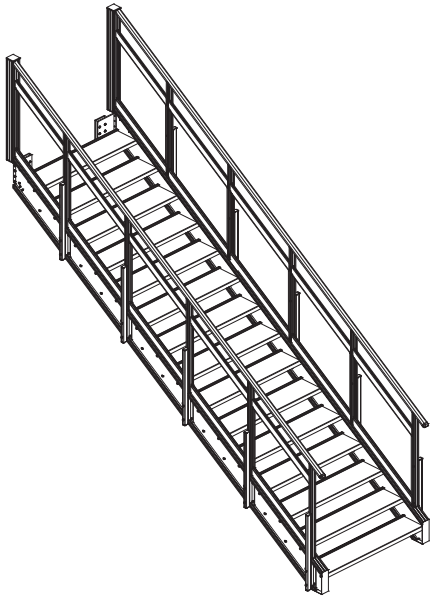
	<p>Rahmenprofil für 10mm VSG-Füllung</p> <p>Frame profile for 10 mm VSG-insert</p> <p>Fabrikationslänge standard length</p> <p>zugeschnitten Lmax 6000 mm manufactured Lmax 6000 mm</p> 	<p>1861</p> <p>S 1861</p>									
	<p>Rahmenprofil komplett für Brüstung-Füllung mit 10 mm VSG (2x5mm mit 0.76mm Folie)</p> <p>Complete frame profile for railing filling with 10 mm laminated safety glass (2x5 mm with 0.76 mm film)</p> <table border="1" data-bbox="1189 828 1300 1120"> <thead> <tr> <th>L in mm</th> </tr> </thead> <tbody> <tr><td>239</td></tr> <tr><td>269</td></tr> <tr><td>569</td></tr> <tr><td>769</td></tr> <tr><td>909</td></tr> <tr><td>939</td></tr> <tr><td>969</td></tr> <tr><td>1249</td></tr> </tbody> </table> 	L in mm	239	269	569	769	909	939	969	1249	<p>RP 1861</p>
L in mm											
239											
269											
569											
769											
909											
939											
969											
1249											
	<p>Rahmenprofil komplett für Treppen-Füllung mit 10 mm VSG (2 x 5 mm mit 0.76 mm Folie)</p> <p>Complete frame profile for staircase filling with 10 mm laminated safety glass (2x5 mm with 0.76 mm film)</p> <table border="1" data-bbox="1189 1456 1300 1657"> <thead> <tr> <th>L in mm</th> </tr> </thead> <tbody> <tr><td>728</td></tr> <tr><td>827</td></tr> <tr><td>834</td></tr> <tr><td>970</td></tr> <tr><td>1159</td></tr> </tbody> </table> 	L in mm	728	827	834	970	1159	<p>T 1861</p>			
L in mm											
728											
827											
834											
970											
1159											

	<p>Dichtungsprofil aussen für Profile 1626/ 1626.1</p> <p>Seal profile outside for profiles 1626/ 1626.1</p> <p style="text-align: right;">schwarz/black</p>	<p style="text-align: right;">2525.3</p>
	<p>Dichtungsprofil innen für Profile 1627/ 1627.1</p> <p>Seal profile inside for profiles 1627/ 1627.1</p> <p style="text-align: right;">schwarz/black</p>	<p style="text-align: right;">2526.3</p>
	<p>Dichtungsprofil innen für Profile 1627/ 1627.1</p> <p>Seal profile inside for profiles 1627/ 1627.1</p> <p style="text-align: right;">schwarz/black</p>	<p style="text-align: right;">2528.3</p>



	<p>Dichtungsprofil innen für Profile 1627/1627.1</p> <p>Seal profile inside for profiles 1627/1627.1</p> <p>Gummi/rubber</p> <p>schwarz/black</p> <p>0,090 kg/m</p>	<p>2530.3</p>
	<p>Dichtungsprofil innen für Profile 1627/1627.1</p> <p>Seal profile inside for profiles 1627/1627.1</p> <p>Gummi/rubber</p> <p>schwarz/black</p> <p>0,110 kg/m</p>	<p>2532.3</p>

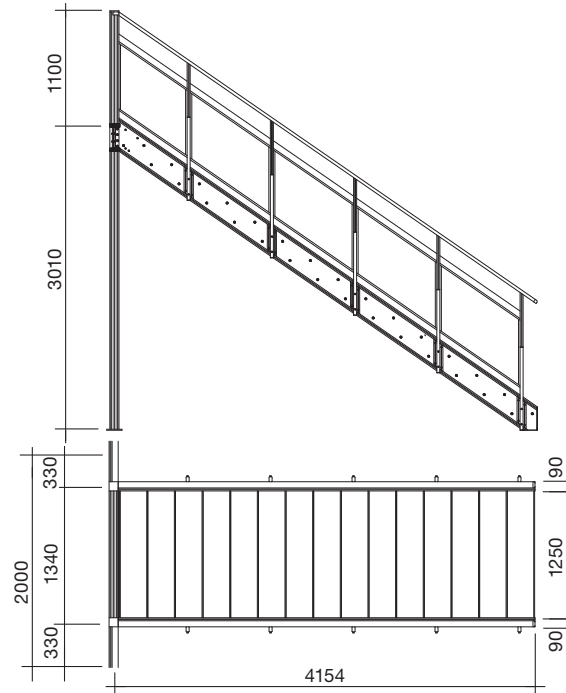
	<p>Abdeckprofil für 8,2mm Nuten</p> <p>Cover profile for 8,2mm groove</p> <p>Fabrikationslänge standard length grau / grey weiss / white</p> <p>2165.4 2165.4</p> <p>zugeschnitten Lmax 5000 mm manufactured Lmax 5000 mm grau / grey weiss / white</p> <p>S 2165.4 S 2165.7</p>  <p>Kunststoff / PVC</p> <p>0,296 kg/m</p>	

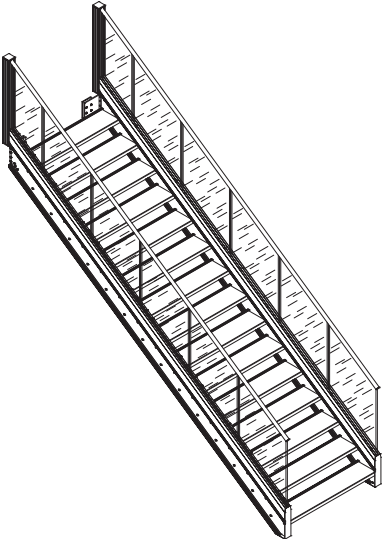
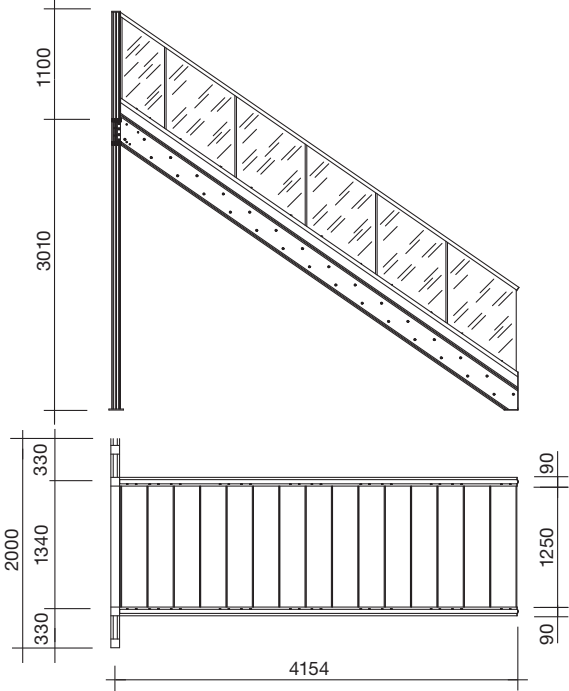


Treppenanlage gerade komplett
mit Pavillon-Anschluss und Geländer
ohne Füllungen (s. Seite 6.03 und 6.11),
ohne Tritteinlage (s. Seite 6.17)

Staircase straight complete
with pavilion-connection and railing
without infills (s. page 6.03 and 6.11)
without insert for step (s. page 6.17)

49060

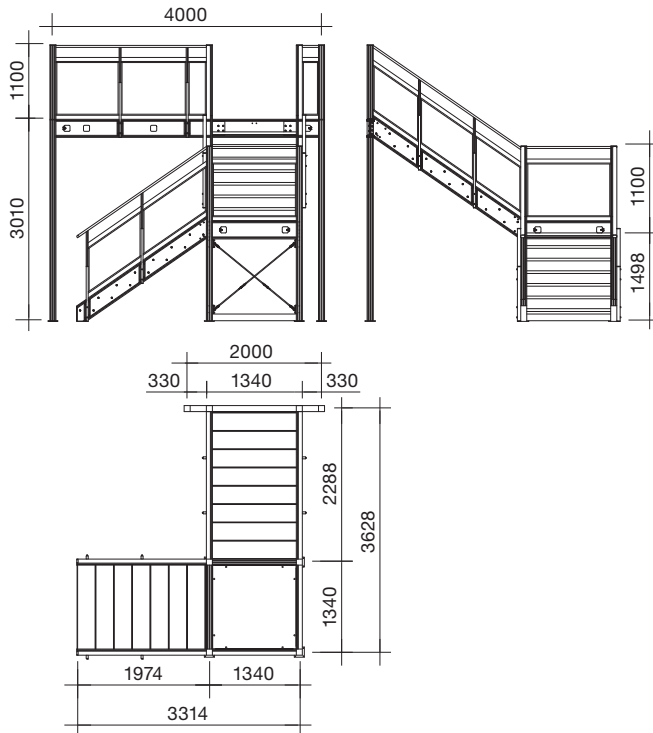
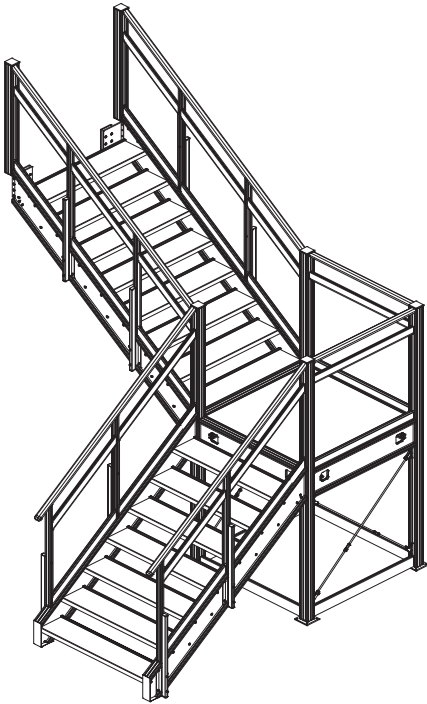


	<p>Treppenanlage gerade komplett mit Ganzglasbrüstung mit Pavillon-Anschluss und Geländer ohne Füllungen (s. Seite 6.12), ohne Tritteinlage (s. Seite 6.17)</p> <p>Staircase straight complete with all-glass railing with pavilion-connection and railing without infills (s. page 6.12) without insert for step (s. page 6.17)</p> 	<p>49061</p>

49065

Treppenanlage 90° komplett
mit Pavillon-Anschluss und Geländer
ohne Füllungen (s. Seite 6.05, 6.06 und 6.13)
ohne Tritteinlage (s. Seite 6.17)

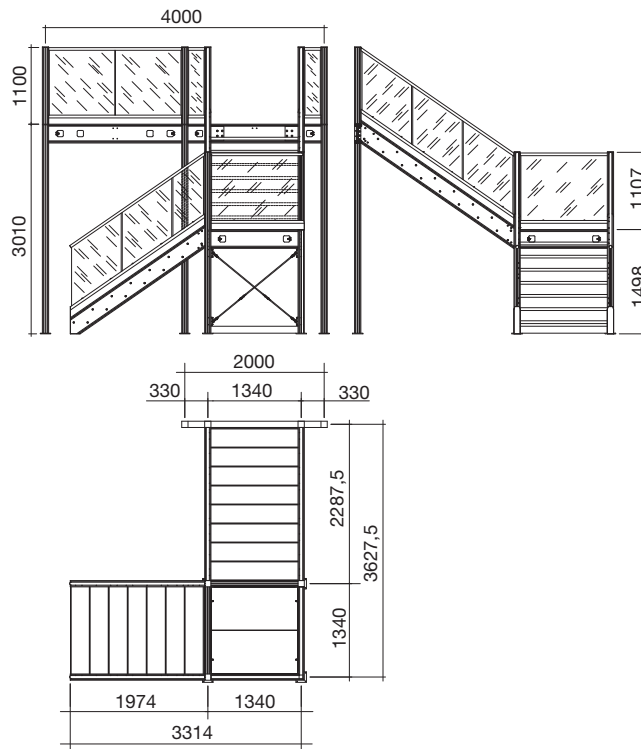
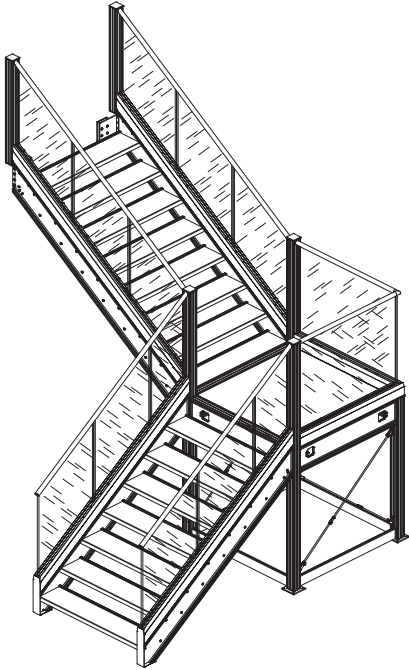
Staircase 90° complete
with pavilion-connection and railing
without infills (s. page 6.05, 6.06 and 6.13)
without insert for step (s. page 6.17)



Treppenanlage 90° komplett mit Ganzglasbrüstung
mit Pavillon-Anschluss und Geländer
ohne Füllungen (s. Seite 6.14),
ohne Tritteinlage (s. Seite 6.17)

Staircase 90° complete with all-glass railing
with pavilion-connection and railing
without infills (s. page 6.14)
without insert for step (s. page 6.17)

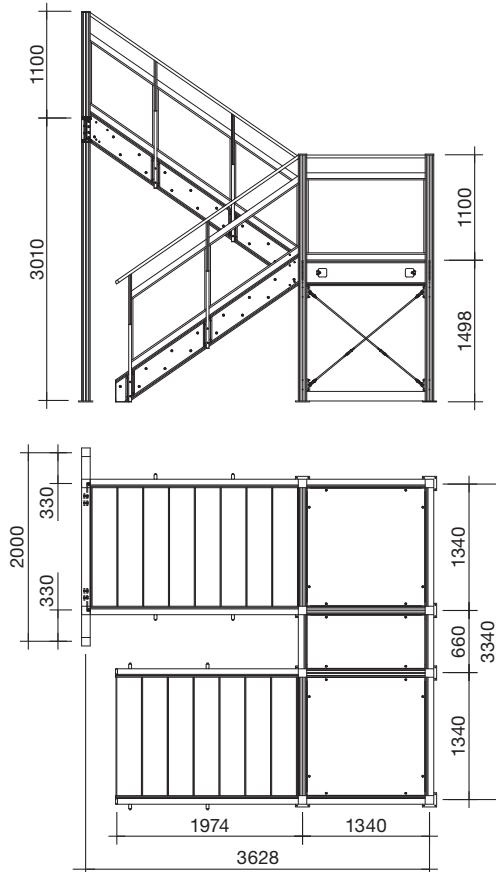
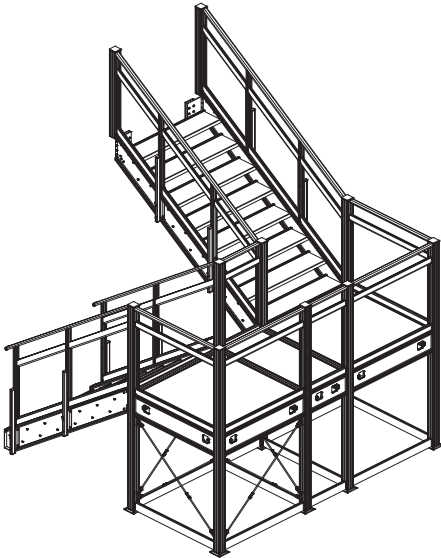
49066



49070

Treppenanlage 180° komplett
mit Pavillon-Anschluss und Geländer
ohne Füllungen (s. Seite 6.08, 6.09 und 6.15)
ohne Tritteinlage (s. Seite 6.17)

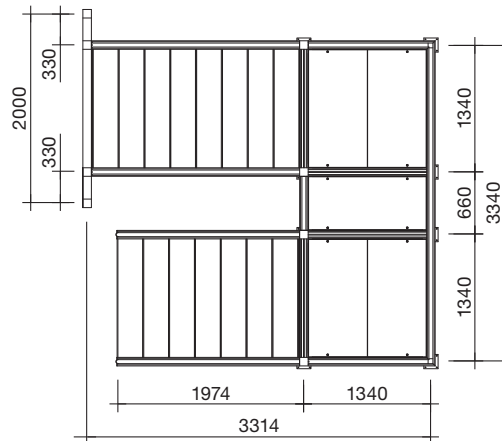
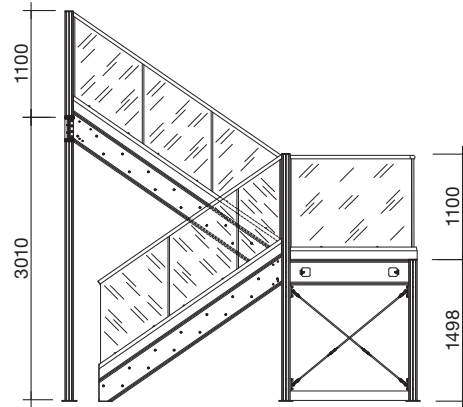
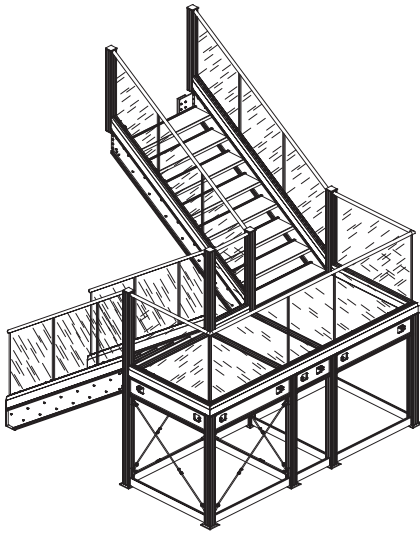
Stairs 180° complete
with pavilion-connection and railing
without infills (s. page 6.08, 6.09 und 6.15)
without insert for step (s. page 6.17)

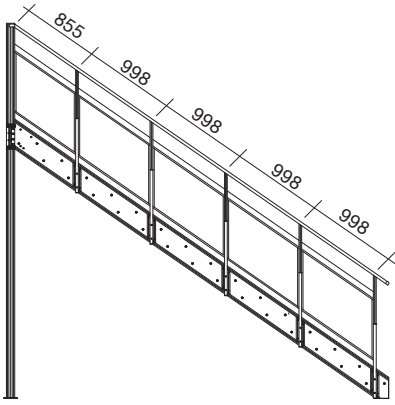


Treppenanlage 180° komplett mit Ganzglasbrüstung
mit Pavillon-Anschluss und Geländer
ohne Füllungen (s. Seite 6.16),
ohne Tritteinlage (s. Seite 6.17)

Stairs 180° complete with all-glass railing
with pavilion-connection and railing
without infills (s. page 6.16)
without insert for step (s. page 6.17)

49071



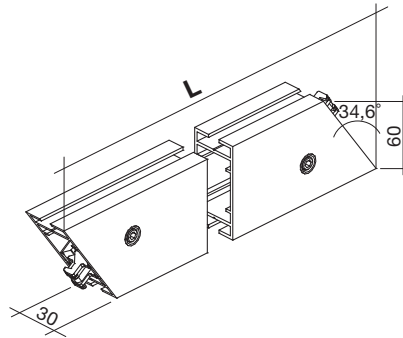
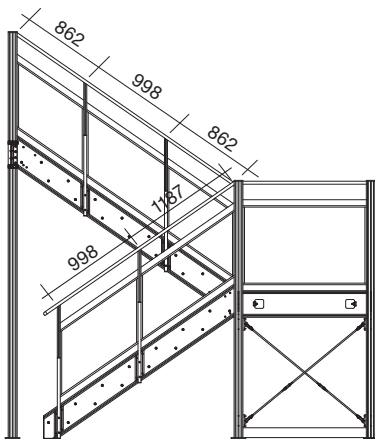
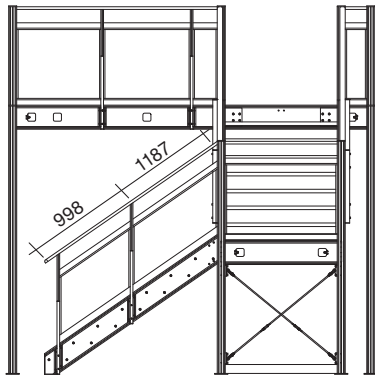
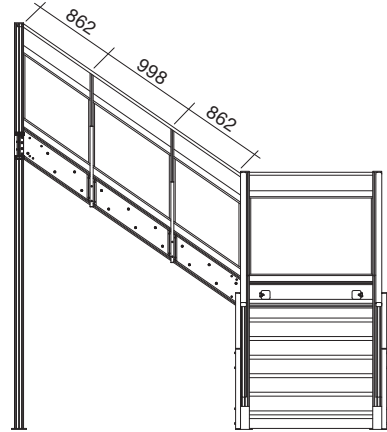


Treppen-Brüstungszarge

beids. Gehrung und Verschluss 3055.7
für Treppen 49060, 49065, 49070

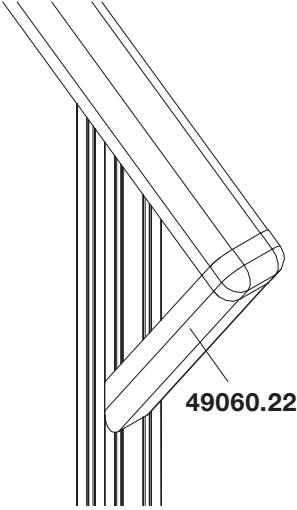
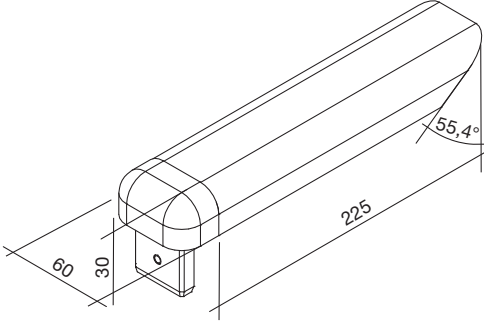
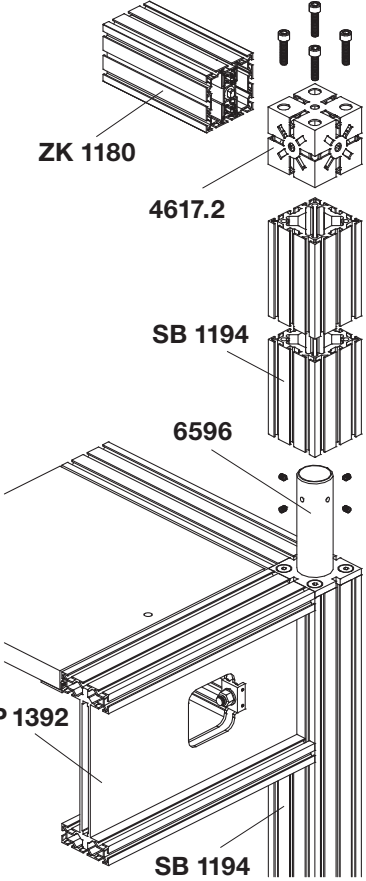
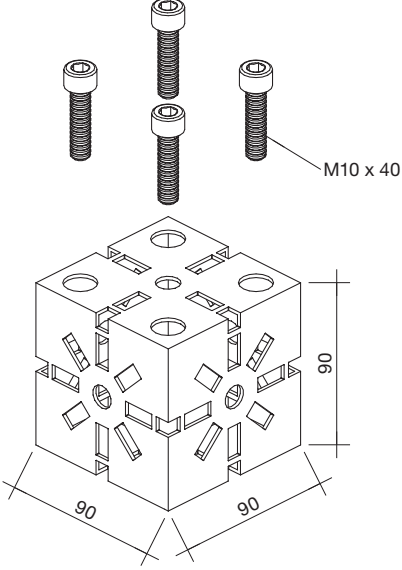
Staircase railing-beam

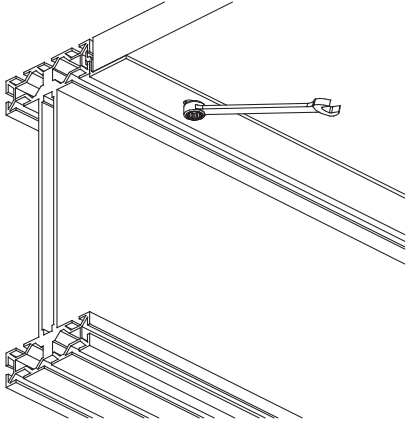
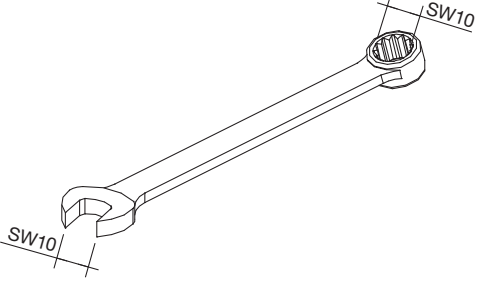
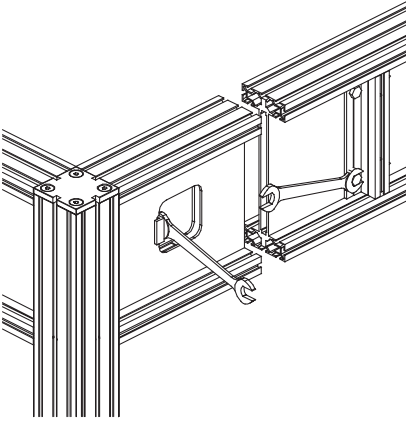
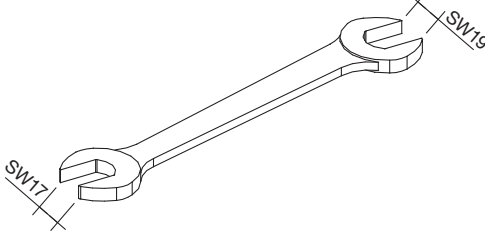
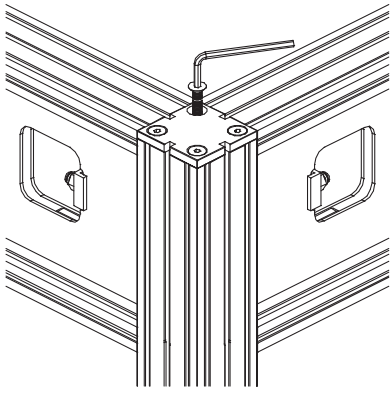
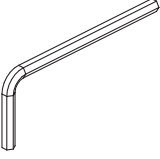
both sides mitre and lock 3055.7
for staircase 49060, 49065, 49070

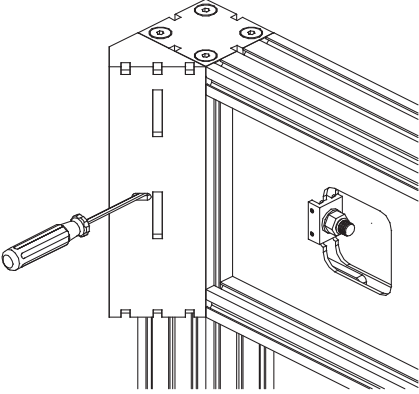
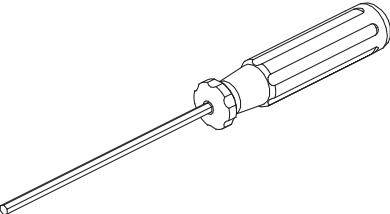
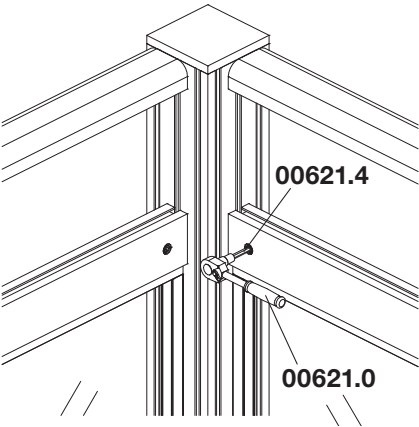
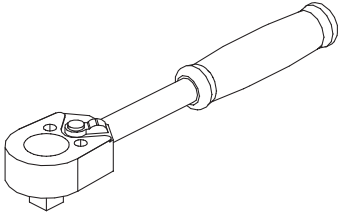
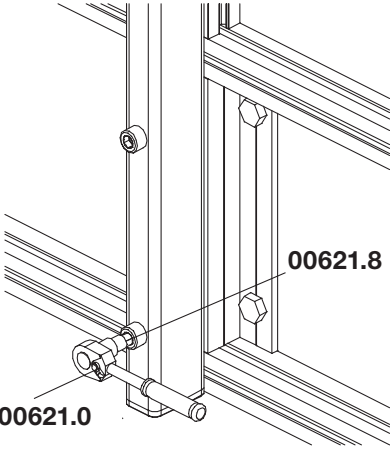
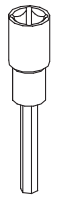


- 49060.14
- 49060.16
- 49060.18
- 49060.21
- 49065.14
- 49065.16
- 49065.18
- 49065.21

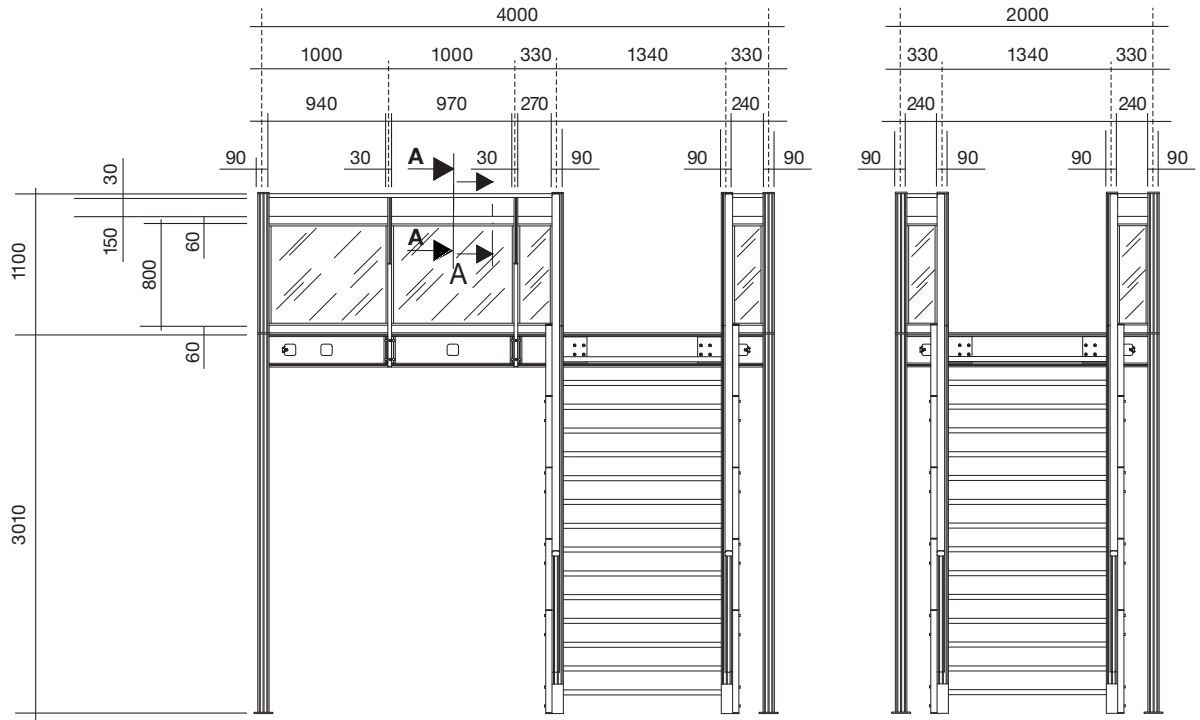
Aluminium

 <p>49060.22</p>	<p>Abschluss zu Handlauf (optional) passend zu Treppen 49060, 49065, 49070</p> <p>End piece for handrail (optionally) fitting to stairs 49060, 49065, 49070</p>  <p>Aluminium</p> <p>0.660 kg/pc</p>	<p>49060.22</p>
 <p>ZK 1180</p> <p>4617.2</p> <p>SB 1194</p> <p>6596</p> <p>P 1392</p> <p>SB 1194</p>	<p>Würfel 90 mm für MOLTO 90 inkl. Befestigungsschrauben</p> <p>Cube 90mm for MOLTO 90 incl. fixing screws</p>  <p>M10 x 40</p> <p>90</p> <p>90</p> <p>90</p> <p>Stahl matt verchromt / matt chromed steel</p> <p>0,550 kg/pc</p>	<p>4617.2</p>

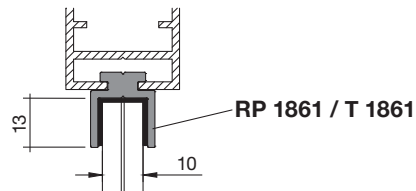
	<p>Ring-Maulschlüssel SW 10 Combination wrench SW 10</p>  <p>verchromt / chromed</p>	<p>00510</p> <p>kg/pc</p>
	<p>Doppelmaulschlüssel 17x19mm Open-end wrench 17x19mm</p>  <p>verchromt / chromed</p>	<p>00520</p> <p>kg/pc</p>
	<p>Inbusschlüssel Allen key SW 4</p>  <p>vernickelt / nickel</p>	<p>SW4 00604 SW5 00605 SW6 00606</p> <p>kg/pc</p>

	<p>Inbusschraubenzieher</p> <p>Allen screw key</p> <p>SW4 SW5 SW6</p> 	<p>00614 00615 00616</p>
	<p>Rätsche, Umschaltknarre ohne Einsatz</p> <p>Allen wrench without insert</p> 	<p>00621.0</p>
	<p>Inbus-Rätscheneinsatz</p> <p>Bit to ratchet</p> <p>SW4 SW5 SW6 SW8</p> 	<p>00621.4 00621.5 00621.6 00621.8</p>

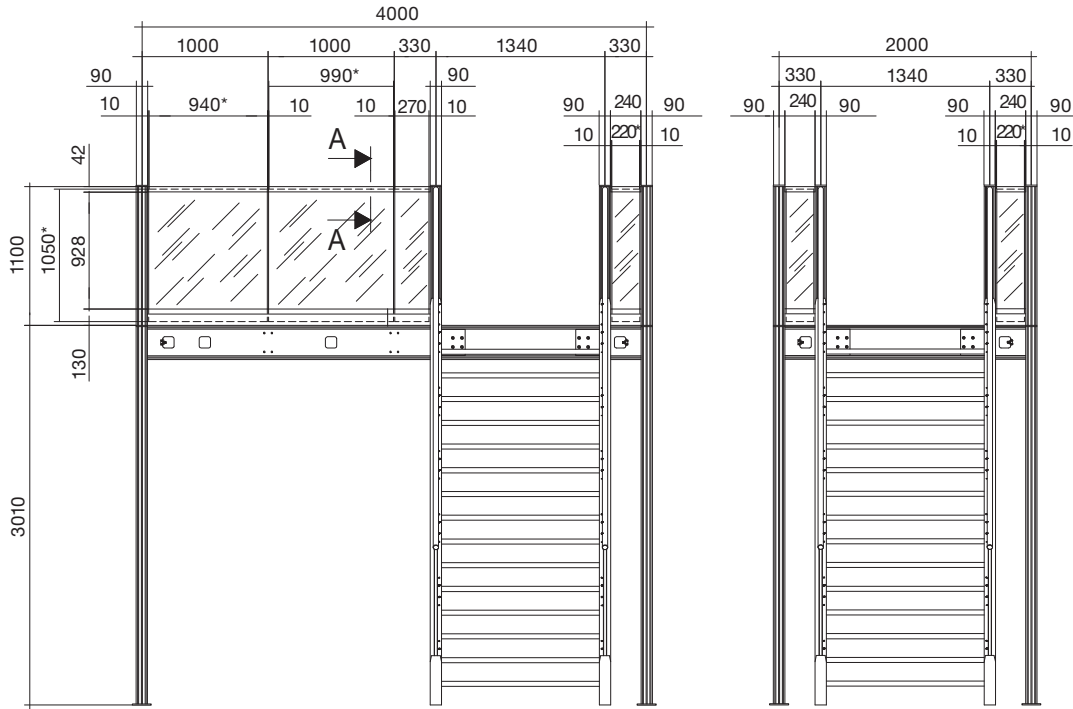
Masse Normbrüstung
Dimensions for standard railing



A-A
10 mm
Füllungen

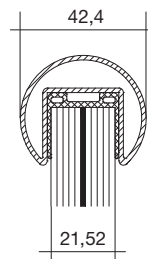


Masse Normbrüstung
Dimensions for standard railing

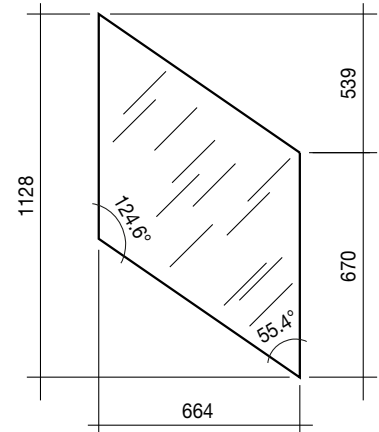
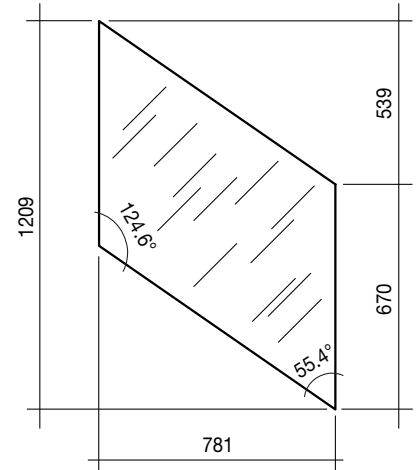
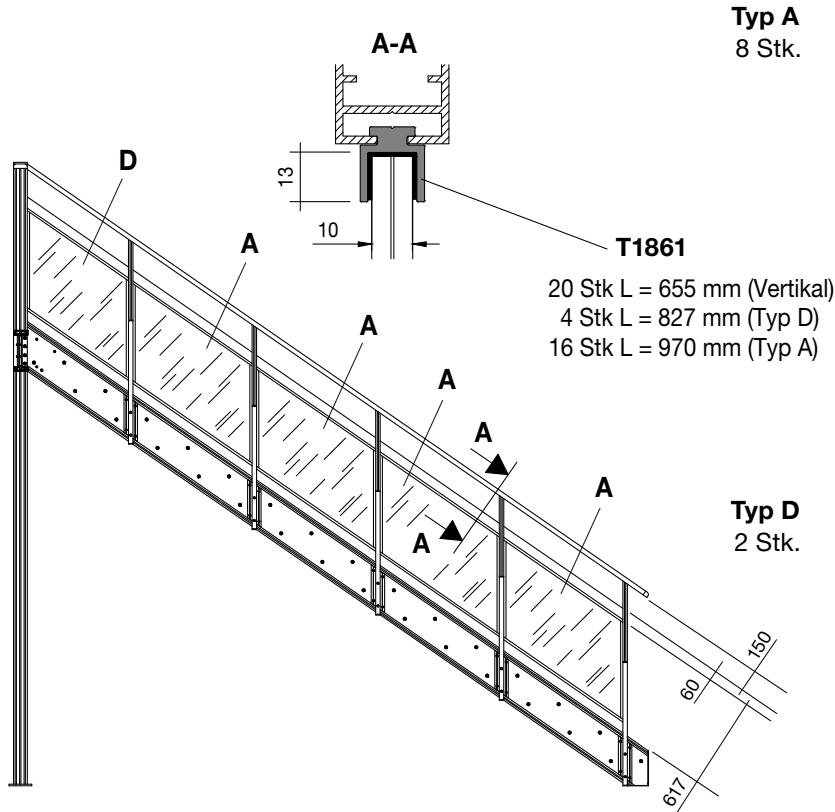


* = Glasmass

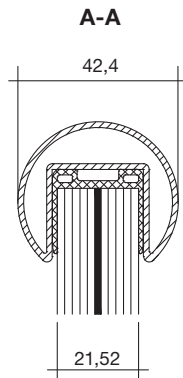
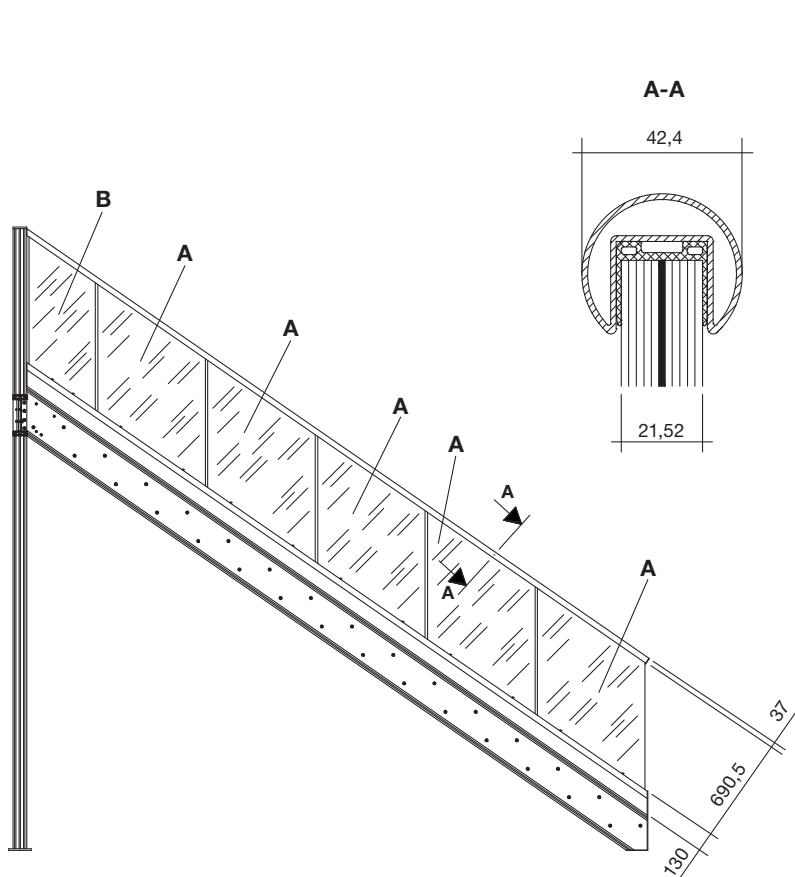
A-A



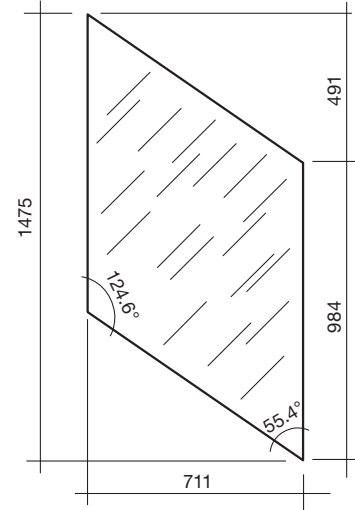
10mm Füllungen zu Treppenbrüstung 49060
10mm Infills for staircase railing 49060



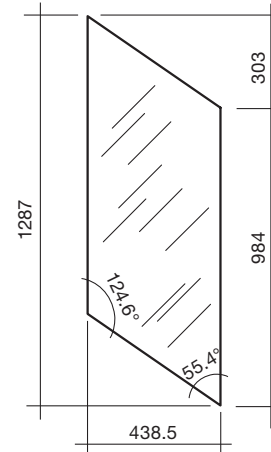
21,52 mm Füllungen zu Treppenbrüstung 49061
21,52 mm infills for staircase railing 49061



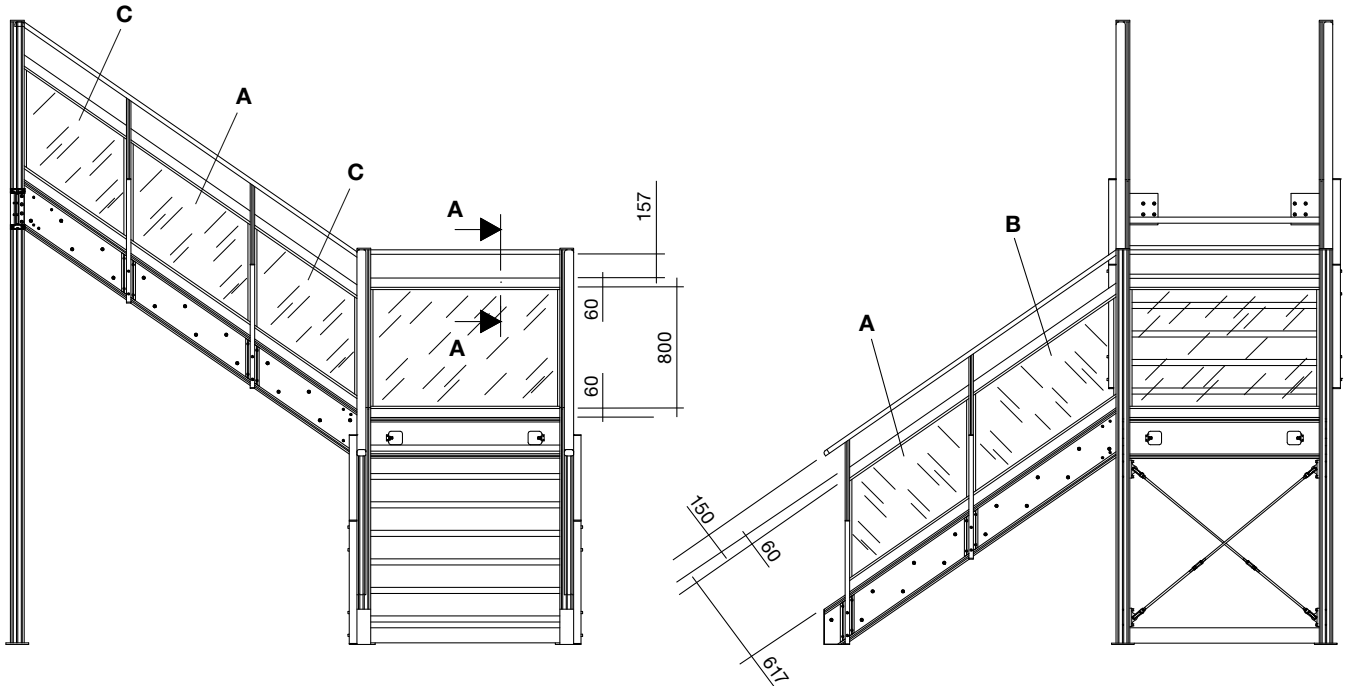
Typ A
10 Stk./pcs.



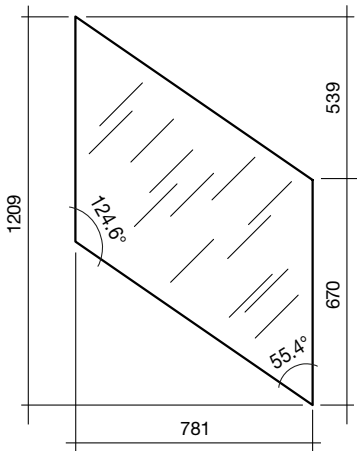
Typ B
2 Stk./pcs.



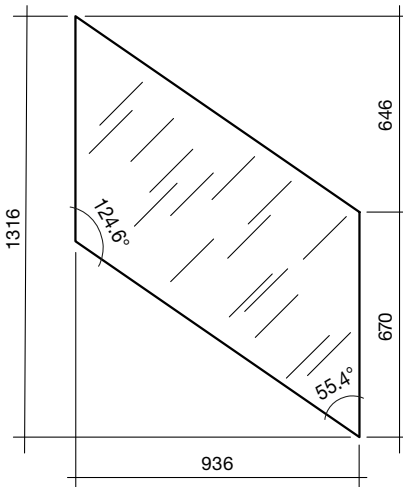
10mm Füllungen zu Treppenbrüstung 49065
10mm infills for staircase railing 49065



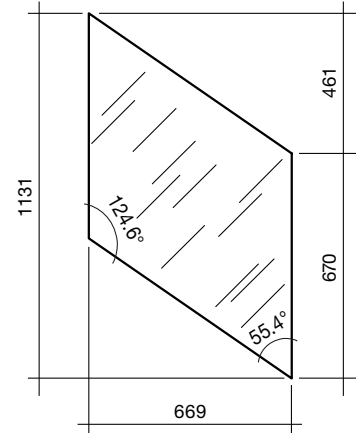
Typ A
4 Stk./pcs.



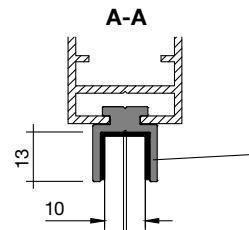
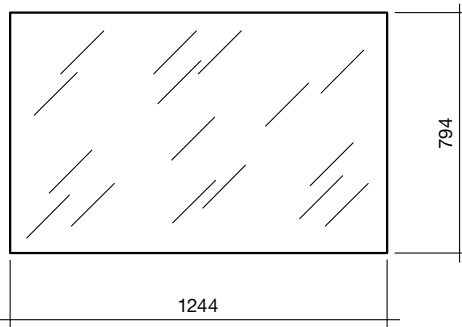
Typ B
2 Stk./pcs.



Typ C
4 Stk./pcs.



2 Stk./pcs.



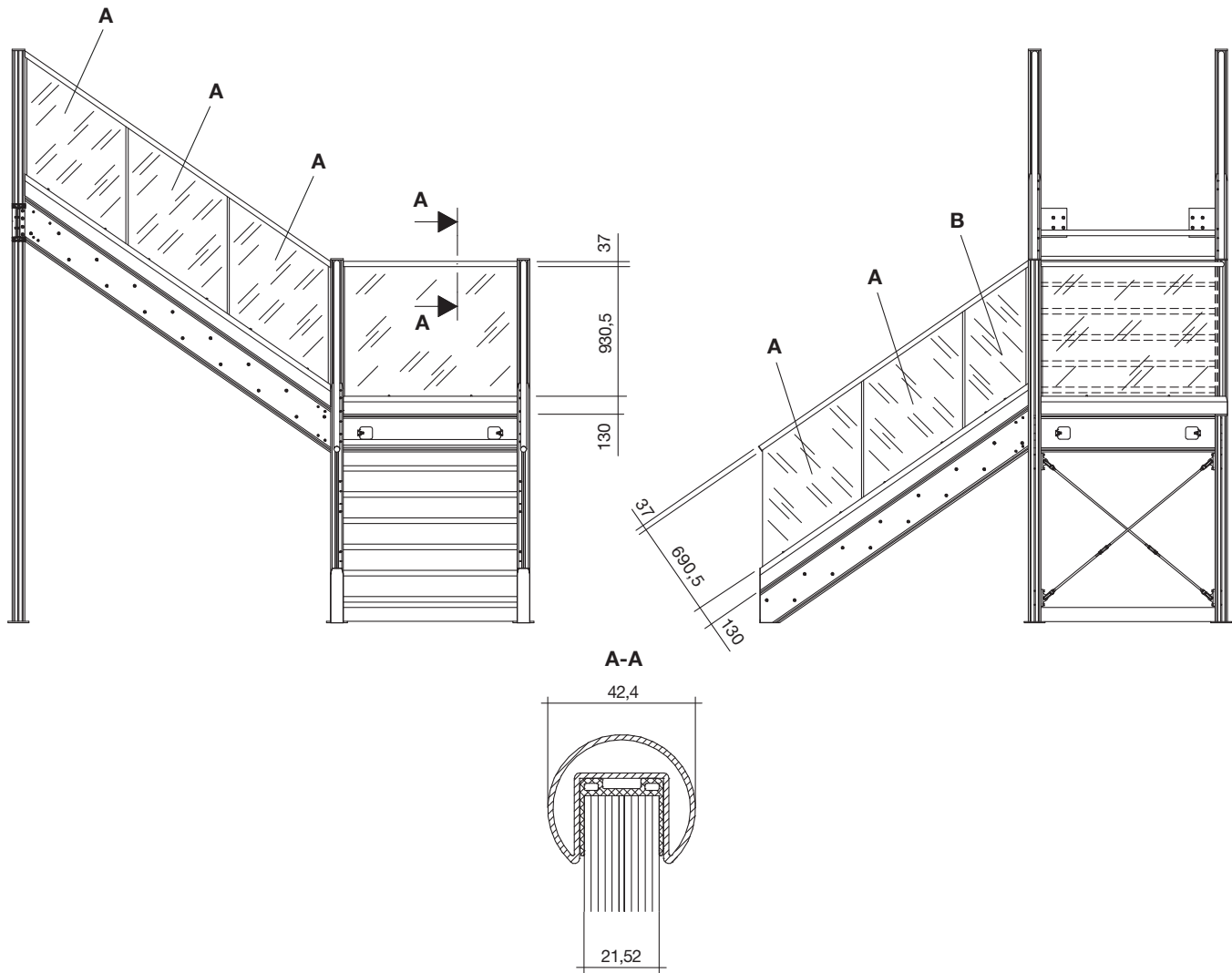
T1861

- 20 Stk L = 655 mm (Vertikal)
- 8 Stk L = 834 mm (Typ C)
- 8 Stk L = 970 mm (Typ A)
- 4 Stk L = 1159 mm (Typ B)

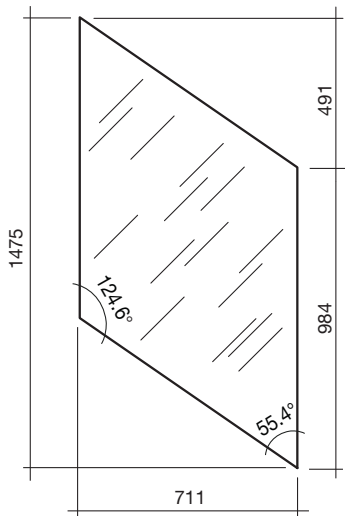
RP1861

- 4 Stk L = 769 mm (Vertikal)
- 4 Stk L = 1249 mm (Horizontal)

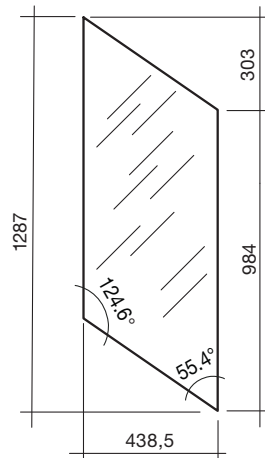
21,52 mm Füllungen zu Treppenbrüstung 49066
21,52 mm infills for staircase railing 49066



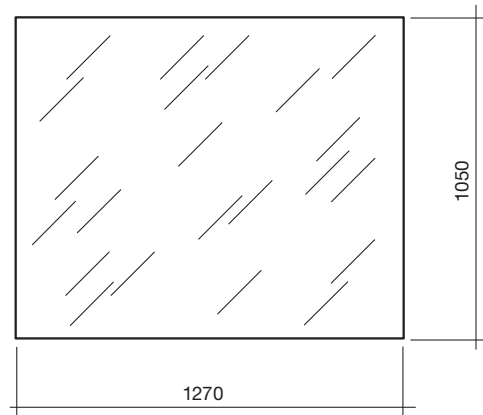
Typ A
10 Stk./pcs.



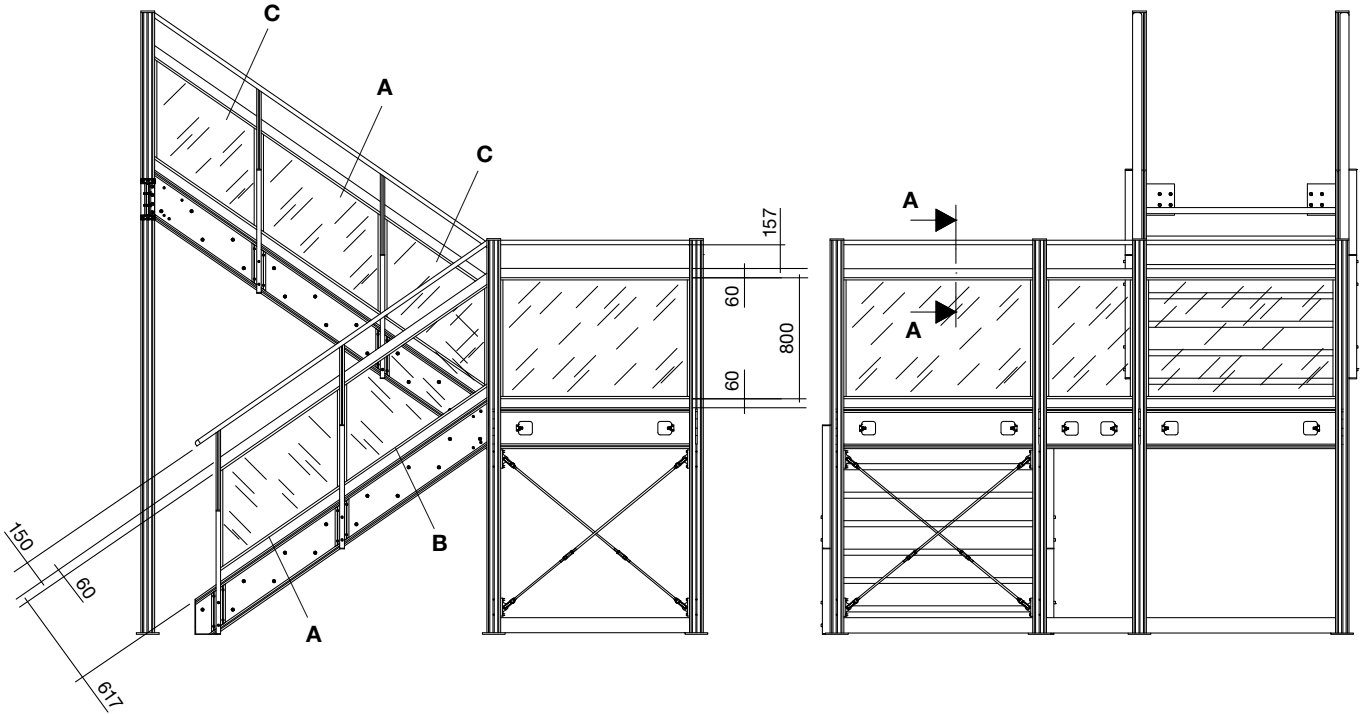
Typ B
2 Stk./pcs.



2 Stk./pcs.



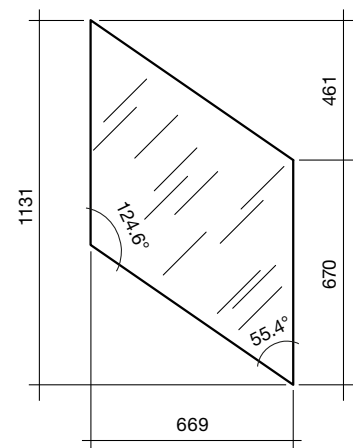
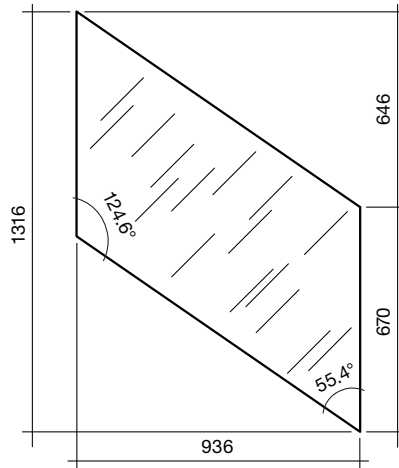
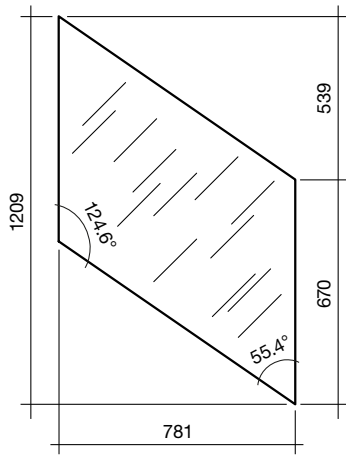
10mm Füllungen zu Treppenbrüstung 49070
10mm infills for staircase railing 49070



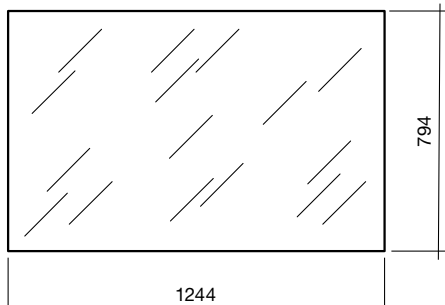
Typ A
4 Stk.

Typ B
2 Stk.

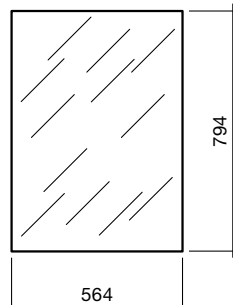
Typ C
4 Stk.



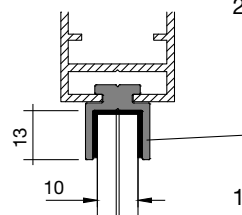
4 Stk.



2 Stk.



A-A



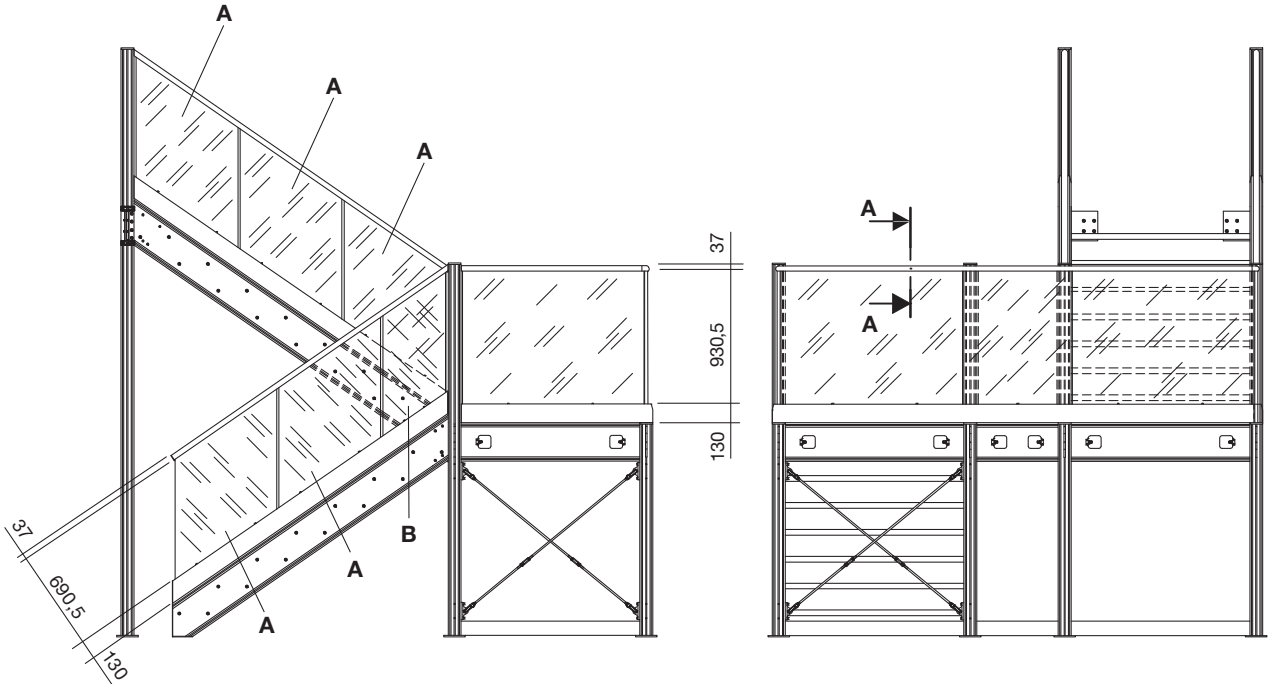
T1861

- 20 Stk L = 655 mm (Vertikal)
- 8 Stk L = 834 mm (Typ C)
- 8 Stk L = 970 mm (Typ A)
- 4 Stk L = 1159 mm (Typ B)

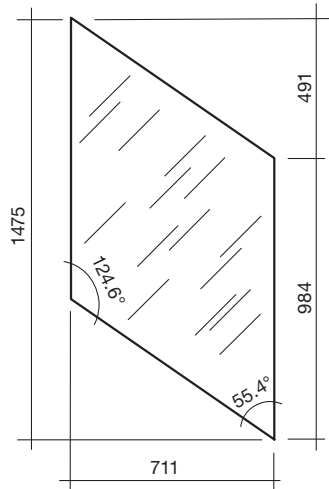
RP1861

- 12 Stk L = 769 mm (Vertikal)
- 8 Stk L = 1249 mm (Horizontal)
- 4 Stk L = 569 mm (Horizontal)

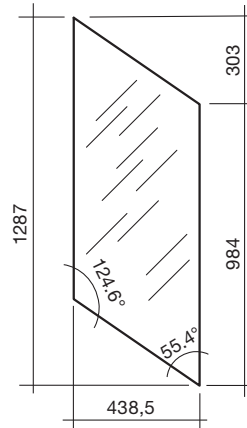
21,52 mm Füllungen zu Treppenbrüstung 49071
21,52 mm infills for staircase railing 49071



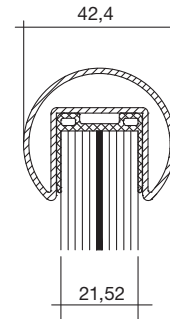
Typ A
10 Stk./pcs.



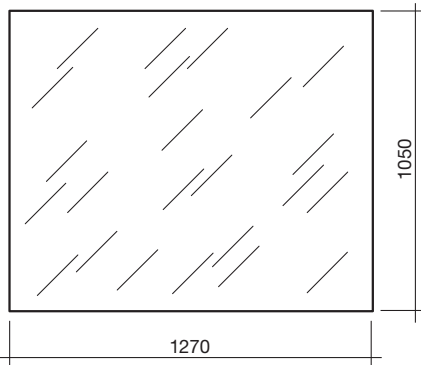
Typ B
2 Stk./pcs.



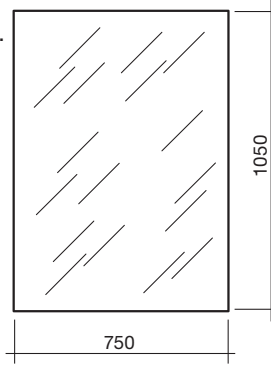
A-A



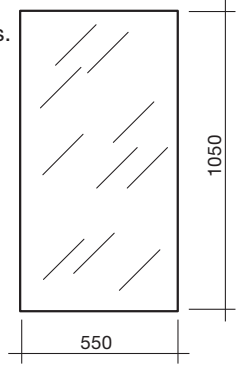
4 Stk./pcs.



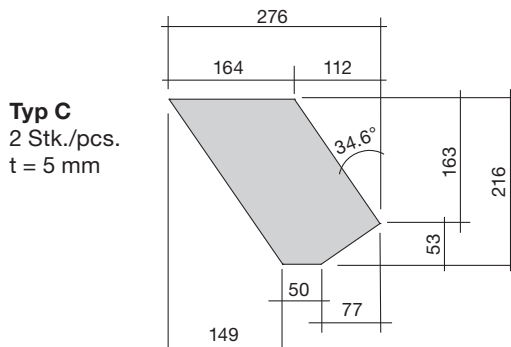
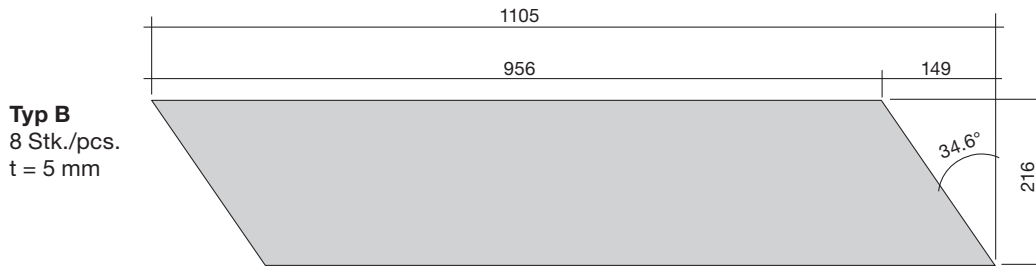
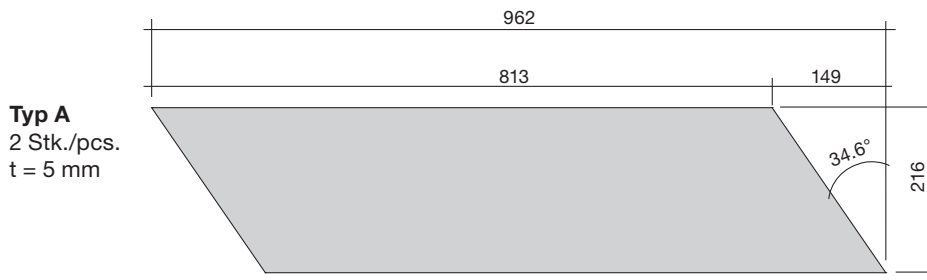
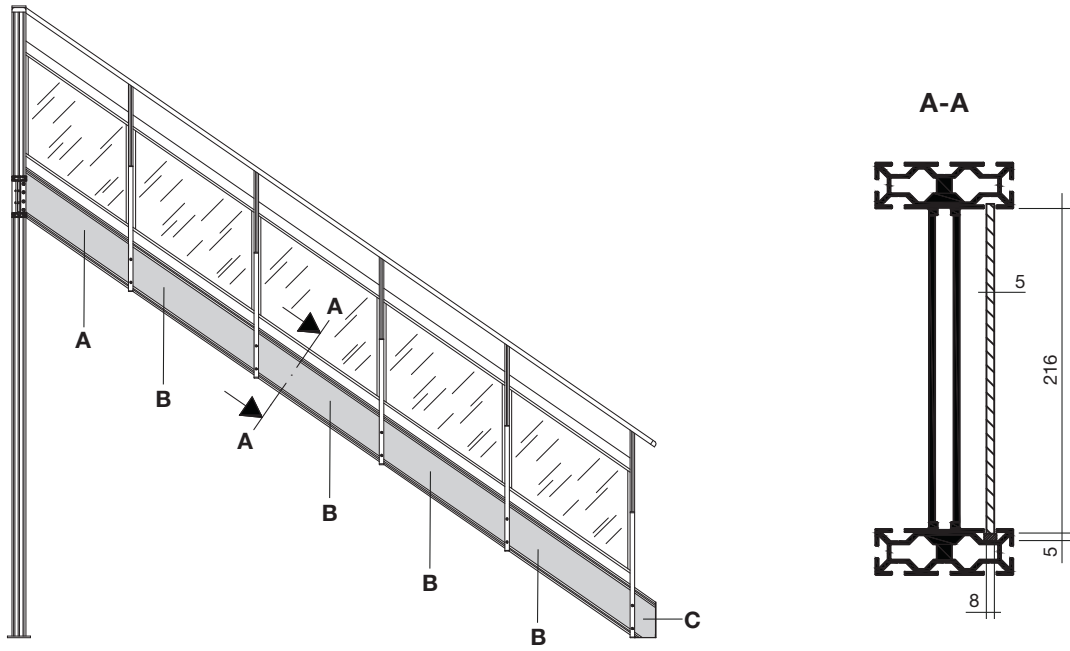
1 Stk./pcs.



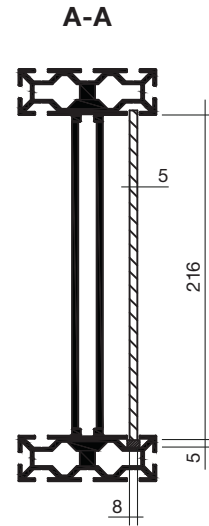
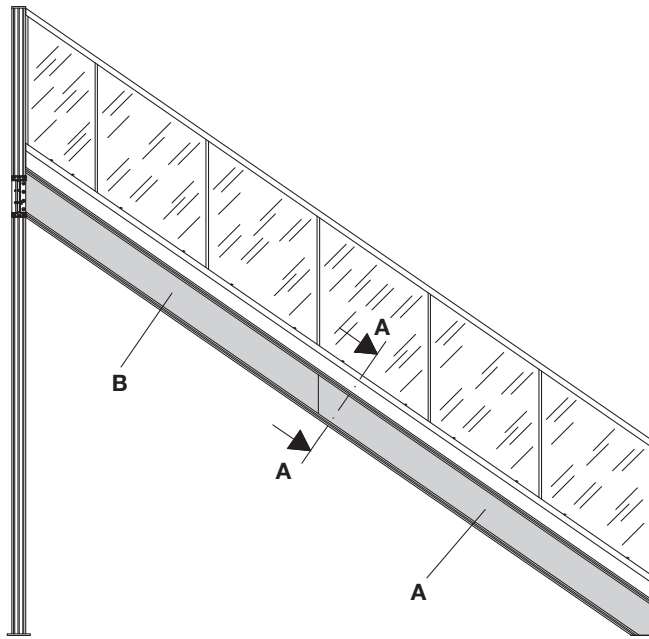
1 Stk./pcs.



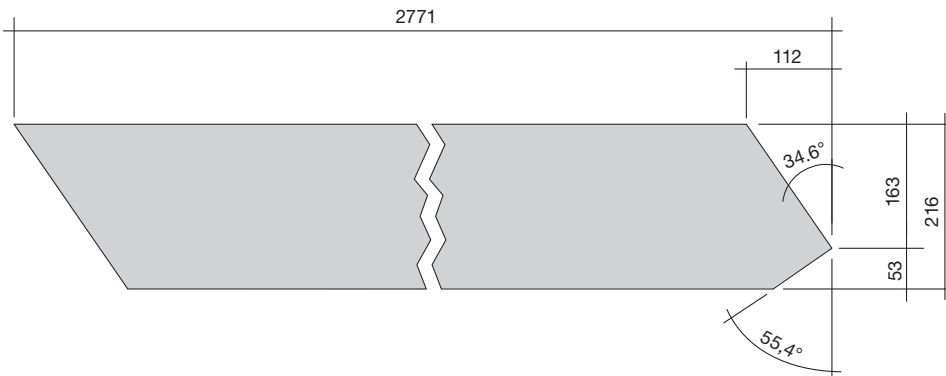
Füllungen zu Treppenwange 49060
Infills for stair stringer 49060



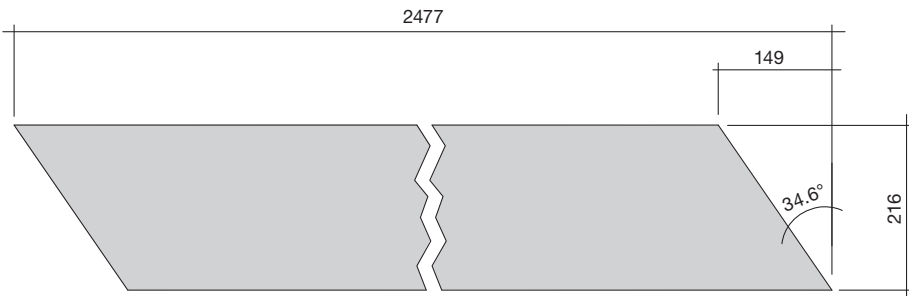
Füllungen zu Treppenwange 49061
Infills for stair stringer 49061



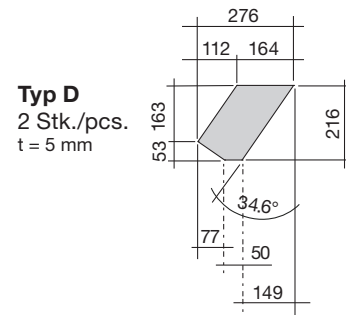
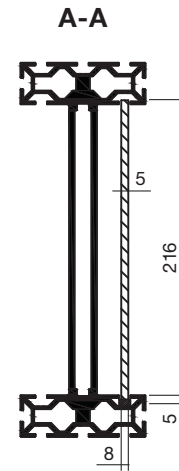
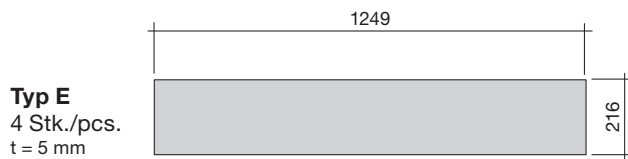
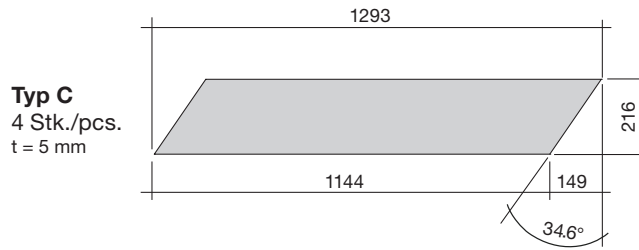
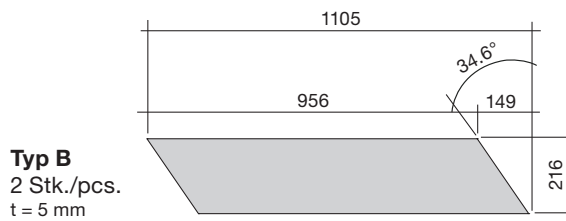
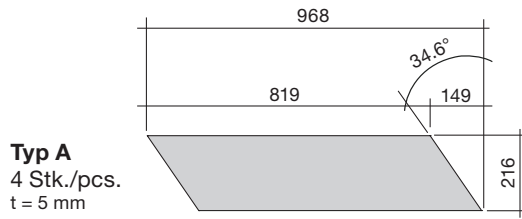
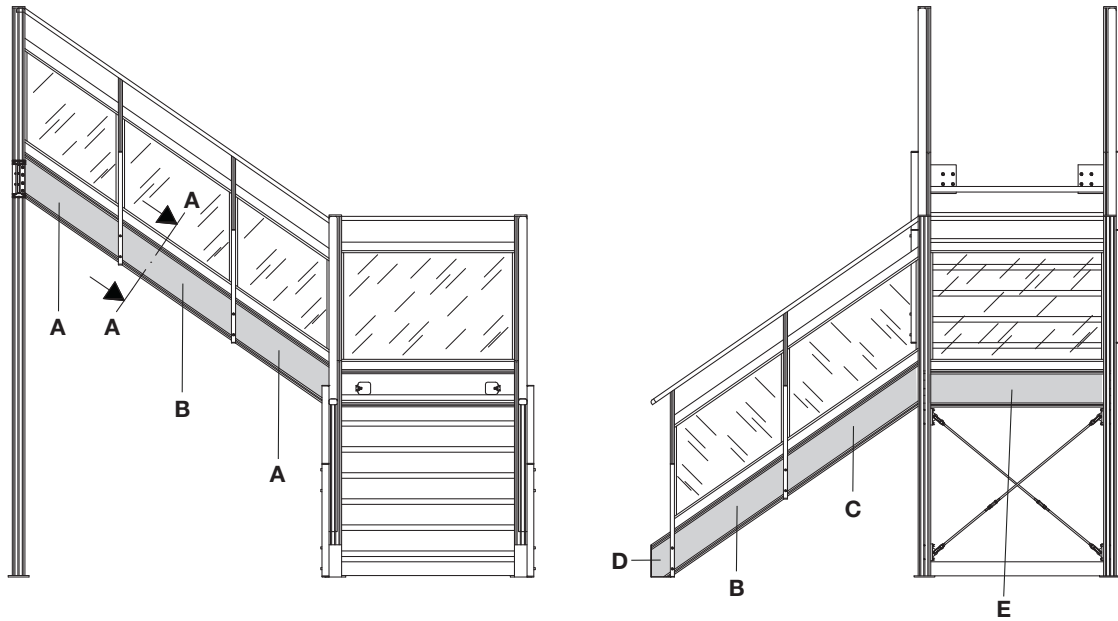
Typ A
2 Stk./pcs.
t = 5 mm



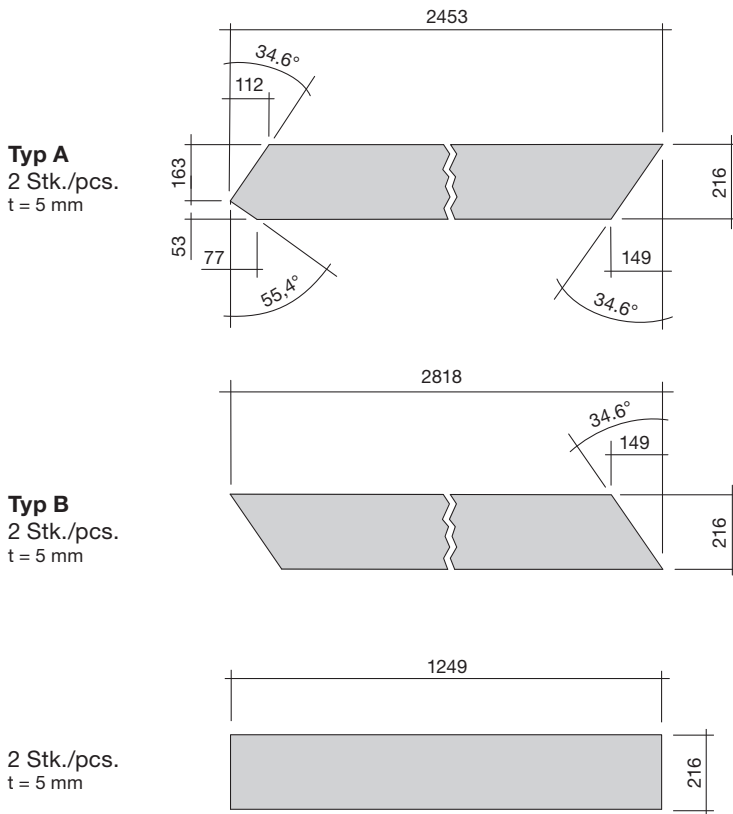
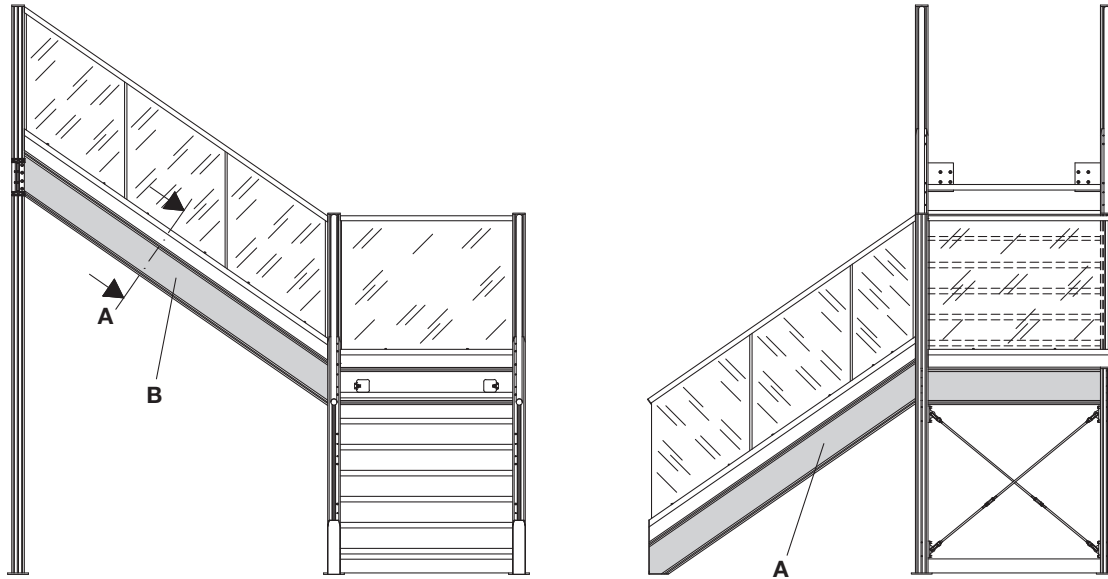
Typ B
2 Stk./pcs.
t = 5 mm



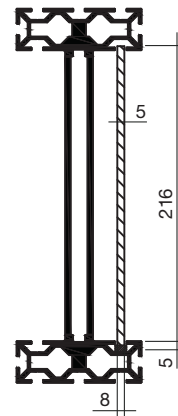
Füllungen zu Treppenwange 49065
Infills for stair stringer 49065



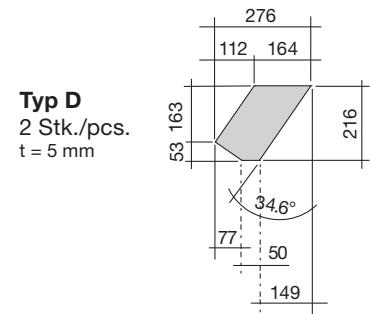
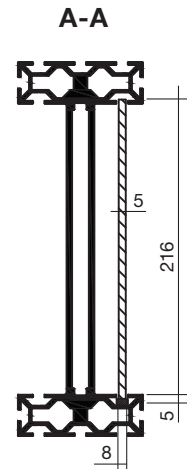
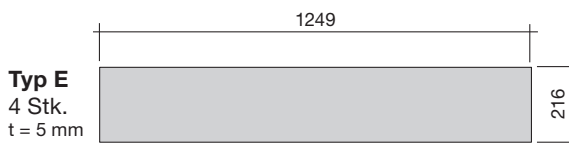
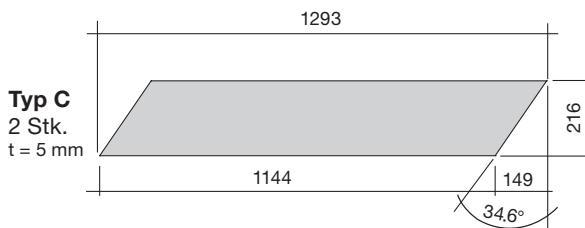
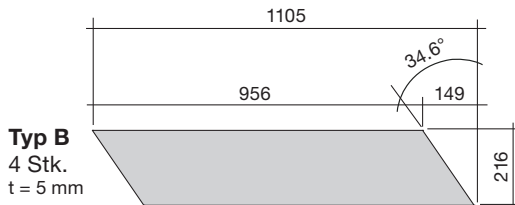
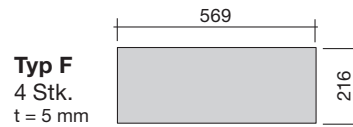
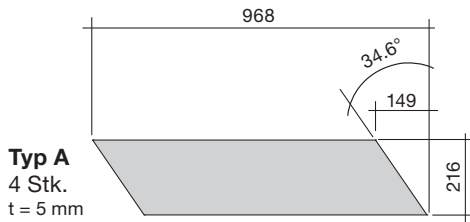
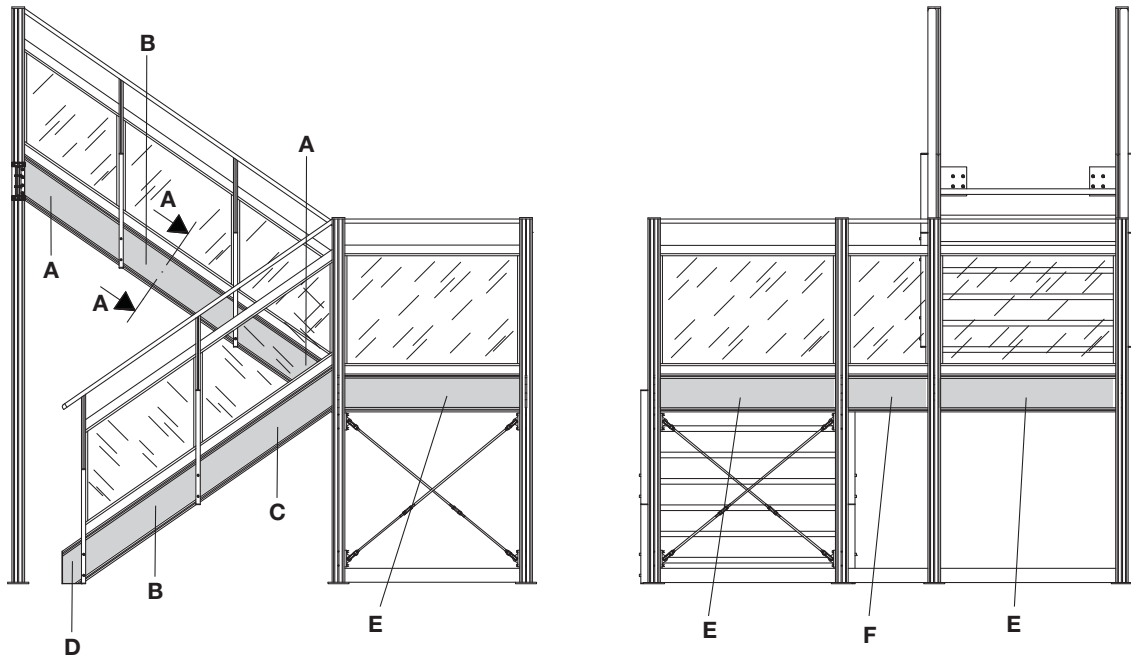
Füllungen zu Treppenwange 49066
Infills for stair stringer 49066



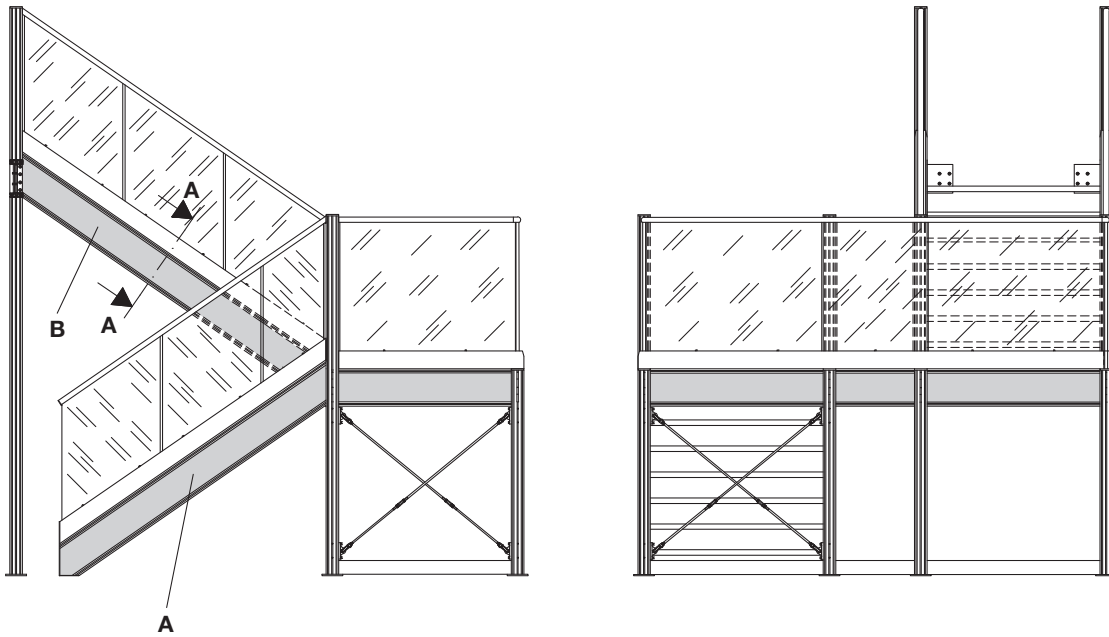
A-A



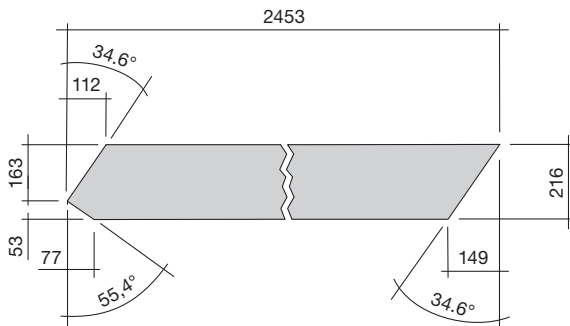
Füllungen zu Treppenwange 49070
Infills for stair stringer 49070



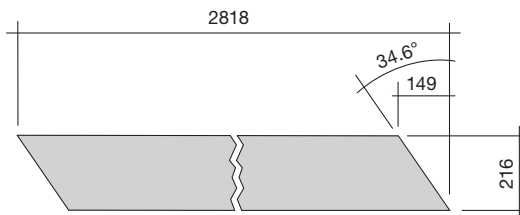
Füllungen zu Treppenwange 49071
Infills for stair stringer 49071



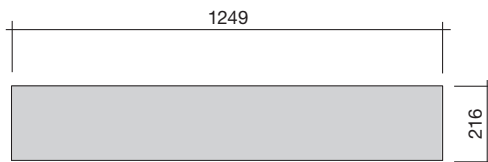
Typ A
2 Stk./pcs.
t = 5 mm



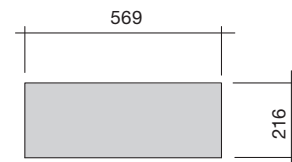
Typ B
2 Stk./pcs.
t = 5 mm



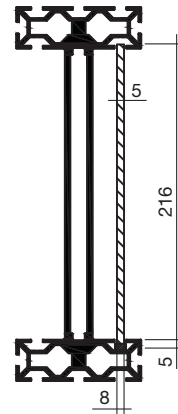
4 Stk./pcs.
t = 5 mm



2 Stk./pcs.
t = 5 mm

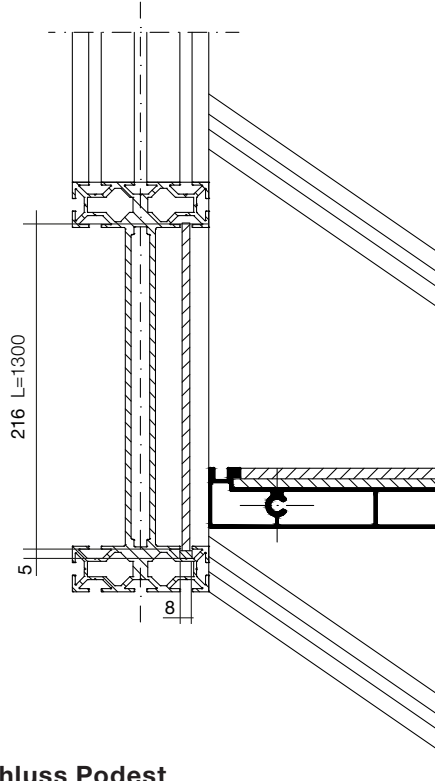


A-A

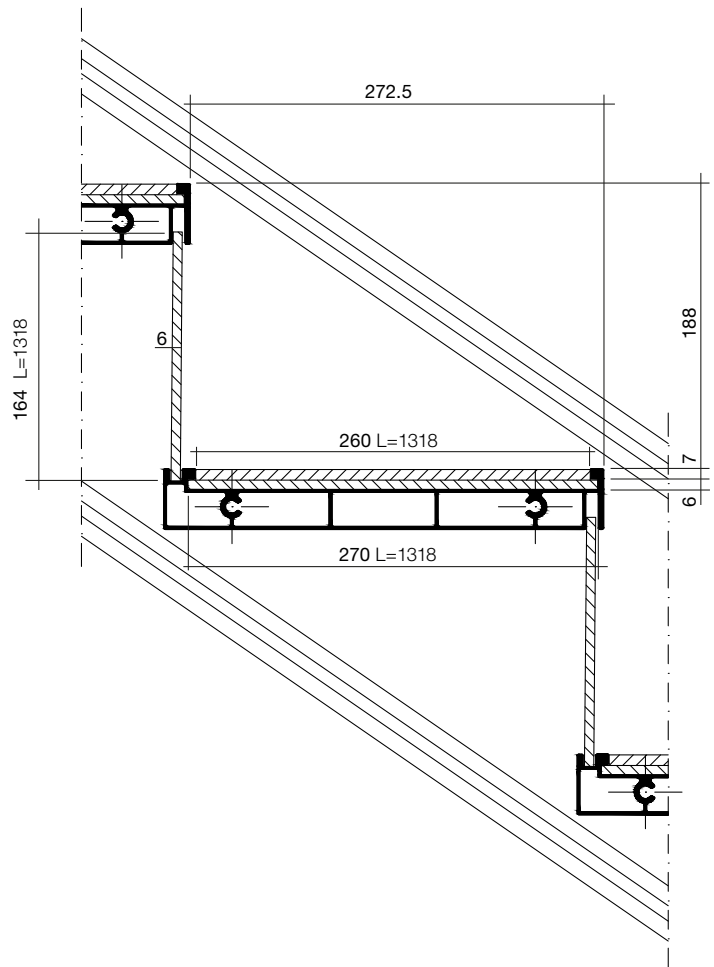
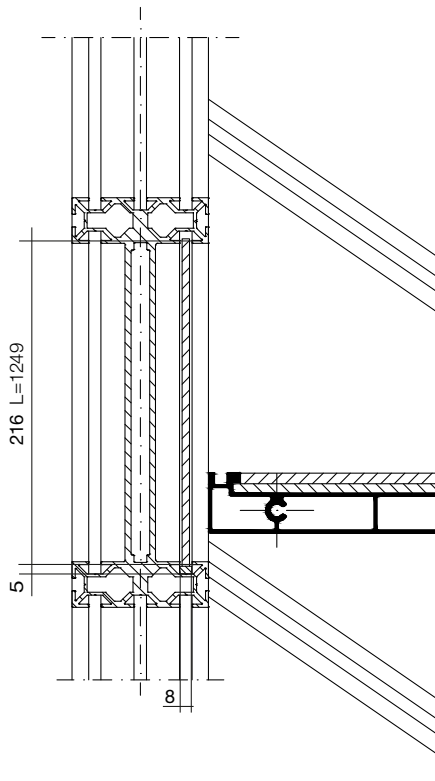


Masse Trittblende und Tritteinlage
Dimensions step fascia and step inlays

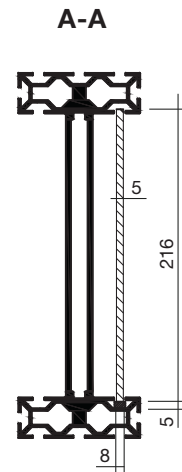
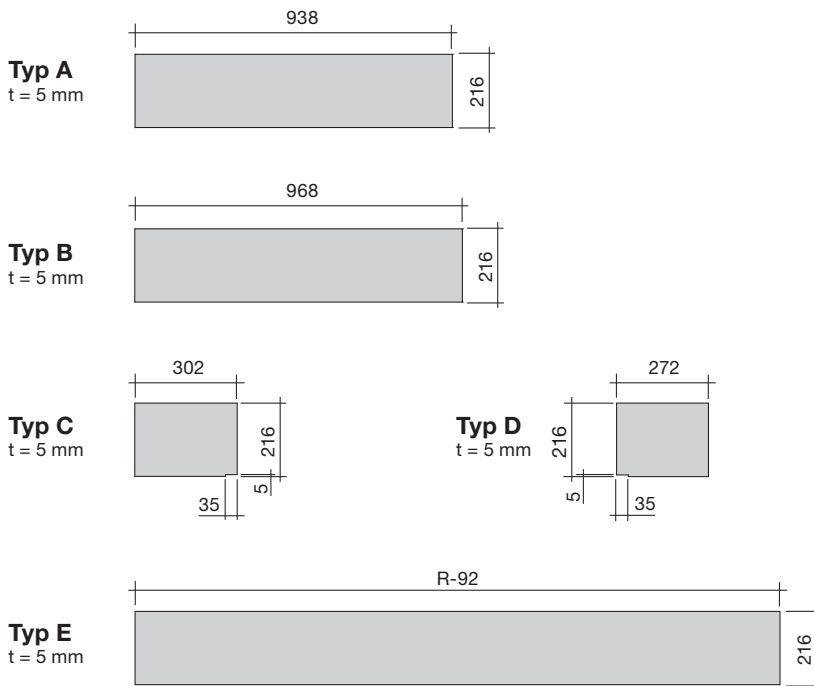
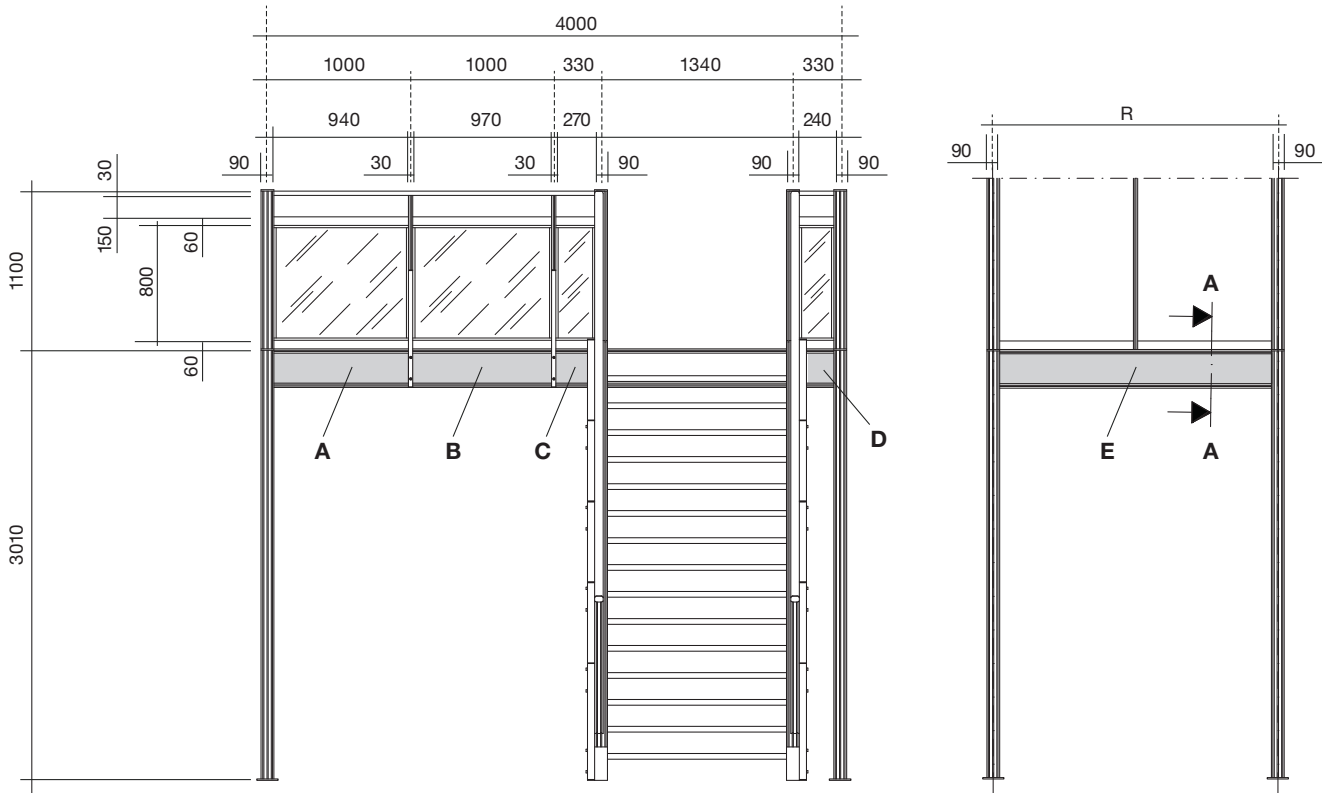
Anschluss Pavillon
Pavilion connection



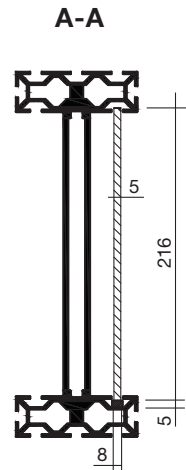
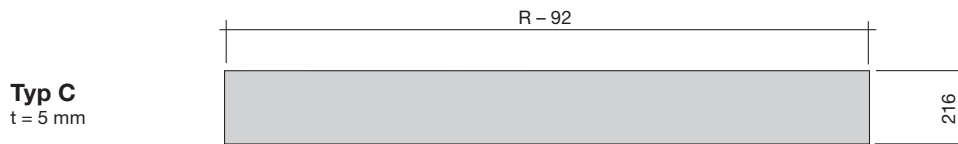
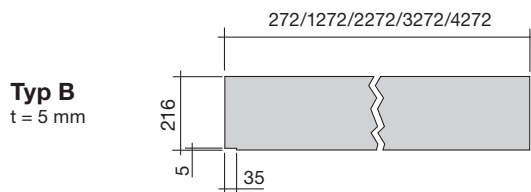
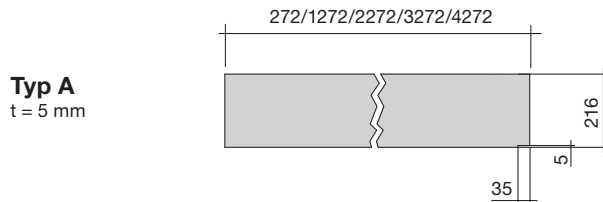
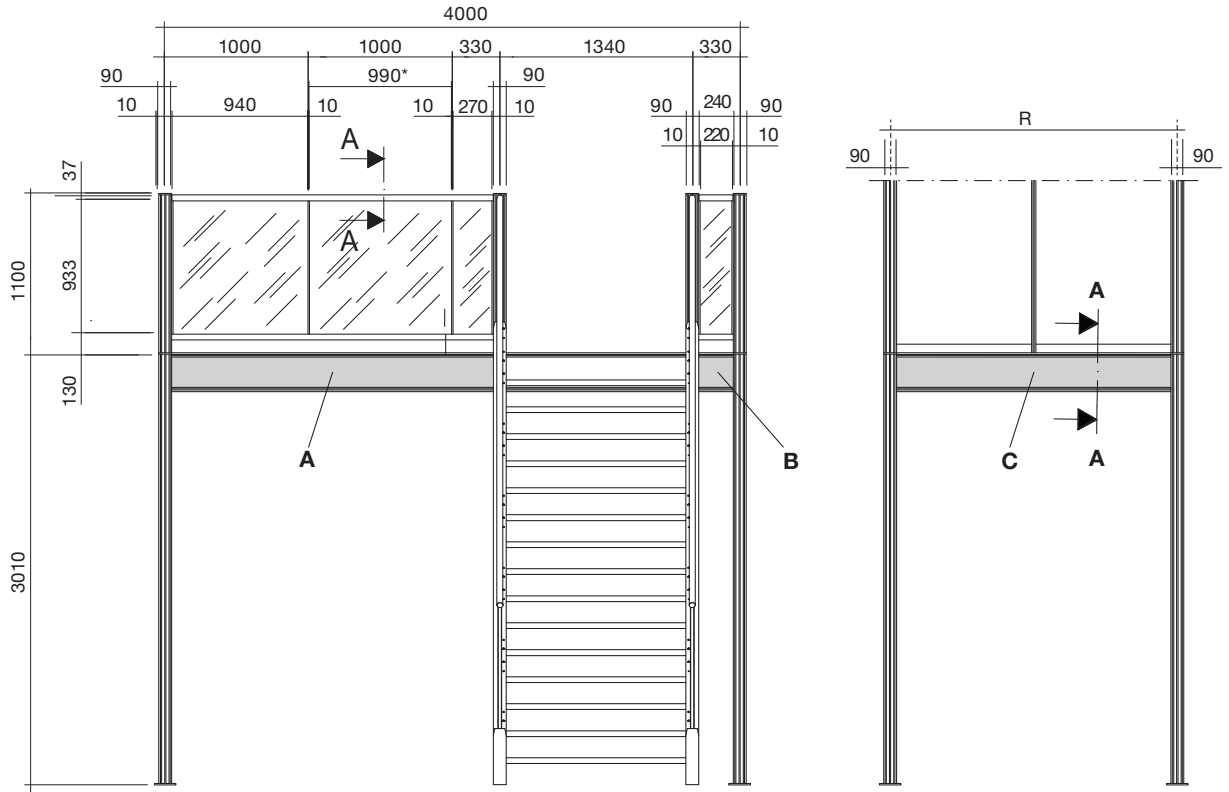
Anschluss Podest
Platform connection



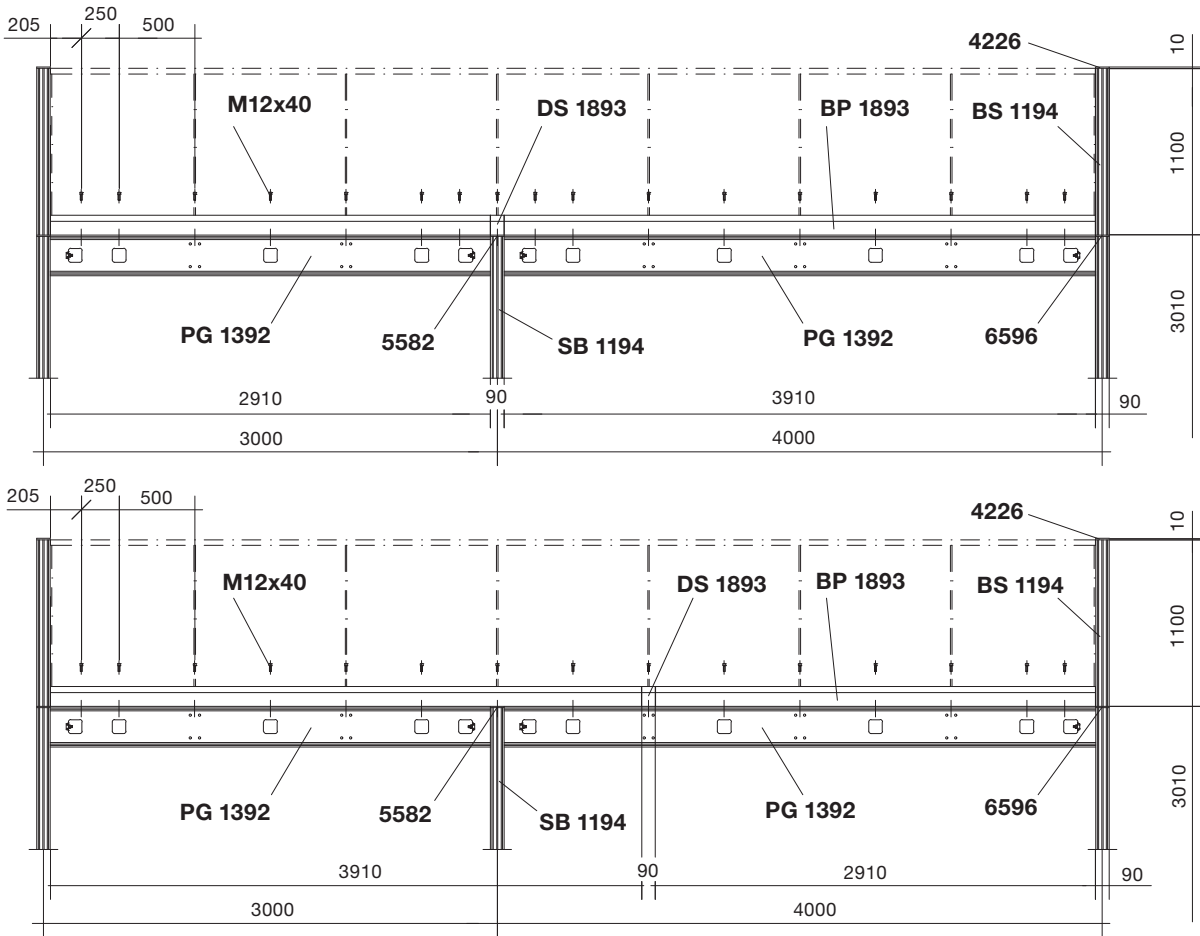
Masse Trägerblenden Normbrüstung
Beam fascia norm railing



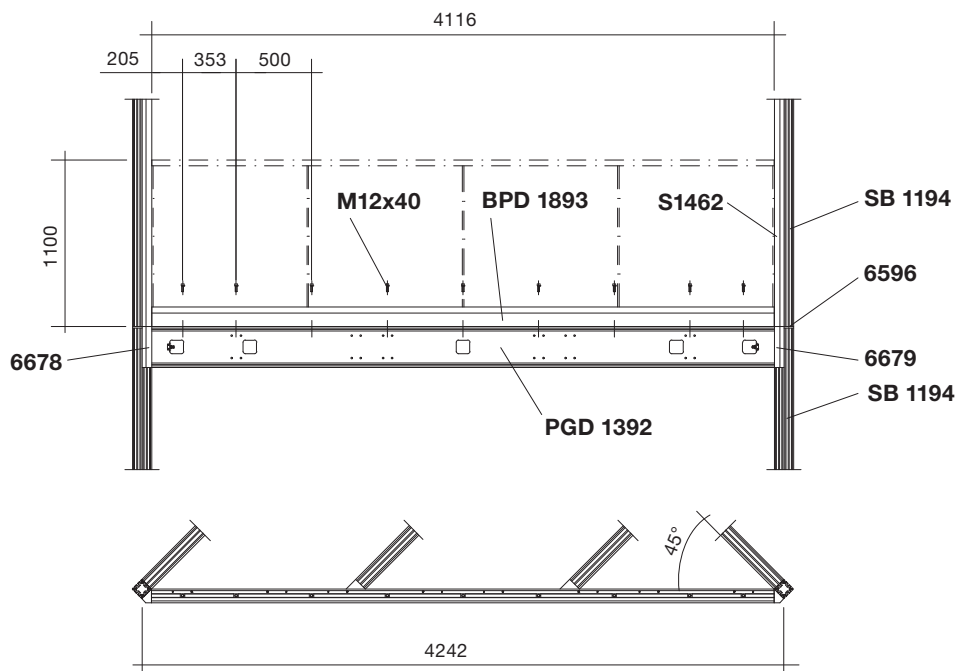
Masse Trägerblenden Ganzglasbrüstung
Beam fascia all-glass railing



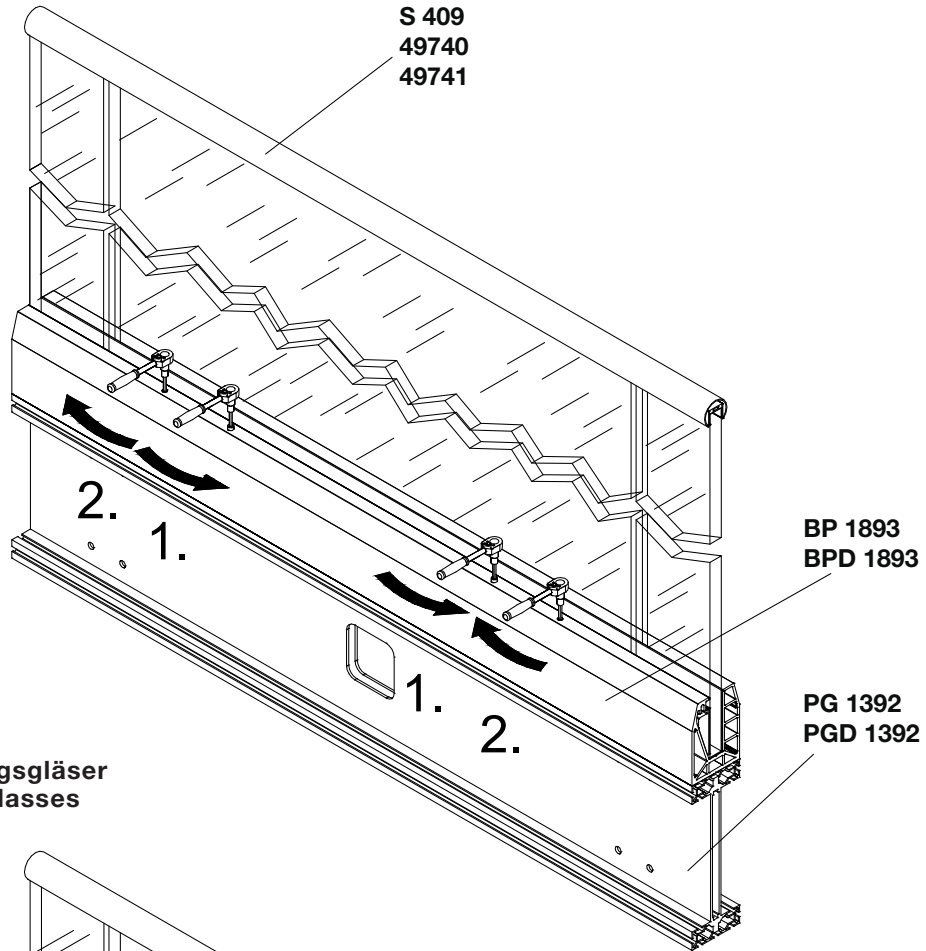
Montagebeispiele Schuhprofile BP 1893
Mounting examples shoe profiles



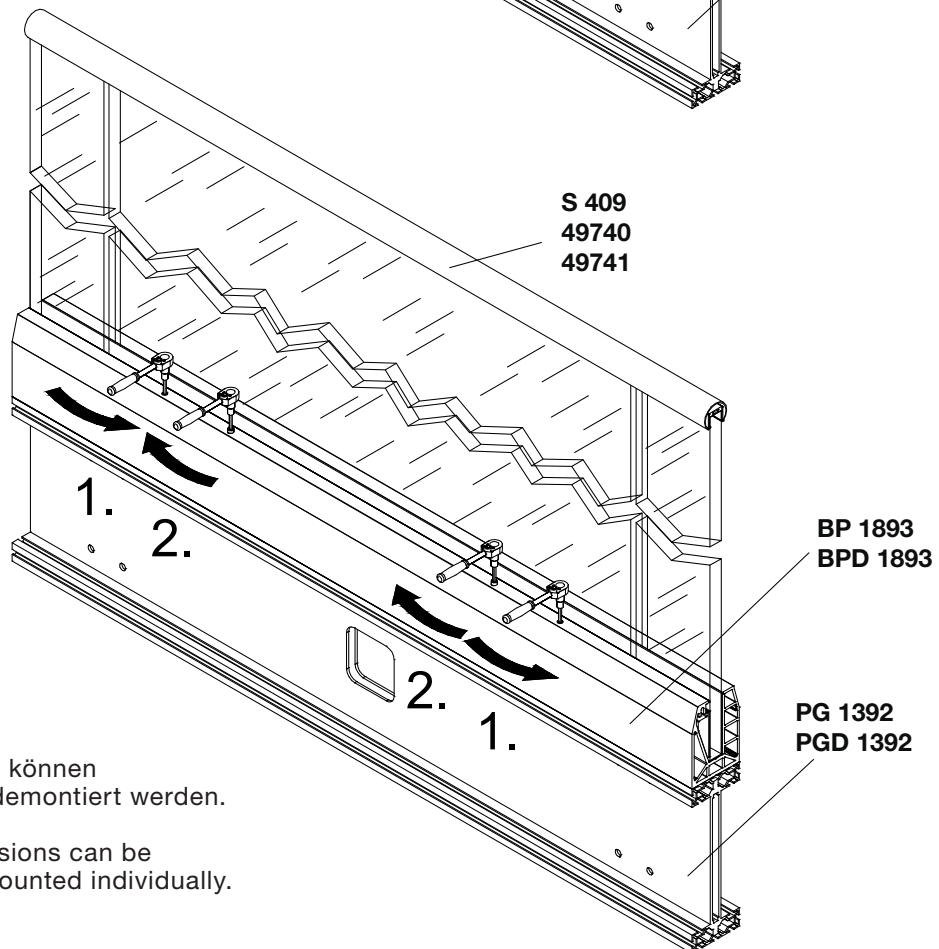
Montagebeispiele Schuhprofile BPD 1893 (max. Länge BPD3)
Mounting examples shoe profiles BPD 1893 (max. length BPD3)



Montage Brüstungsgläser
Mounting railing glasses



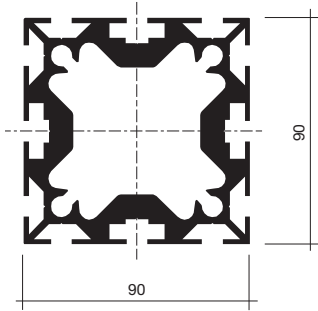
Demontage Brüstungsgläser
Dismantling railing glasses



Gläser im Rastermass können einzeln montiert und demontiert werden.

Glasses in grid dimensions can be mounted and dismantled individually.

Stützenprofil 1194 | Support profile 1194



Daten | Datas

G	= 7,569 kg/lfm (kg/r.m.)
A	= 28,03 cm ²
Jy/Jx	= 243 cm ⁴
Wy/Wx	= 54 cm ³
iy/ix	= 4,5 cm

Werkstoff | Material

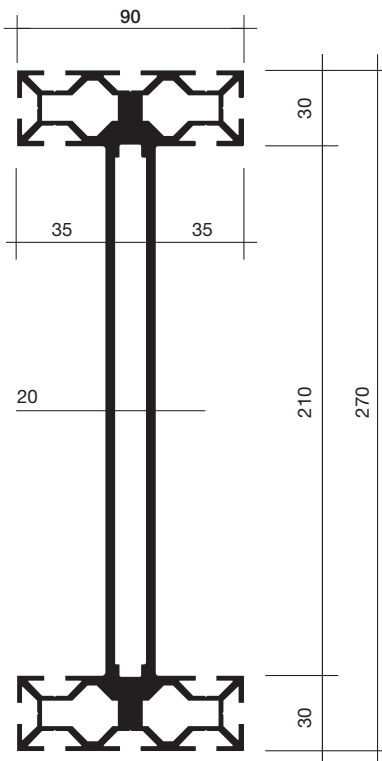
Bezeichnung | description

AlMgSi 0.5	F22
EN AW-6060	T66

Legierung | alloy

Si	= 0,3 – 0,5
Fe	= 0,1 – 0,3
Cu	= 0,1
Mn	= 0,1
Mg	= 0,35 – 0,55
Cr	= 0,05
Zn	= 0,15
Ti	= 0,1
Rest	= 0,05

Trägerprofil 1392 | Beam 1392



Daten | Datas

G	= 10,255 kg/lfm (kg/r.m.)
A	= 37,981 cm ²
Jy	= 147 cm ⁴
Wy	= 33 cm ³
iy	= 4,5 cm
Jx	= 3664 cm ⁴
Wx	= 271 cm ³
ix	= 13,5 cm

Zugfestigkeit | tensile strength Rm

215 – 270 N / mm²

Dehngrenze | yield strength Rp 0.2

160 – 230 N / mm²

Bruchdehnung | elongation at rupture:

A5 = 8%

Elastizitätsmodul | modulus of elasticity

E = 69 kN/mm²

Spez. Gewicht | volume weight

Al = 2,7 g / cm³

Legende | Legend

G = Gewicht in kg/lfm | weight in kg/r.m.

A = Fläche in cm² | surface in cm²

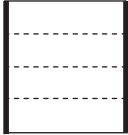
Jy/Jx = Trägheitsmoment in cm⁴ | moment of inertia in cm⁴

Wy/Wx = Widerstandsmoment in cm³
resistance moment in cm³

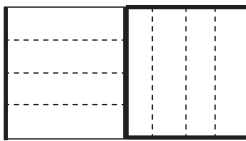
iy/ix = Trägheitsradius in cm | Radius of inertia in cm

Belastungstabelle für 1 OG
Loading table for first level

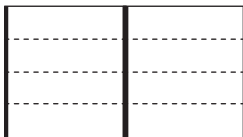
Normal | Standard






System A



System B



-  **Massgebender Primärträger**
main primary beam
-  **Primärträger | Primary beam**
-  **Sekundärträger | secondary beam**

Belastungstabelle für Innenräume
Chart of load for infill panels

Primär – Trägerlänge	Feldlänge	Nutzlast für Belastungsfälle pay load for load-examples		
		Normal Standard	System A	System B
(m)	(m)	(kN / m ²)	(kN / m ²)	(kN / m ²)
2	2	17.1	17.1	11.9
2	3	15.8	12.8	7.9
2	4	11.9	10.1	5.9
2	5	9.5	8.3	4.7
2	6	7.9	7.1	4.0
3	2	15.8	11.7	7.9
3	3	10.5	8.5	5.3
3	4	7.9	6.7	4.0
3	5	6.3	5.5	3.2
3	6	5.3	4.7	2.6
4	2	11.9	8.8	5.9
4	3	7.9	6.4	4.0
4	4	5.9	5.0	3.0
4	5	4.7	4.2	2.4
4	6	4.0	3.5	2.0
5	2	8.0	5.9	4.0
5	3	5.3	4.3	2.7
5	4	4.0	3.4	2.0
5	5	3.2	2.8	1.6
5	6	2.7	2.4	1.3
6	2	5.5	4.1	2.8
6	3	3.7	3.0	1.8
6	4	2.8	2.4	1.4
6	5	2.2	1.9	1.1
6	6	1.8	1.7	0.9

BFU (Bau-Furniersperrholz)
DIN 68705 mit max.
zulässiger Flächenbelastung
von 17,1 kN/m²

BFU DIN 68705
with max. allowed load per
surface of 17,1 KN/sqm

SYMA-SYSTEM AG

Panoramastrasse 19
CH-9533 Kirchberg | SG
T +41 71 932 32 32
sales@syma.ch
www.syma.com

SYMA-SYSTEM GmbH

Industriestrasse 3
A-2120 Wolkersdorf
T +43 2245 2497 0
office@syma.at
www.syma.com

SYMA Deutschland GmbH

Vertrieb Messebau

Kufsteiner Strasse 103
D-83026 Rosenheim
T +49 8031 2353 880
syma-expo@syma.de
www.syma.com

Vertrieb SYMA System

Kaiserswerther Str. 115
D-40880 Ratingen
T +49 8031 2353 8816
mail@syma.de
www.syma.com

