

# Standardvitrinen



# Inhalt

<b>Standardvitrinen</b>	<b>3</b>
Ausstellungsvitrinen	
<b>Info</b>	<b>6</b>
<b>Technische Daten</b>	<b>7</b>
Standardvitrine	

# Inspiring Systems

**SYMA berät. SYMA kreiert Design.  
SYMA konzipiert, plant,  
konstruiert und realisiert.**

**Als führender Hersteller von Vitrinen,  
Schaukästen und Regalen plant und baut  
SYMA vom Einzelstück für Privatleute,  
Vereine und Industrieunternehmen bis hin  
zu kompletten Museumseinrichtungen,  
Ausstellungen, Ladeneinrichtungen oder  
Shop in Shop Konzepten.**

# Standard- vitrinen



**Präsentieren wie im Museum.**

**Mit unseren Standardvitrinen präsentieren Sie Ihre «Schmuckstücke» wie ein Profi & das zum kleinen Preis.**

**Die Vitrinen sind immer abschliessbar, die Tablare lassen sich einfach verstellen, einige Vitrinen sind mit einer LED-Beleuchtung ausgestattet um Ihre Objekte perfekt in Szene zu setzen.**



# Standardvitrinen



Unsere Standardvitrinen sind vielseitig einsetzbar, einfach zu bedienen, sind abschliessbar, sehen gut aus und passen in jedes Budget.

## Info

**Alu-Profil**  
Farblos mattiert

**Füllungen**  
Span grau

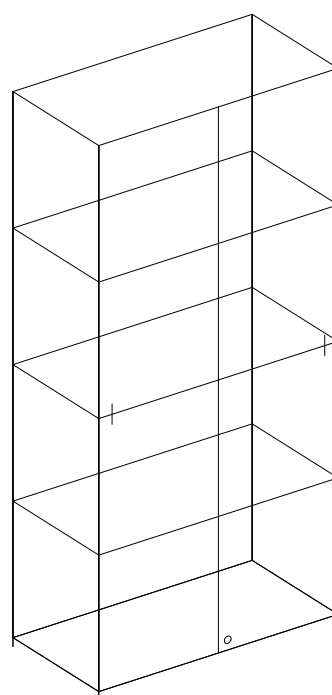
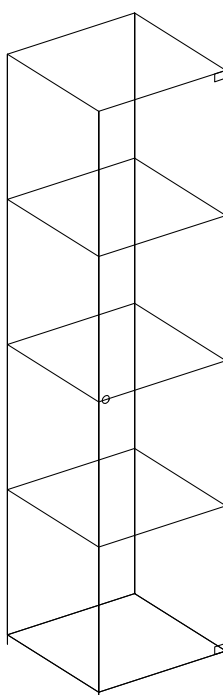
**Floatglas**  
4mm + 6mm

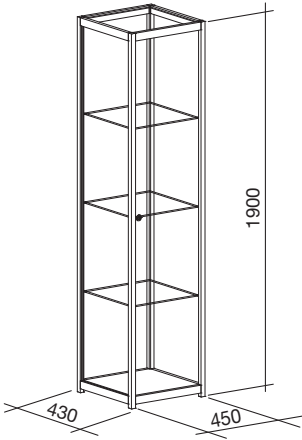
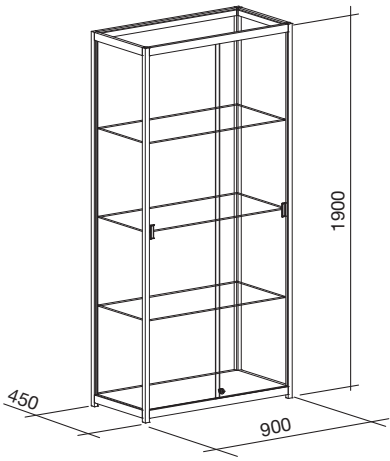
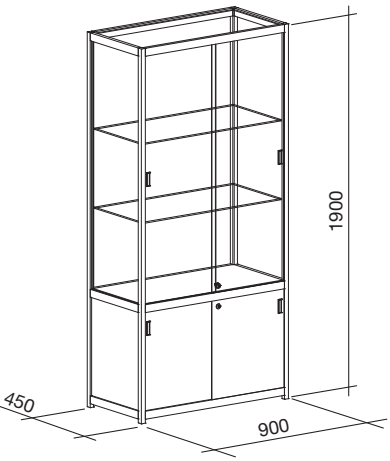
**Schliessung**  
Steckschloss  
DOM Zylinder

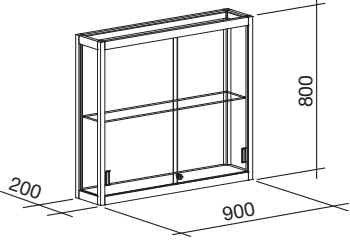
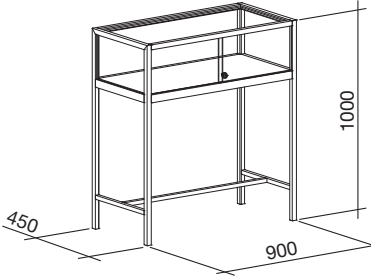
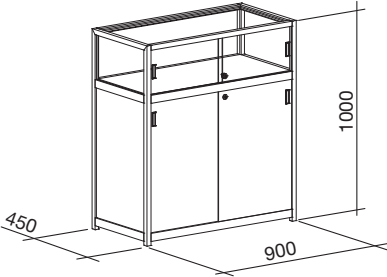


**B**

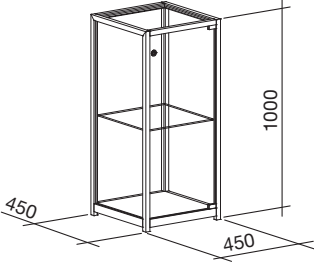
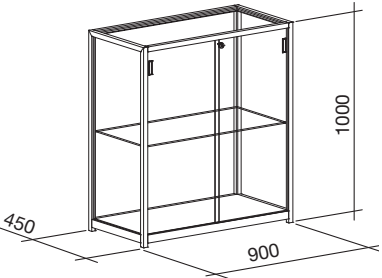
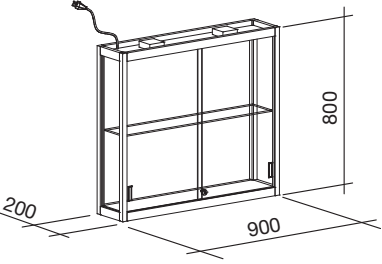

**Beleuchtung**  
LED Einbauspots 6 W  
4000 Kelvin 230V

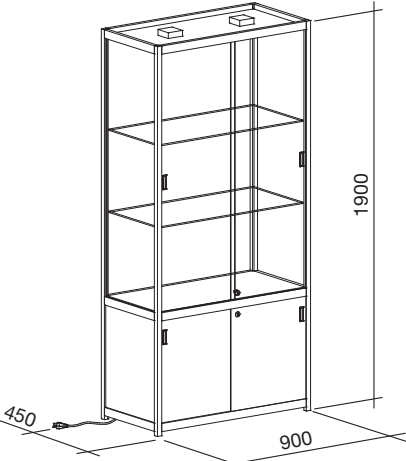


	<p><b>Hochvitrine quadratisch</b> 3 Glastablarer Abschliessbare Flügeltüre</p> <p>Masse: 450 x 450 x 1900 mm</p>	<p><b>29300</b></p> <p>55 kg</p>
	<p><b>Hochvitrine rechteckig</b> 3 Glastablarer Abschliessbare Schiebetüre</p> <p>Masse: 900 x 450 x 1900 mm</p>	<p><b>29302</b></p> <p>85 kg</p>
	<p><b>Hochvitrine rechteckig</b> 2 Glastablarer Abschliessbare Schiebetüren</p> <p>Masse: 900 x 450 x 1900 mm</p>	<p><b>29304</b></p> <p>70 kg</p>

	<p><b>Wandvitrine</b> 1 Glastablar Abschliessbare Schiebetüre</p> <p>Masse: 900 x 200 x 800 mm</p>	<p><b>29310</b></p> <p>30 kg</p>
	<p><b>Tischvitrine</b> Abschliessbare Schiebetüre</p> <p>Masse: 900 x 450 x 1000 mm</p>	<p><b>29320</b></p> <p>33 kg</p>
	<p><b>Tischvitrine</b> Abschliessbare Schiebetüren</p> <p>Masse: 900 x 450 x 1000 mm</p>	<p><b>29321</b></p> <p>44 kg</p>



	<p><b>Korpusvitrine quadratisch</b> 1 Glastablar Abschliessbare Flügeltüre</p> <p>Masse: 450 x 450 x 1000 mm</p>	<p><b>29330</b></p> <p>25 kg</p>
	<p><b>Korpusvitrine ganzglas</b> 1 Glastablar Abschliessbare Schiebetüre</p> <p>Masse: 900 x 450 x 1000 mm</p>	<p><b>29331</b></p> <p>45 kg</p>
	<p><b>Wandvitrine rechteckig mit Beleuchtung</b> 1 Glastablar Abschliessbare Schiebetüre</p> <p>Masse: 900 x 200 x 800 mm</p>	<p><b>29311</b></p> <p> B</p> <p>30 kg</p>

	<p><b>Hochvitrine quadratisch mit Beleuchtung</b>  3 Glastablarer  Abschliessbare Flügeltüre</p> <p style="text-align: right;">💡  <b>B</b></p> <p style="text-align: right;">29301</p> <p>Masse: 450 x 450 x 1900 mm <span style="float: right;">55 kg</span></p>
	<p><b>Hochvitrine rechteckig mit Beleuchtung</b>  3 Glastablarer  Abschliessbare Schiebetüre</p> <p style="text-align: right;">💡  <b>B</b></p> <p style="text-align: right;">29303</p> <p>Masse: 900 x 450 x 1900 mm <span style="float: right;">85 kg</span></p>
	<p><b>Hochvitrine rechteckig mit Beleuchtung</b>  Mit Unterbau, 2 Glastablarer  Abschliessbare Schiebetüren  2 Stk. LED-Spot 11.3 W/4000 K</p> <p style="text-align: right;">💡  <b>B</b></p> <p style="text-align: right;">29305</p> <p>Masse: 900 x 450 x 1900 mm <span style="float: right;">70 kg</span></p>



**SYMA-SYSTEM AG**

Panoramastrasse 19  
CH-9533 Kirchberg | SG  
T +41 71 932 32 32  
architektur@syma.ch  
www.syma.com

**SYMA Deutschland GmbH**

T +49 8031 2353 8816  
mail@syma.de  
www.syma.de

