

Info- und Anschlagkästen



Inhalt

Infos brauchen Aufmerksamkeit	4
Infokasten technische Daten	6
PIN-Wand technische Daten	10

Inspiring Systems

**SYMA berät. SYMA kreiert Design.
SYMA konzipiert, plant,
konstruiert und realisiert.**

**Als führender Hersteller von Vitrinen,
Schaukästen und Regalen plant und baut
SYMA vom Einzelstück für Privatleute,
Vereine und Industrieunternehmen bis hin
zu kompletten Museumseinrichtungen,
Ausstellungen, Ladeneinrichtungen oder
Shop in Shop Konzepten.**

Infos brauchen Aufmerksamkeit

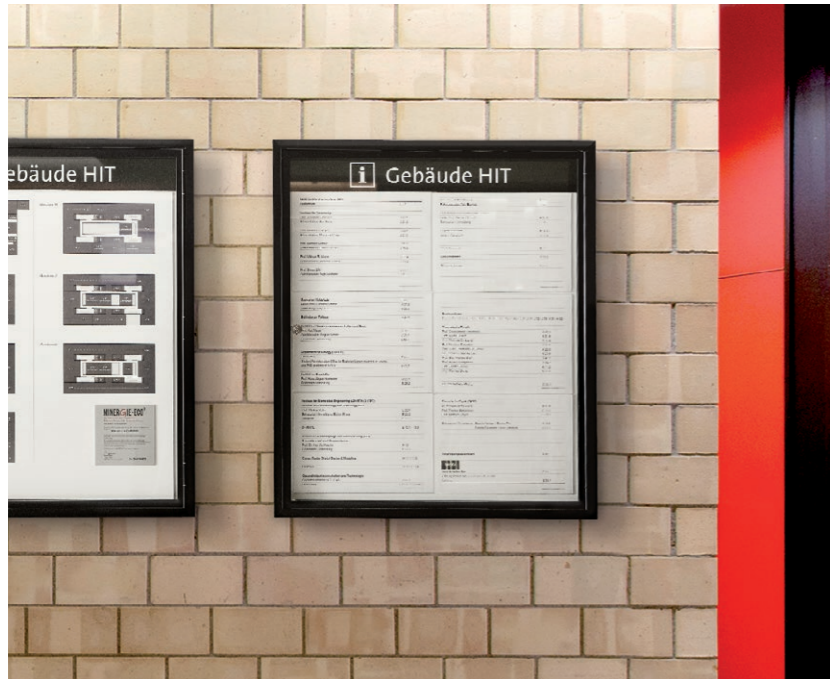
Alles an seinem Platz gut sichtbar, einfach auswechselbar und gut geschützt. Bei uns erhalten Sie von einfachen Standardmodellen über individuelle Einzellösungen bis hin zu komplexen Sonderlösungen.

Die Rückwände sind auf verschiedene Anwendungen abgestimmt und frei wählbar. Entscheiden Sie selber zwischen Spiegel-, Magnet- oder Korkrückwand.

Unsere Anschlagkästen sind mit Glasflügeltüren oder mit Glaschiebetüren erhältlich. Die Türen sind abschliessbar und es stehen verschiedene Oberflächenveredelungen zur Auswahl.



Info- und Anschlagkästen



Informieren oder Informationen austauschen. SYMA-Anschlagkästen bieten Ihnen das komplette Spektrum der Informations- und Präsentationsmöglichkeiten. Stundenpläne oder Reglemente alles an seinem Platz gut sichtbar, einfach auswechselbar und geschützt. Bei uns erhalten Sie von einfachen Standardmodellen über individuelle Einzellösungen bis hin zu komplexen Sonderlösungen.

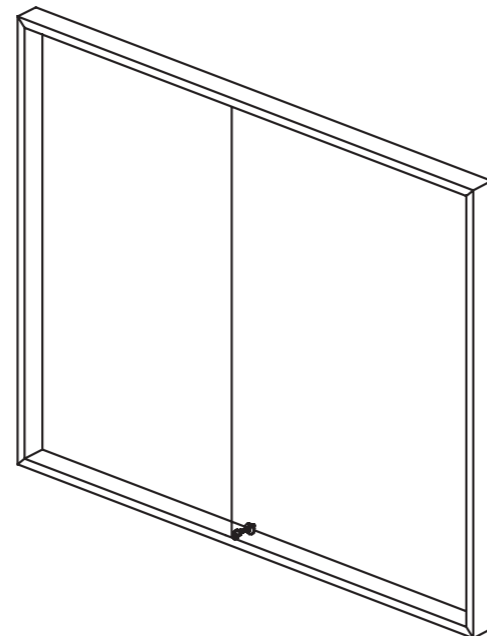
Info

Alu-Profil
Farblos mattiert

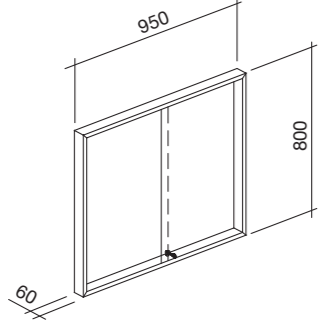
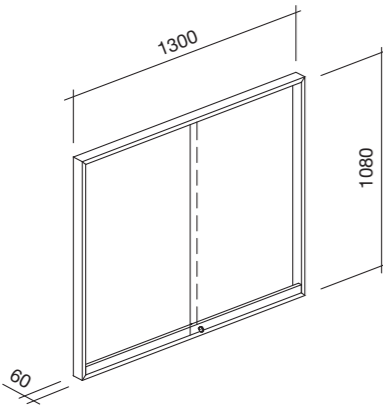
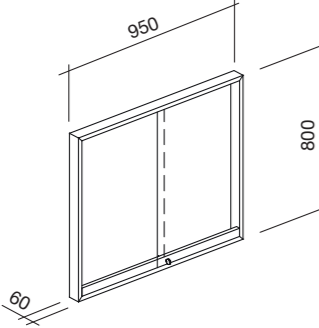
Rückwand
Stahlblech lackiert RAL 9010 weiss
Spez. Platte mit Stoff bezogen

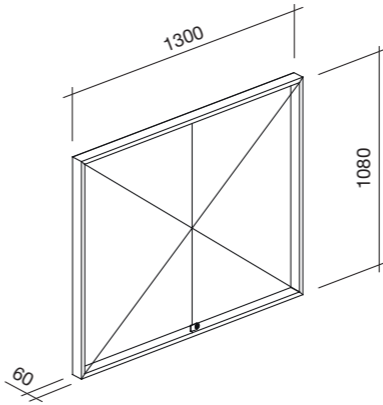
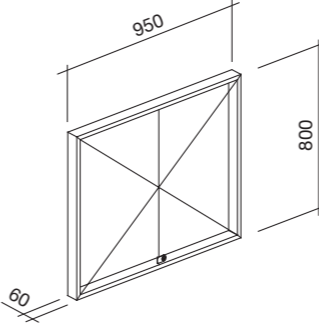
Glas
ESG 6mm

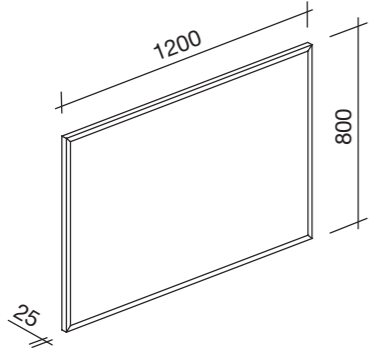
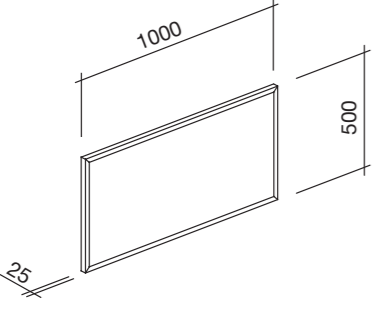
Schliessung
Steckschloss
DOM Zylinder



	<p>Info-Kasten Rückwand magnethaftend, Flügeltüre abschliessbar</p> <p>Masse: 910 x 60 x 1080 mm</p> <p>30 kg</p>	<p>30400</p>
	<p>Info-Kasten Rückwand magnethaftend, Flügeltüre abschliessbar,</p> <p>Masse: 480 x 60 x 1080 mm</p> <p>18 kg</p>	<p>30401</p>
	<p>Info-Kasten Rückwand magnethaftend, Schiebetüren in PVC-Profilen, abschliessbar</p> <p>Masse: 1300 x 60 x 1080 mm</p> <p>43 kg</p>	<p>30402</p>

	<p>Info-Kasten Rückwand magnethaftend, Schiebetüren in PVC-Profilen, abschliessbar</p>	<p>30403</p>
	<p>Info-Kasten Rückwand magnethaftend, Schiebetüren in Alu-Profilen, abschliessbar</p>	<p>30404</p>
	<p>Info-Kasten Rückwand magnethaftend, Schiebetüren in Alu-Profilen, abschliessbar</p>	<p>30405</p>

	<p>Info-Kasten Rückwand magnethaftend, Doppelflügeltüre abschliessbar</p>	<p>30406</p>
	<p>Info-Kasten Rückwand magnethaftend, Doppelflügeltüre abschliessbar</p>	<p>30407</p>

	<p>PIN-Wand Rückwand geeignet für Stecknadeln</p>	<p>30408</p>
	<p>PIN-Wand Rückwand geeignet für Stecknadeln</p>	<p>30409</p>



**SYMA-SYSTEM AG**

Panoramastrasse 19
CH-9533 Kirchberg | SG
T +41 71 932 32 32
sales@syma.ch
www.syma.com

**SYMA-SYSTEM GmbH**

Industriestrasse 3
A-2120 Wolkersdorf
T +43 2245 2497 0
office@syma.at
www.syma.com

**SYMA EXPO GmbH**

Kufsteiner Strasse 103
D-83026 Rosenheim
www.syma.com

Vertrieb Messebau

T +49 8031 2353 880
syma-expo@syma.de

Vertrieb SYMA Systeme

T +49 8031 2353 8816
mail@syma.de